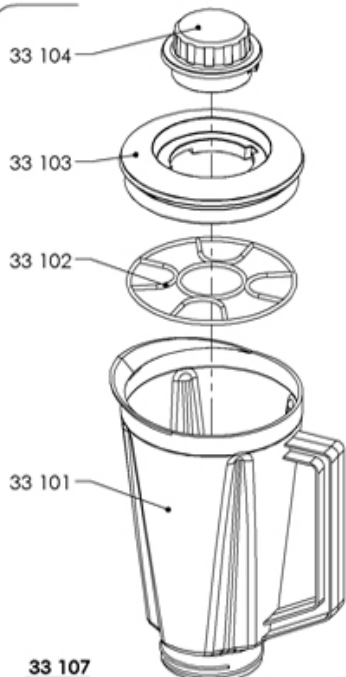
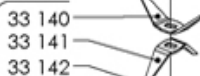


33 100**33 107****33 145**

33 113

33 128

33 114

33 115

33 123

33 116

33 117

33 122

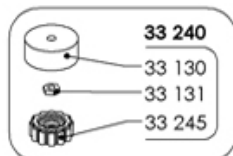
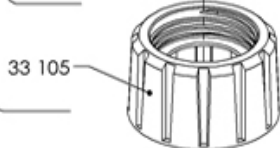
33 117

33 116

33 125

33 130

33 131

**33 200**
33 200E