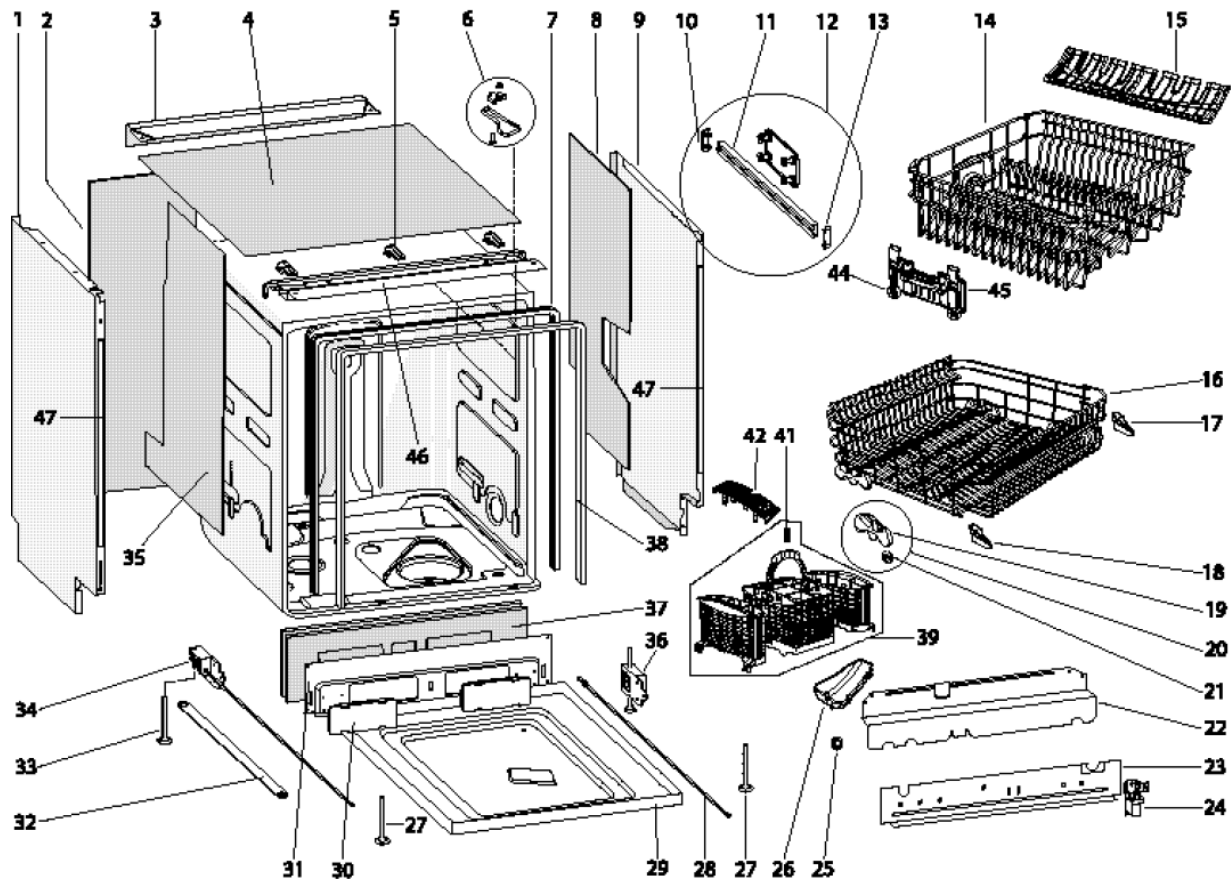
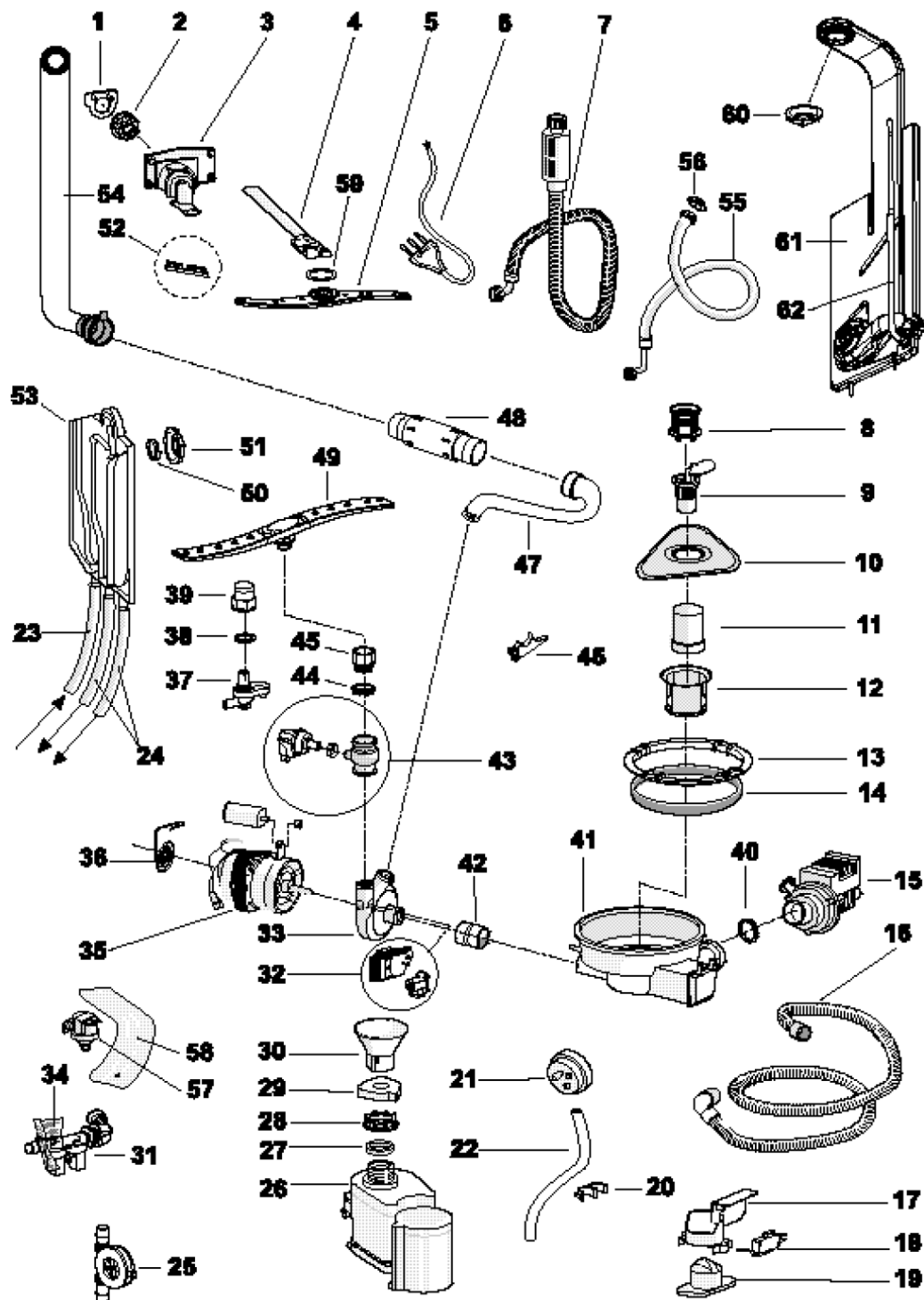


# VUE A





# VUE C

