

5052

5050

5051

3512

6211

9112

3510

3010

3015

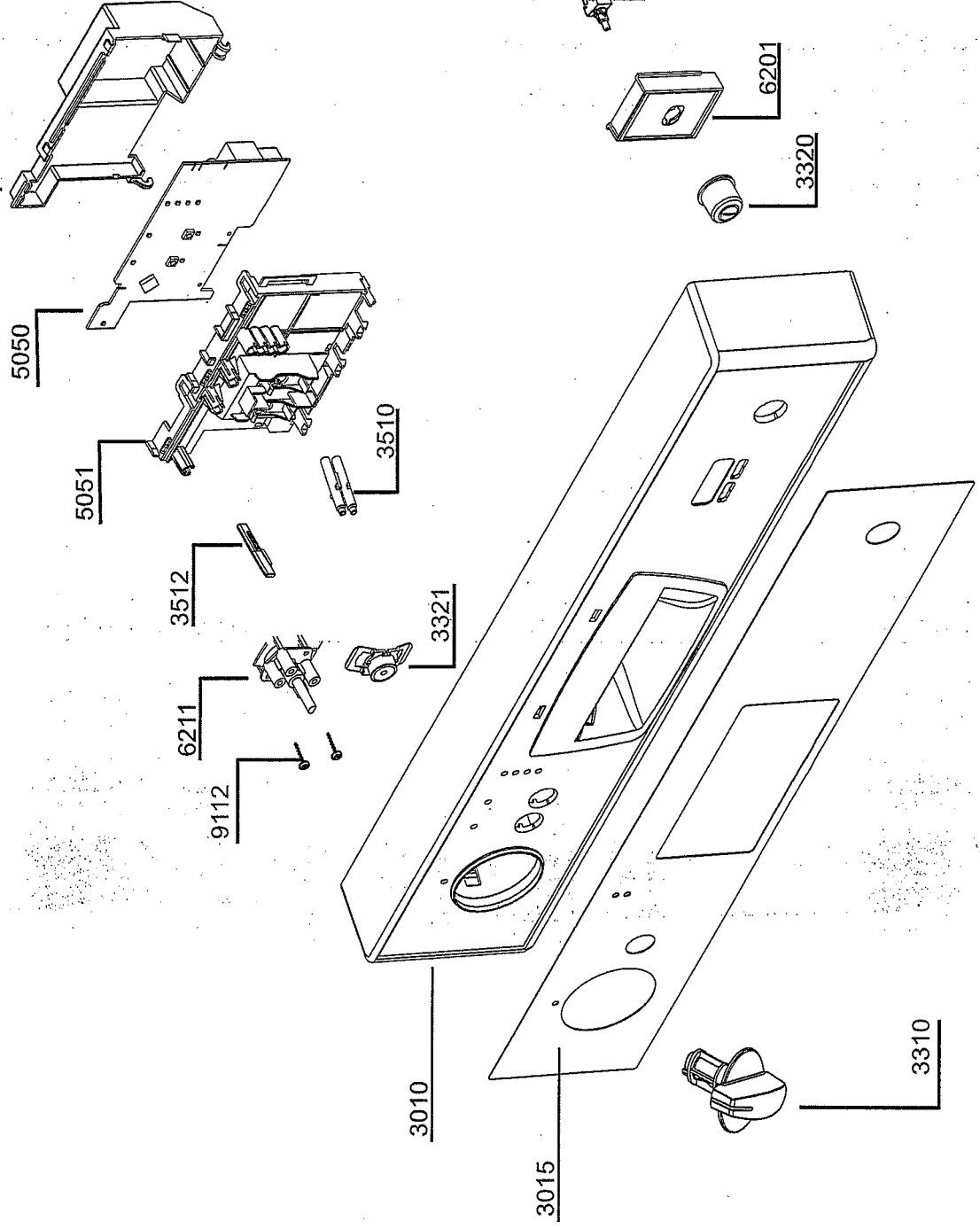
6210

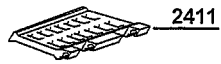
6201

3320

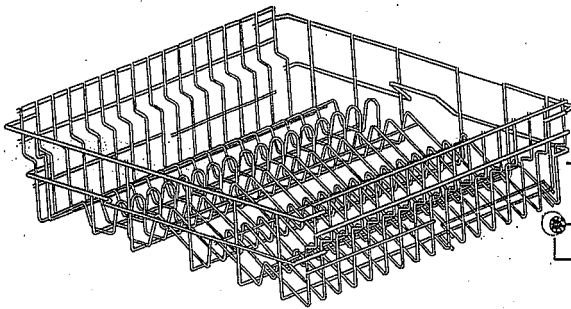
3321

3310



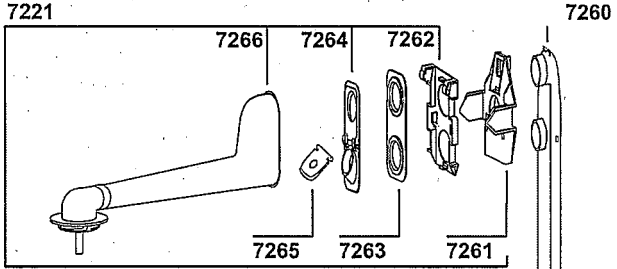


2411



2413

2414



7221

7266

7264

7262

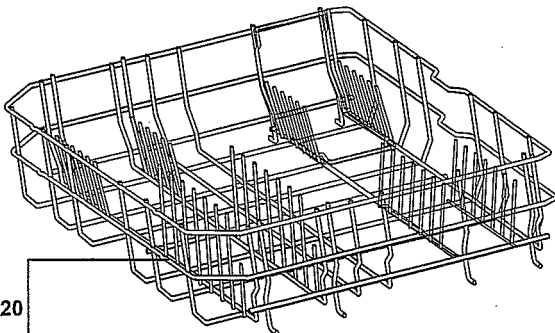
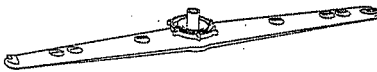
7260

7265

7263

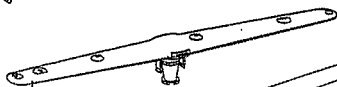
7261

7220

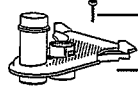


2420

2421



7211

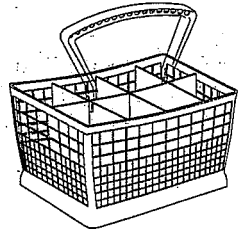


9102

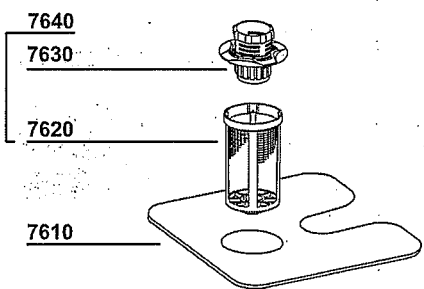
7611



2433



2430



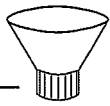
7640

7630

7620

7610

9935



R	Date/Tarih	Rev
Inner Tub		

