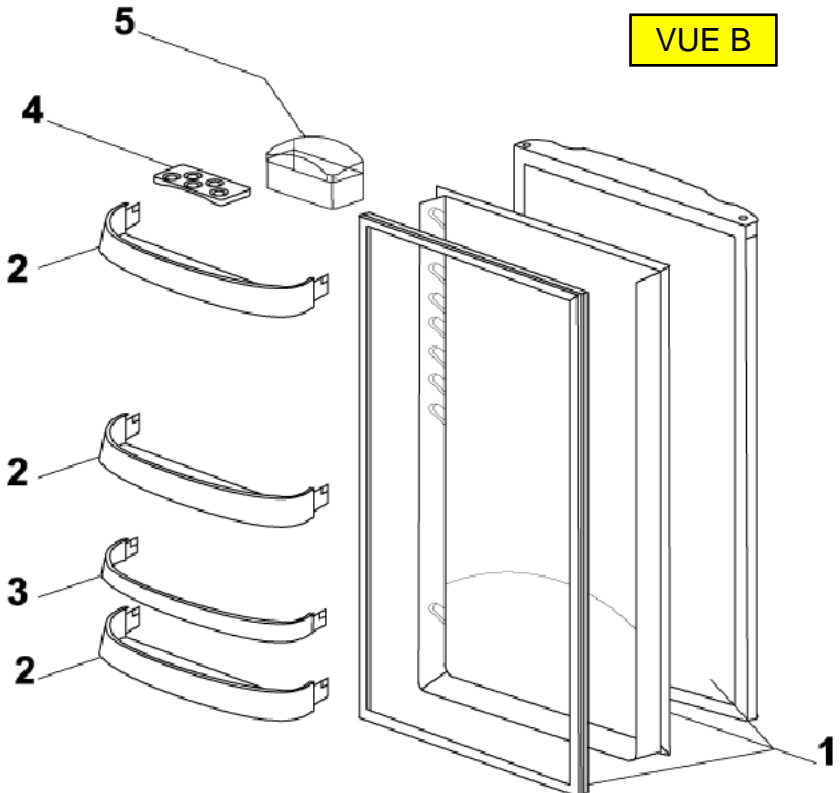
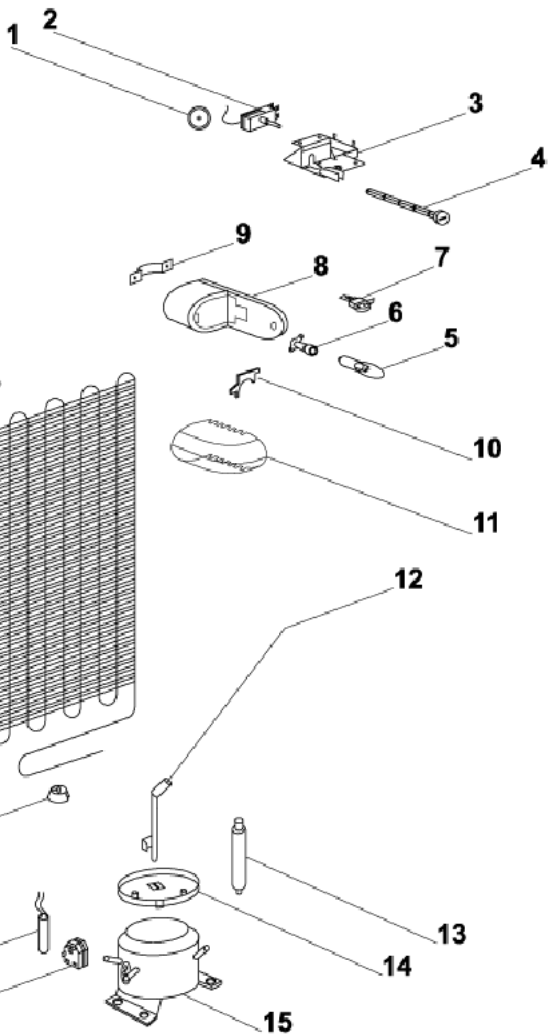


VUE A

VUE B



VUE C



23

22

21

20

19

18

17

16

12

13

14

15

3

4

9

8

7

6

5

10

11