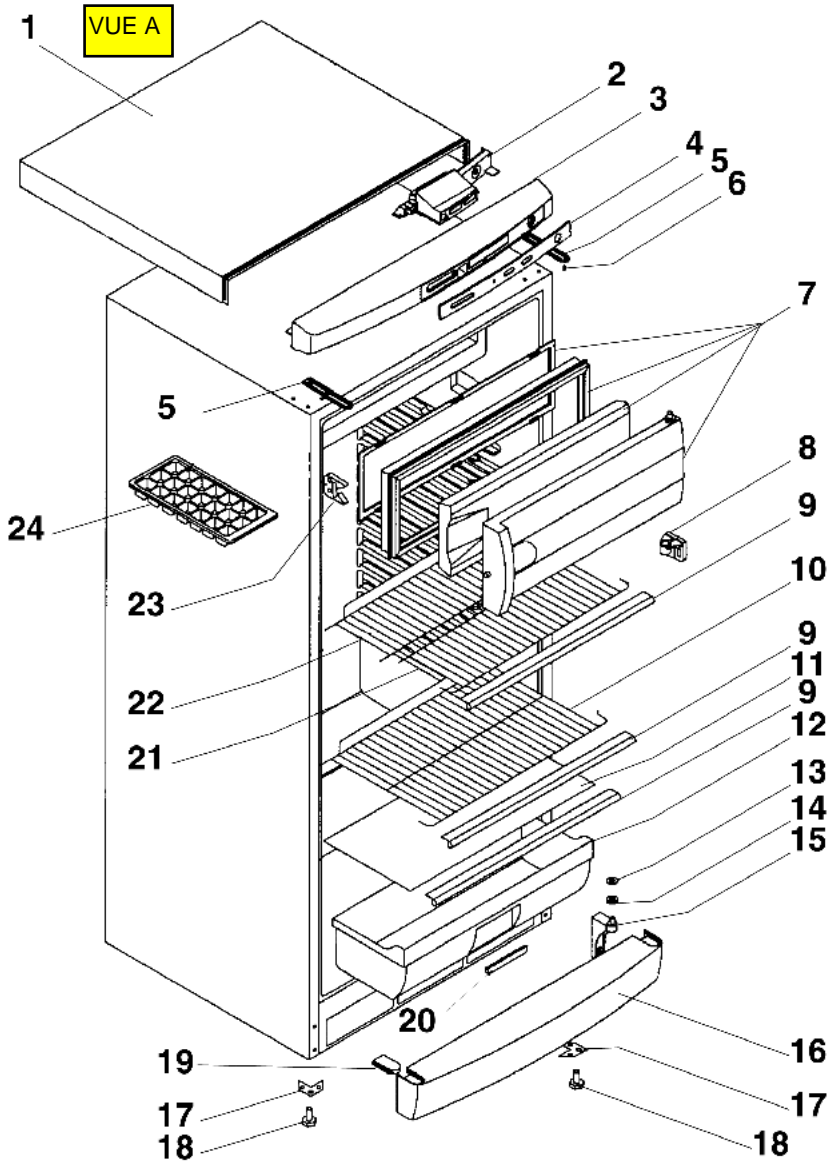


VUE A



1

VUE B

2

3

4

5

4

6

4

12

4

4

6

4

7

11

8

9

10

7

2

