



Service Pièces Détachées
27-29 rue Henri Farman 93290 TREMBLAY EN FRANCE
Tél : 01 41 51 40 70
Fax : 01 41 51 40 80

Siège social : 71, rue Paul Vaillant Couturier 92300 LEVALLOIS - PERRET

1/5

T1451N

201101

REFRIGERATEUR TABLE TOP

1 Vue extérieure

NOMENCLATURE PIECES DETACHEES

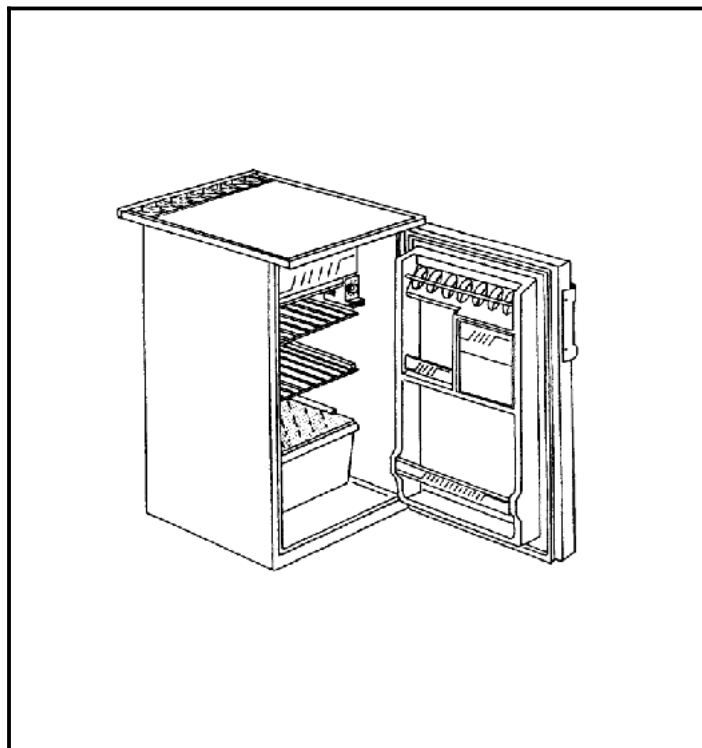
Caractéristiques :

SIDEX : T 1451 N

Volume : 140 Litres
Volume du conservateur : 13 Litres

Consommation : 0.7 kWh/24heures
Puissance : 85 Watts
DIMENSIONS Déballé :

L 55cm x H 85cm x P 60cm
Poids : 43kg
Le 02/03/2004
Modifier le
02/06/2004
05/10/2004



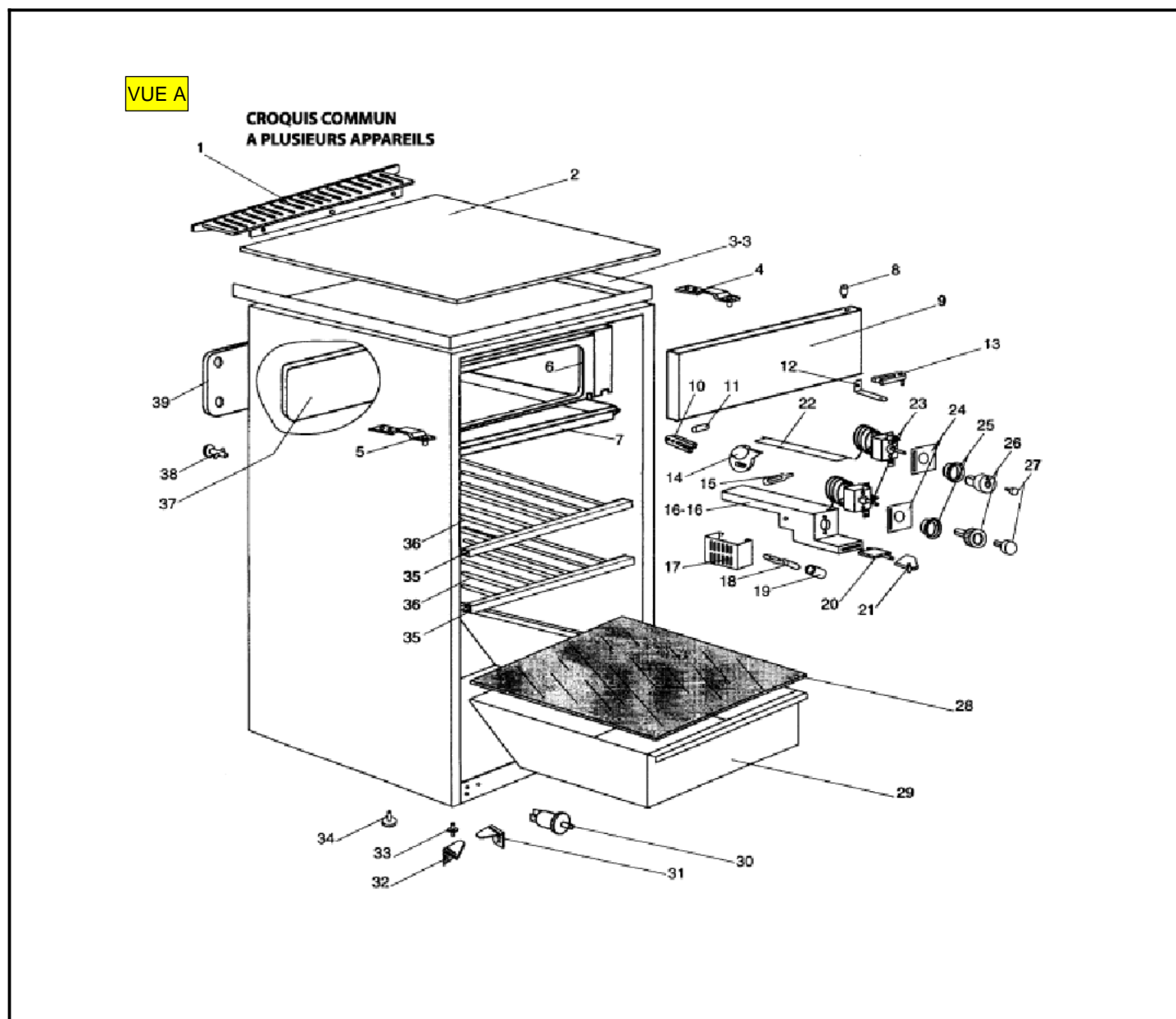
1/5

T1451N

201101

REFRIGERATEUR TABLE TOP

2 Vue éclatée 1



Références pièces :

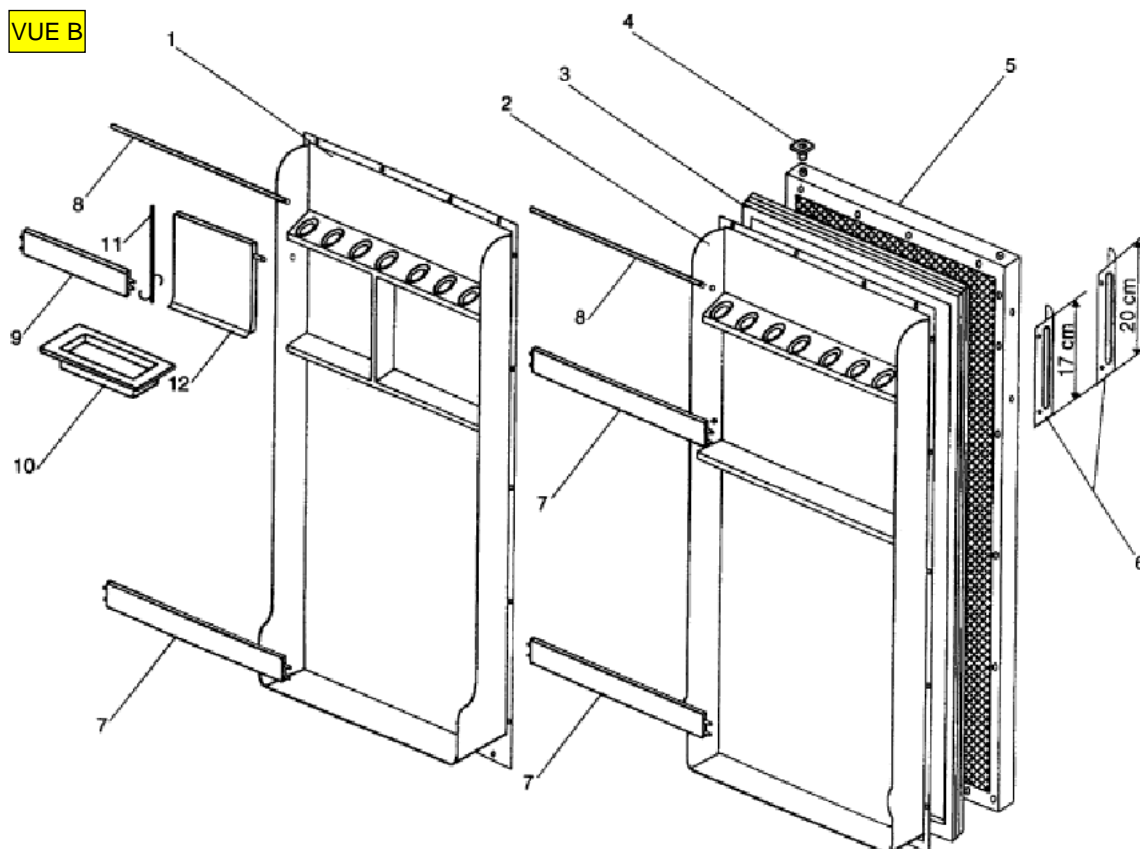
Rep	DESIGNATION	CODE	Rep	DESIGNATION	CODE
1	GRILLE AERATION	20040049	22	VOLET AIR	20040028
2	PLAQUE DE TOP FORMICA	20040059	23	THERMOSTAT SEMI-AUTOMATIQUE	20040192
3	ENCADREMENT TOP BLANC (ALU)	20040197	23	THERMOSTAT	20040035
3	ENCADREMENT DESSUS DE TOP	20040060	24	ORNEMENT DE THERMOSTAT	20040127
4	CHARNIERE SUPERIEURE	20040017	25	ARC	20040008
5	CHARNIERE SUPERIEURE GAUCHE	20040175	26	BOUTON REGLAGE THERMOSTAT	20040193
6	ENCADREMENT D'EVAPORATEUR	20040176	26	BOUTON DE THERMOSTAT	20040033
7	PLATEAU EGOUTTOIR	20040056	27	BOUTON DE DEGIVRAGE	20040194
8	PIVOT SUPERIEUR	20040006	27	BOUTON POUSSOIR	20040034
9	PORTILLON EVAPORATEUR	20040186	28	GLACE BAC A LEGUMES	20040061
10	SUPPORT DE VERRU	20040002	29	BAC A LEGUMES	20040091
11	VERROU DE PORTILLON	20040003	30		
12	SUPPORT PIVOT INFERIEUR	20040010	31	SUPPORT CHARNIERE	20040018
13	PIVOT INFERIEUR	20040005	32	CHARNIERE INFERIEURE GAUCHE	20040164
14	CAME VOLET AIR	20040007	33	AXE CHARNIERE INFERIEURE	20040019
15	AXE VOLET AIR	20040015	34	MANETTE PLASTIQUE DE PIED	20040022
16	BOITIER DE THERMOSTAT	20040183	35	ENJOLIVEUR DE CLAYETTE 3170	20040109
17	CAPOT DE LAMPE	20040037	36	CLAYETTE	20040057
18	LAMPE E 14 15W **	03040225	37	PANNEAU INTERIEUR DE CUVE	20040053
19	DOUILLE DE LAMPE	20040027	38	VIS FIXE SUPPORT EVAPORATEUR	20040013
20	INTERRUPTEUR N/M	20040157	39	PLAQUE ARRIERE	20040051
21	CAME D'INTERRUPTEUR	20040158			

T1451N

201101

REFRIGERATEUR TABLE TOP

3 Vue éclatée 2



Références pièces :

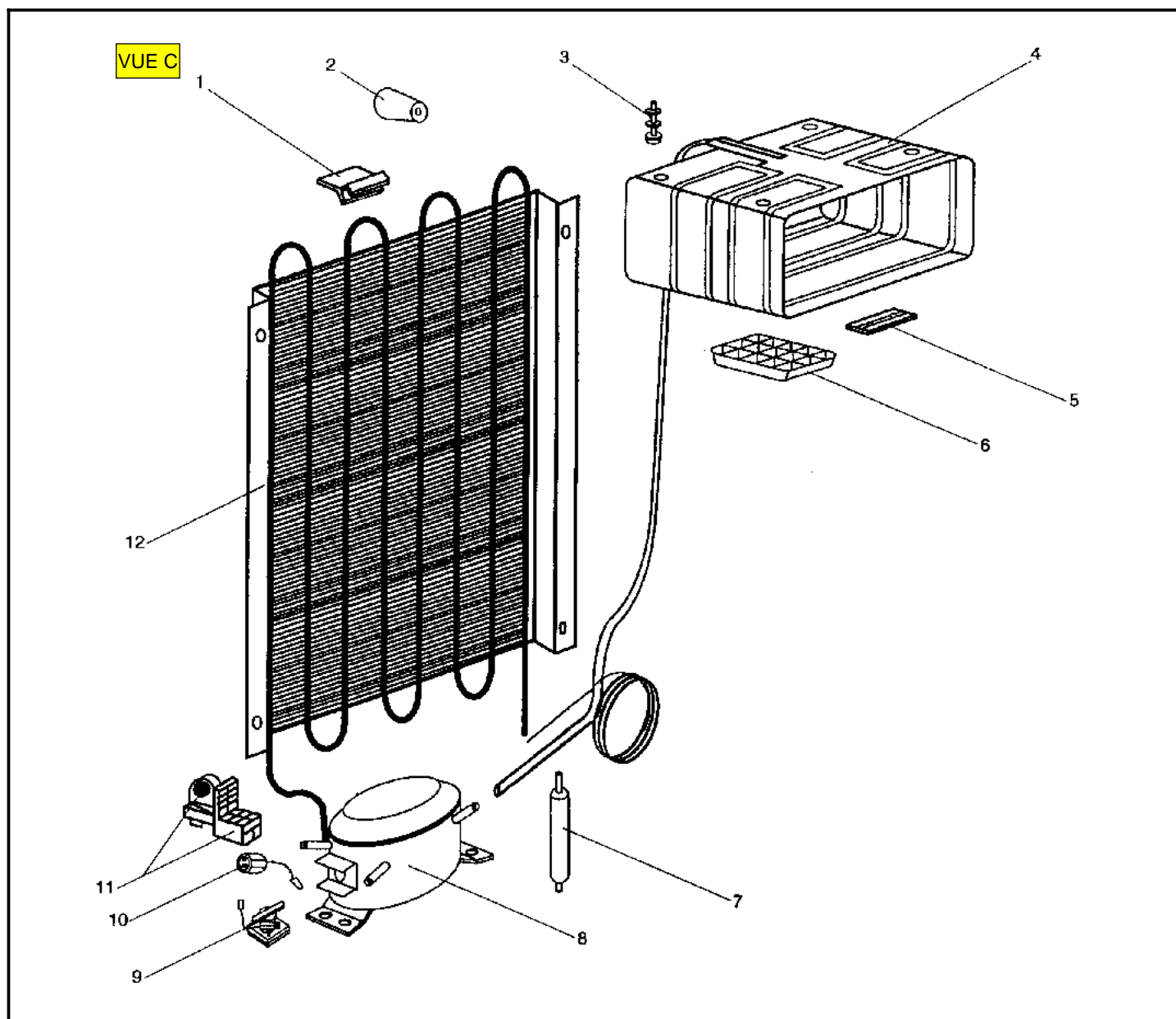
Rep	DESIGNATION	CODE	Rep	DESIGNATION	CODE
1	REMPLACE PAR 20040198	20040113	7	BALCONNET "LONG"	20040115
2	CONTRE PORTE	20040198	8	BALCONNET A OEUFS	20040043
3	JOINT DE PORTE	20041091	9	BALCONNET "COURT"	20040114
4	DOUILLE DE PIVOT	20049990	10	BAC A BEURRE (2 PARTIES)	20040044
5	PORTE	20041097	11	AXE PORTILLON BEURRE	20040050
6	POIGNEE DE PORTE	20040154	12	PORTILLON A BEURRE	20040116
6	POIGNEE	20030035			

T1451N

201101

REFRIGERATEUR TABLE TOP

4 Vue éclatée 3



Références pièces :

Rep	DESIGNATION	CODE	Rep	DESIGNATION	CODE
1	LIMITATEUR CONDENSEUR	20040178	7	DESHYDRATEUR 15G 3/16 2,5/4,9	49040031
2	ENTRETOISE CONDENSEUR	20040021	8	COMPRESSEUR 1/10 CV	49040075
3	VIS FIXE SUPPORT EVAPORATEUR	20040013	9	RELAIS UNIVERSEL	49040013
4	EVAPORATEUR	20041094	10	KLIXON 10.31.03	49040023
5	PLAQUE FIXATION BULBE	20040009	11	BLOC RELAIS KLIXON: OF1033	49134071
6	BAC A GLACONS	06040095	12	CONDENSEUR	20041088

T1451N

201101

REFRIGERATEUR TABLE TOP

5 Schéma de câblage

SCHEMA DE CABLAGE

