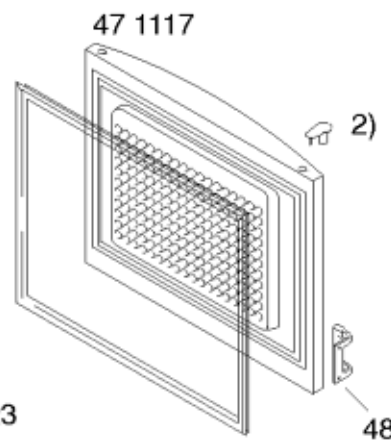


21 8856  
V01,V02  
V03  
47 1866  
V04,V05



23 8423  
V01,V02  
V03  
24 1272  
V04,V05

