

18

12

15

14

6

17

13

9

16

8

19

11

10

7

20

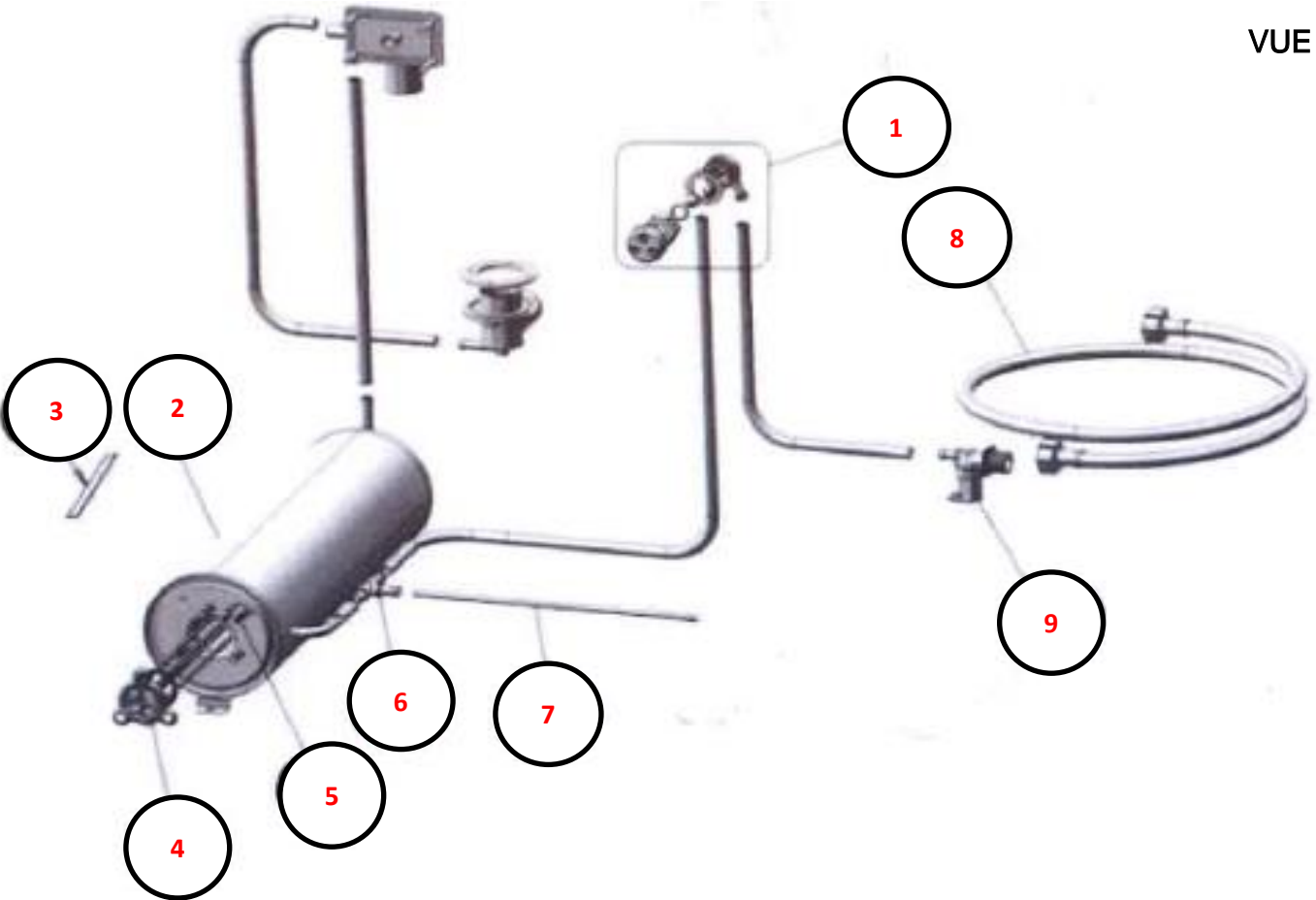
5

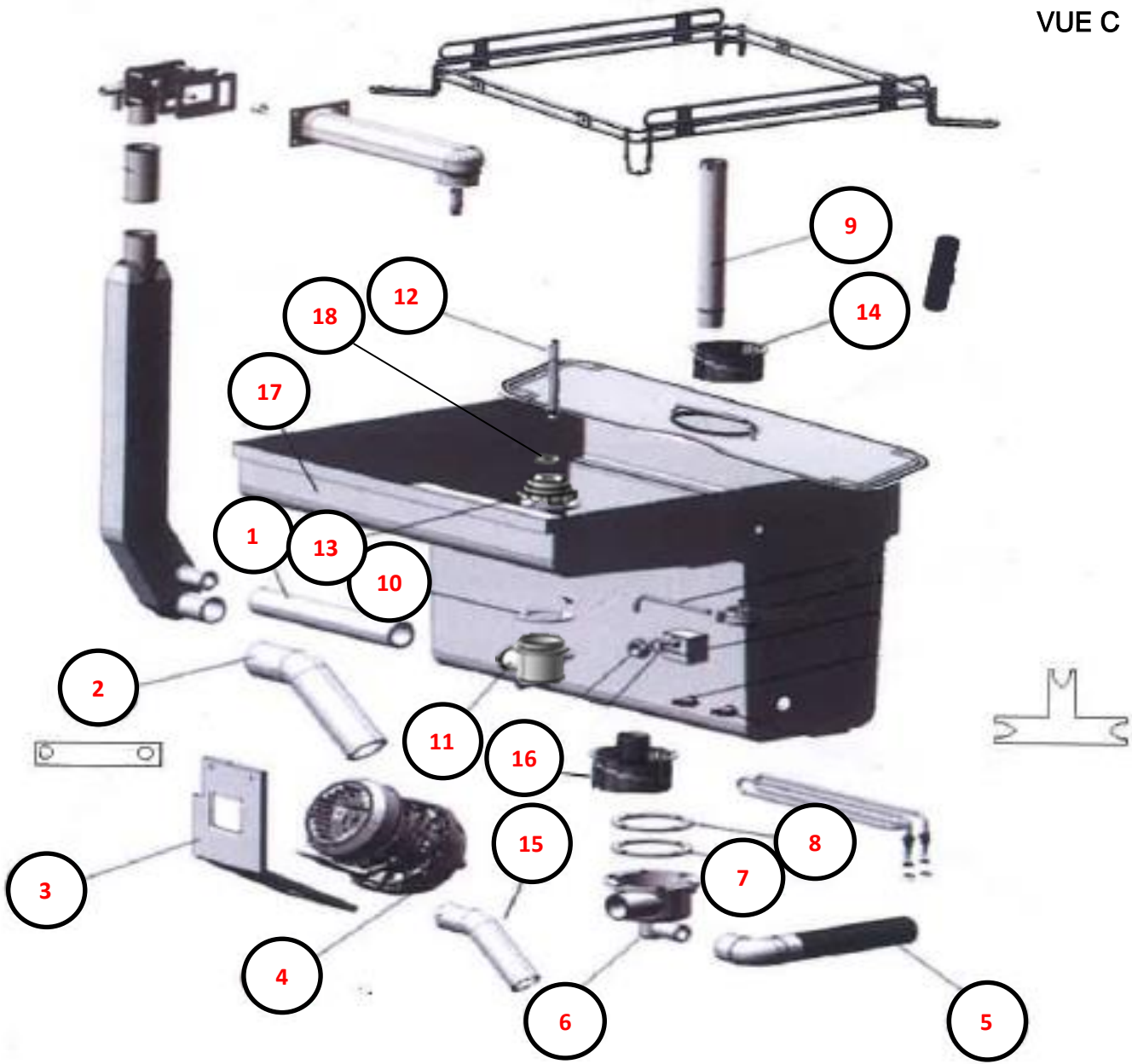
4

2

1

3





VUE D



5

4

3

15

6

2

1

7

14

18

13

12

11

17

9

10

16

19

20

8

