

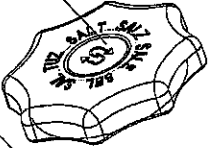
351



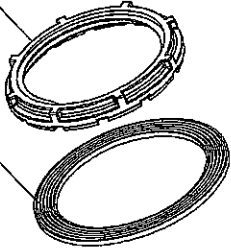
352

350

156

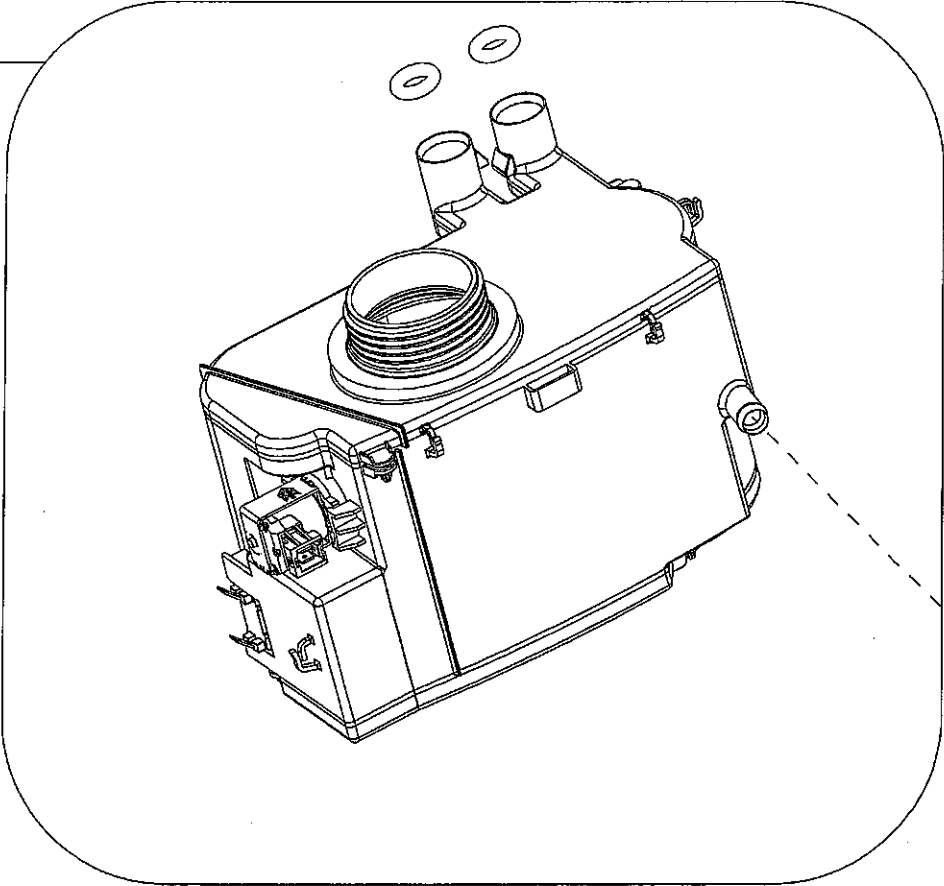


155

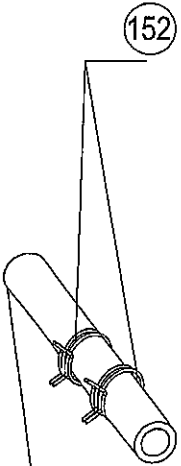


154

148

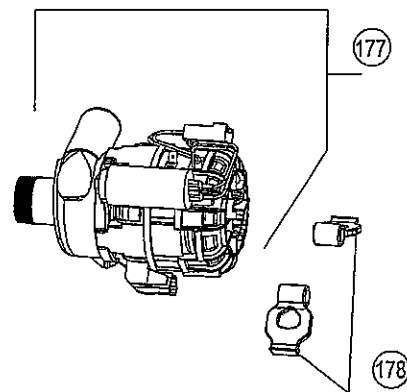
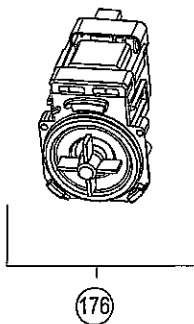
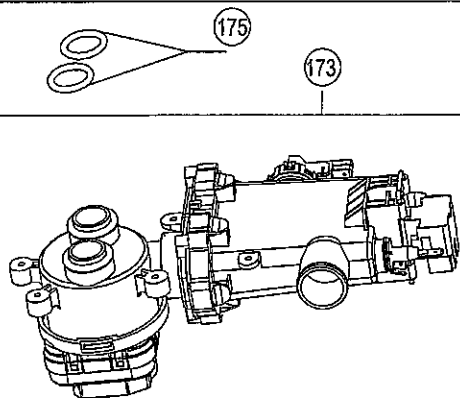
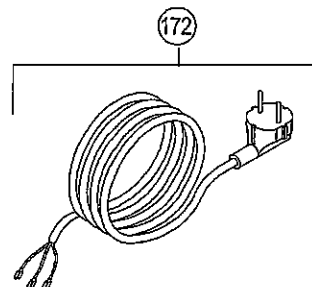
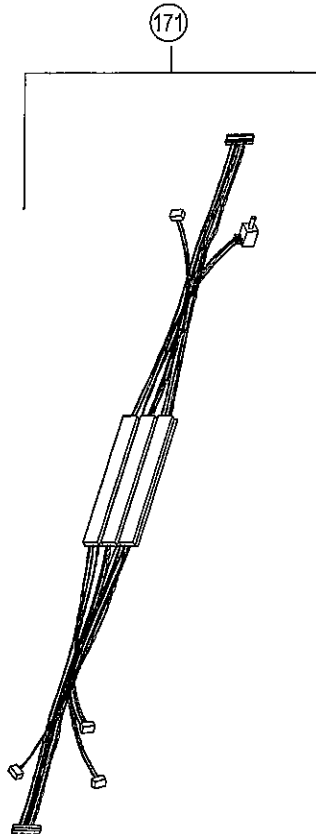
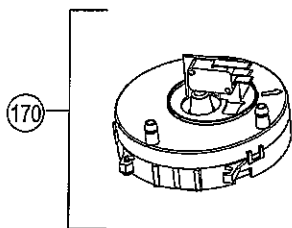


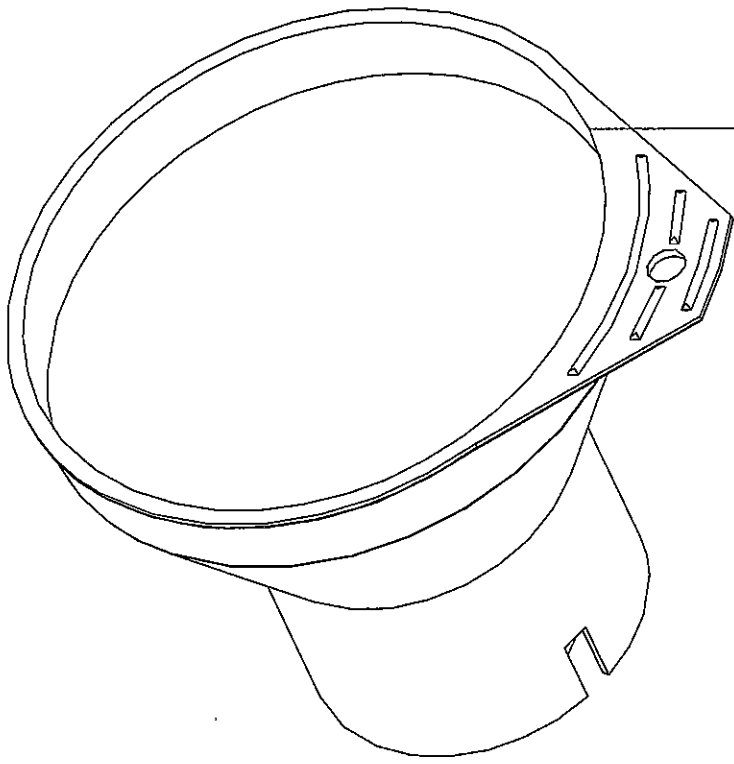
152



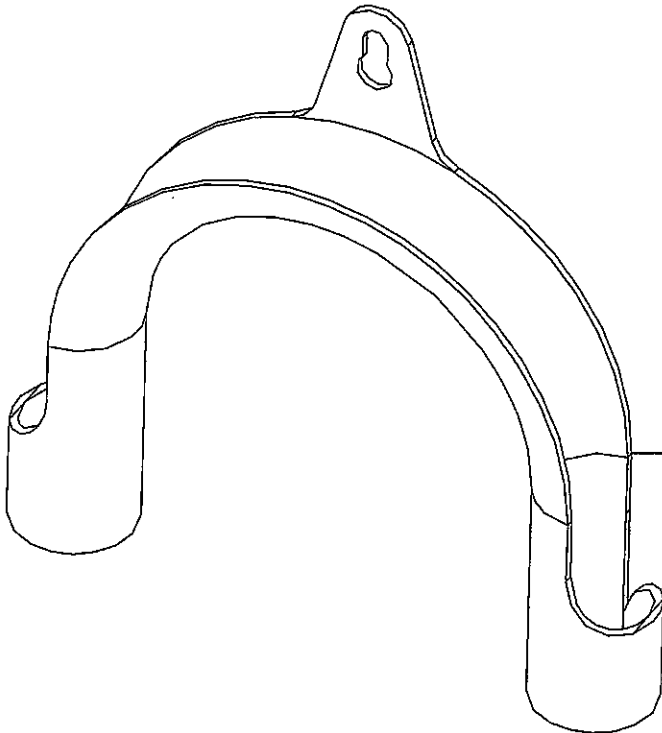
153



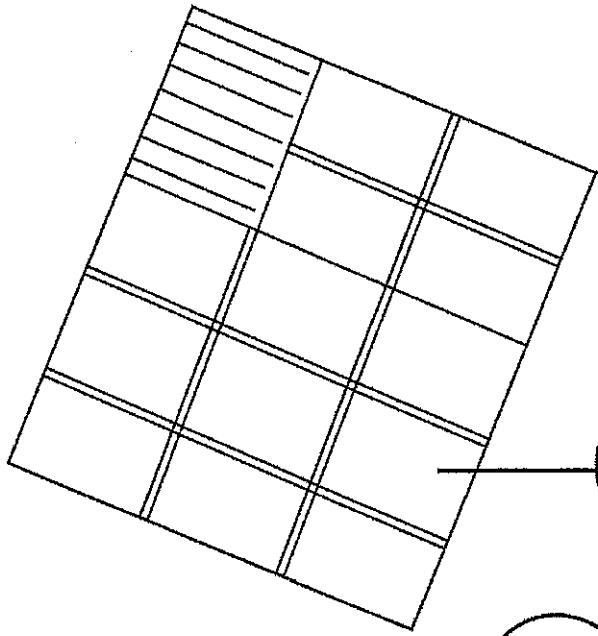




511



512



500

501

502

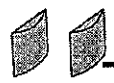


503



504

505



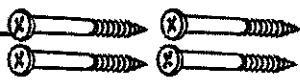
506



507



508



509



510

