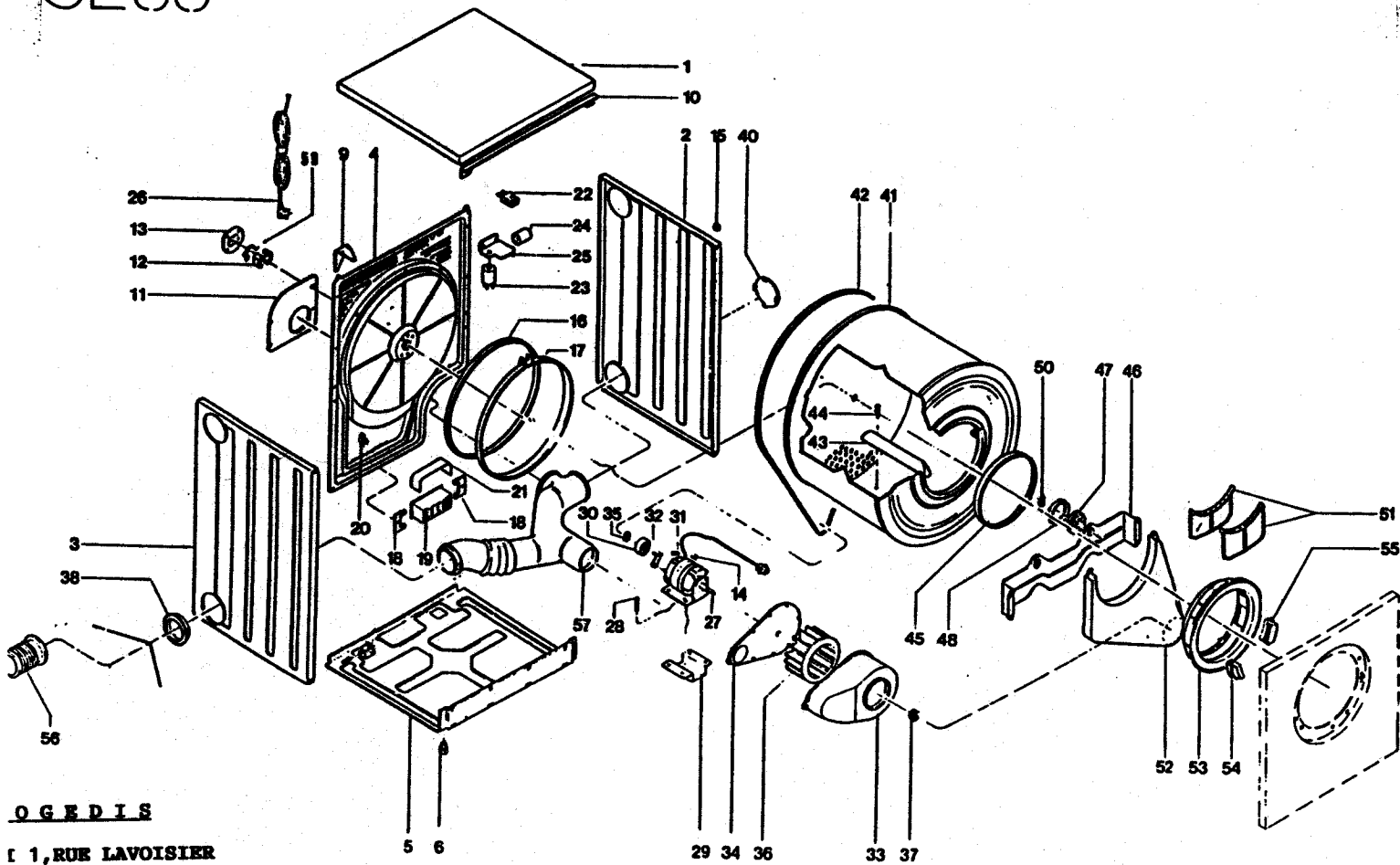


SL88

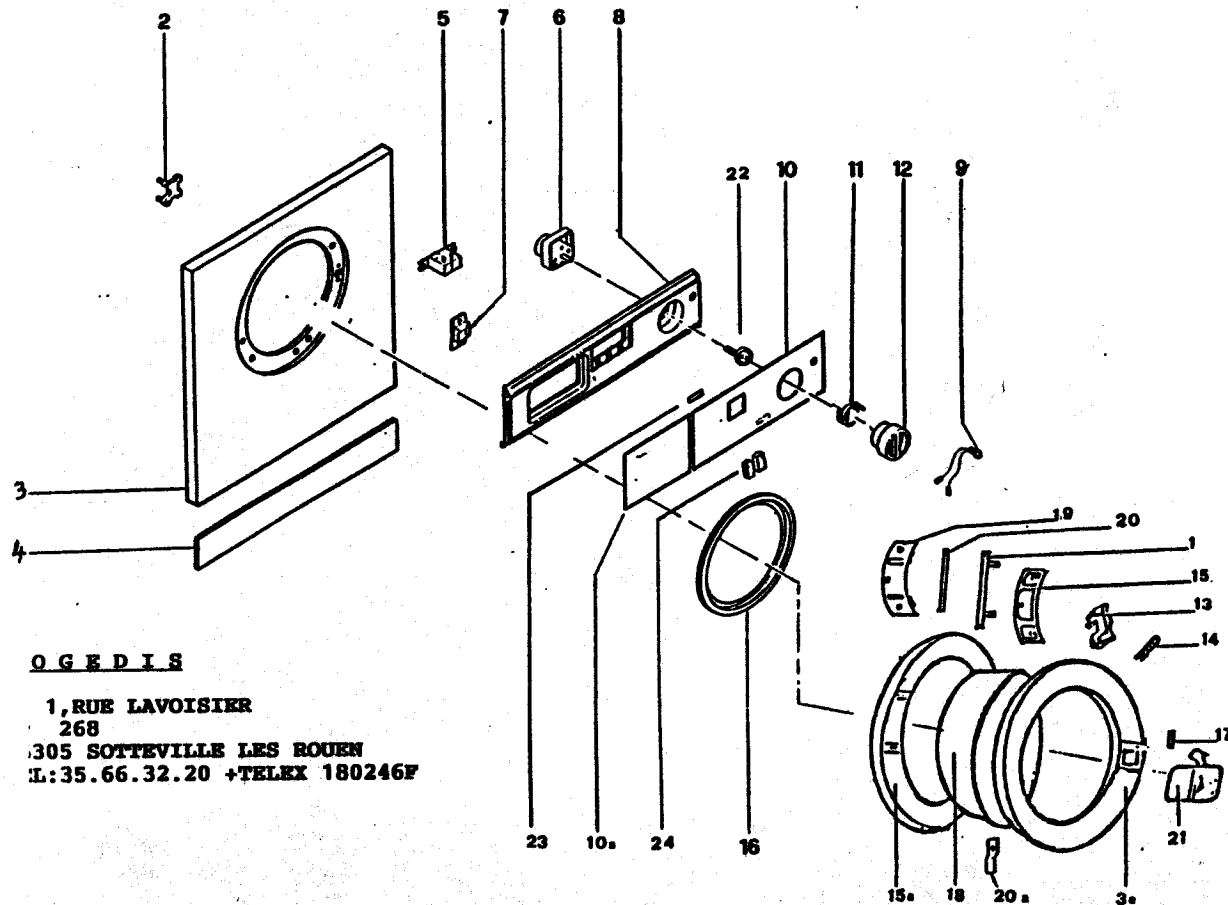


O G E D I S

1, RUE LAVOISIER
 268
 5305 SOTTEVILLE LES ROUEN
 TEL: 35.66.32.20 +TELEX 180246F

9/88

SL 88



O G E D I S

1, RUE LAVOISIER
 268
 5305 SOTTEVILLE LES ROUEN
 TEL: 35.66.32.20 +TELEX 180246F

9/88