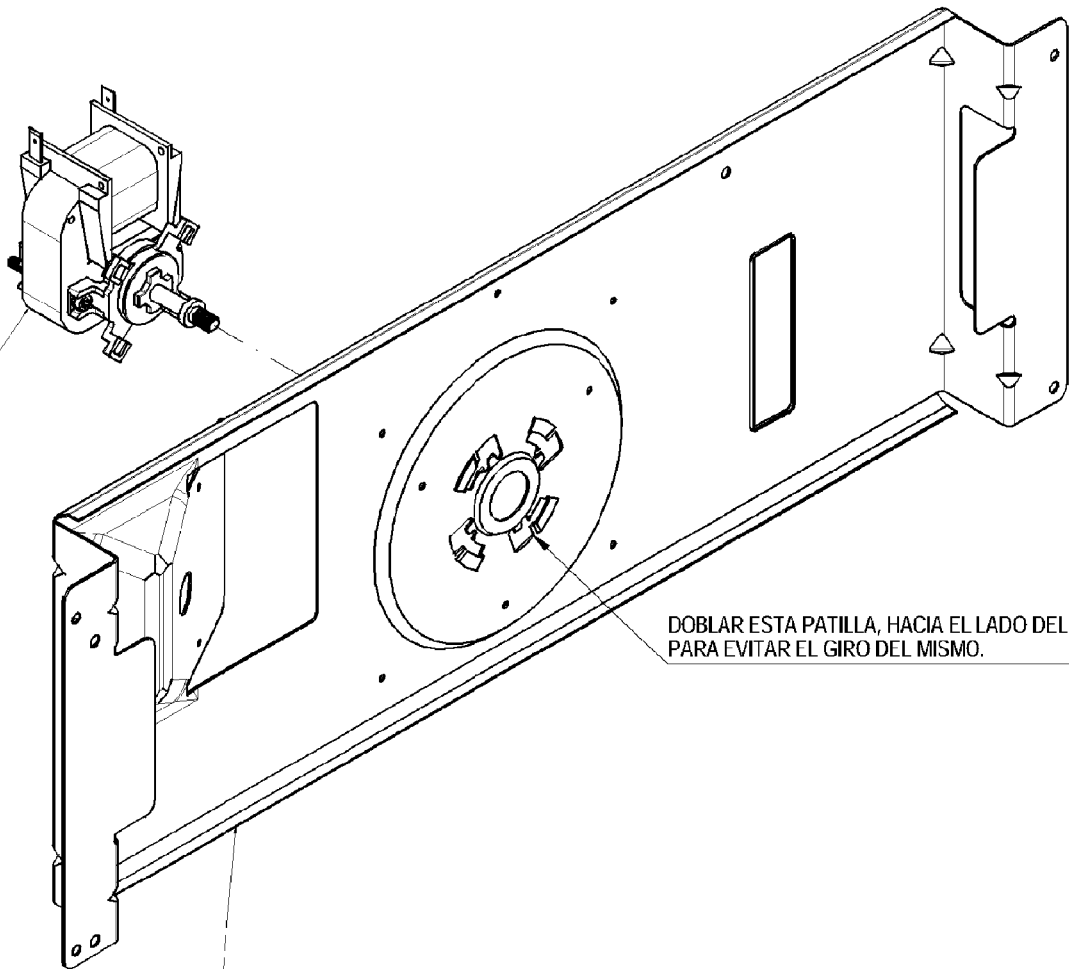


2  
1



DOBLAR ESTA PATILLA, HACIA EL LADO DEL MOTOR,  
PARA EVITAR EL GIRO DEL MISMO.

1  
1

