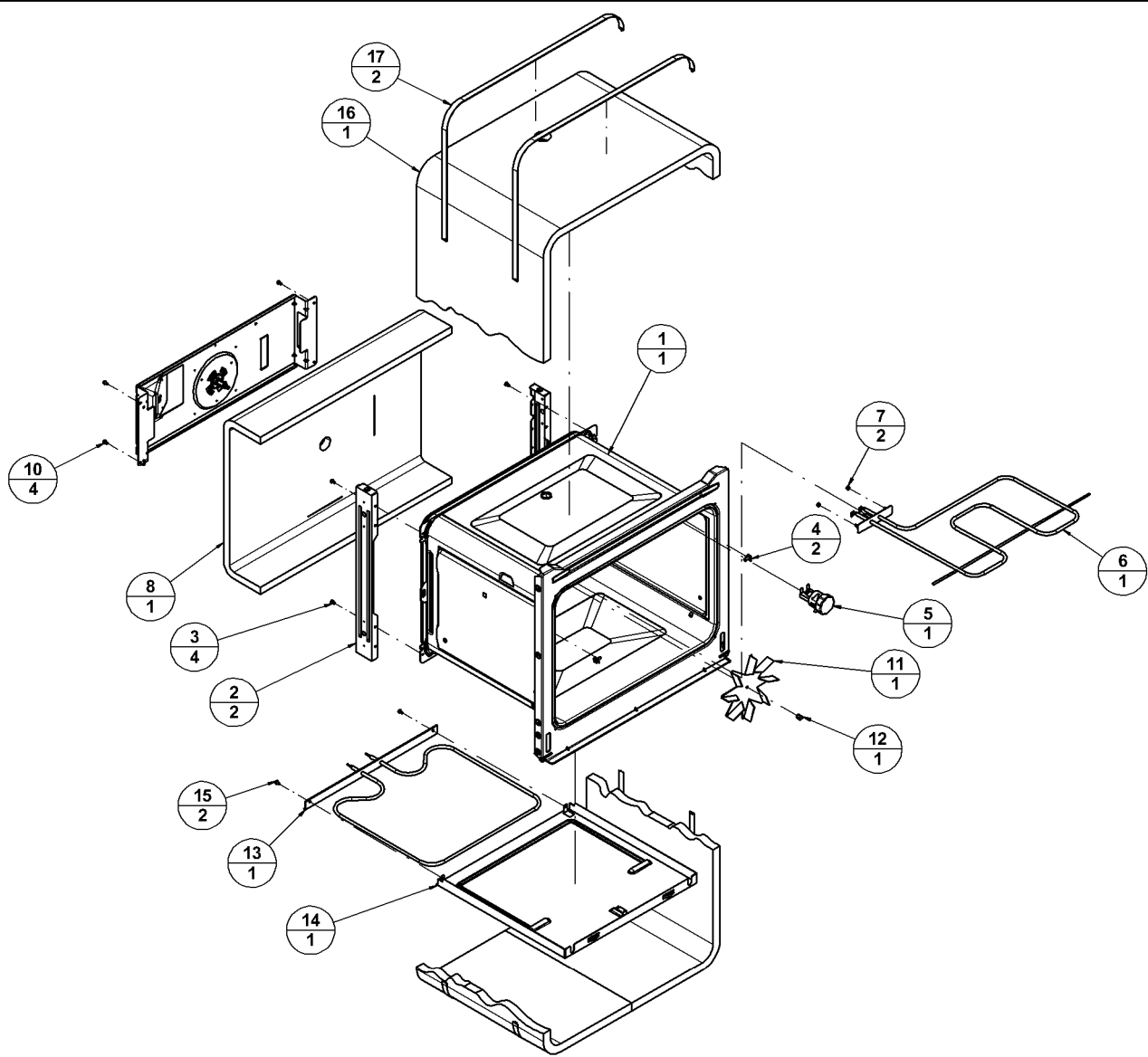
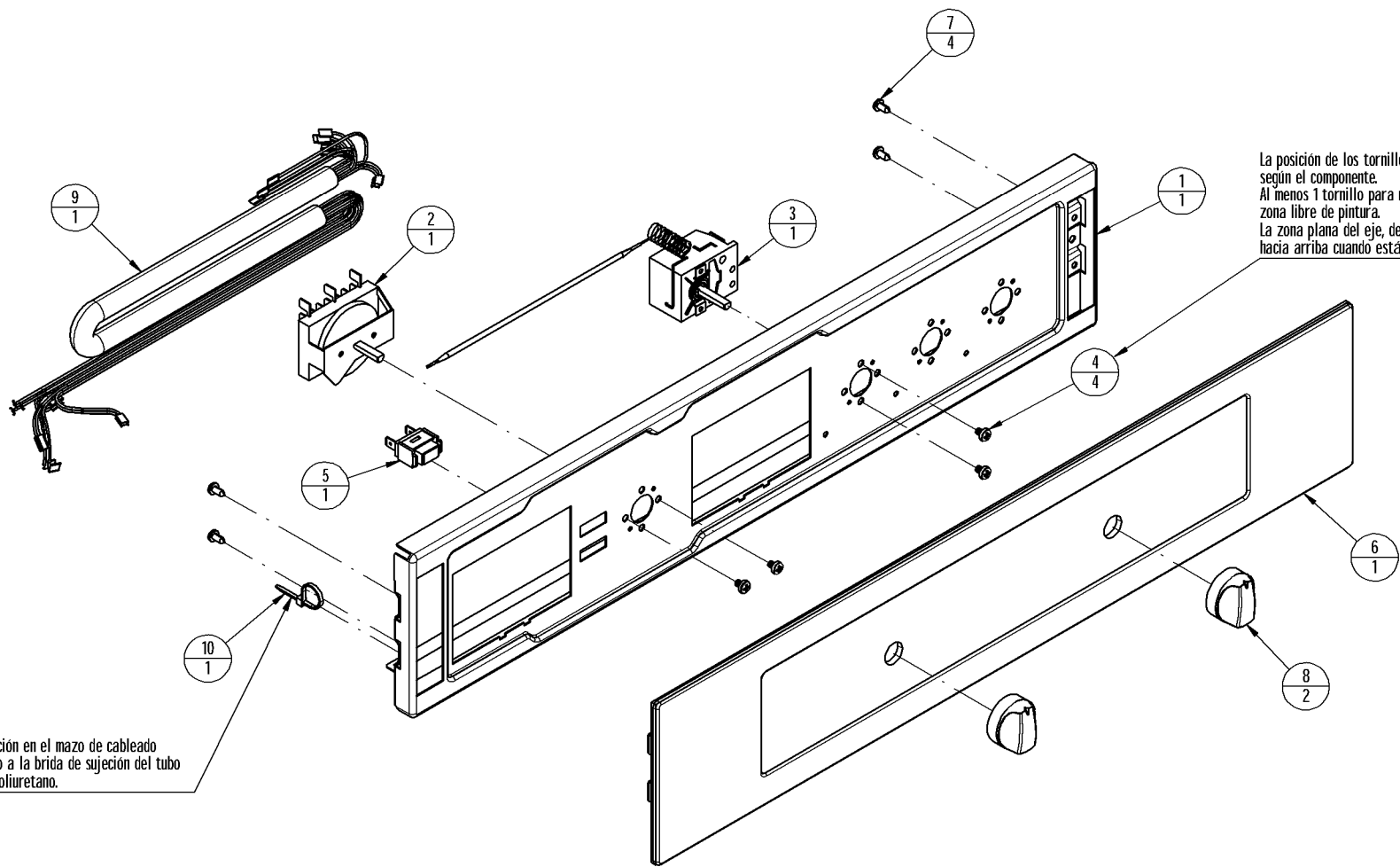


2  
1

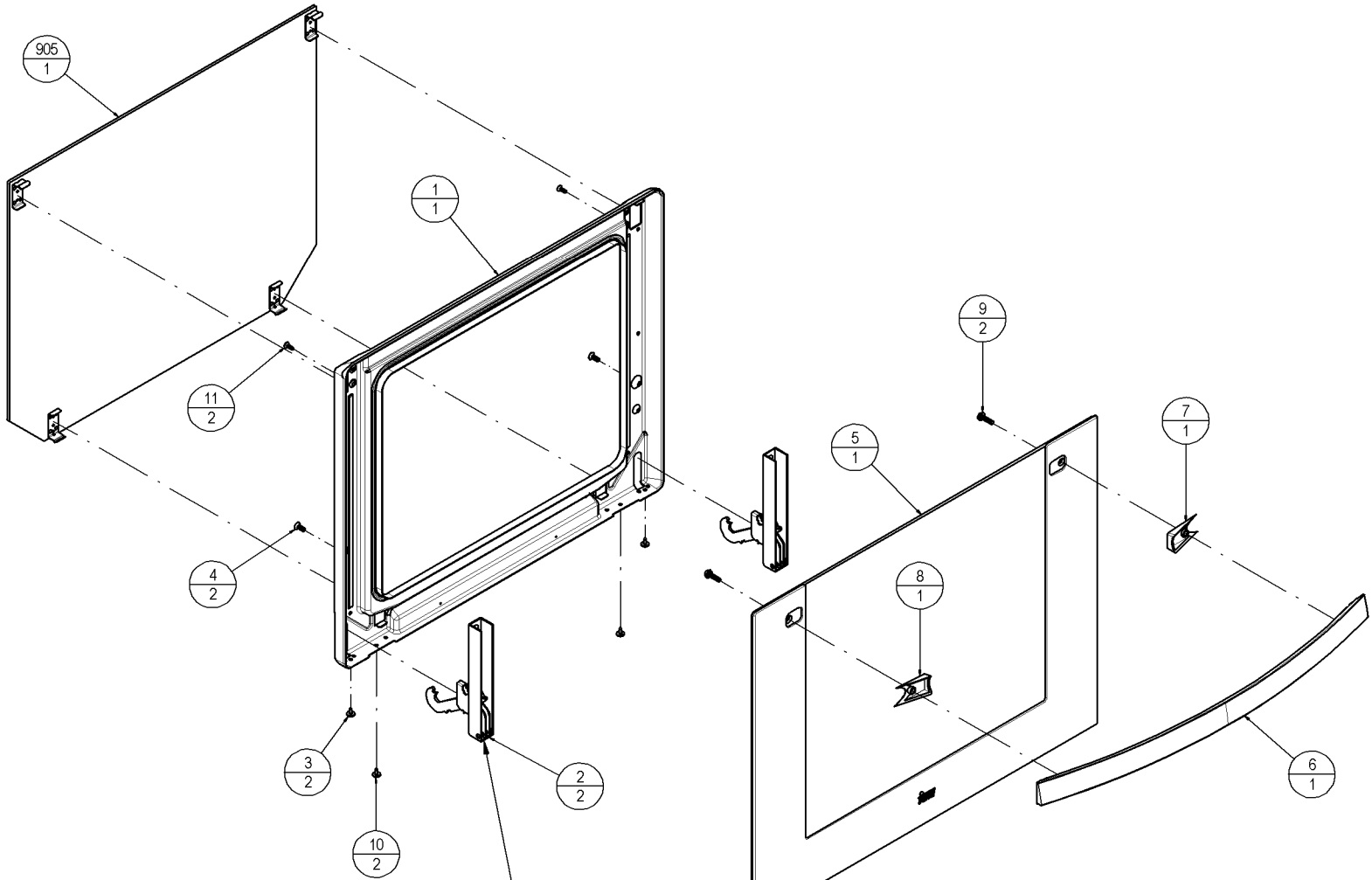
1  
1





La posición de los tornillos puede variar según el componente.  
 Al menos 1 tornillo para marca 3 sobre zona libre de pintura.  
 La zona plana del eje, debe quedar orientada hacia arriba cuando está en posición "0" (cero).

Posición en el mazo de cableado junto a la brida de sujeción del tubo de poliuretano.



Longitud máxima del  
 pasador de bloqueo  
 de la bisagra: 15 mm.

