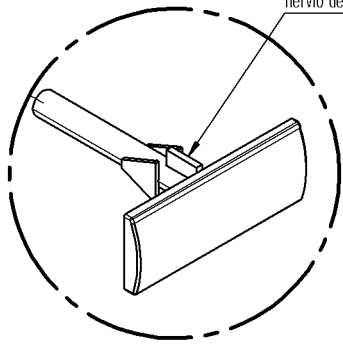


La posición de los tornillos puede variar según el componente.
 Al menos 1 tornillo para marca 3 sobre zona libre de pintura.
 La zona plana del eje, debe quedar orientada hacia arriba cuando está en posición "0" (cero).

Posición en el mazo de cableado junto a la brida de sujeción del tubo de poliuretano.

Montaje de las teclas con el nervio de mayor tamaño hacia arriba.



DETALLE A

