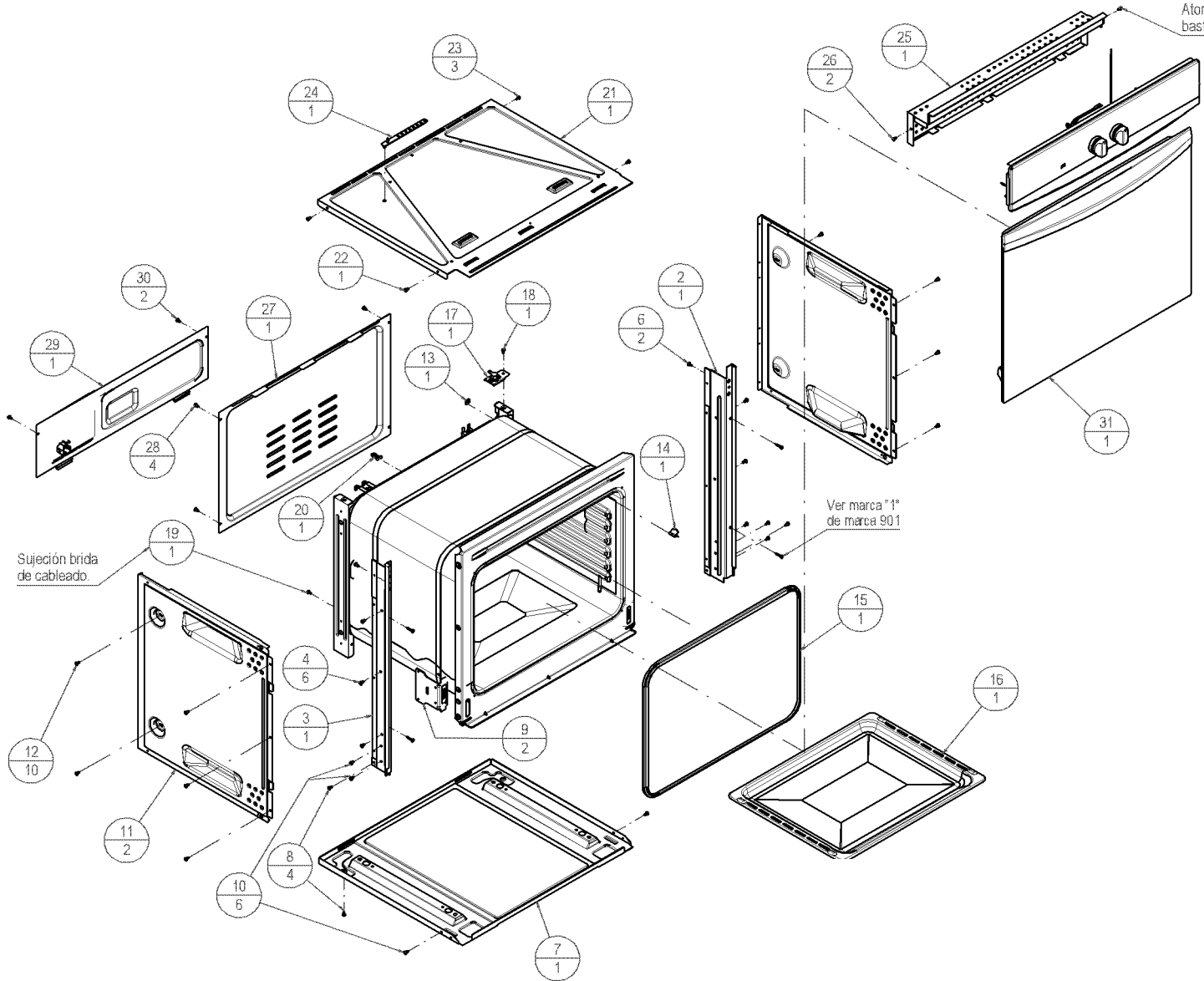
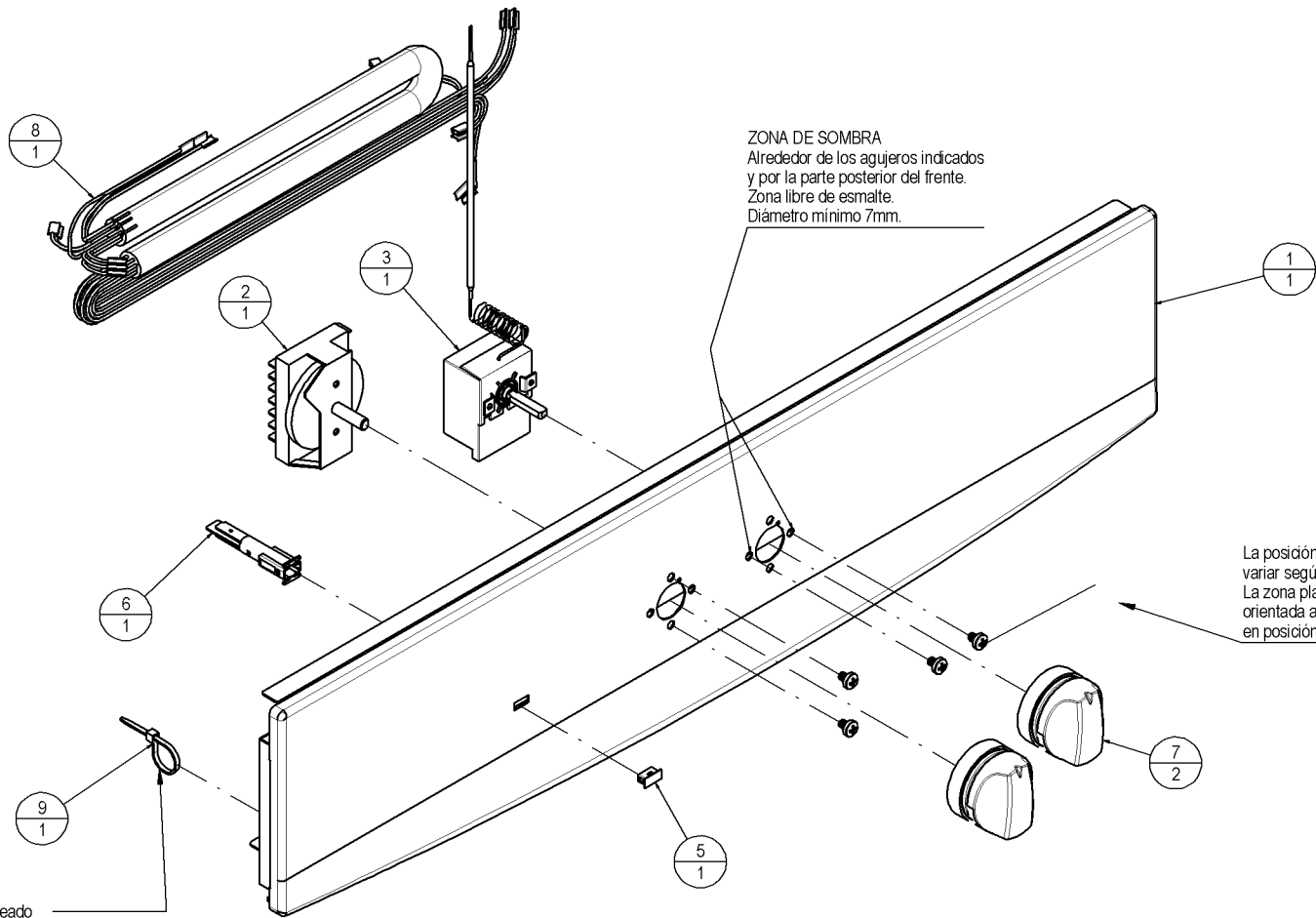


Atornillar a
bastidor delantero





Posición en el mazo de cableado
 junto a la brida de sujeción del tubo
 de poliuretano.

Sobre el labio de la chimenea se aplicará
silicona con objeto de asegurar una
unión estanca con la contrapuerta

