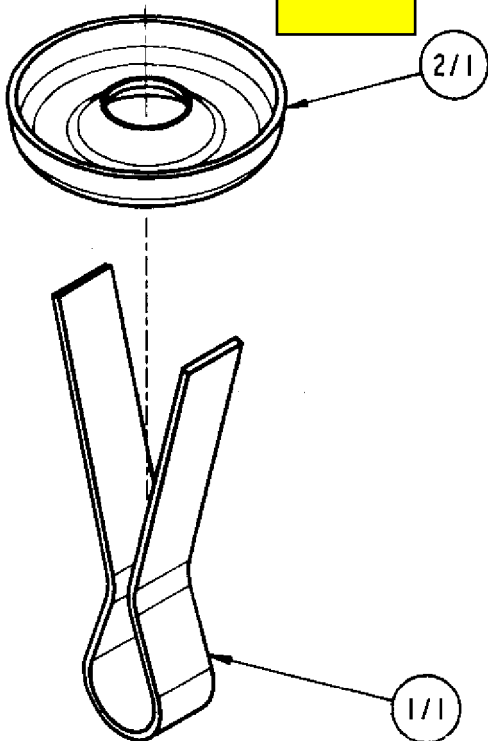


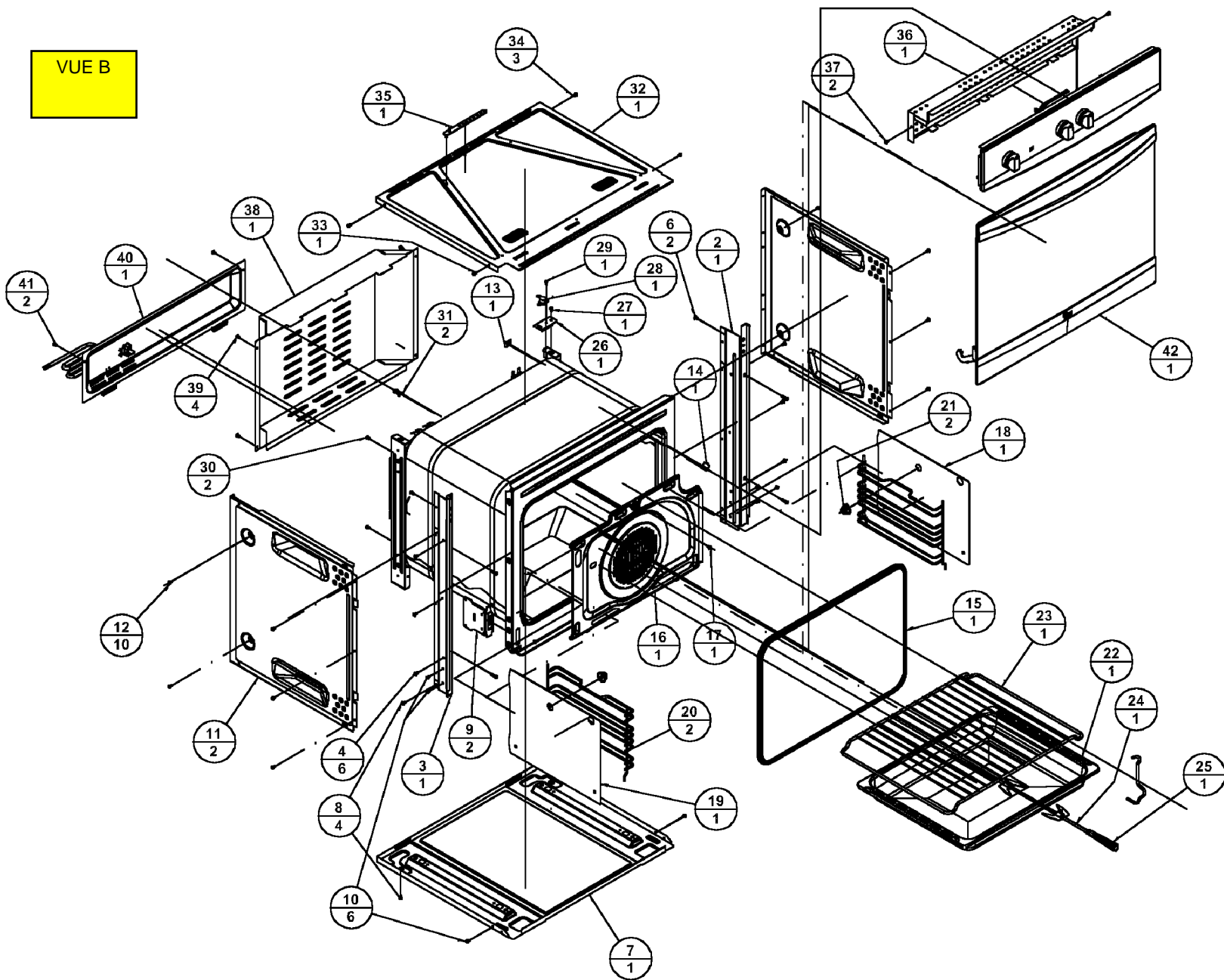
VUE A

2/1

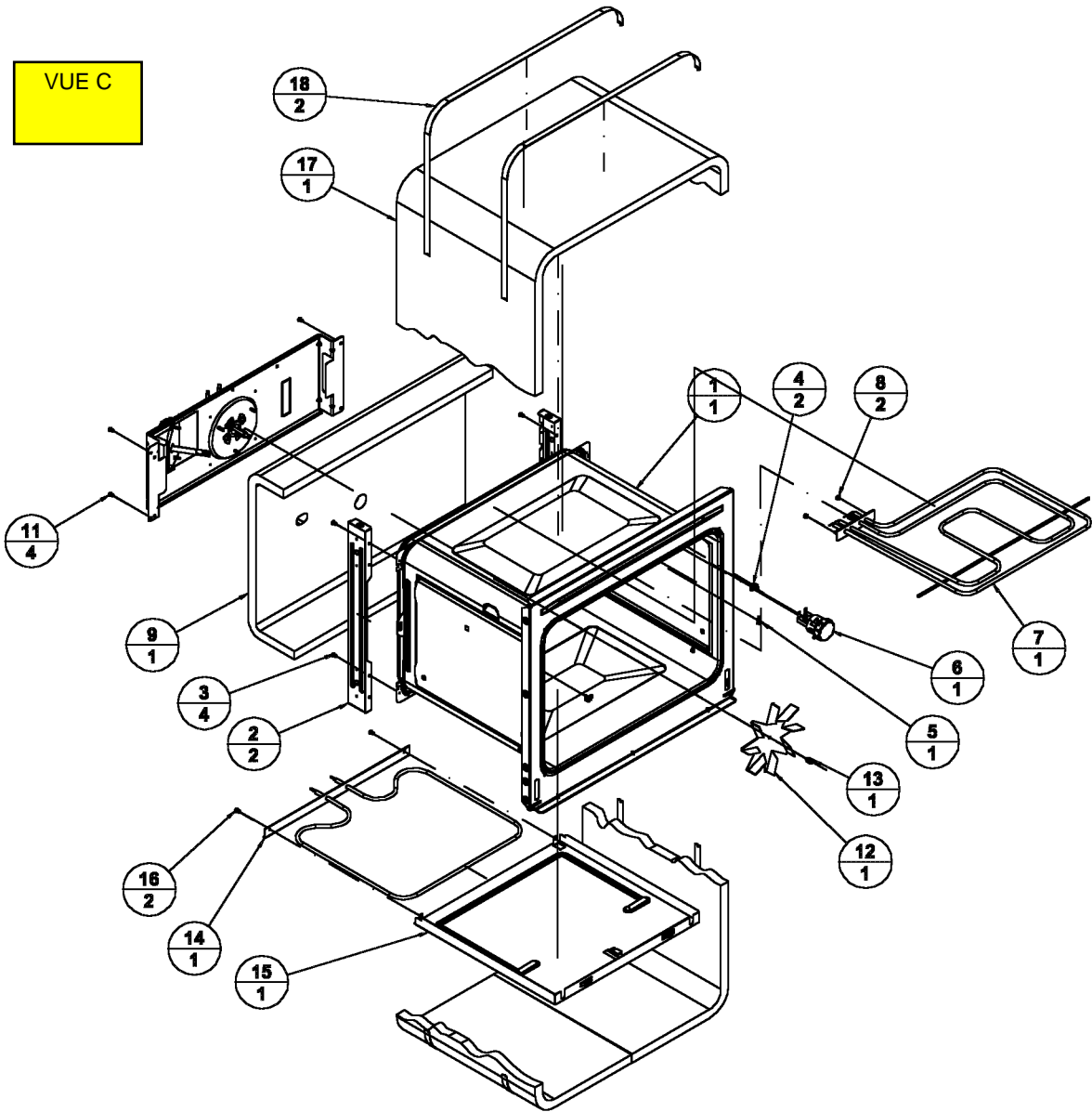
1/1



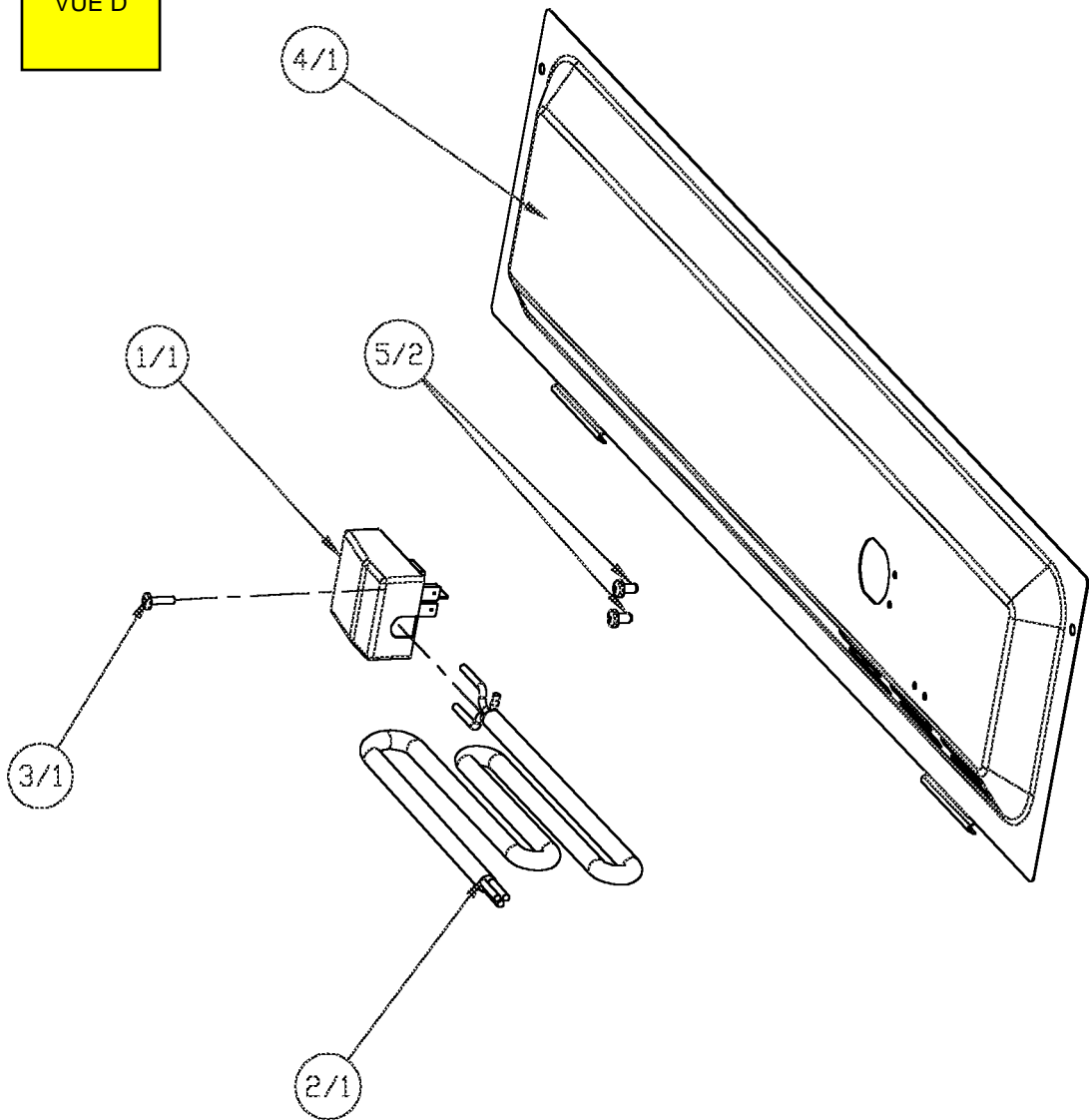
VUE B



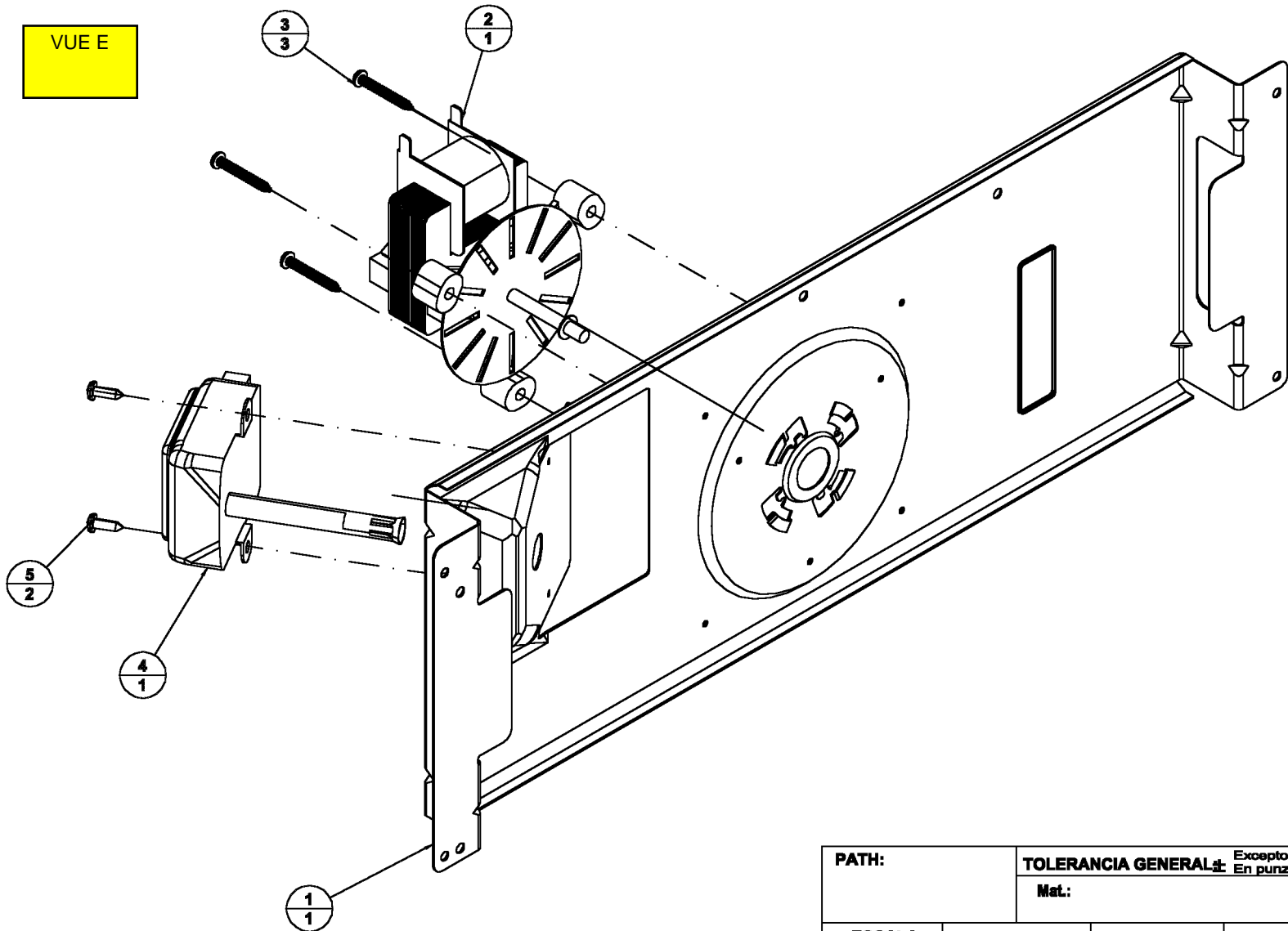
VUE C



VUE D



VUE E



PATH: TOLERANCIA GENERAL  $\pm$  Excepto e En punzo

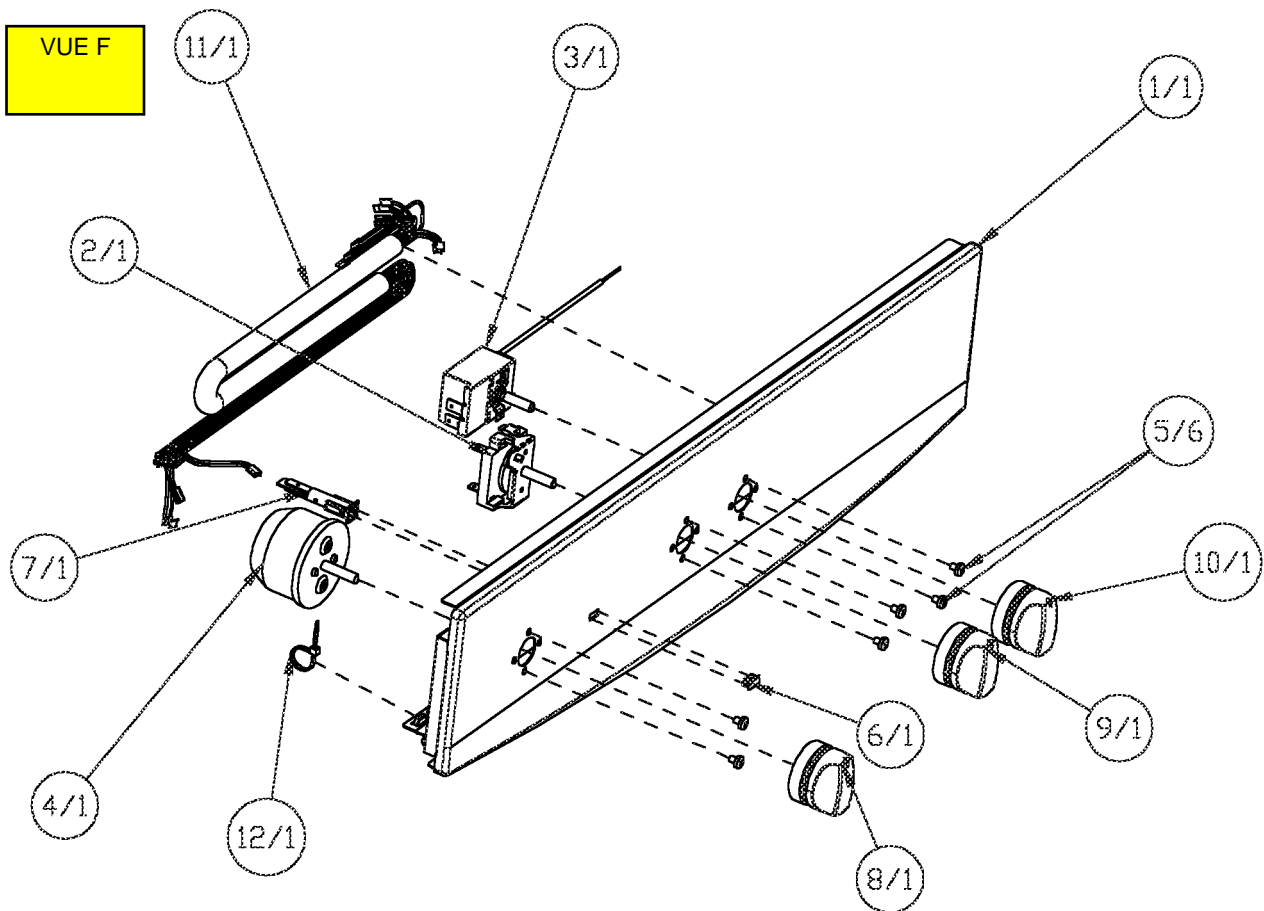
Mat:

ESCALA

FECHA:

NOM

VUE F



VUE G

