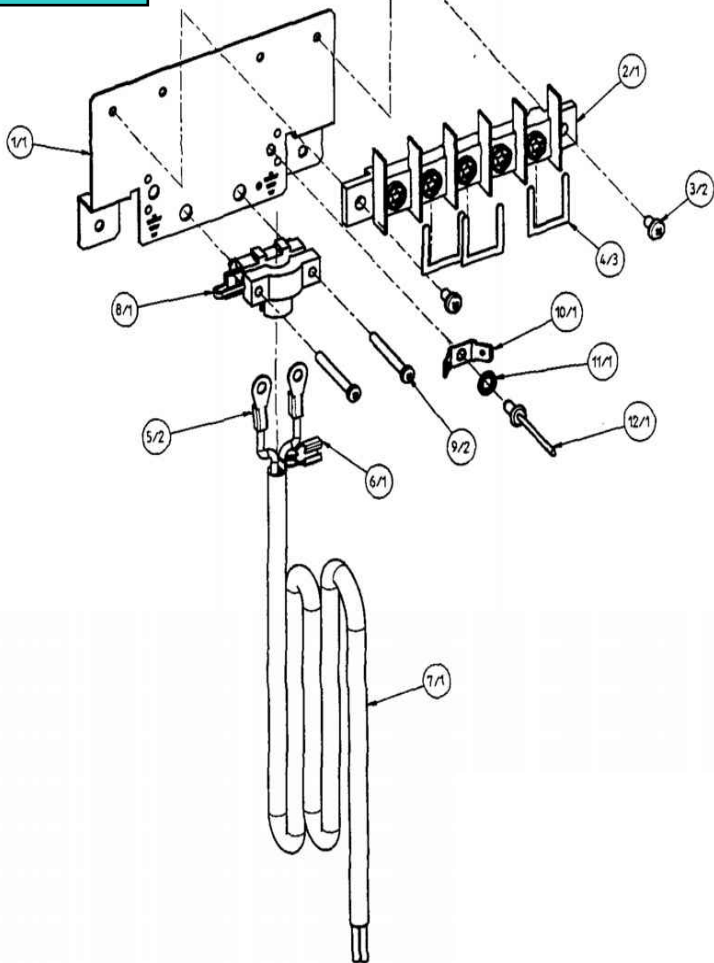
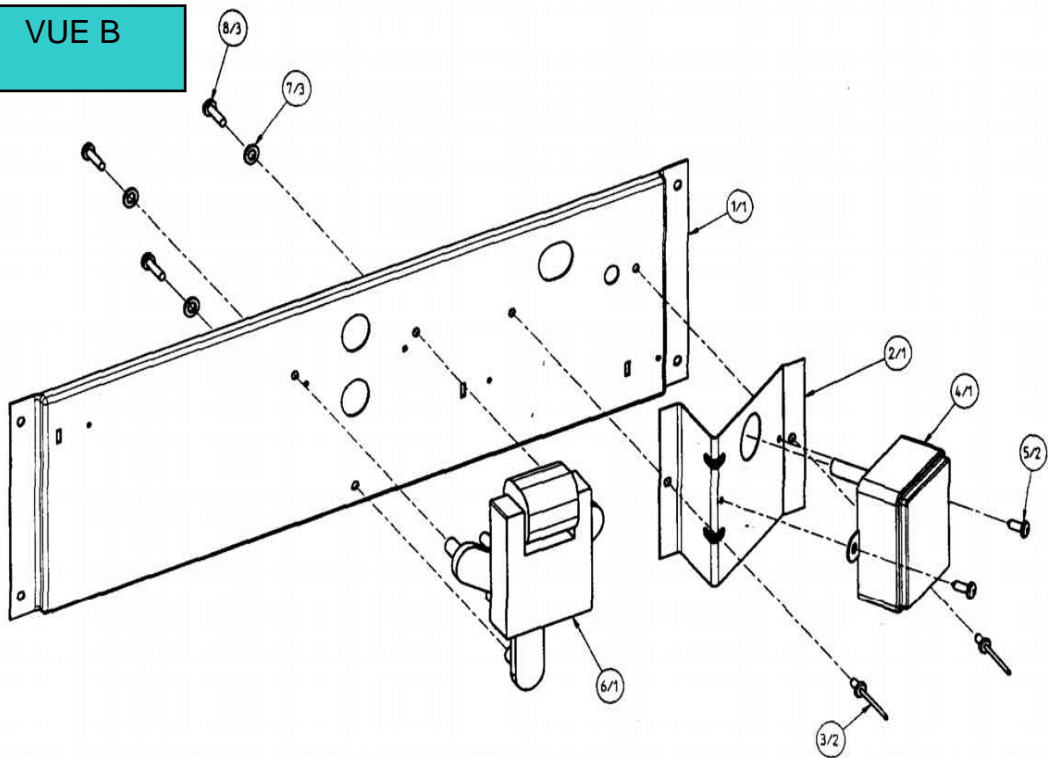
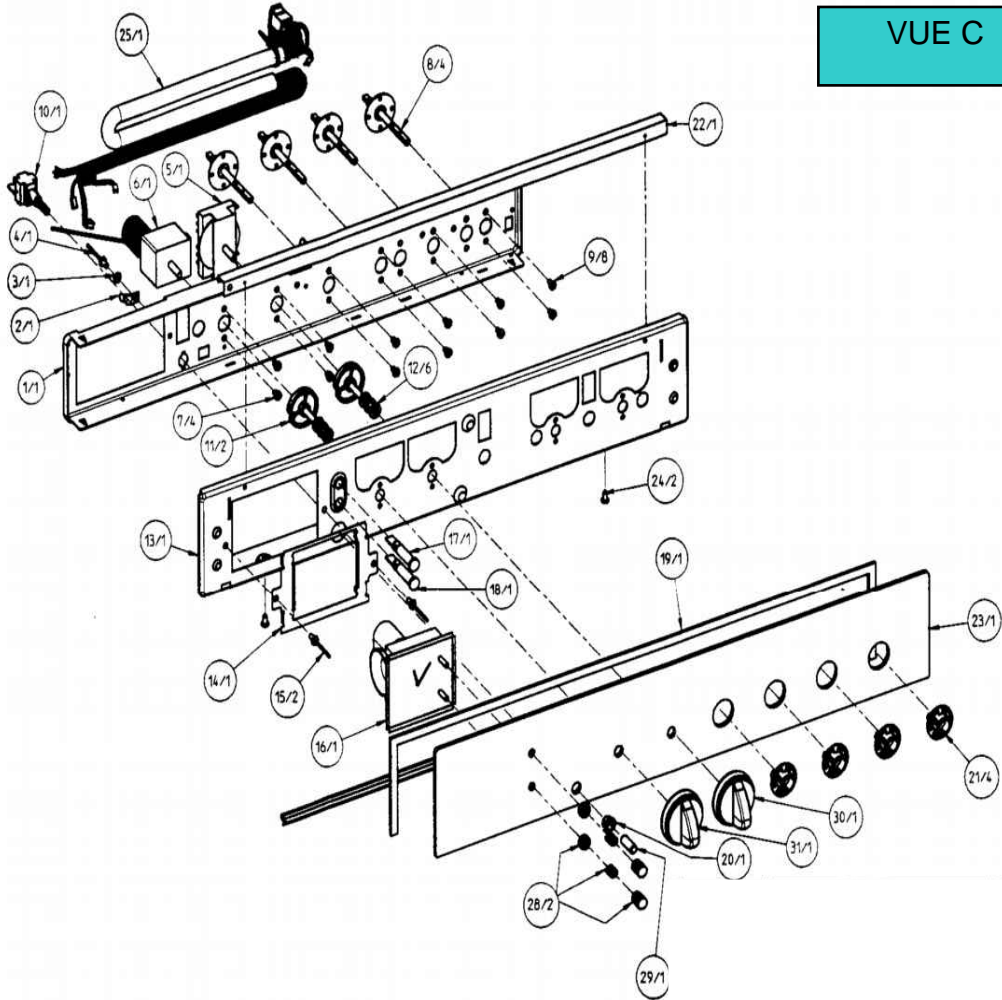


# VUE A

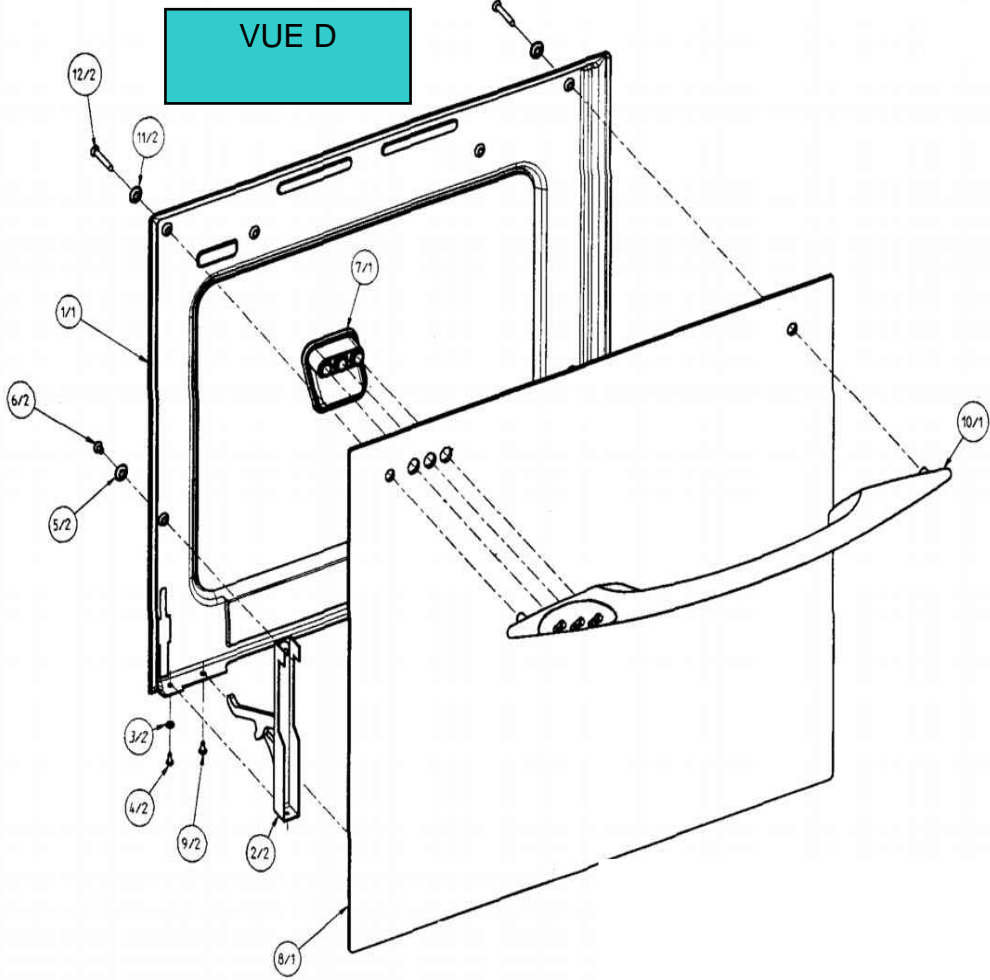


# VUE B

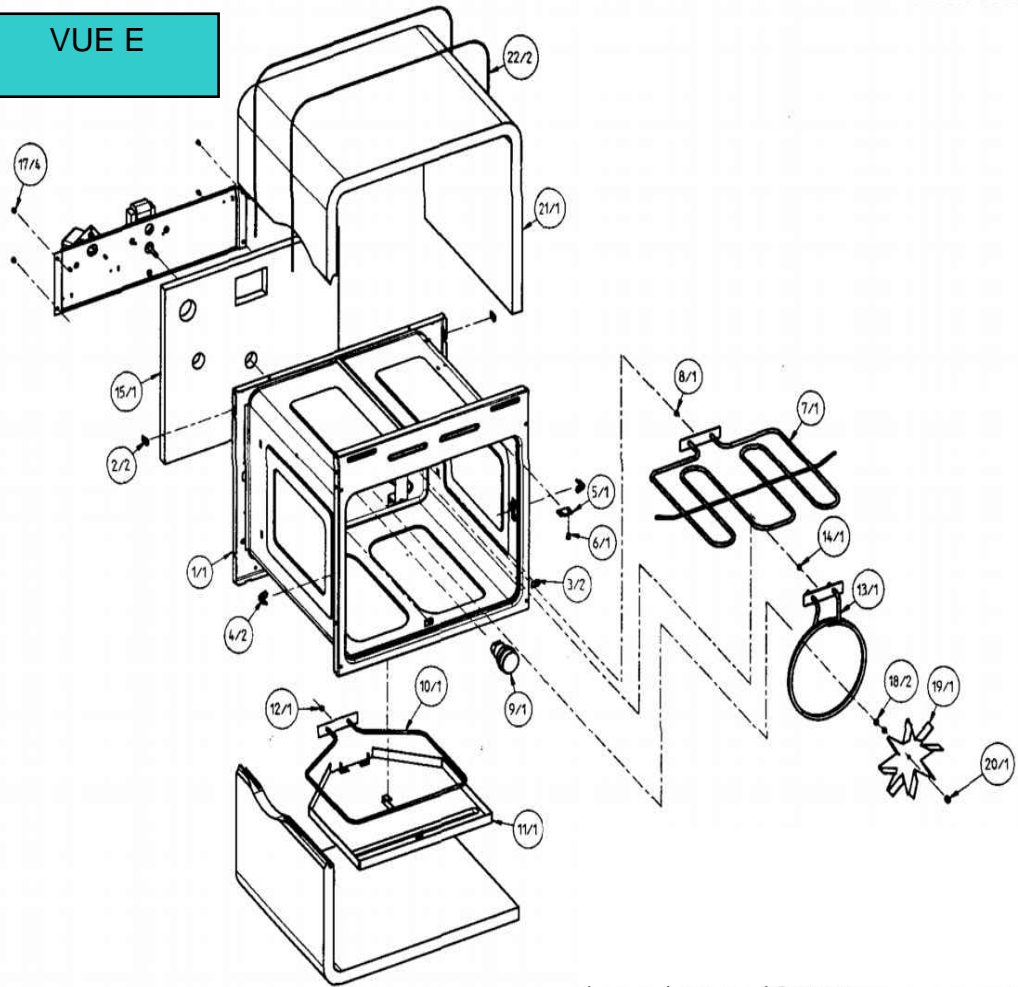




VUE D



# VUE E



VUE F

