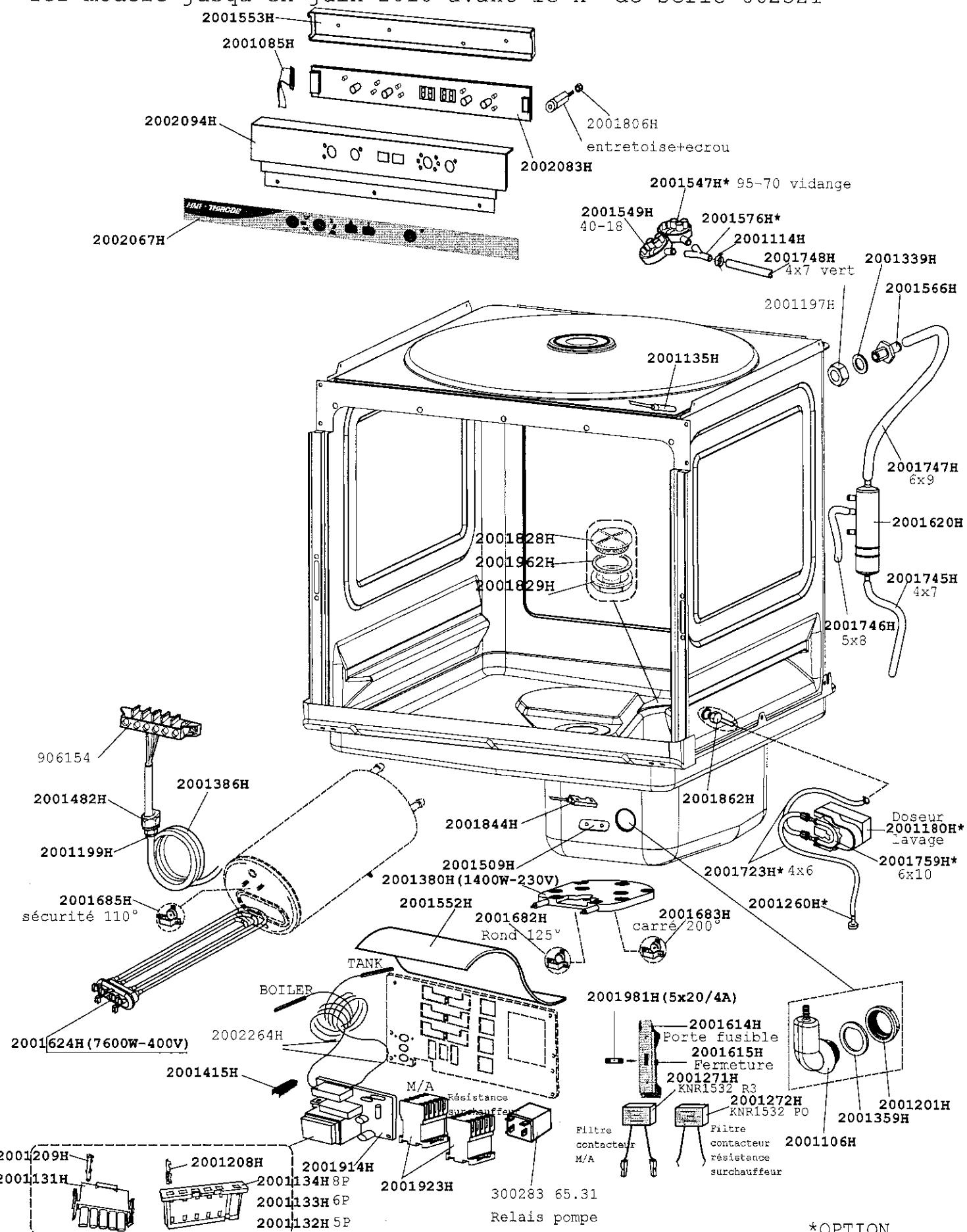
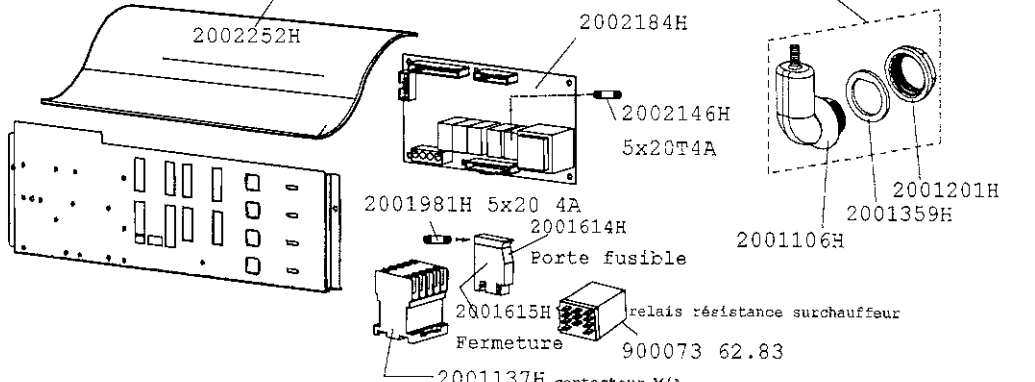
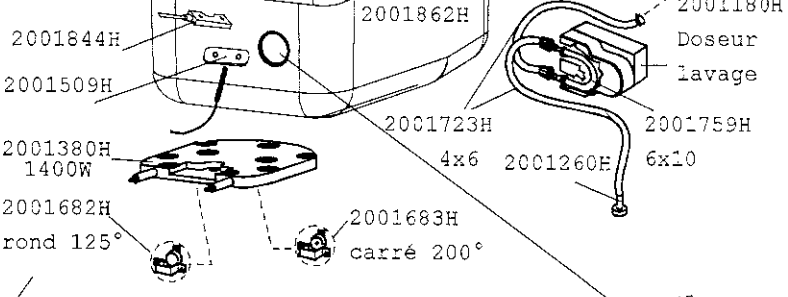
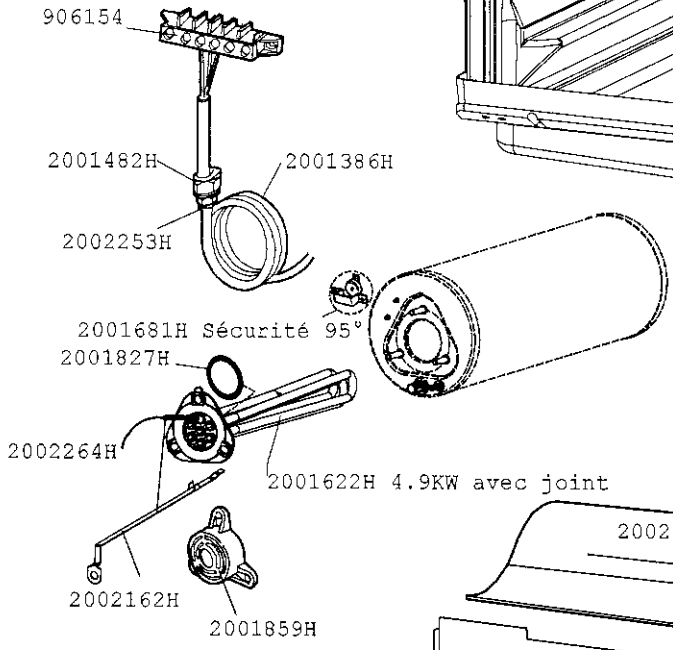
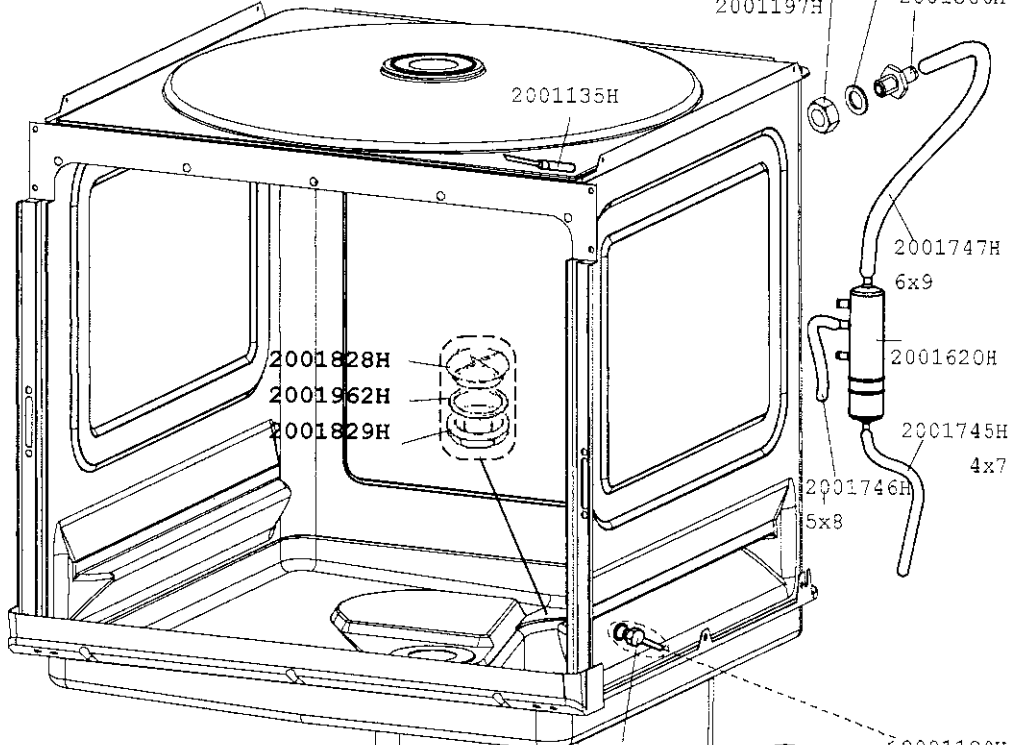
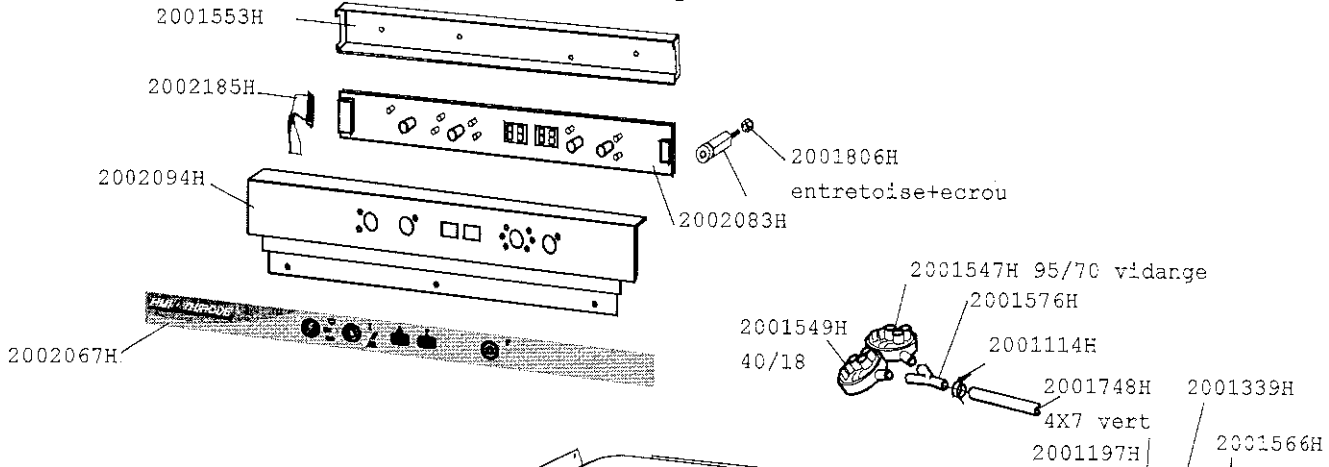


1er modèle jusqu'en juin 2010 avant le n° de série 662321



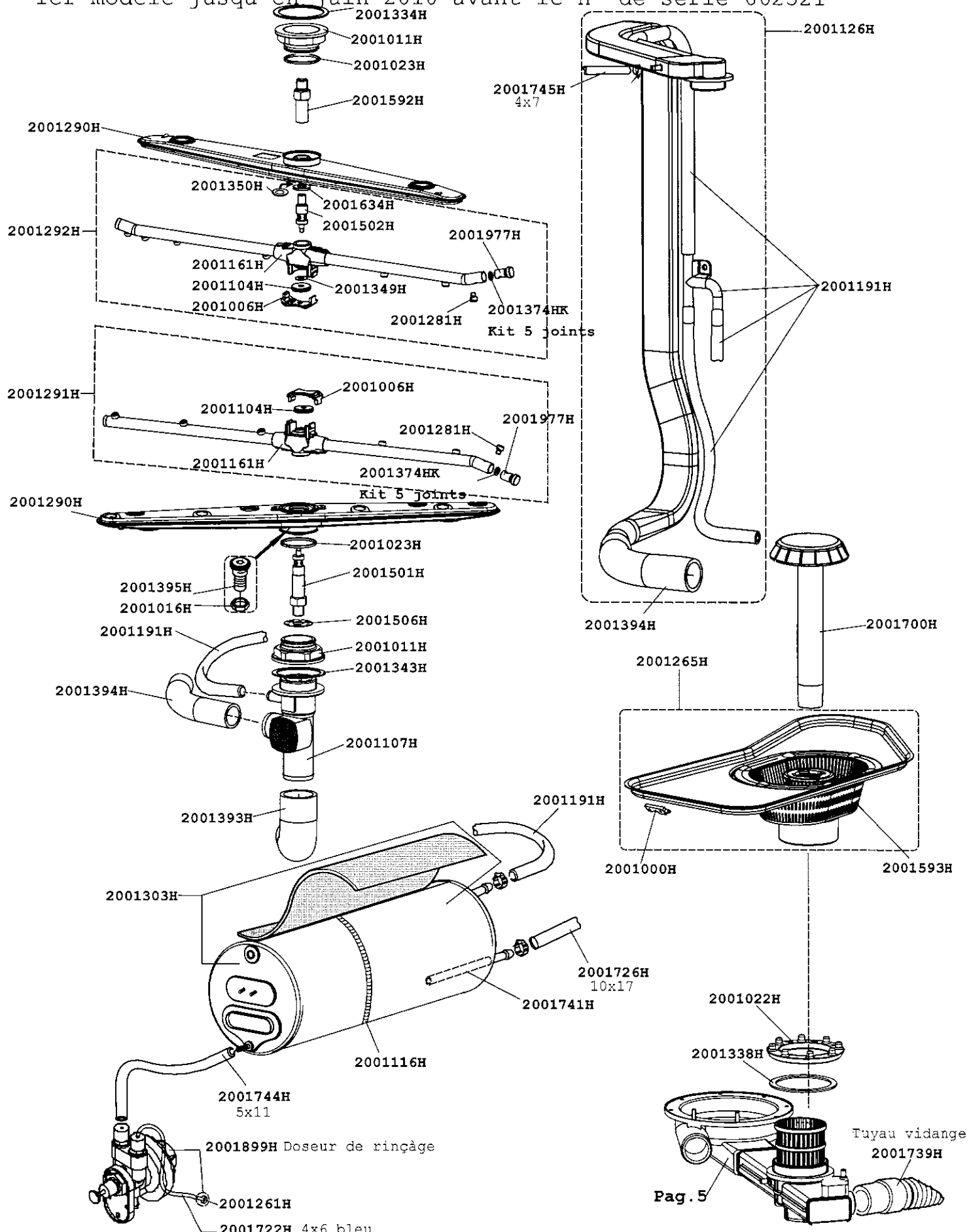
\*OPTION

2eme modèle a partir de juin 2010 a partir du n° de série 662321

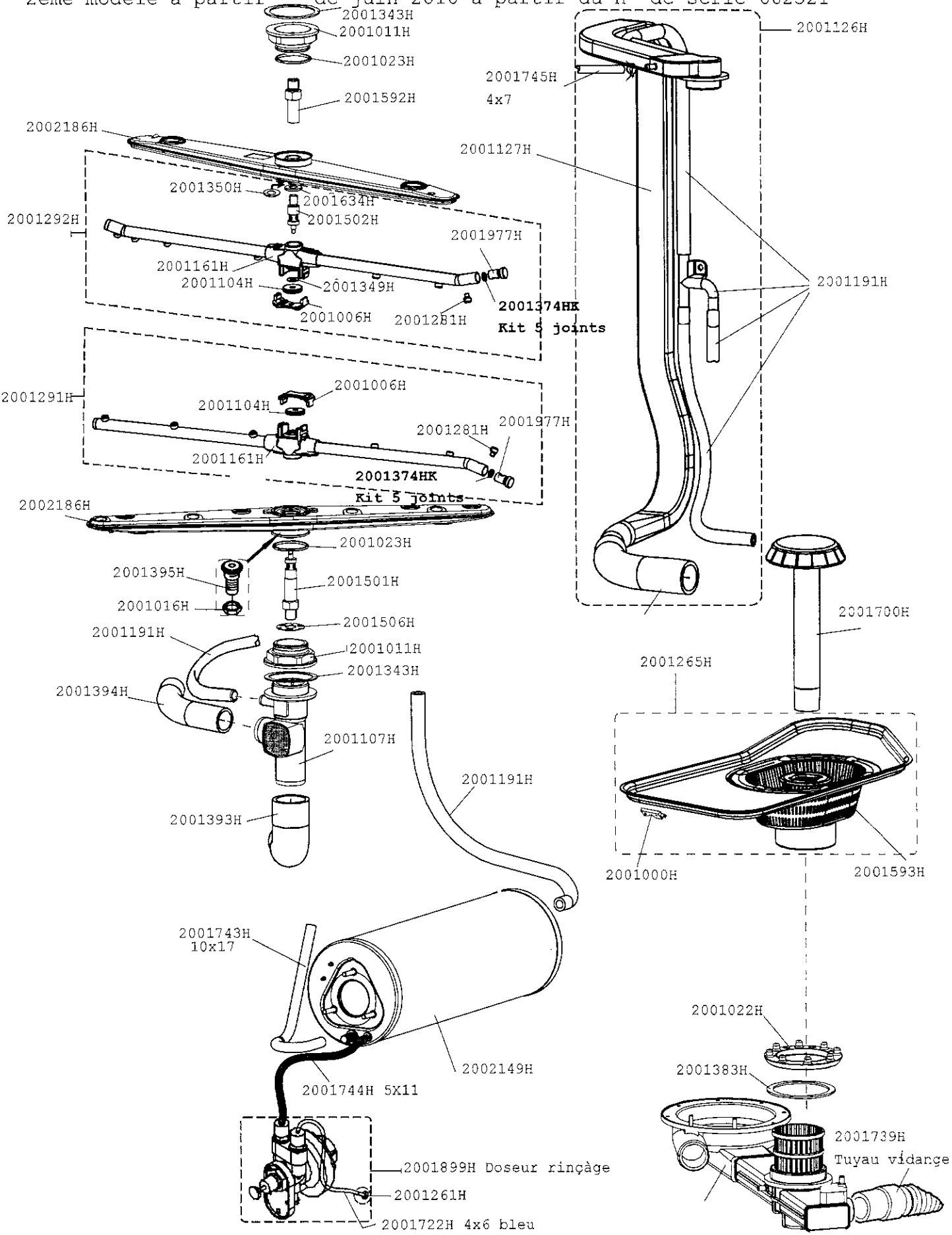


- Connecteurs pour 2002184H
- 2002342H Connecteur blanc 4P CN11
- 2001209H Embout connecteur blanc
- 2002343H Connecteur gris 7P CN2
- 2002341H Connecteur gris 2P CN8
- 2001134H Connecteur gris 8P CN2
- 2001132H Connecteur gris 5P CN3
- 2001208H Embout connecteur gris

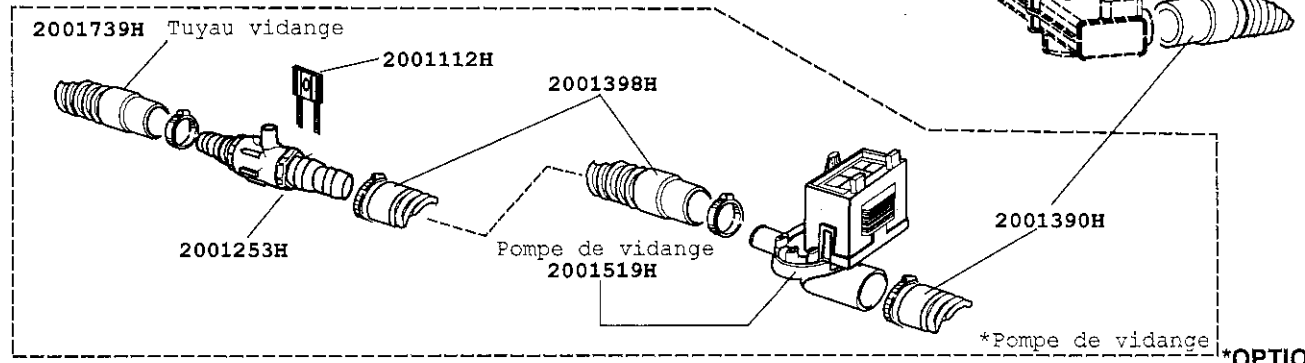
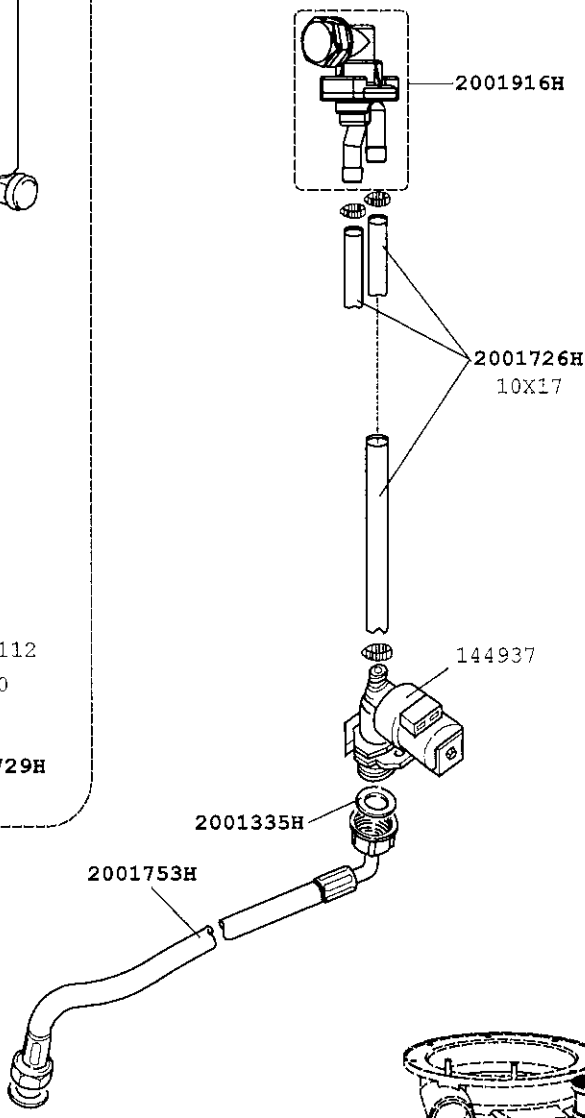
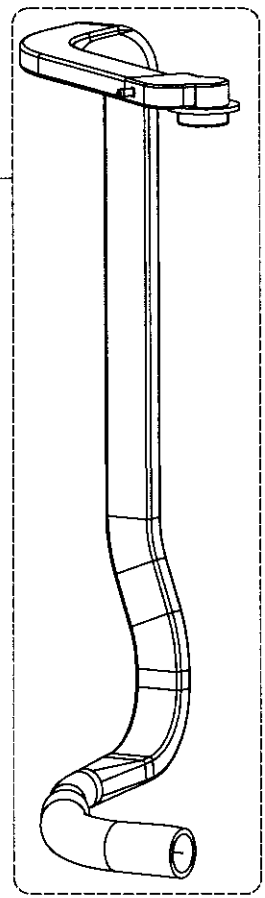
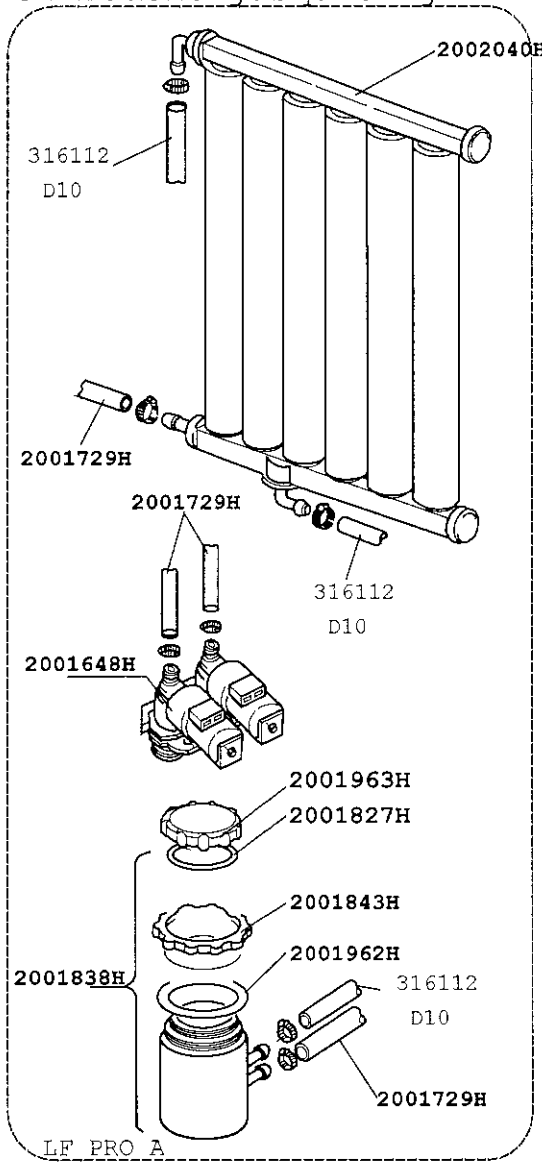
- 2001981H 5x20 4A
- 2001614H
- Porte fusible
- 2001615H
- relais résistance surchauffeur
- Fermeture
- 900073 62.83
- 2001137H contacteur M/A



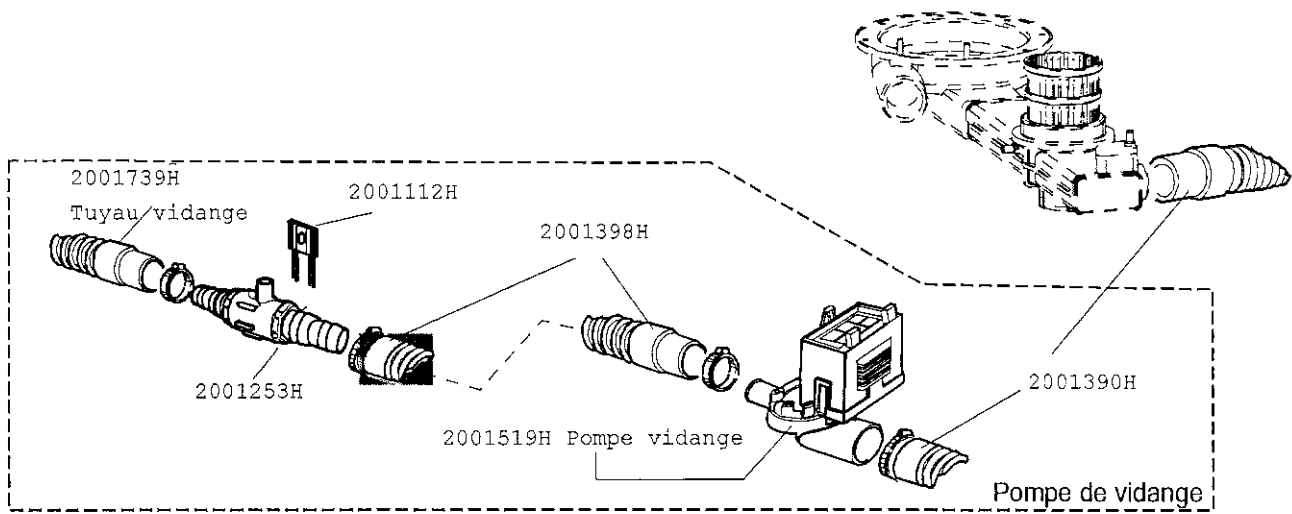
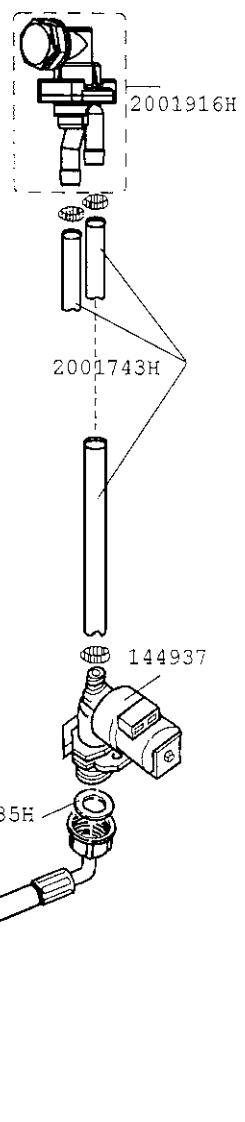
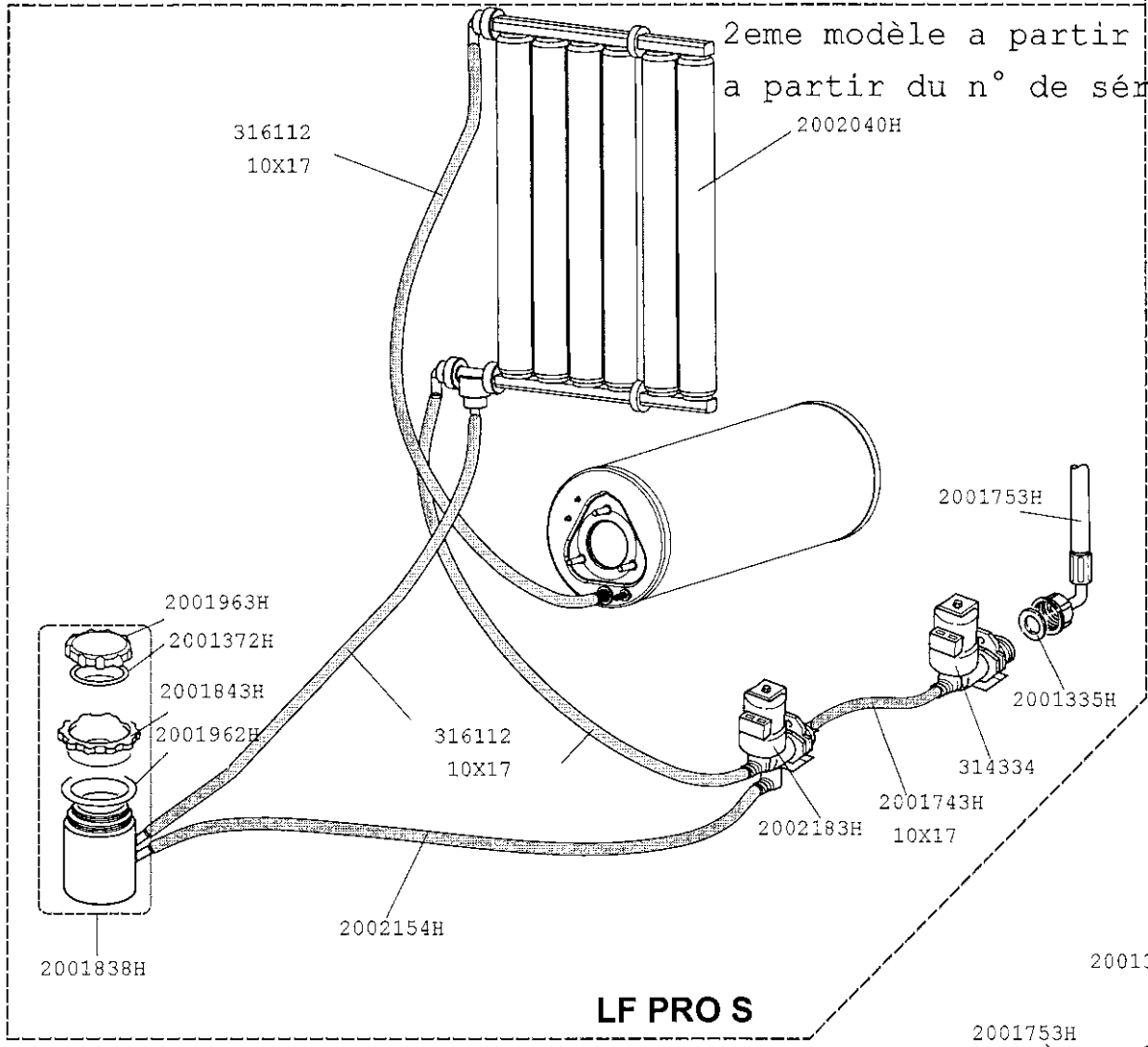
2eme modèle a partir de juin 2010 a partir du n° de série 662321



1er modèle jusqu'en juin 2010 avant le n° de série 662321



2eme modèle a partir de juin 2010  
 a partir du n° de série 662321



Tous modèles

