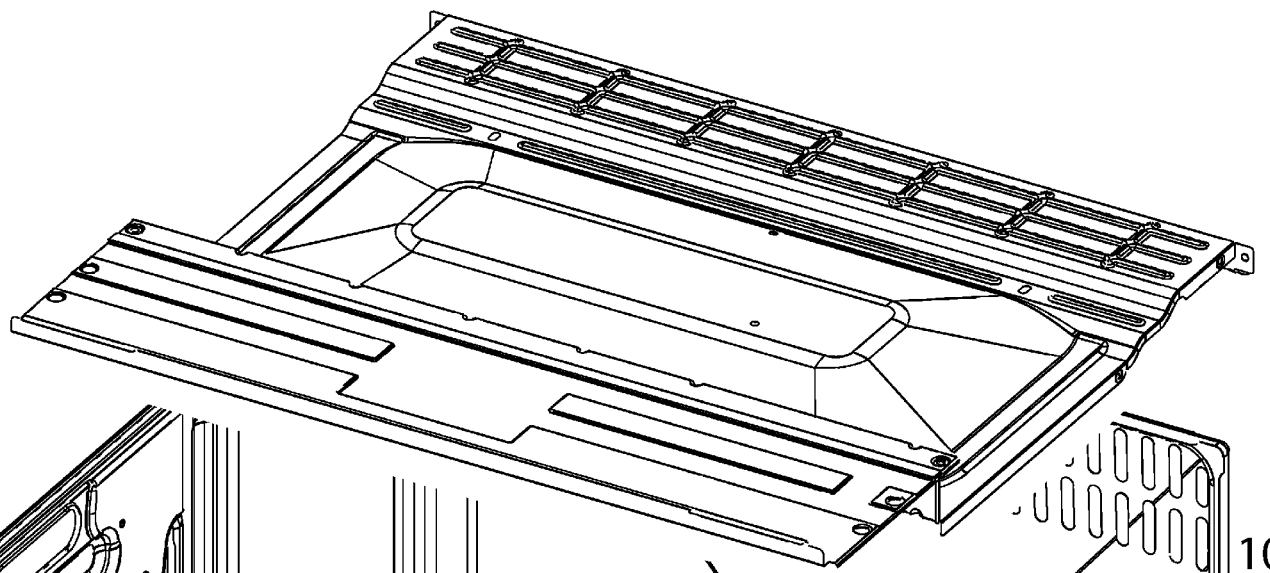
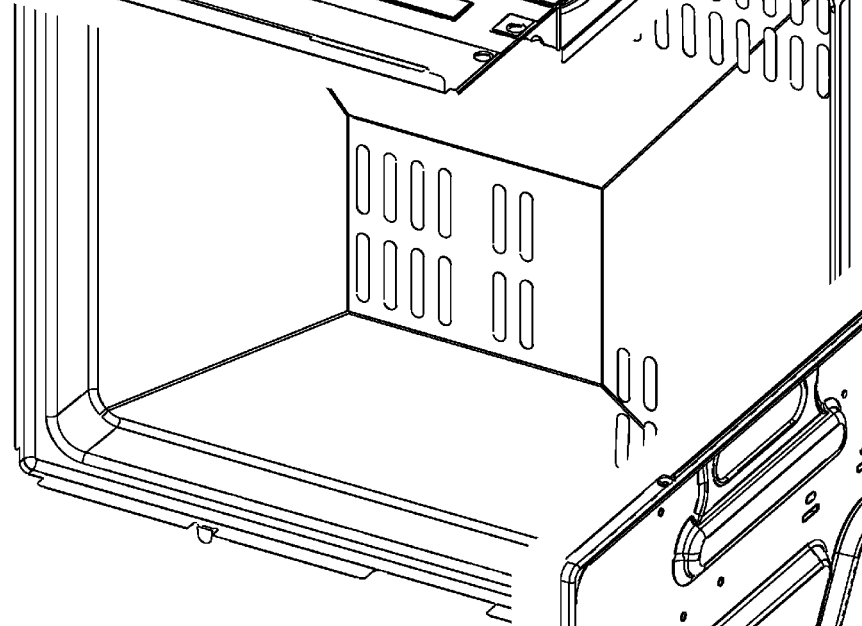


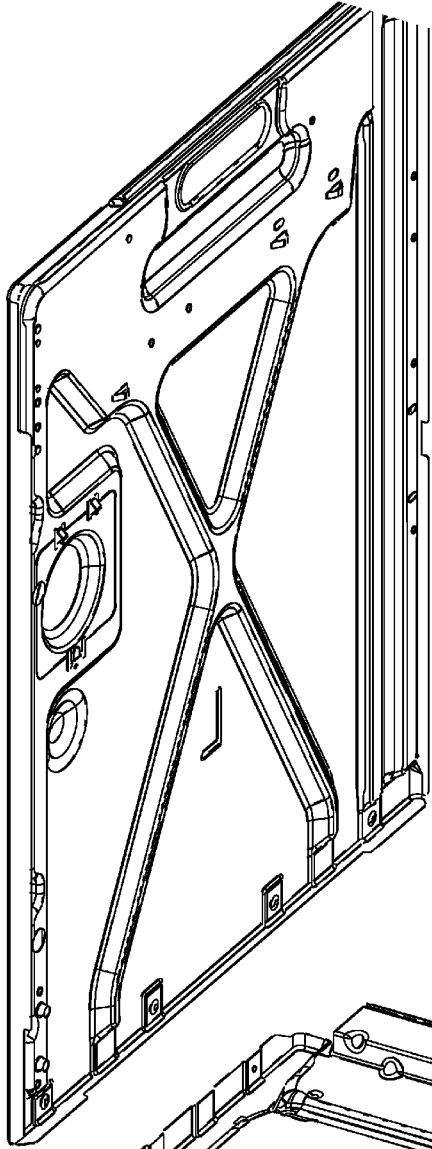
106



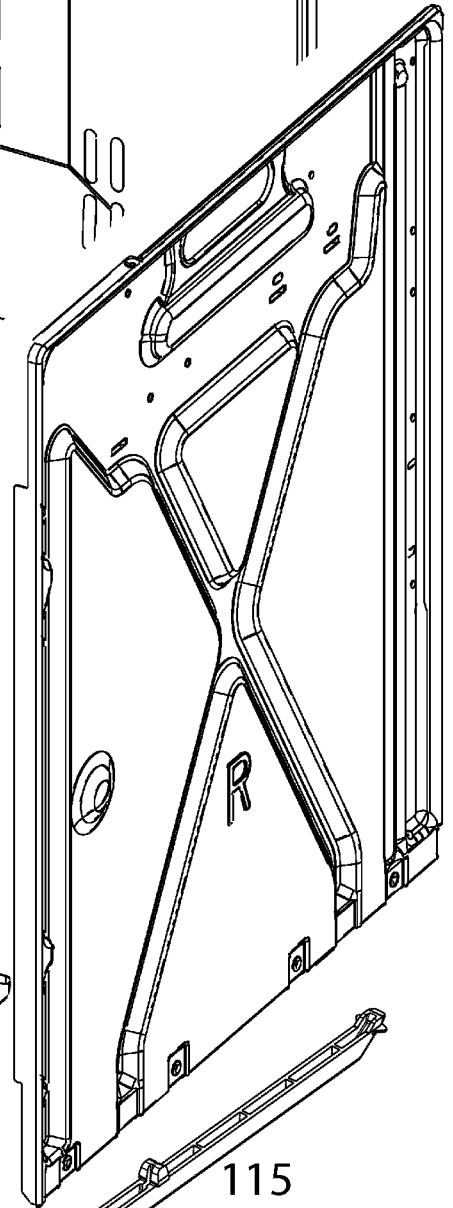
109



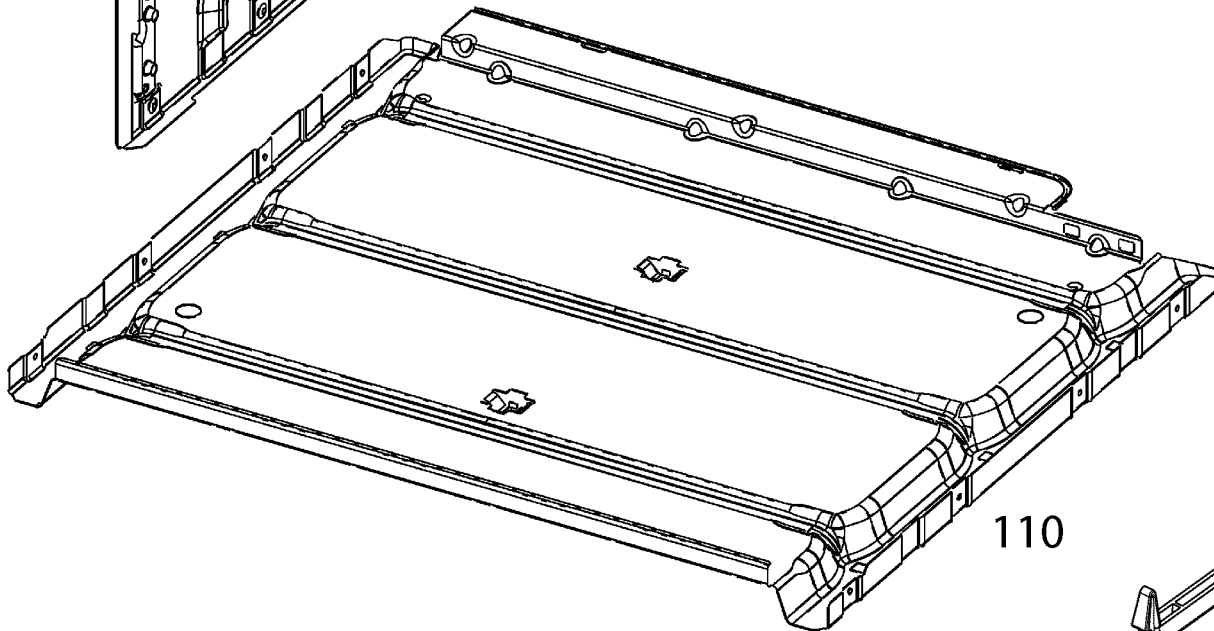
111L



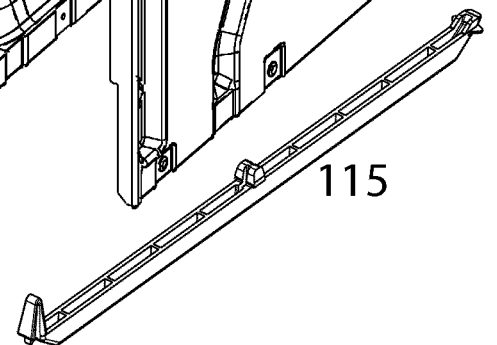
111R

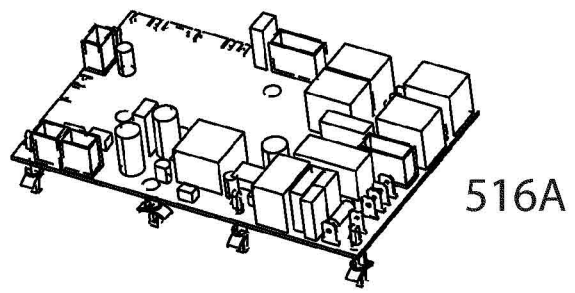


110



115





522C

522D

