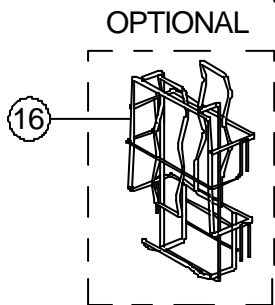
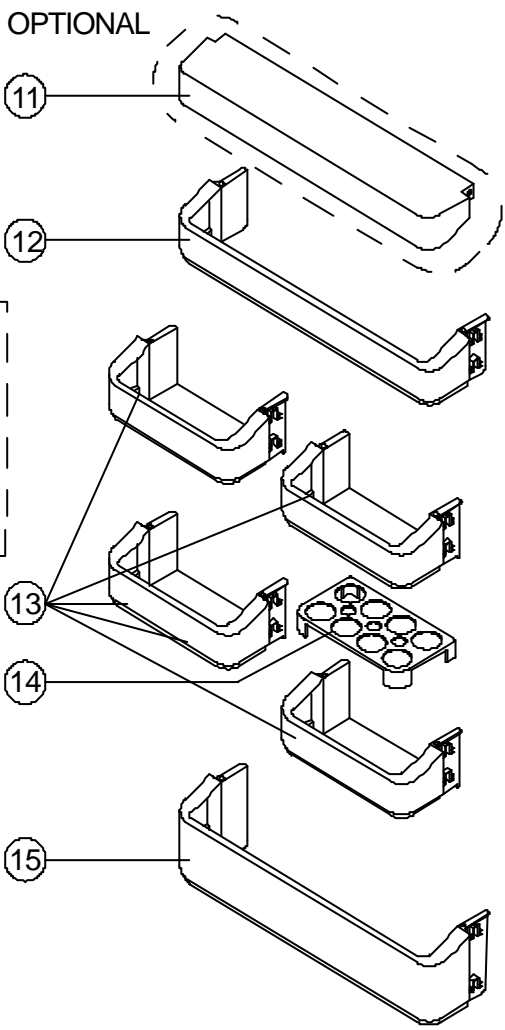
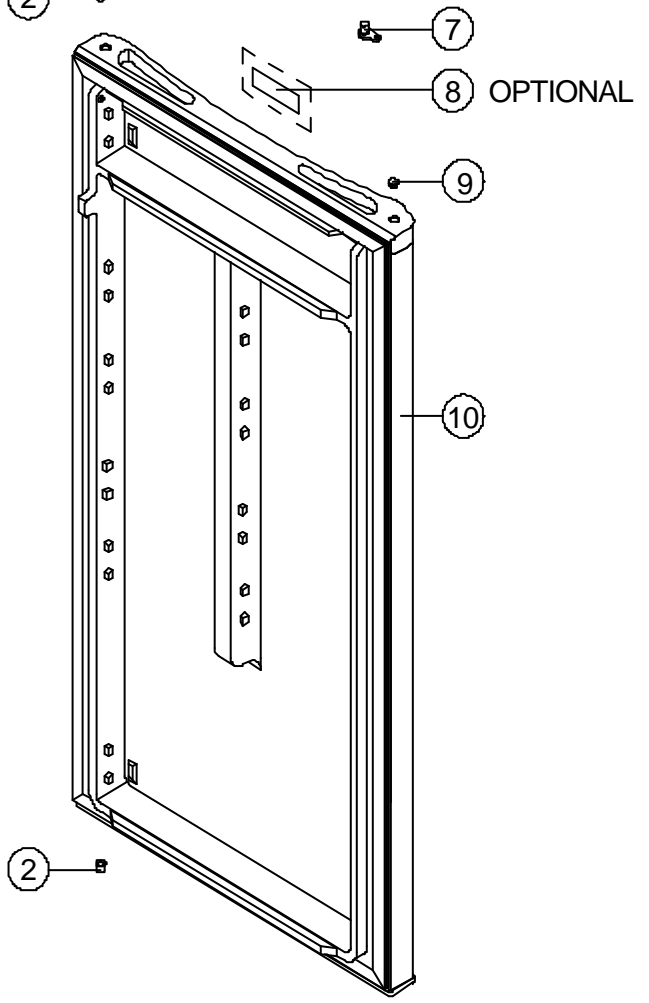
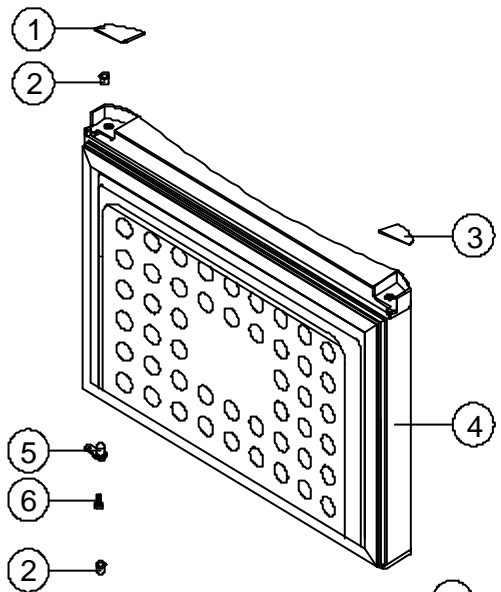
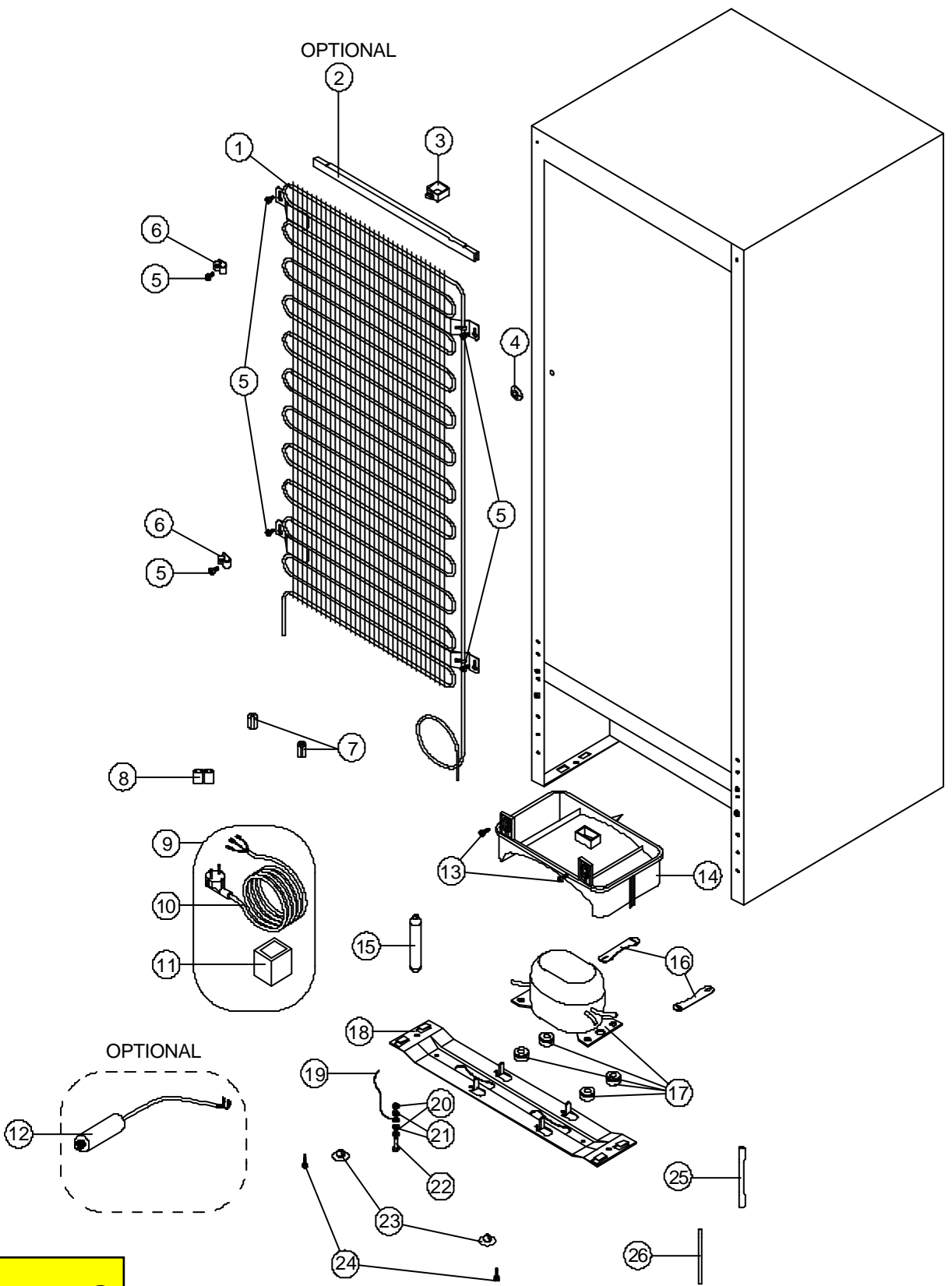


VUE A



VUE B

OPTIONAL



OPTIONAL

VUE C