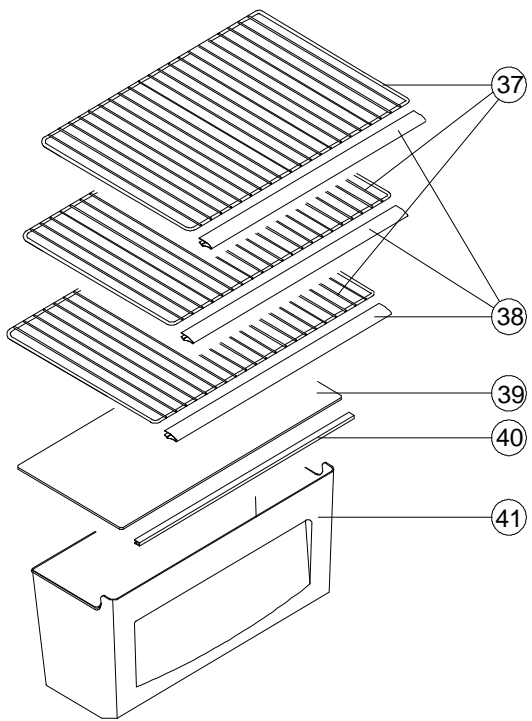
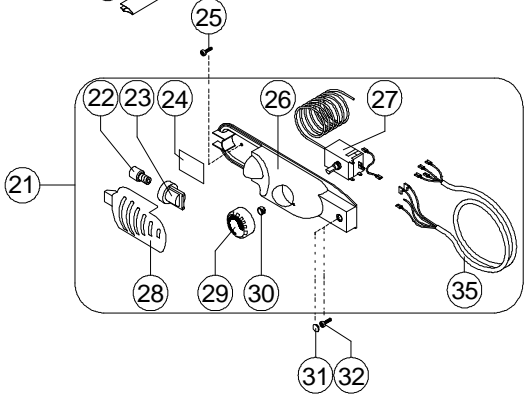
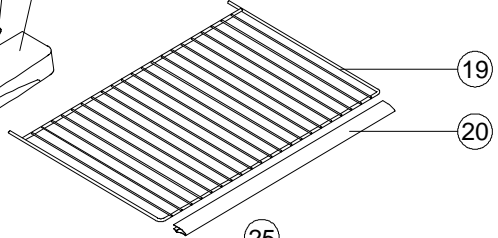
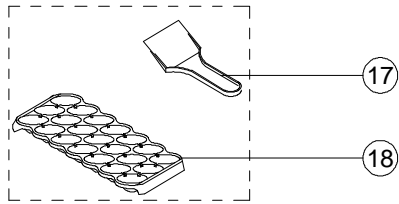
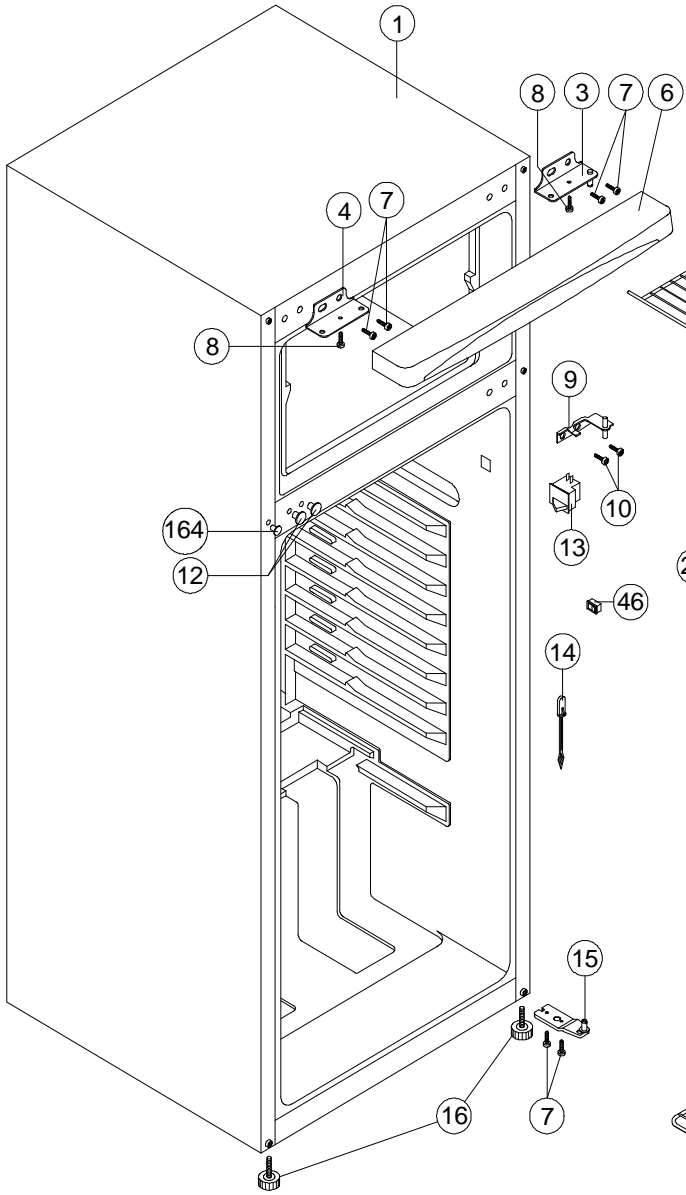
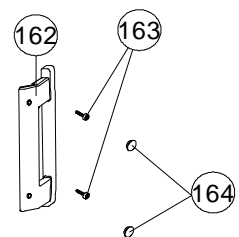
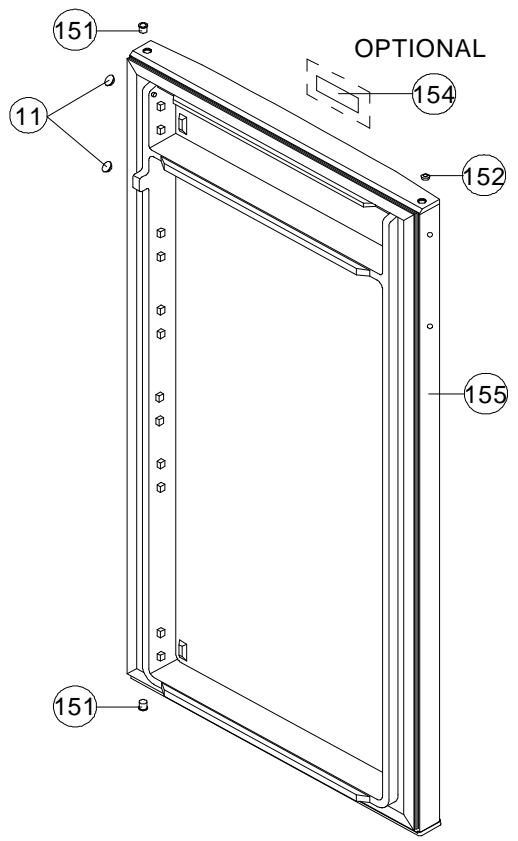
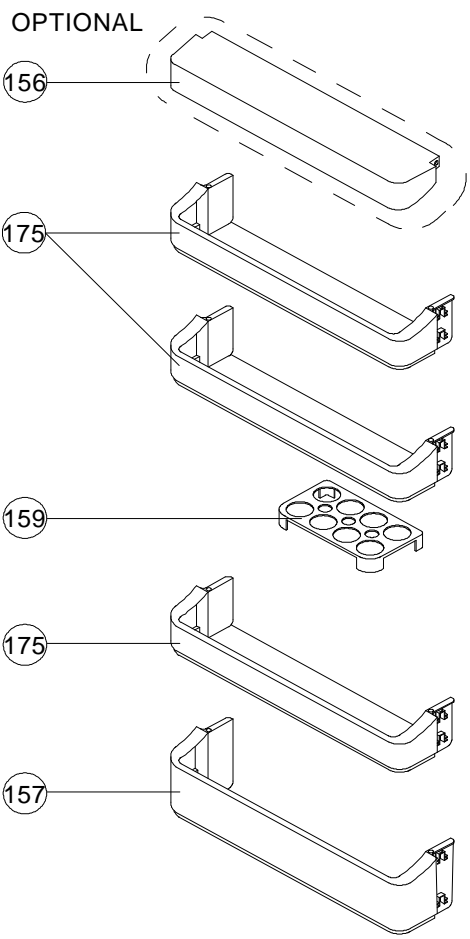
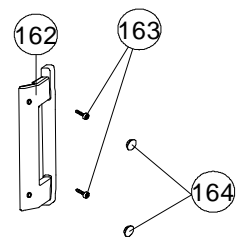
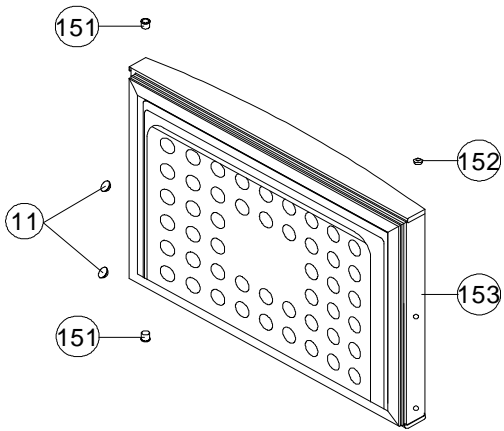


OPTIONAL





OPTIONAL

202

203

201

206

205

205

204

206

205

205

207

207

208

209

210

211

213

214

215

216

218

219

220

221

222

223

224

225

226

OPTIONAL

212

