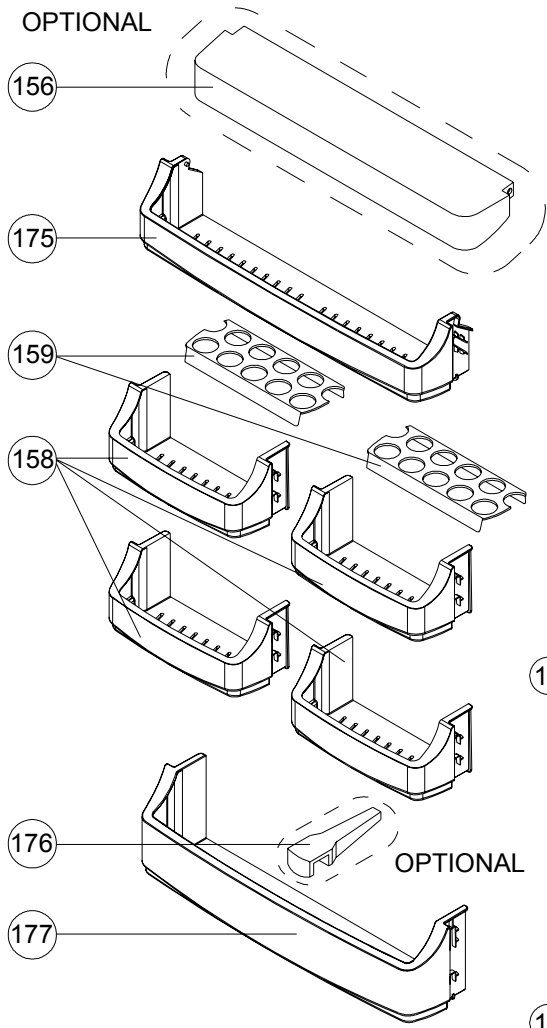


OPTIONAL



151

OPTIONAL

154

11

151

151

162

163

164

11

152

162

163

164

151

174

7

153

