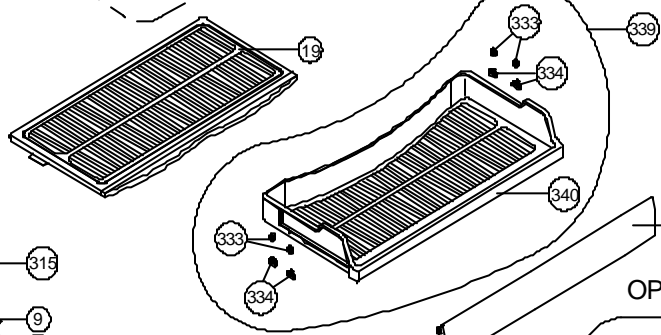
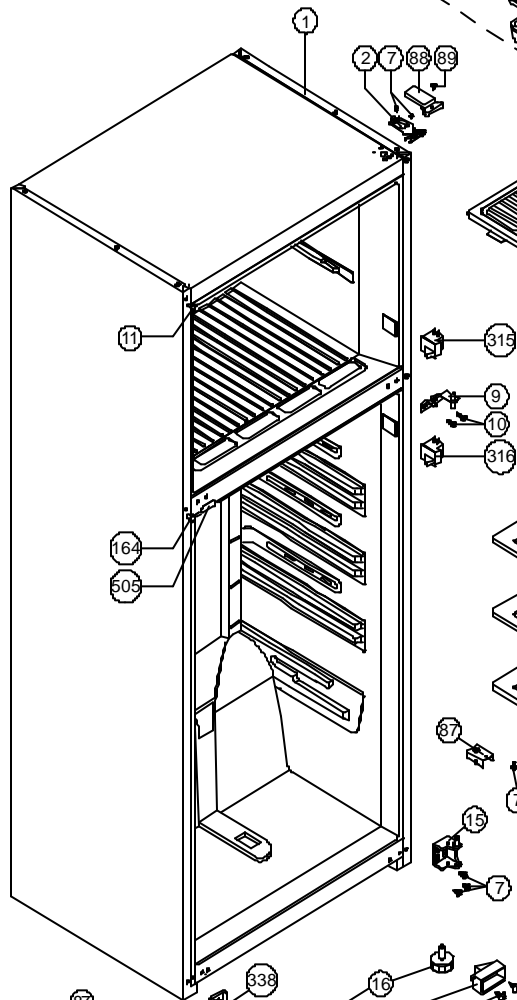
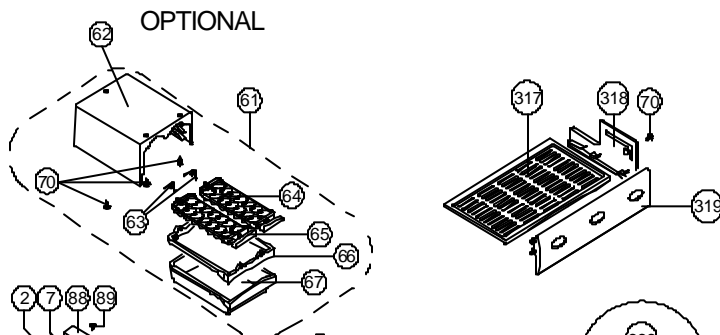
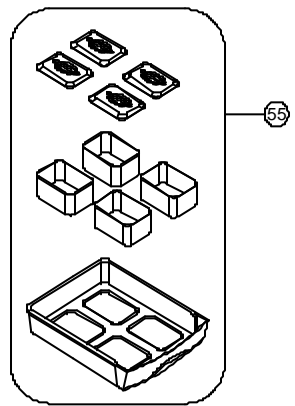


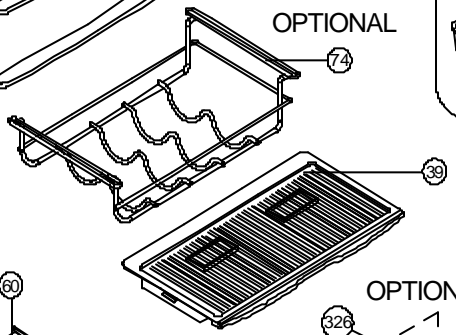
OPTIONAL



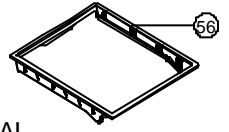
OPTIONAL



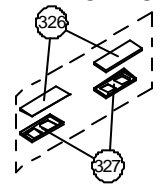
OPTIONAL



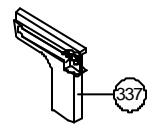
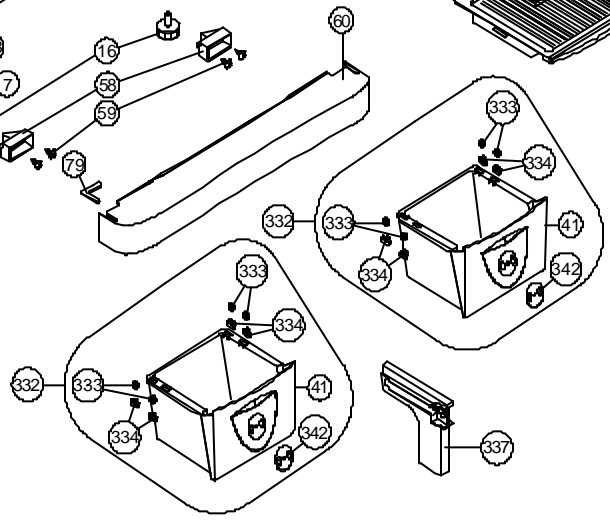
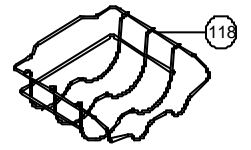
OPTIONAL



OPTIONAL



OPTIONAL



AFTER DATE 23.02.2006

BEFORE DATE 23.02.2006

