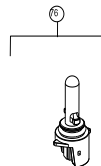
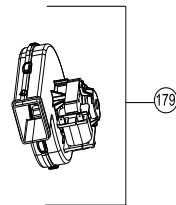
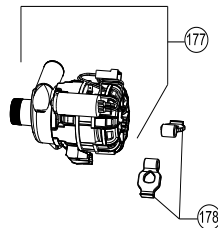
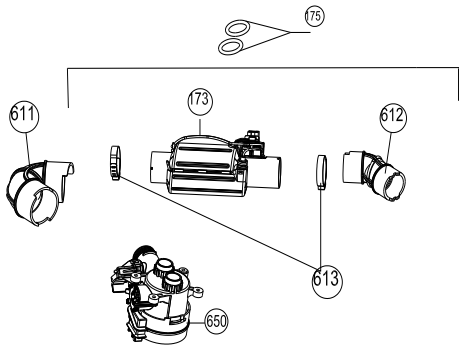
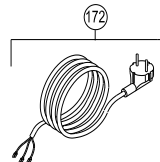
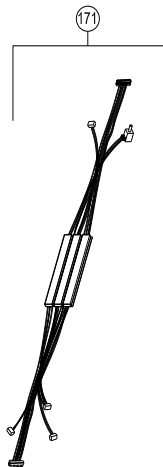
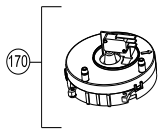
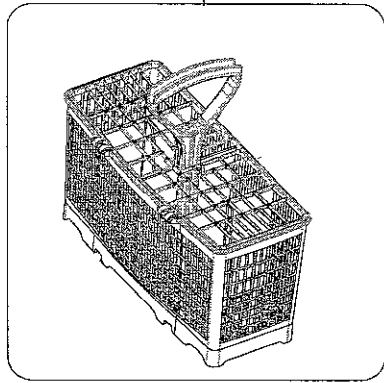


Après N° Série 170398

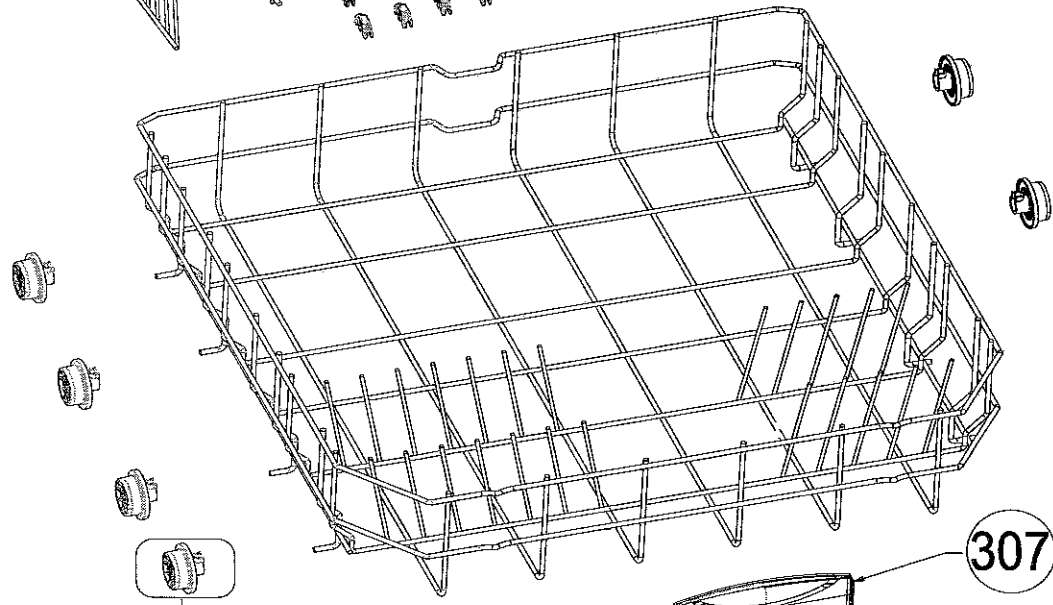
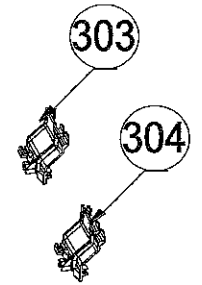
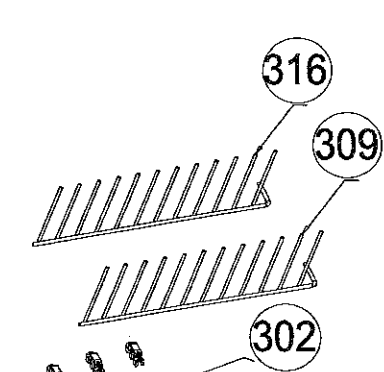
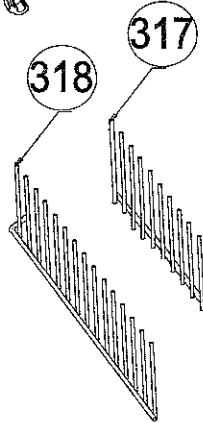
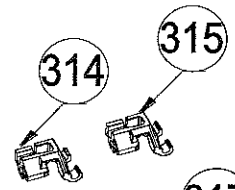
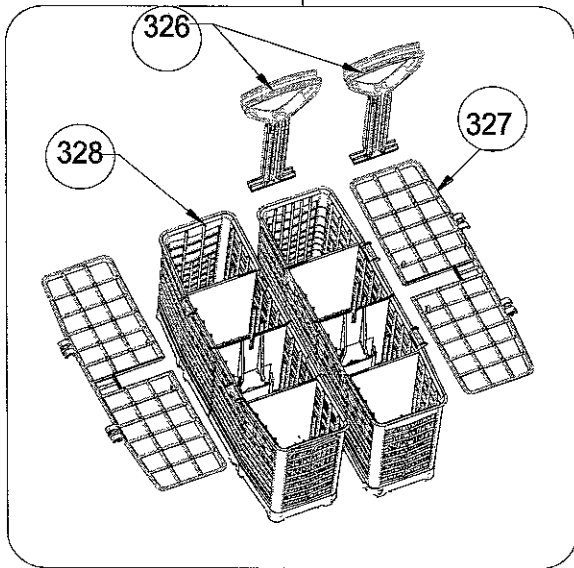




360



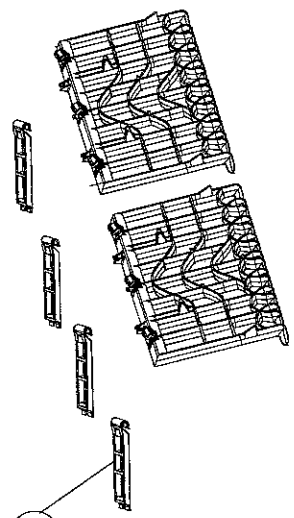
325



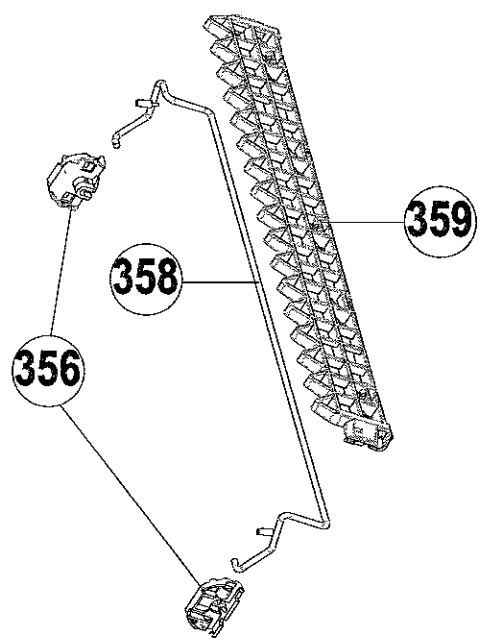
301

307

350



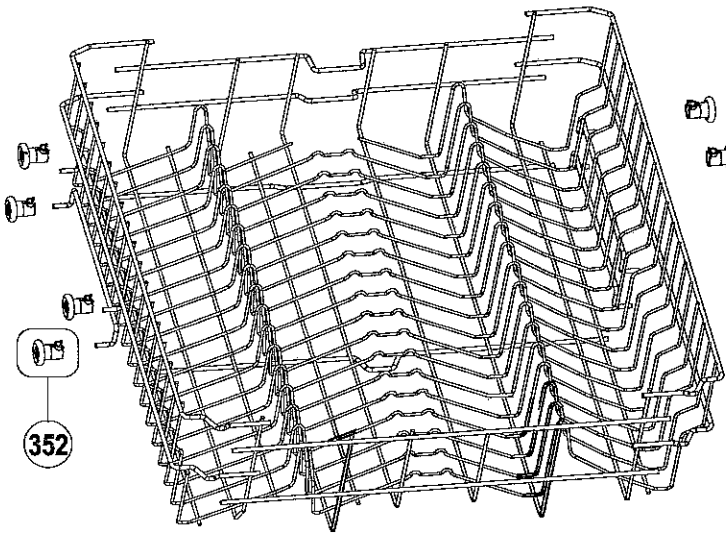
353



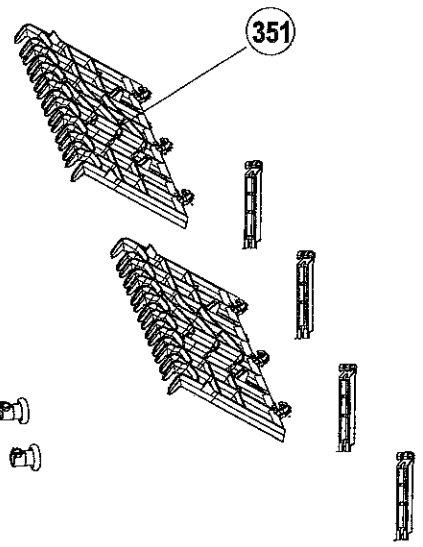
356

358

359



352

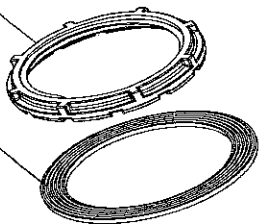
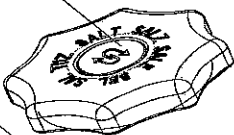


351

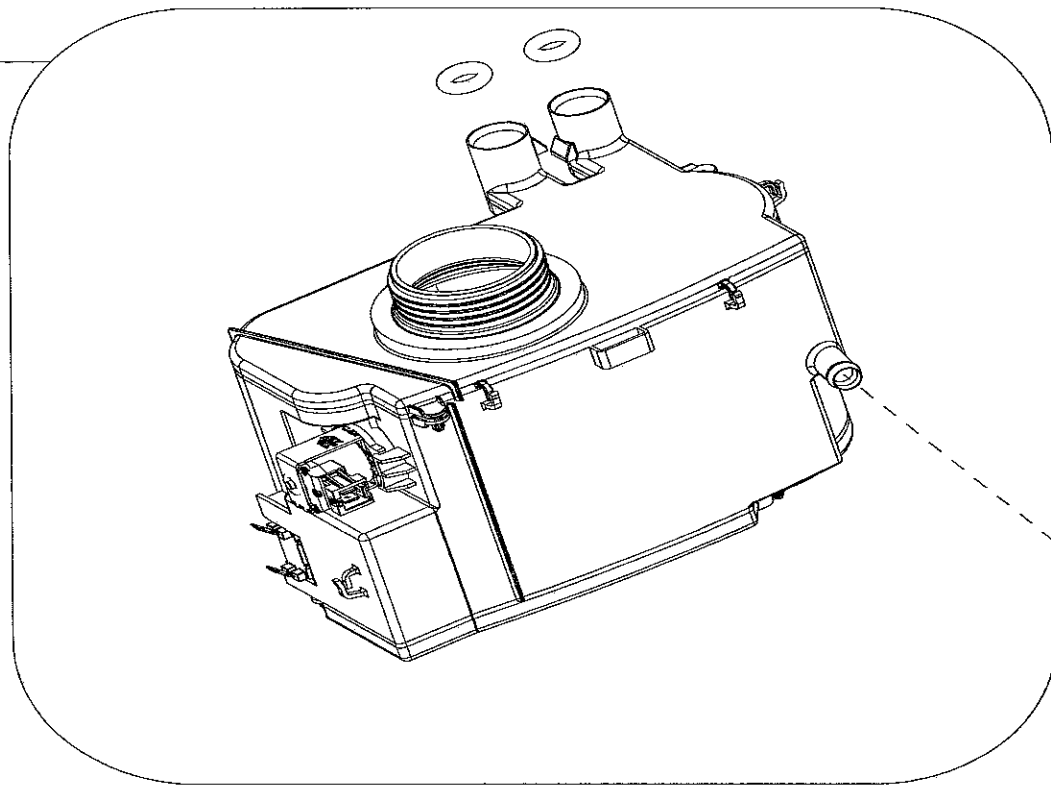
156

155

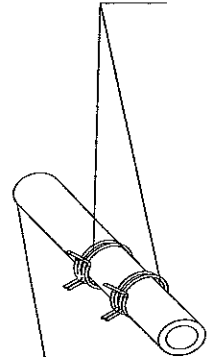
154



148



152



153