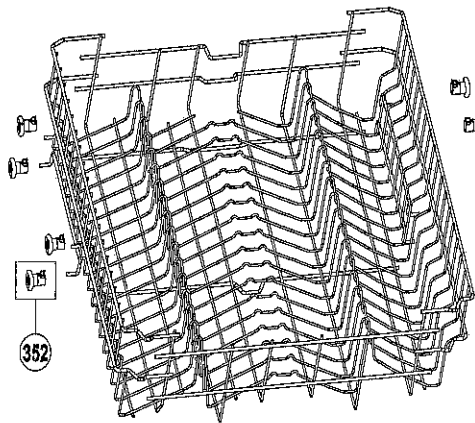
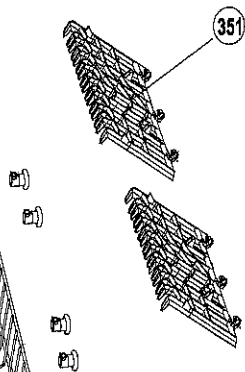


350



352



351

156

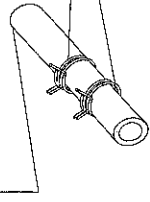
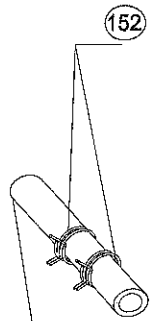
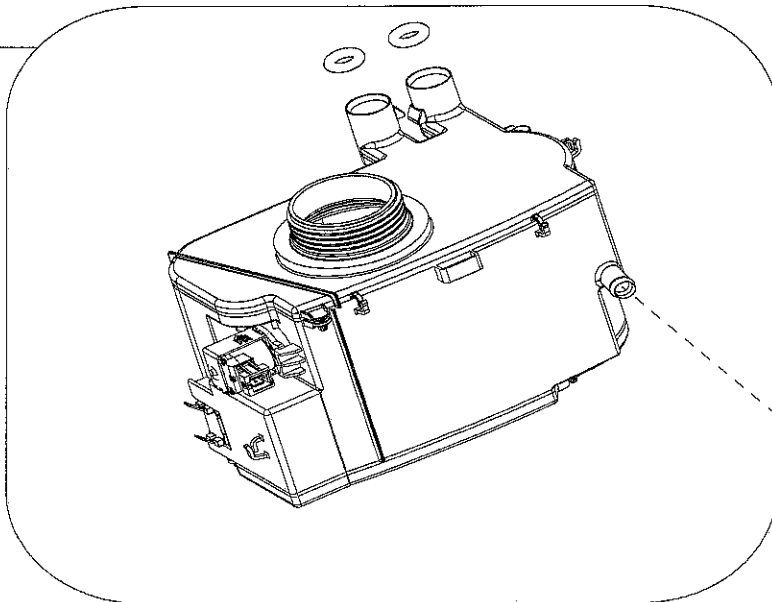
155

154

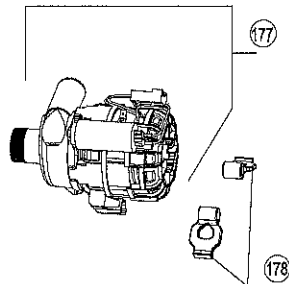
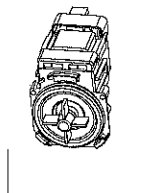
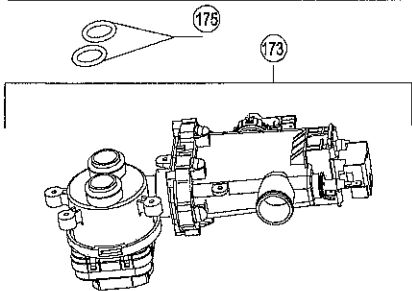
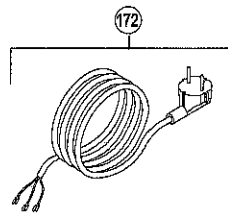
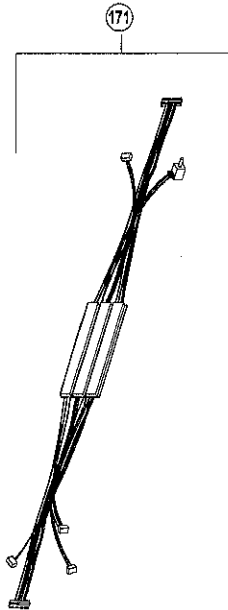
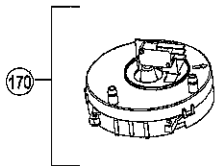
148

152

153







176

