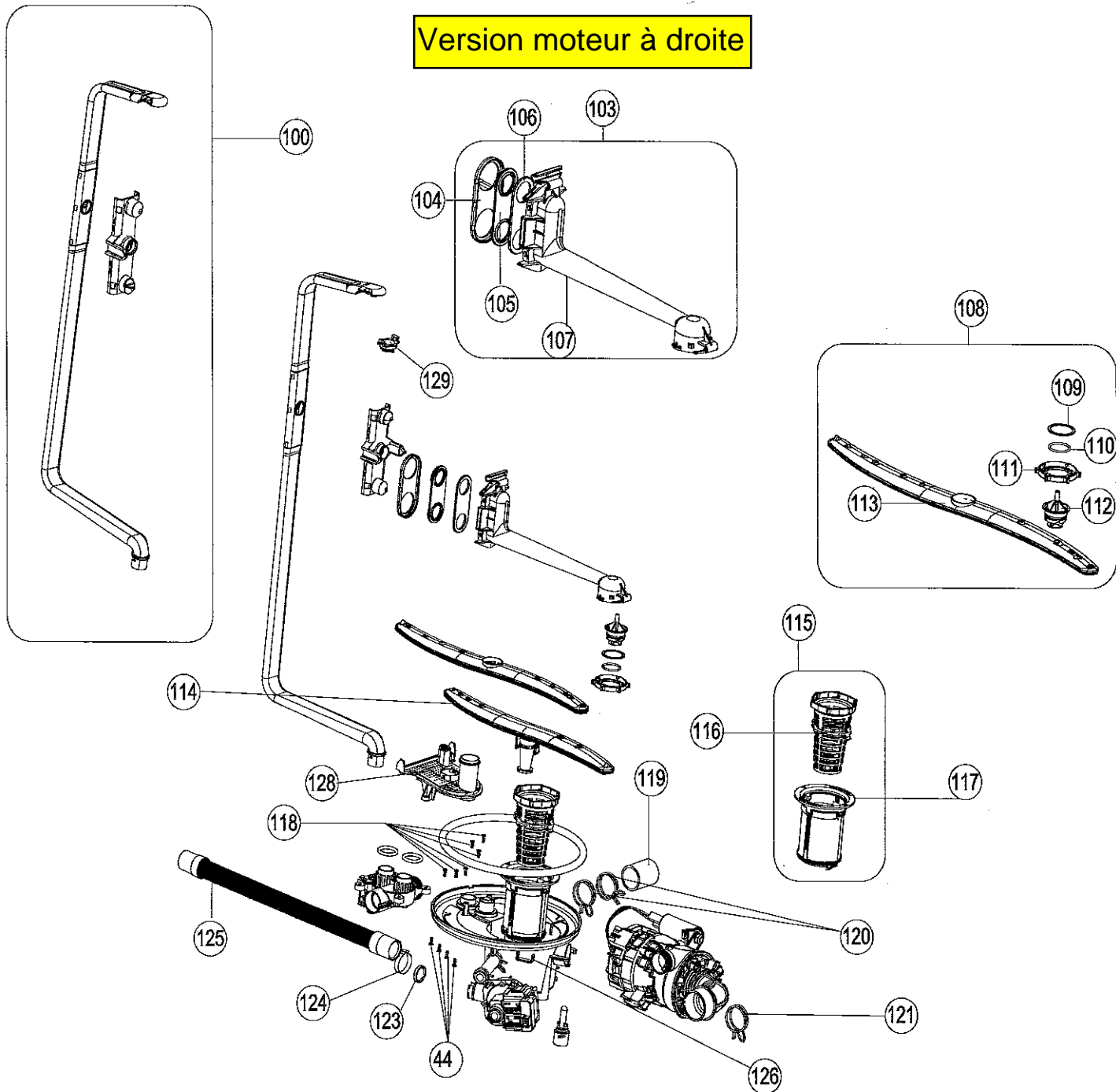
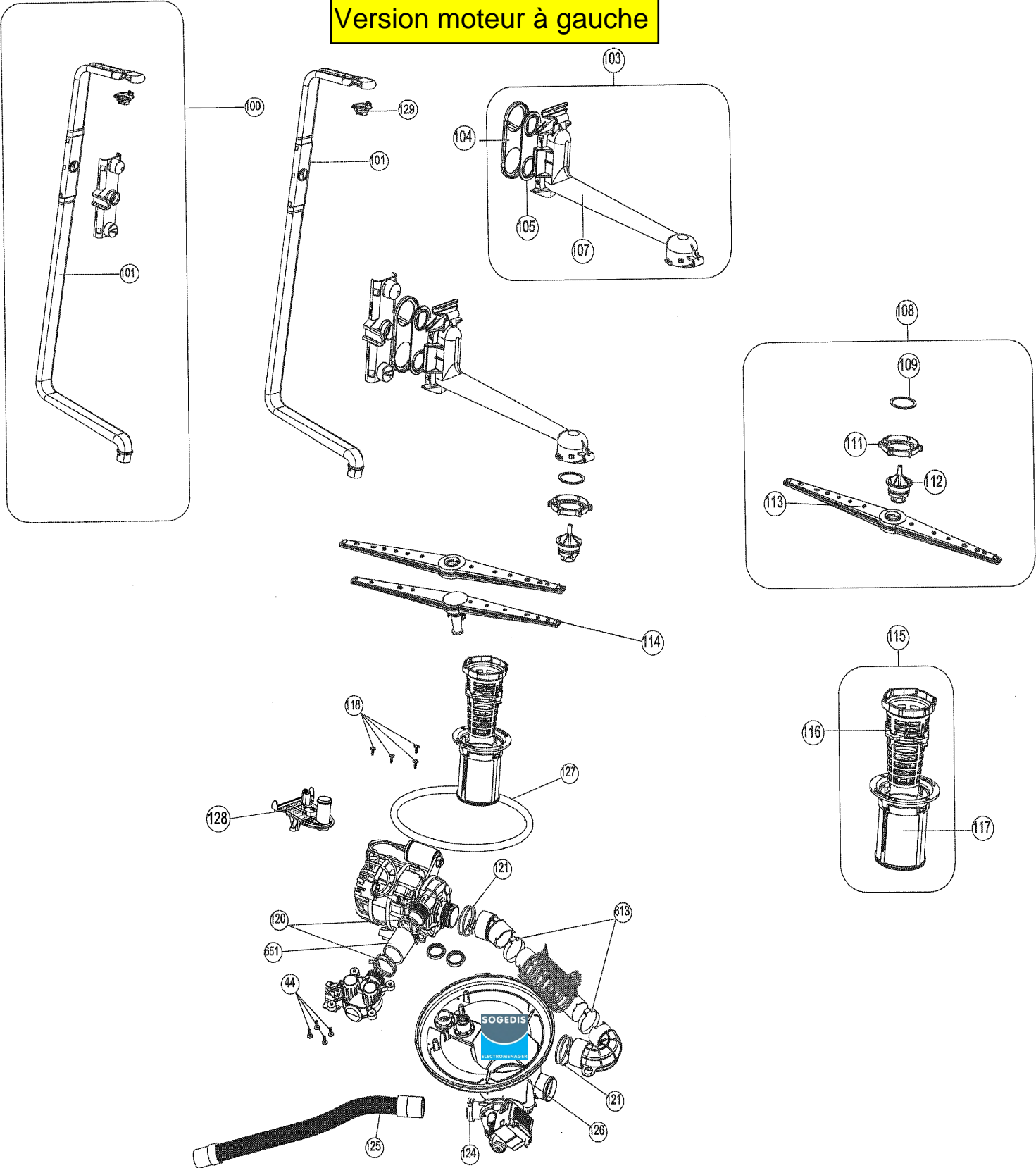
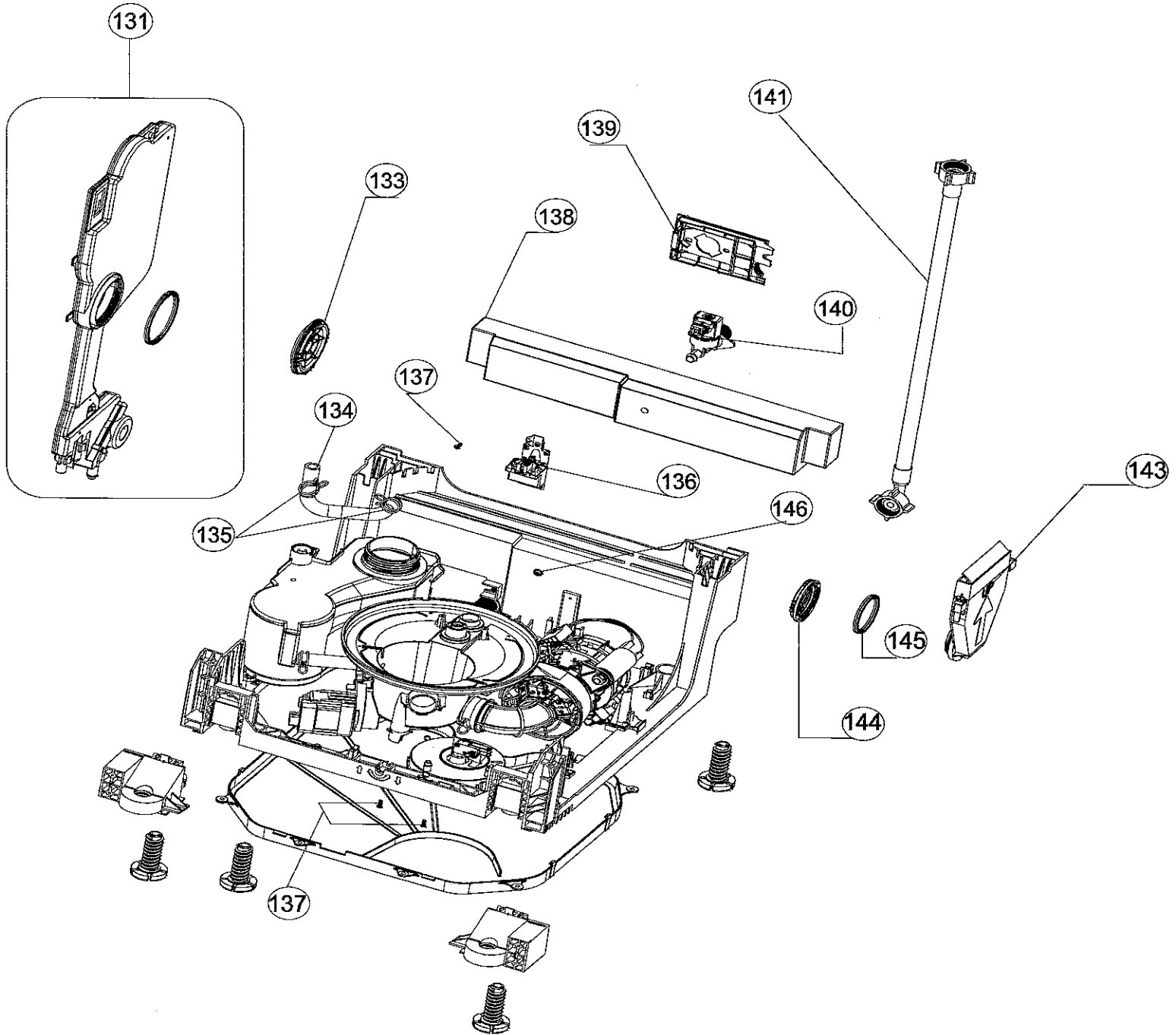


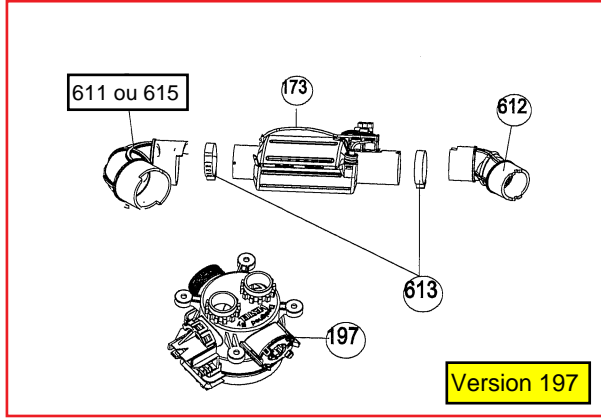
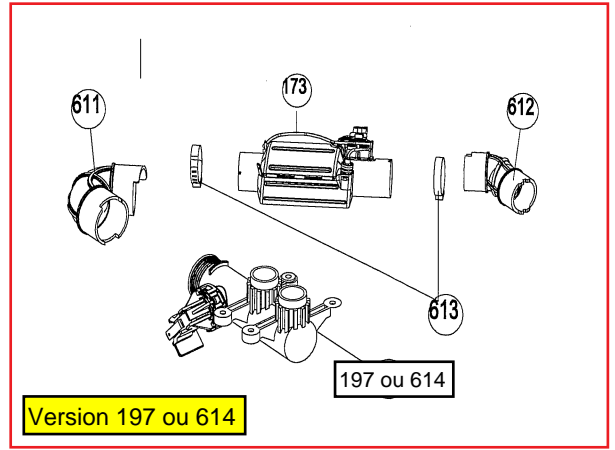
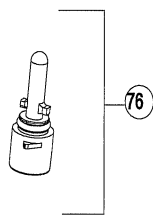
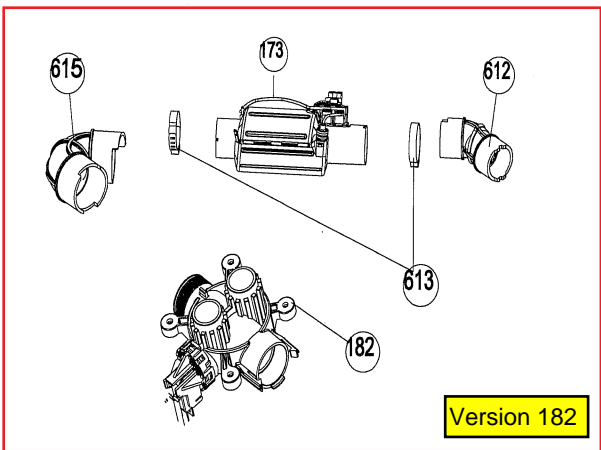
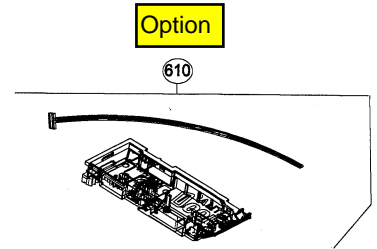
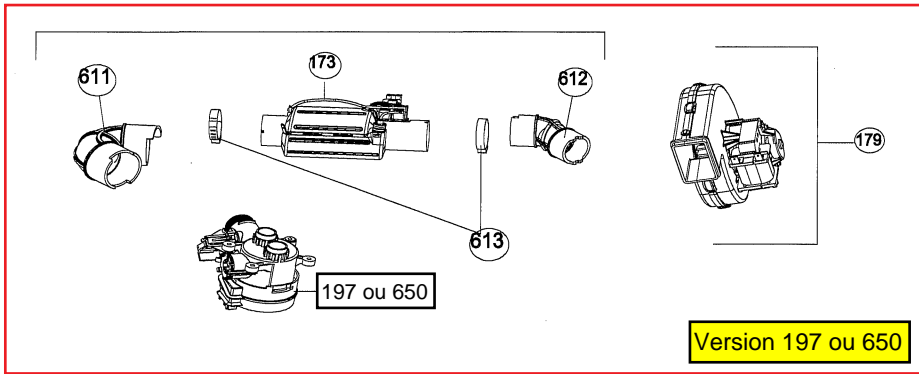
Version moteur à droite



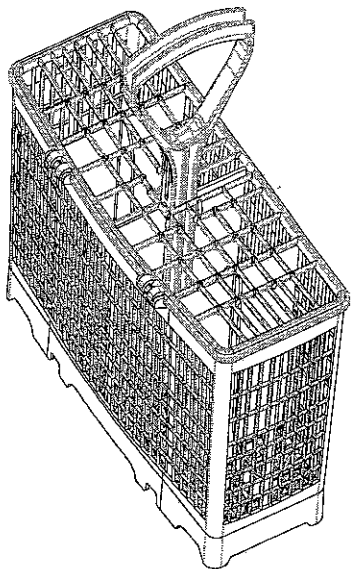
Version moteur à gauche



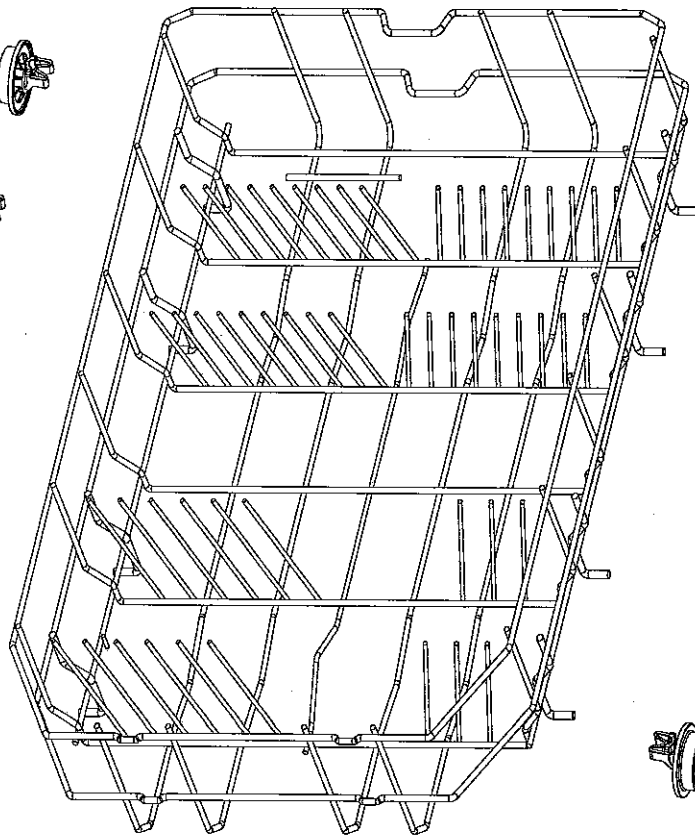
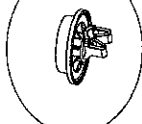




360

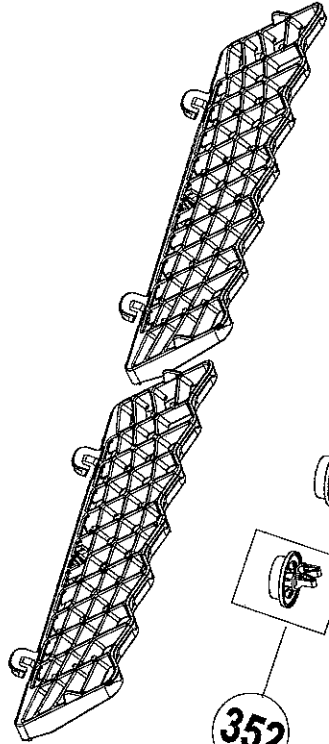


301

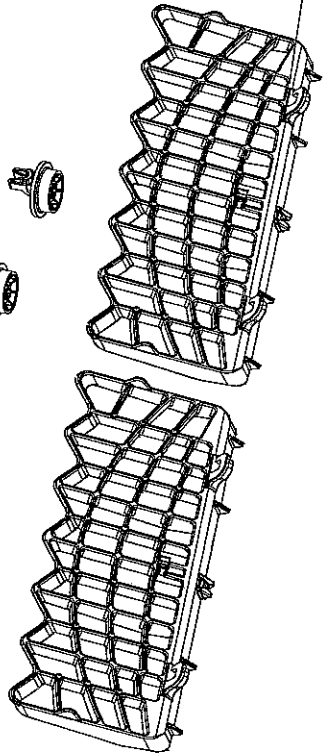
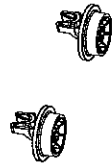
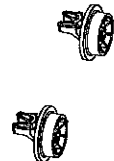
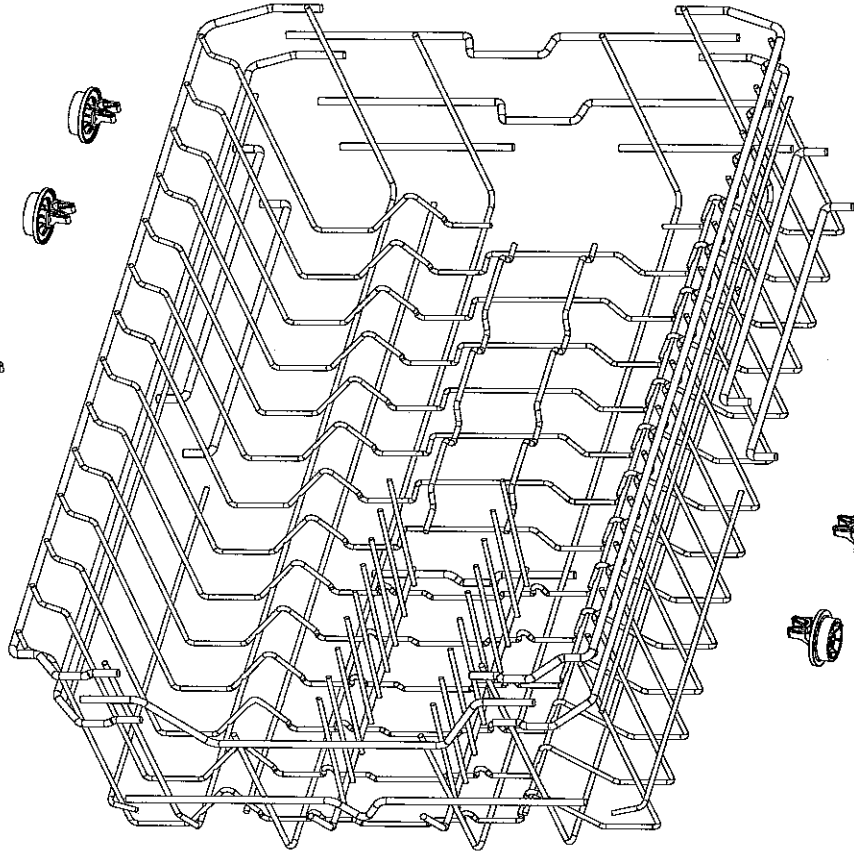
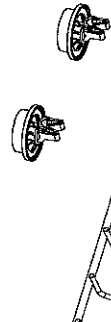
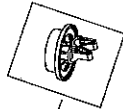


300

350



352



351

