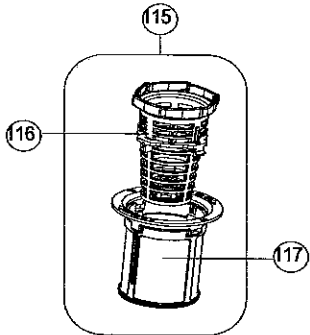
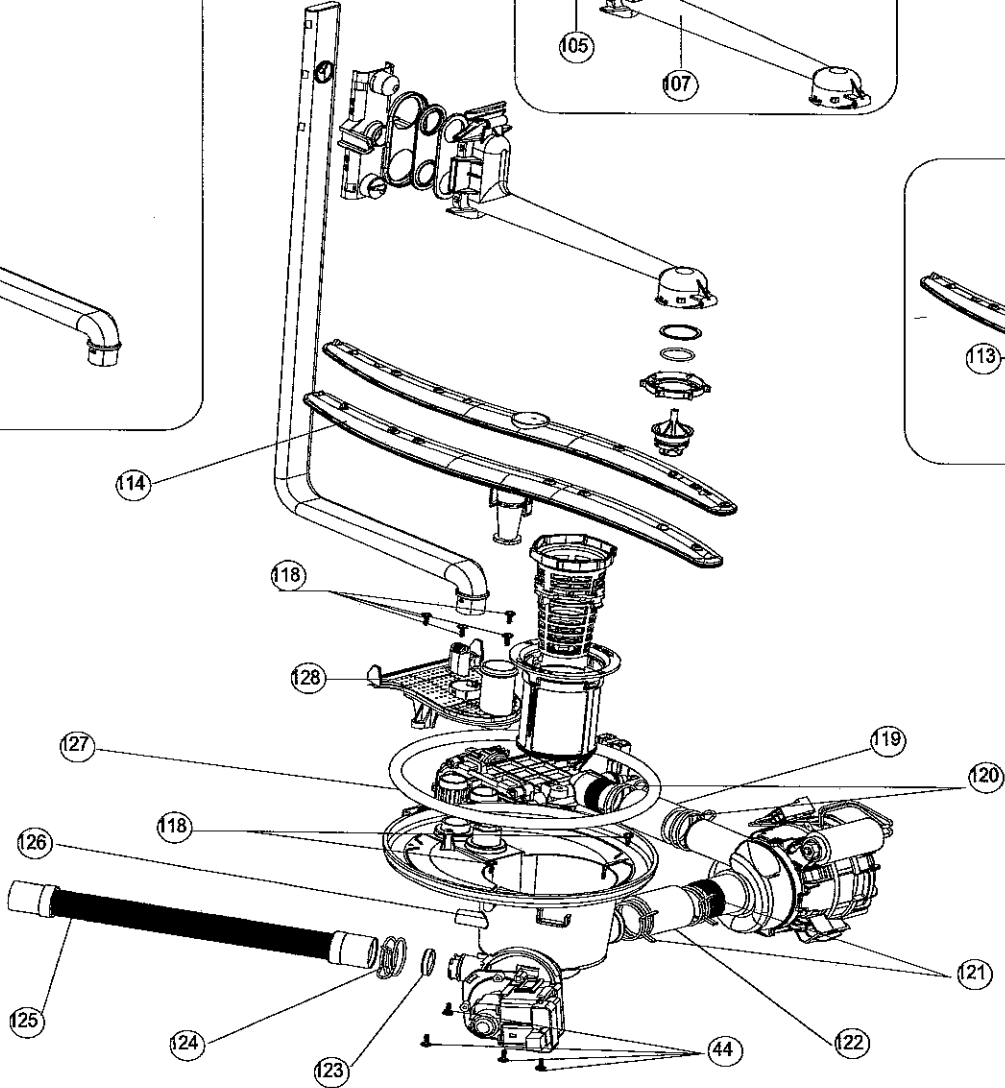
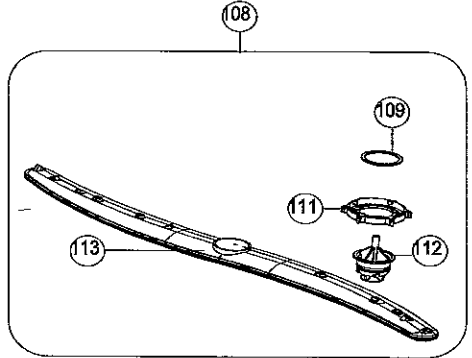
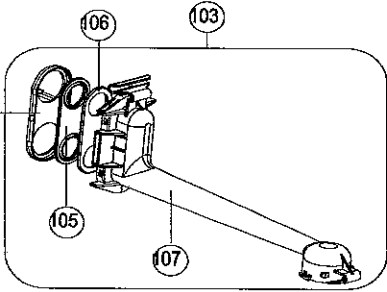
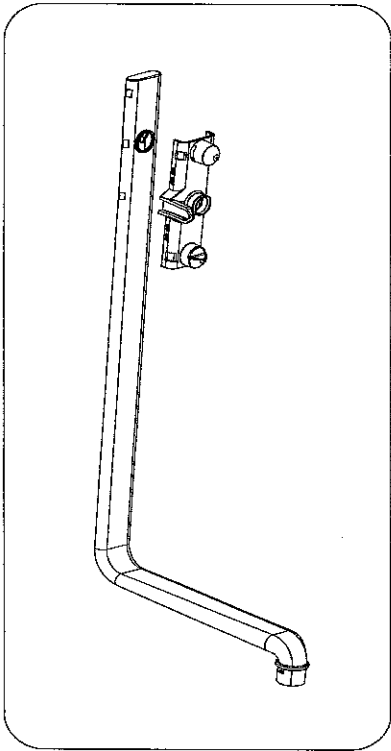
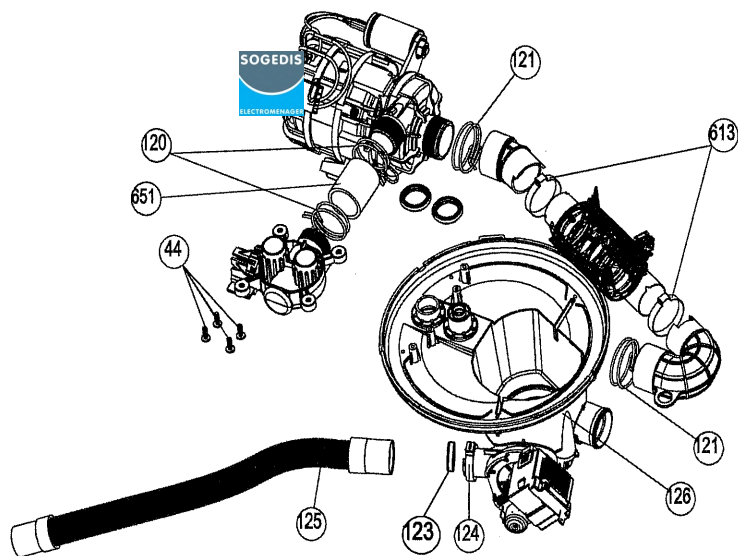
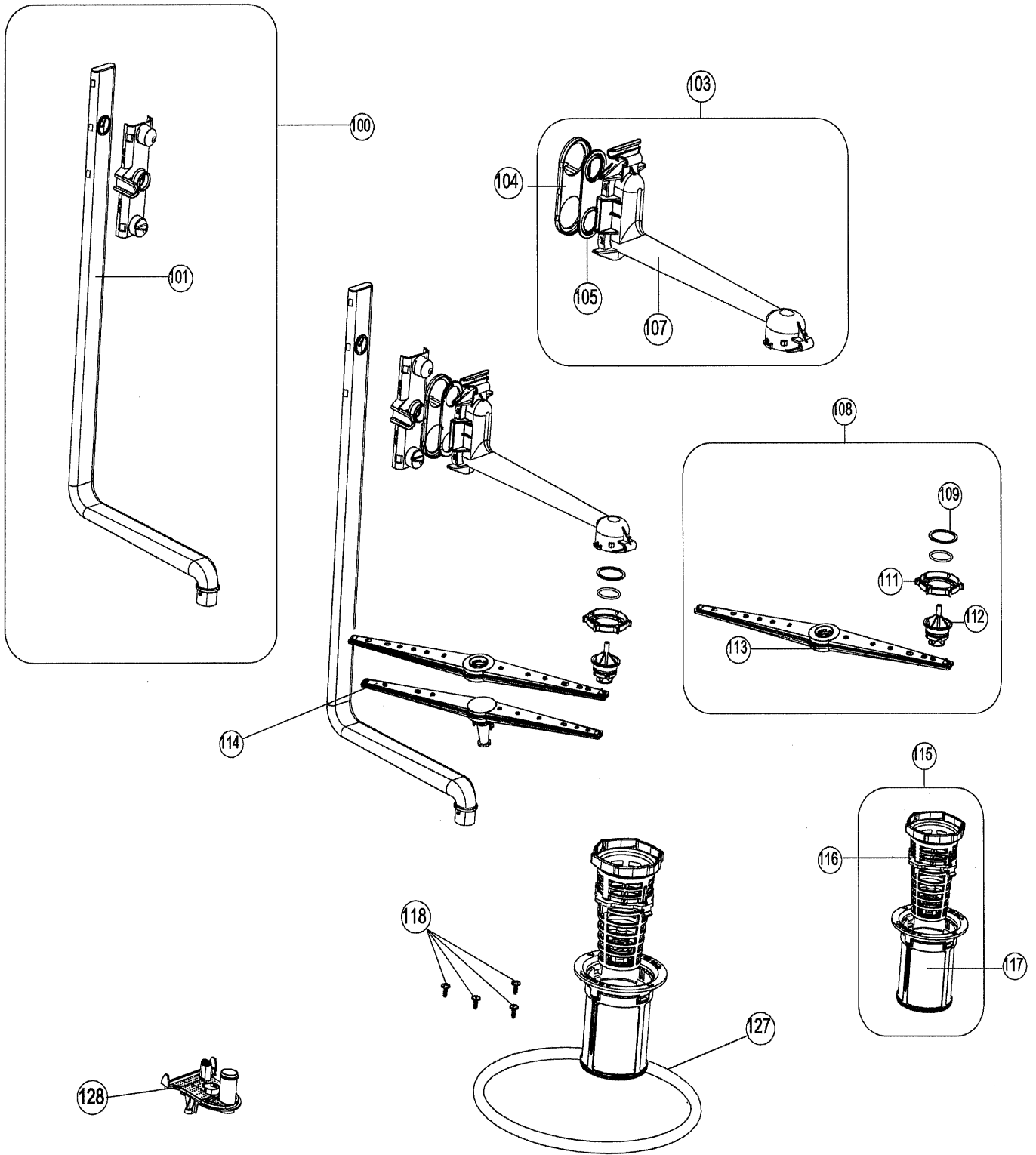
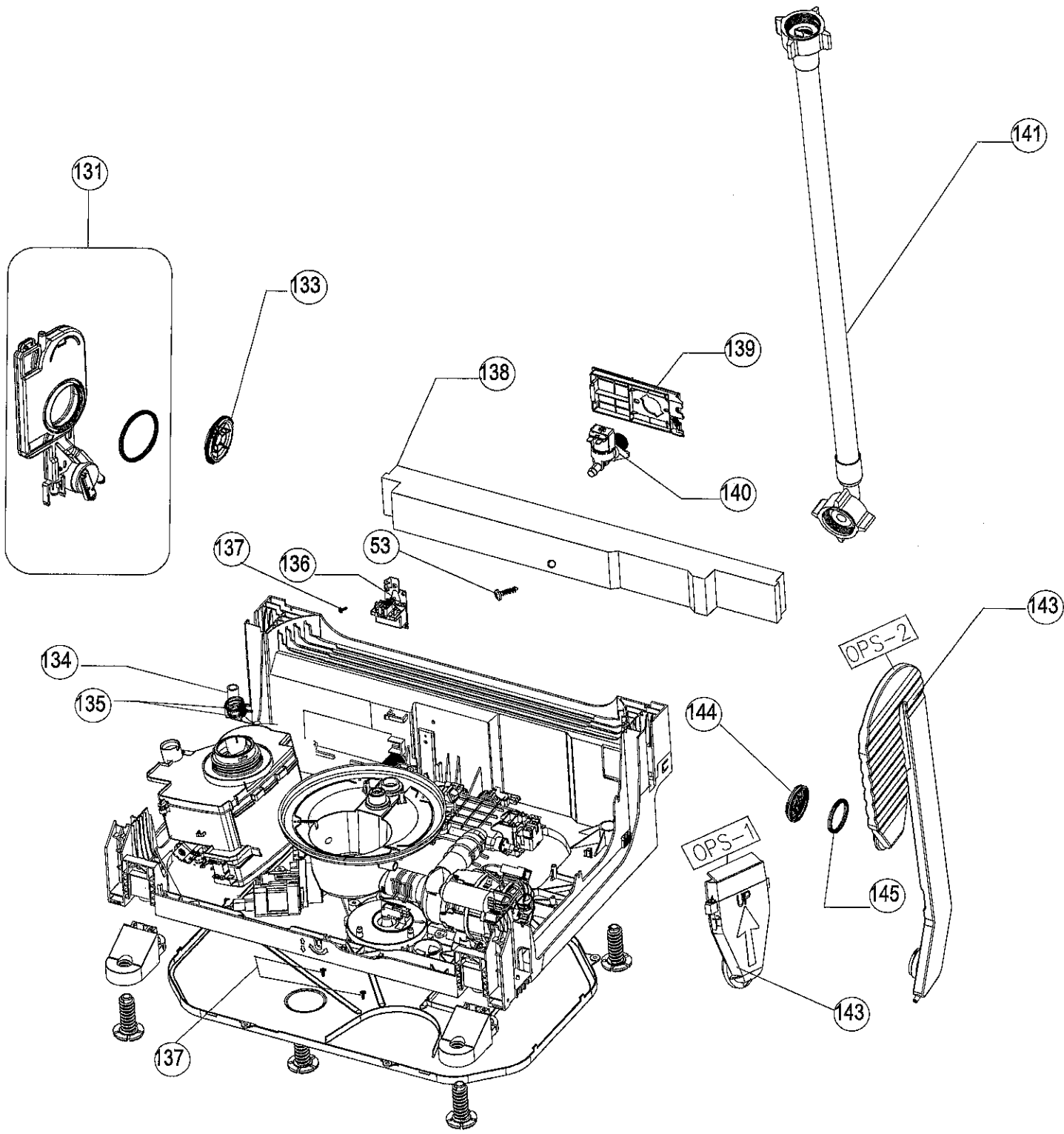


AV N° série 230202





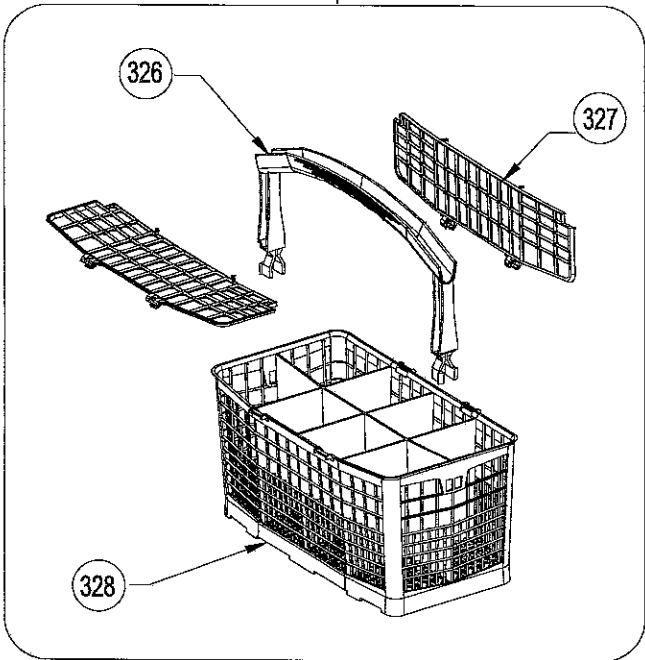


325

326

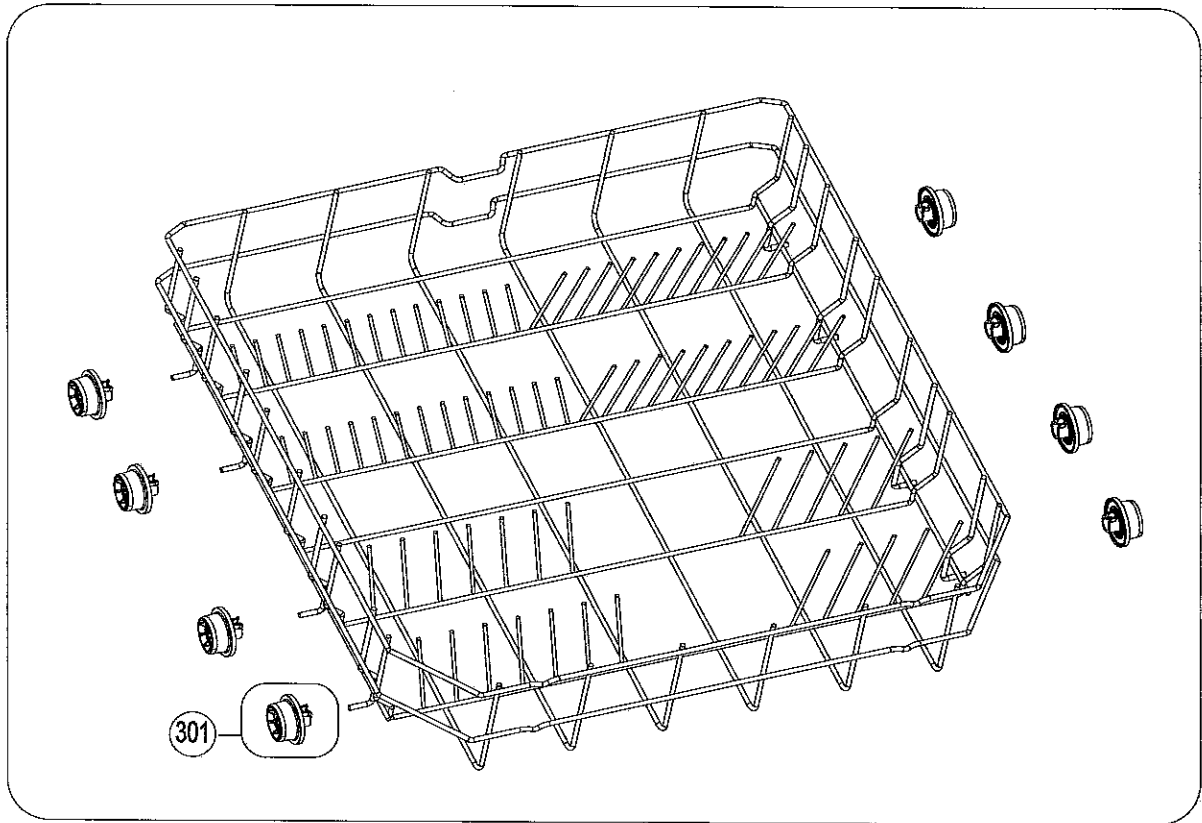
327

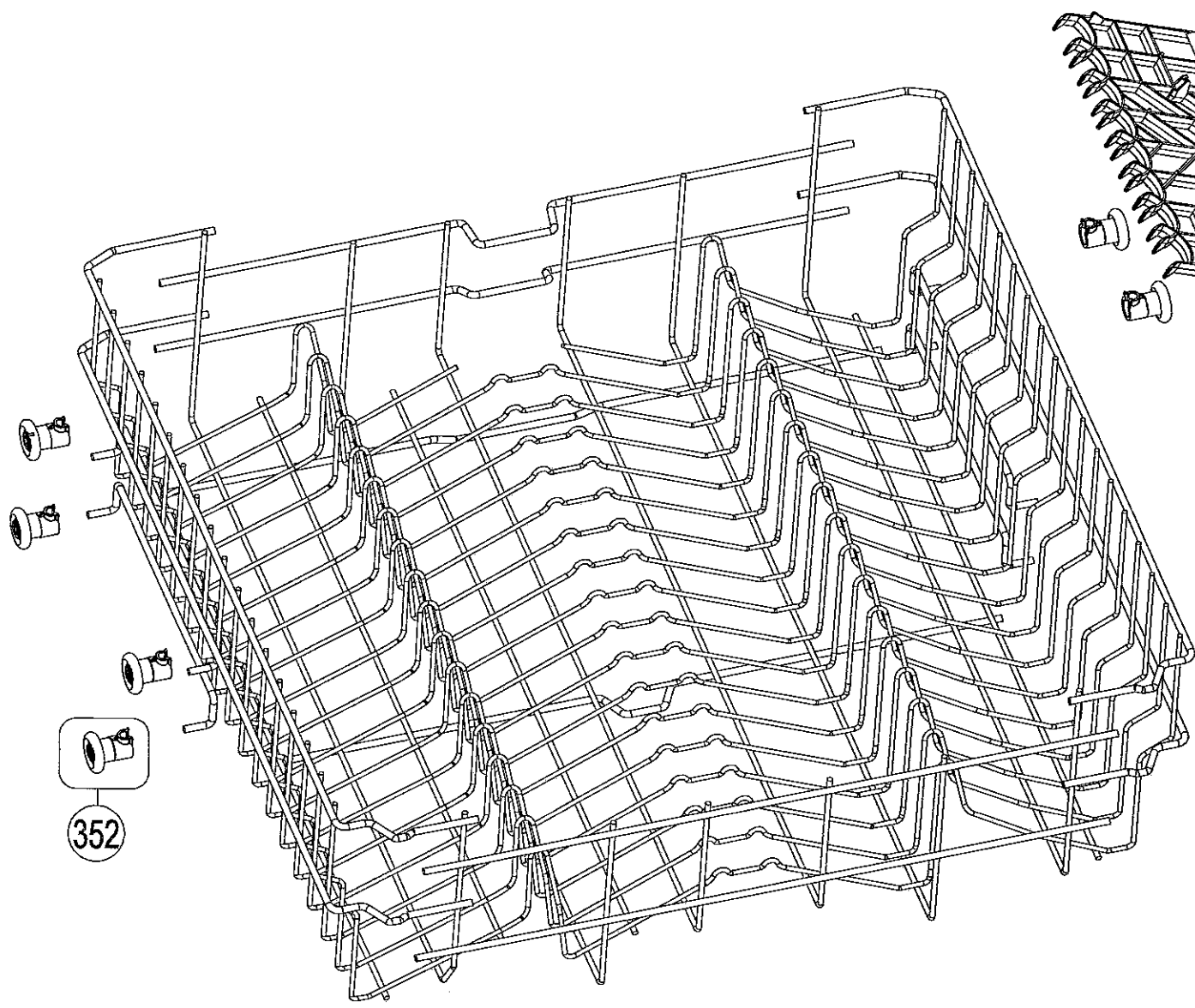
328



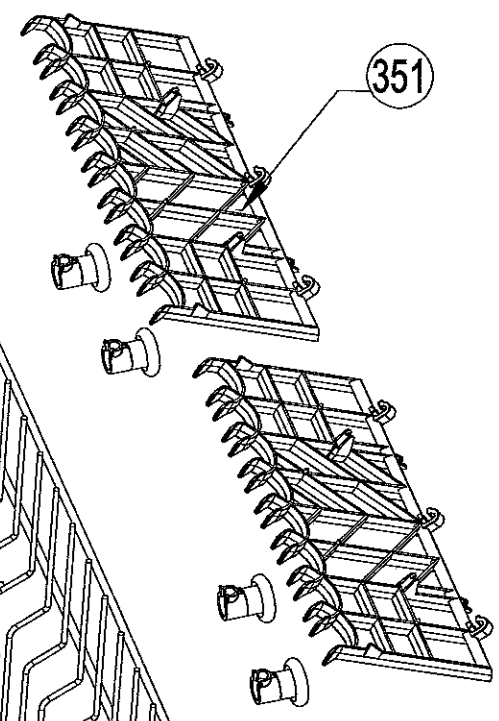
300

301





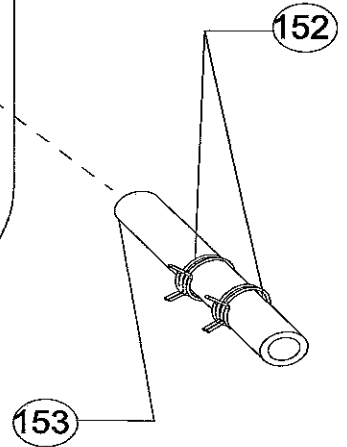
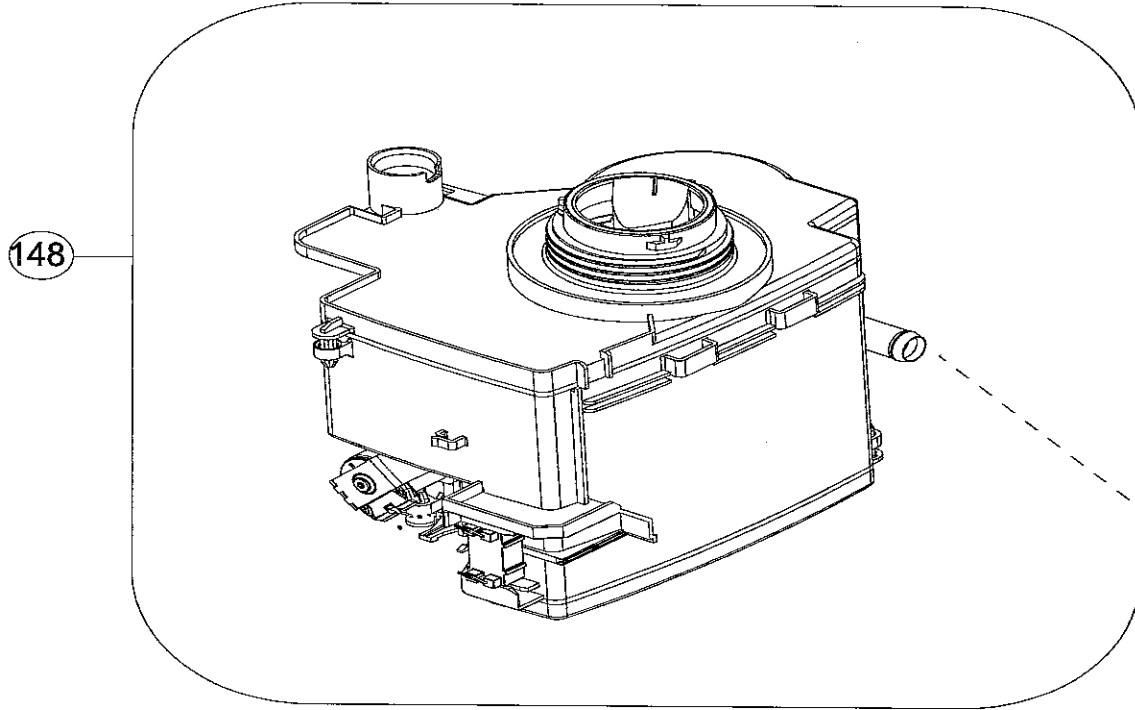
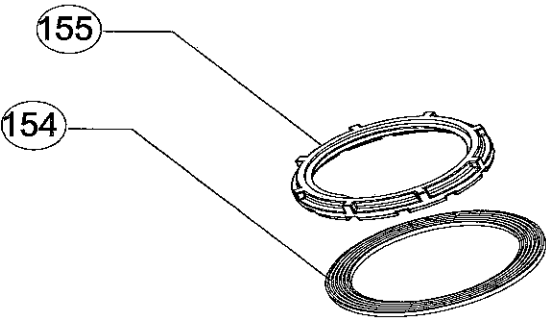
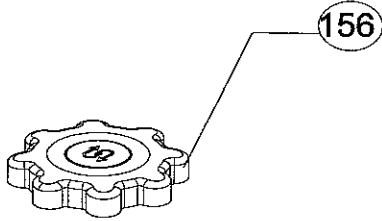
352



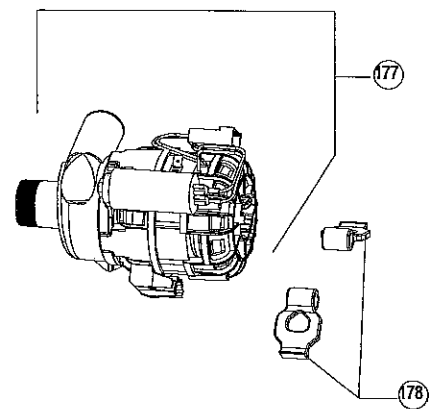
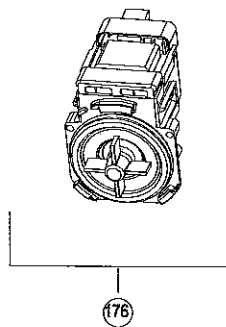
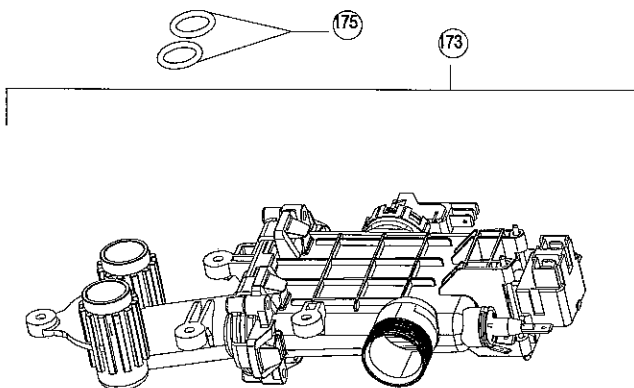
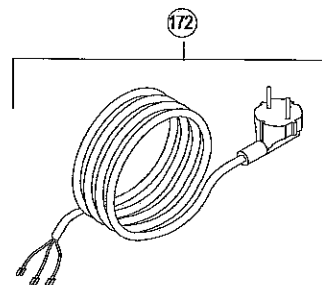
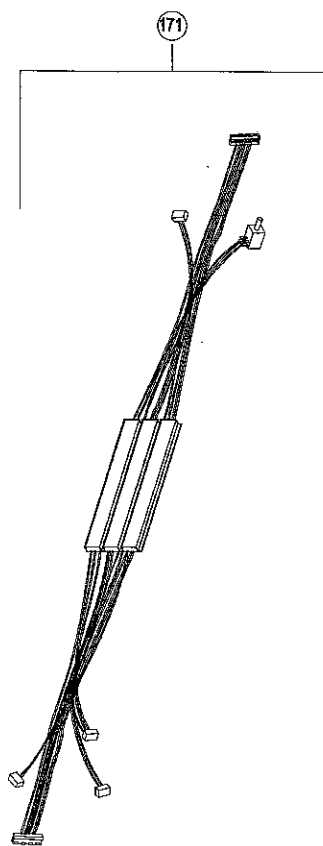
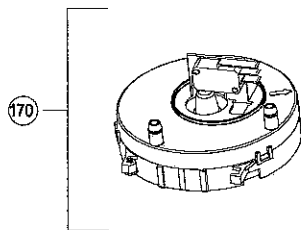
351

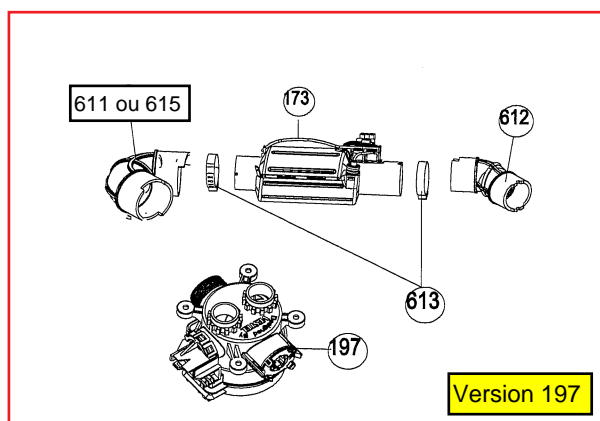
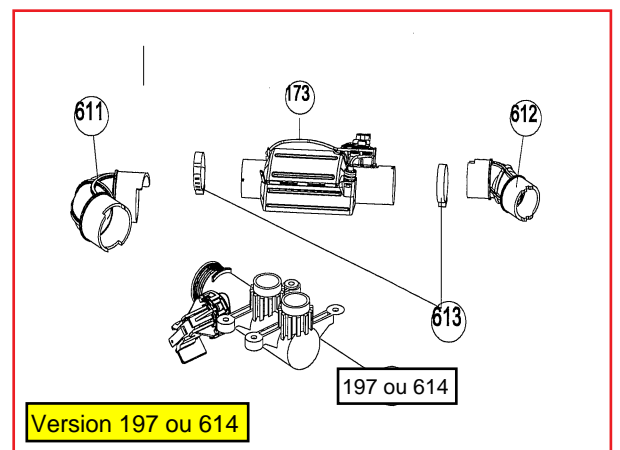
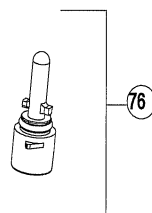
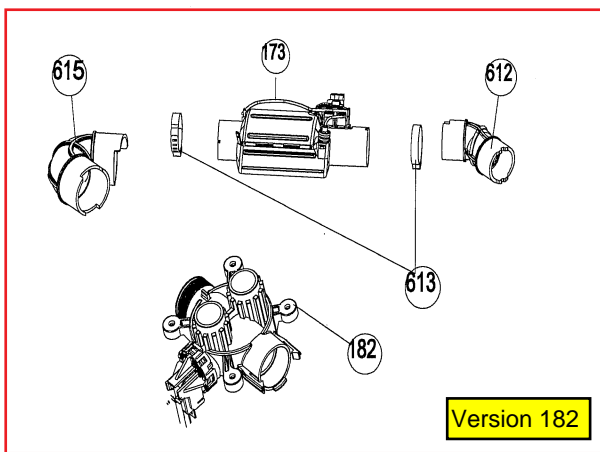
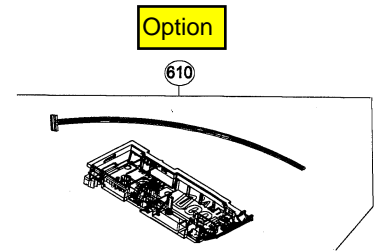
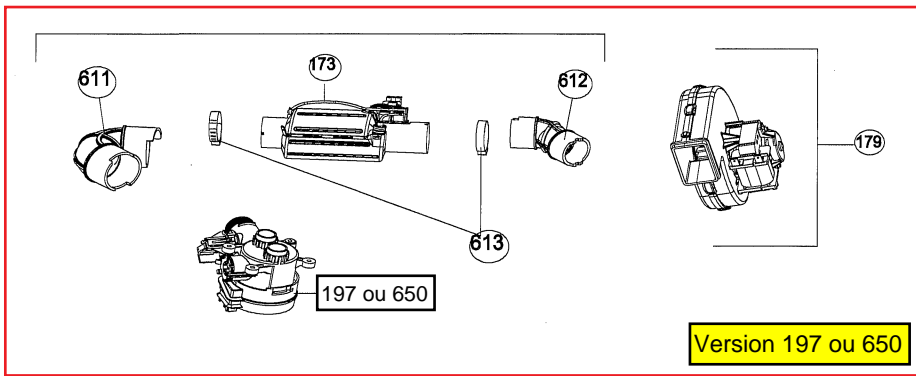
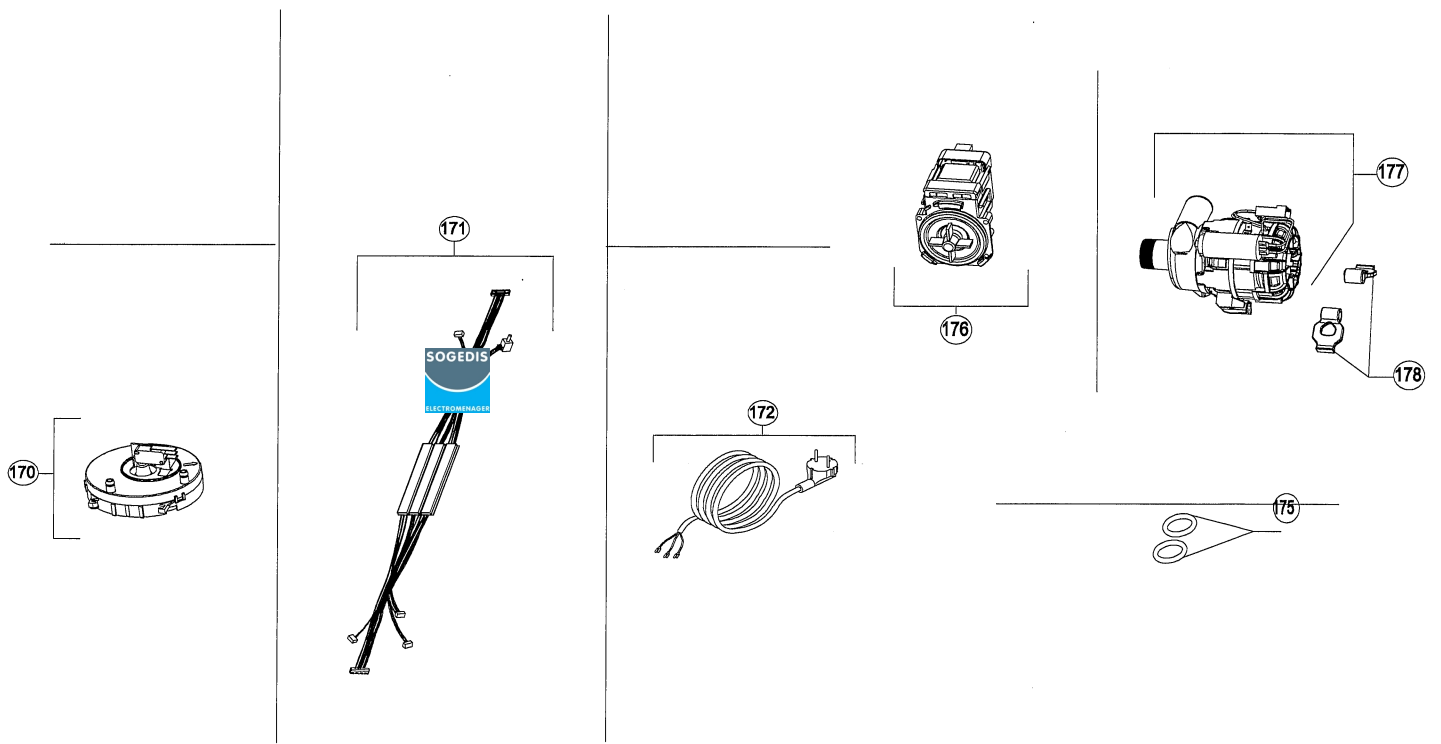
350

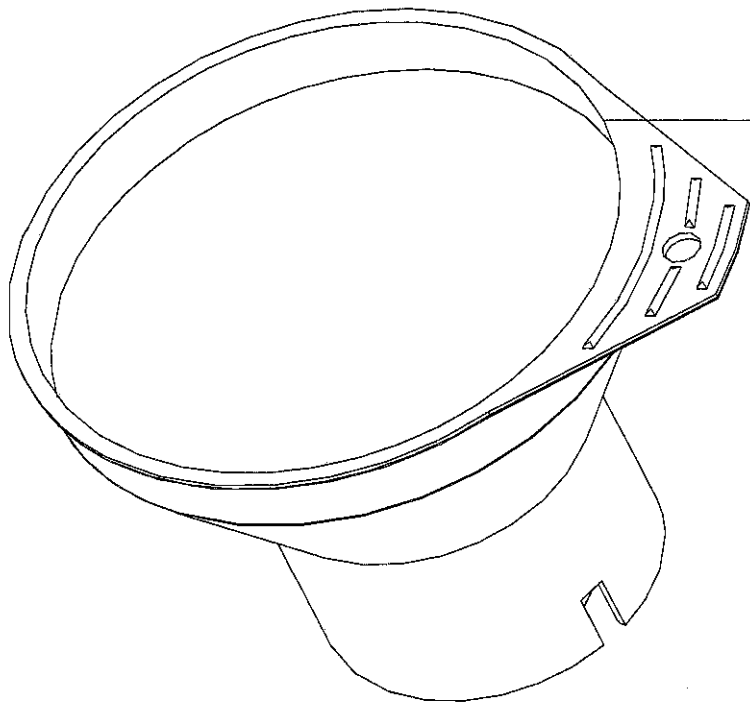




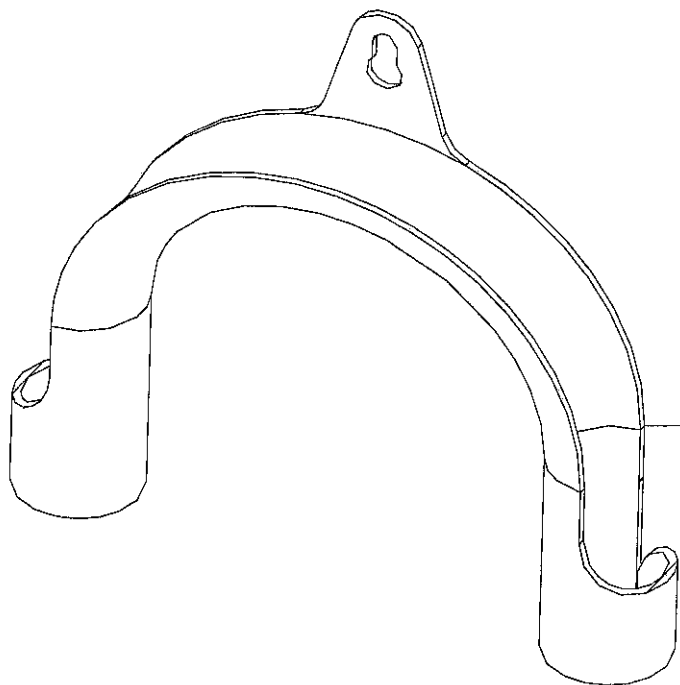
AV N° série 167777







511



512