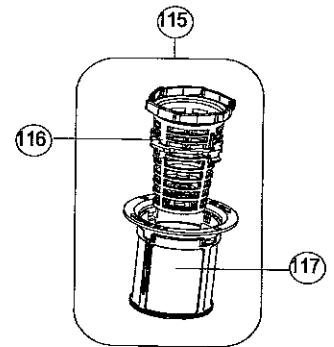
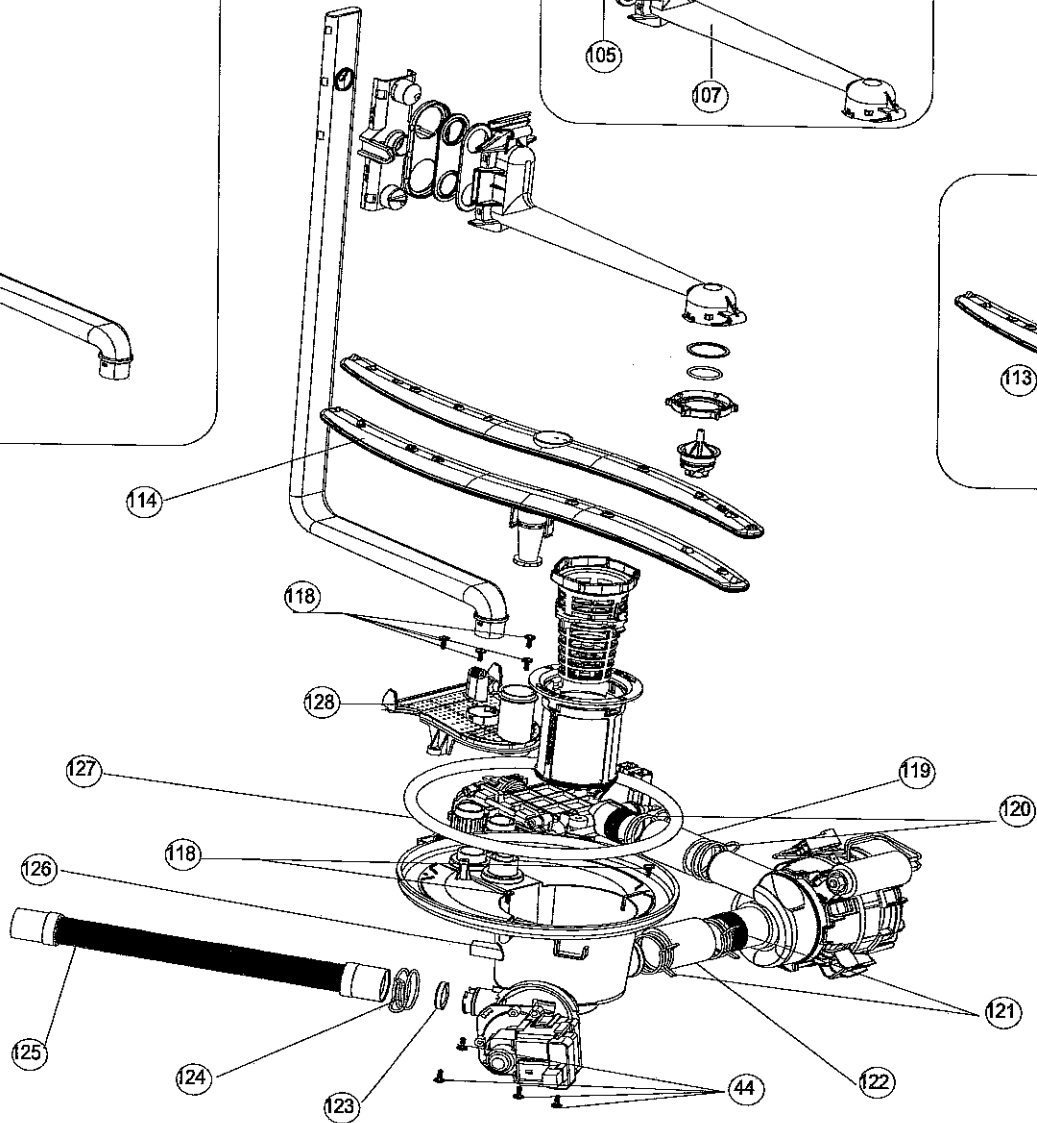
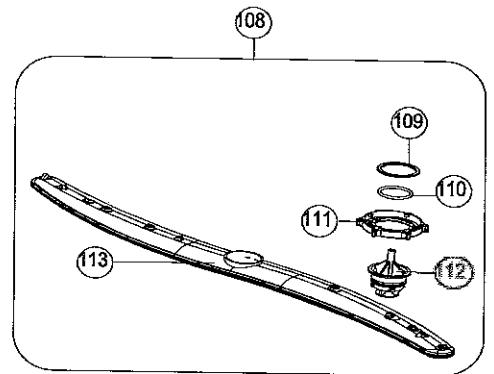
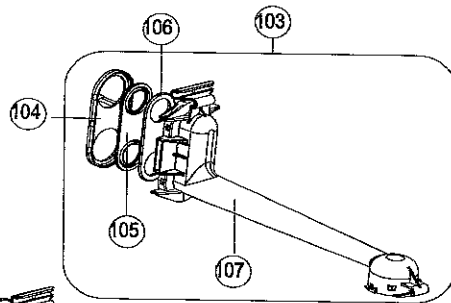
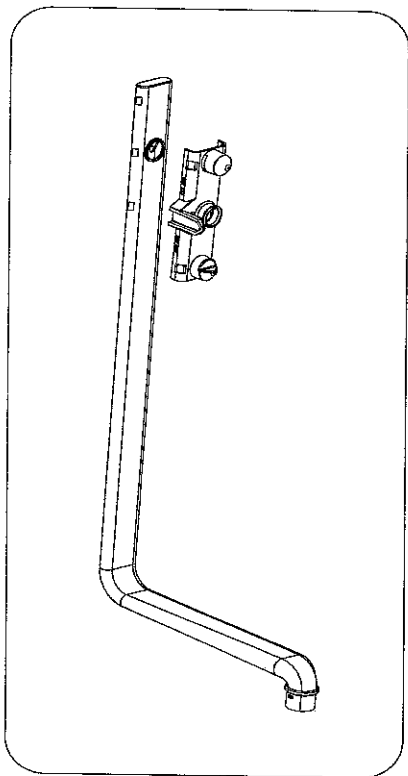
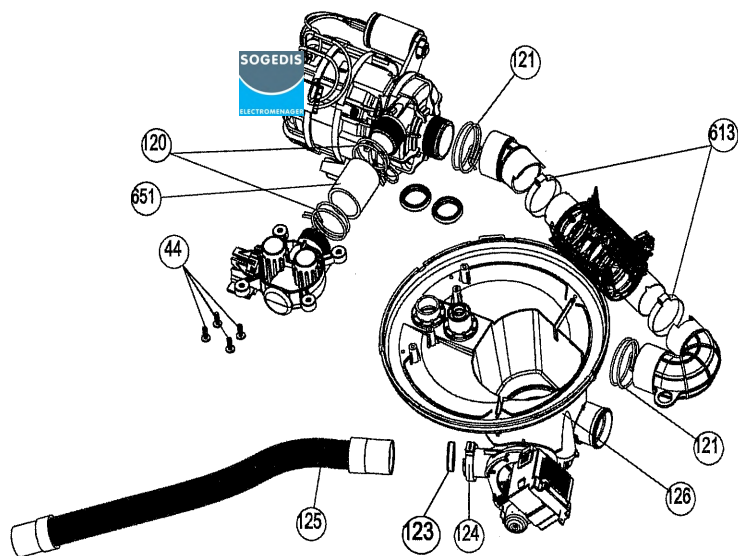
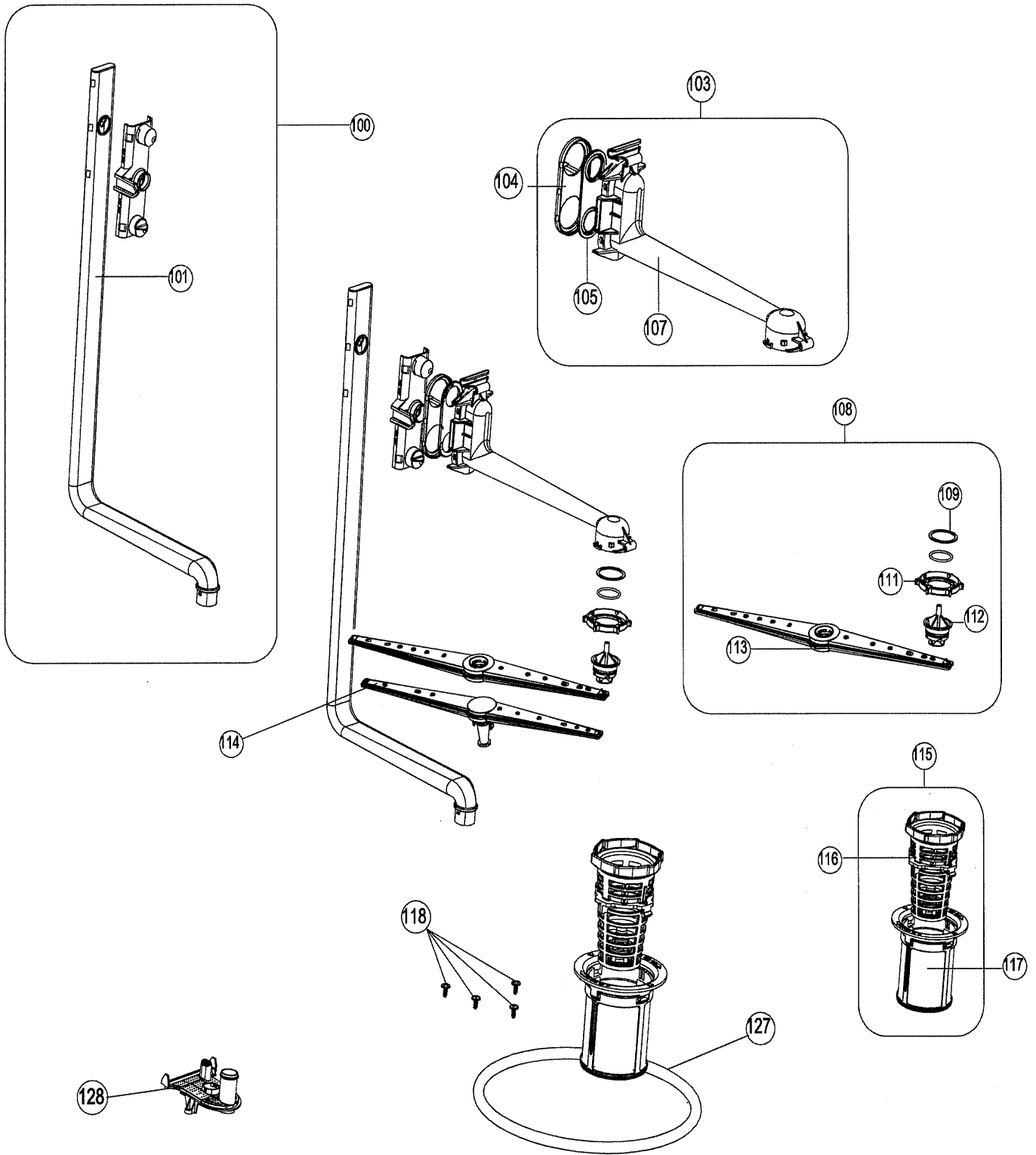
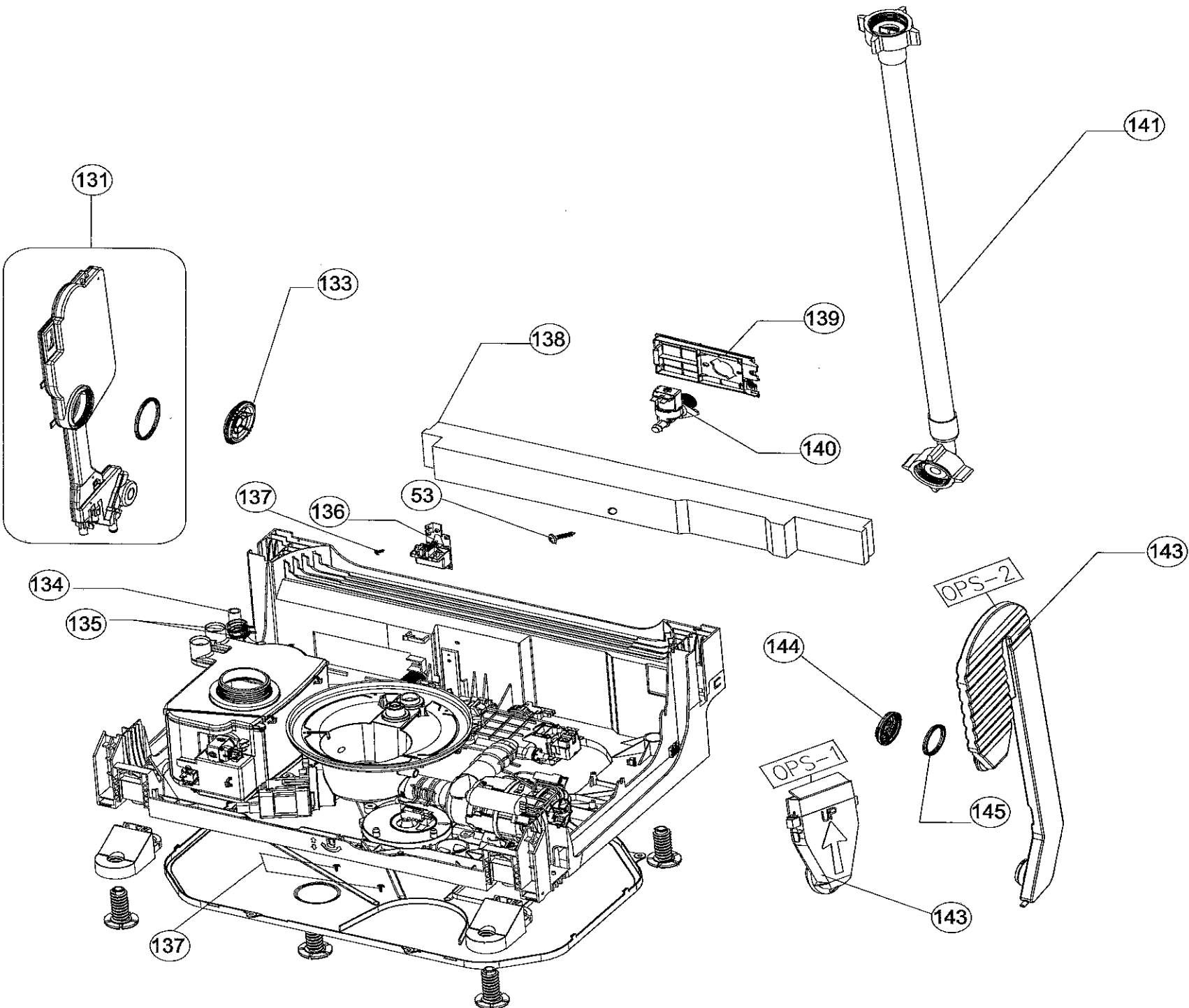
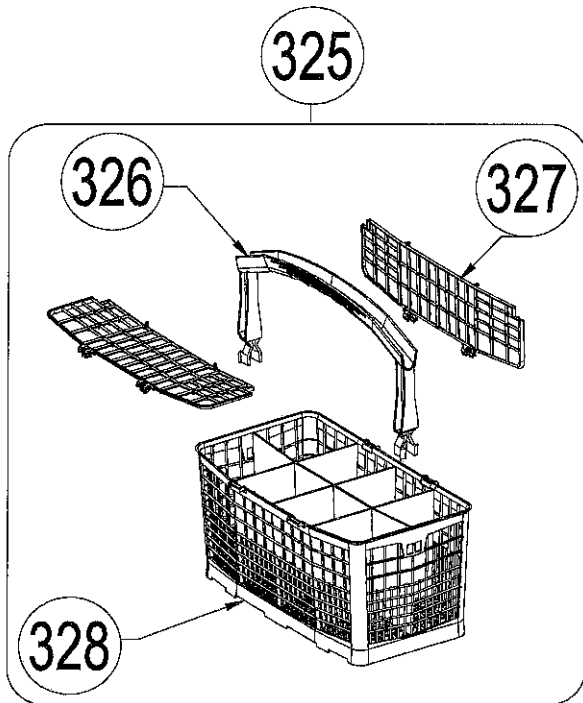
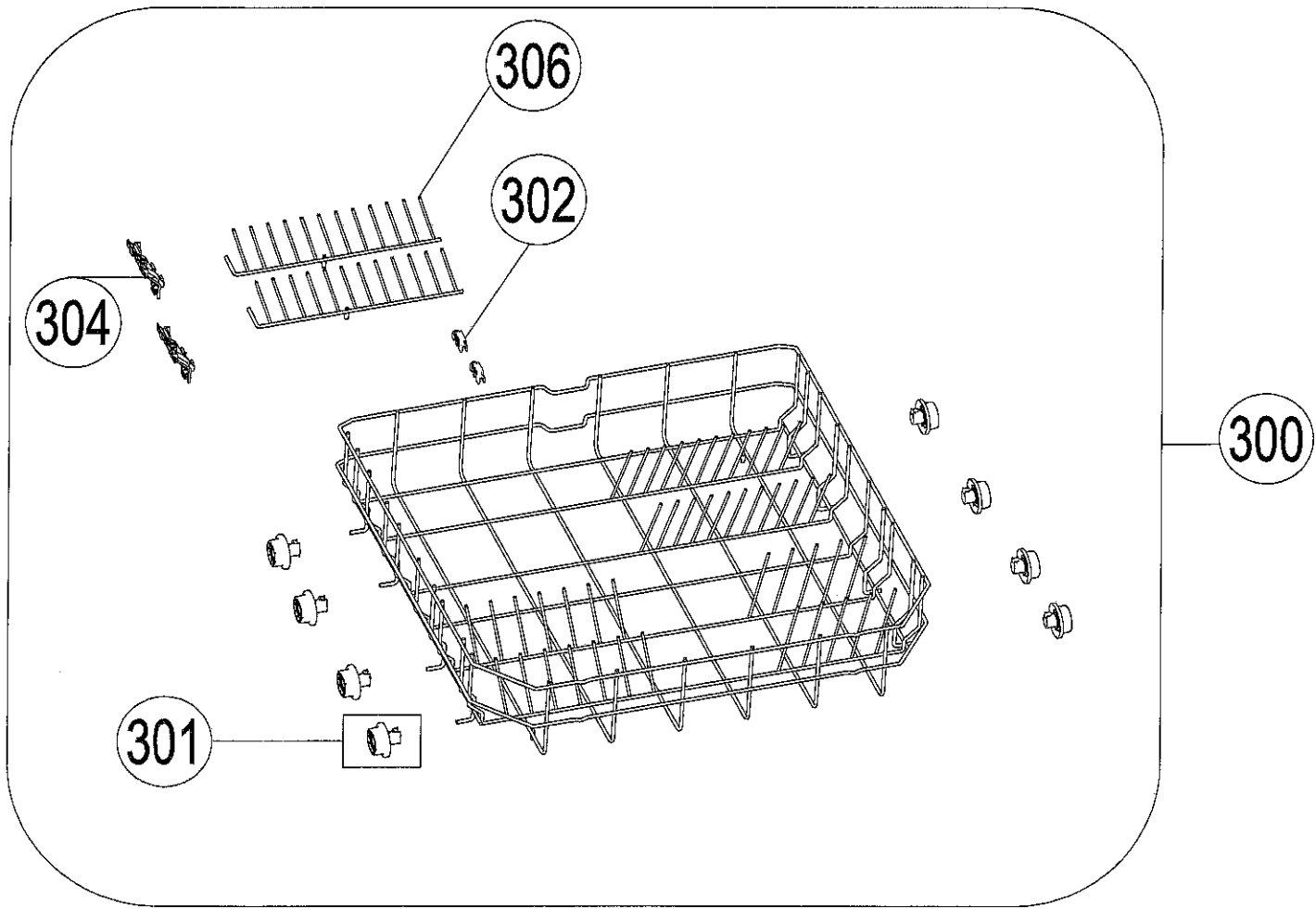


Avant série 151691

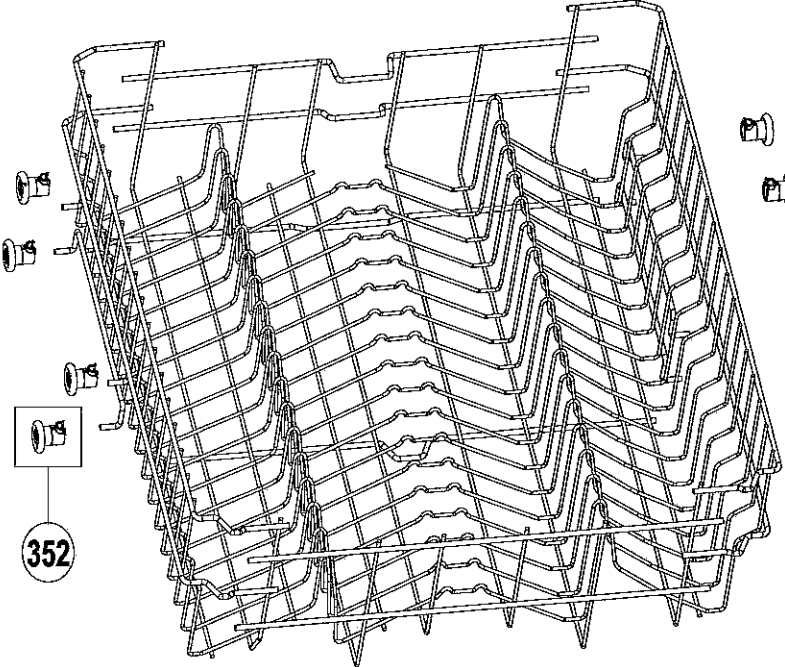






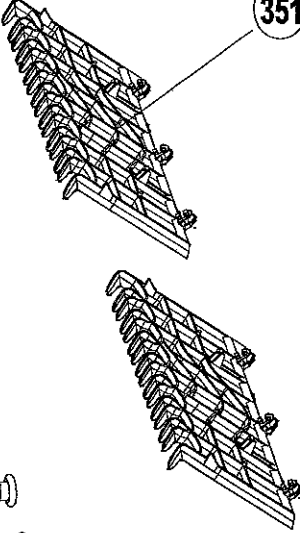


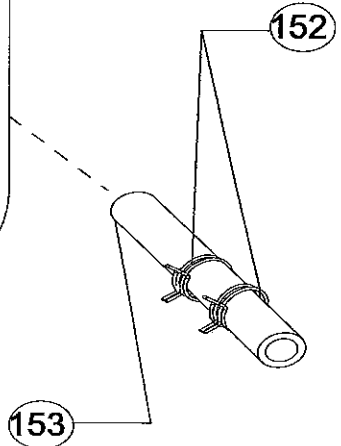
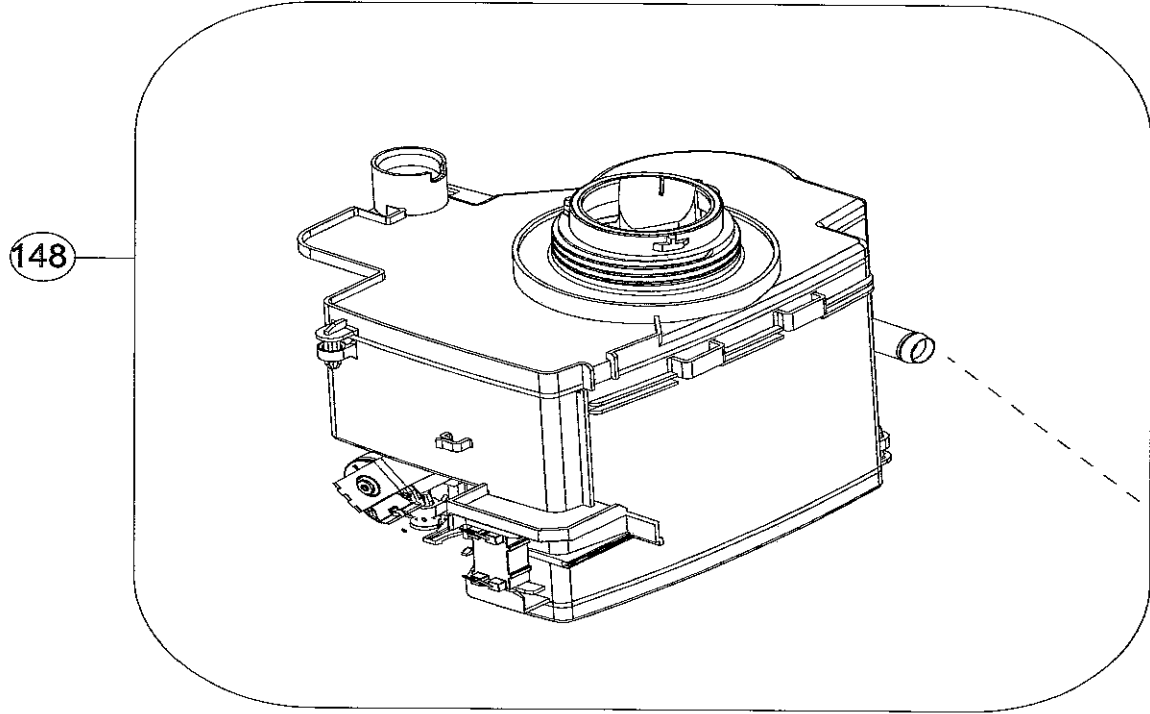
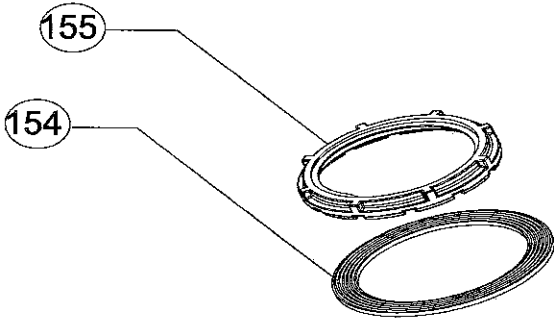
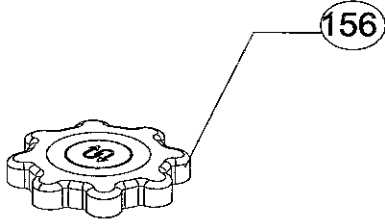
350



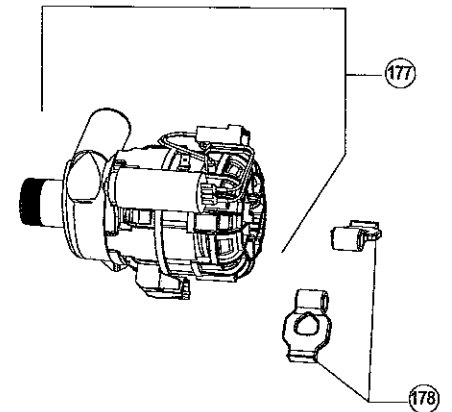
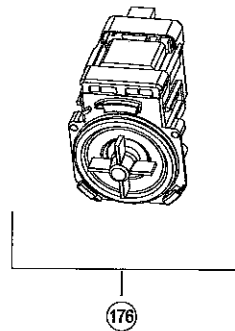
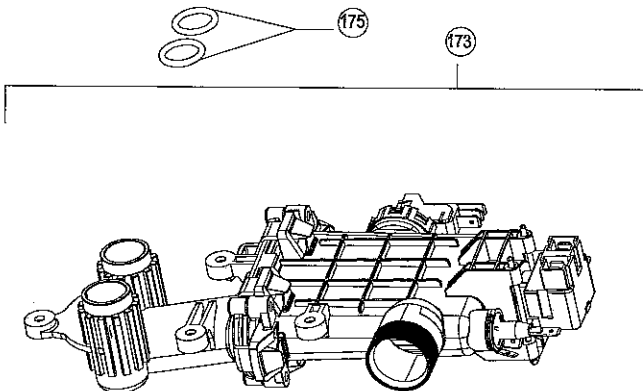
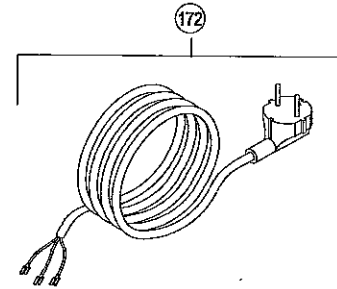
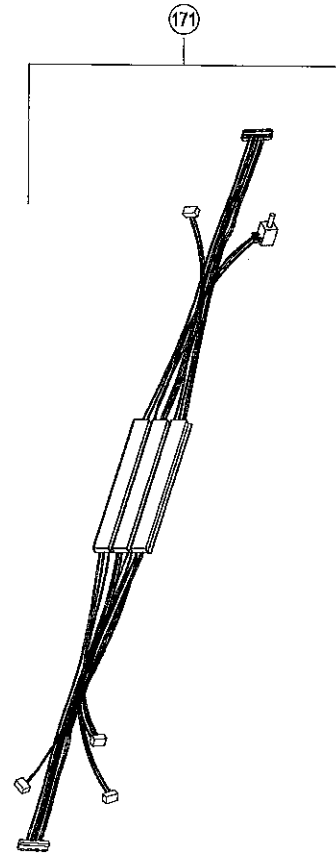
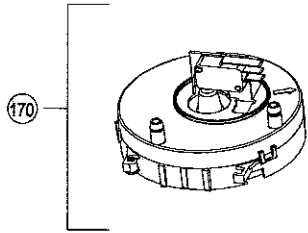
352

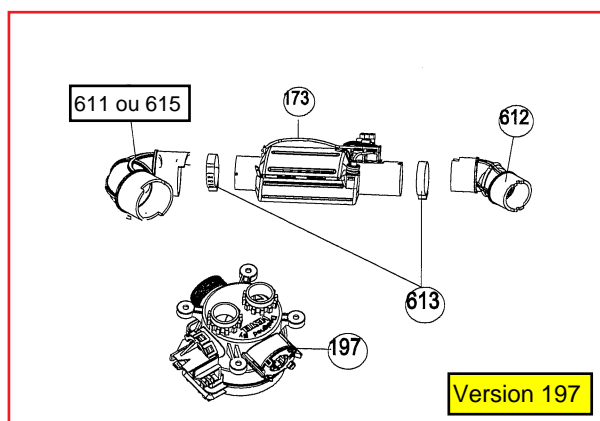
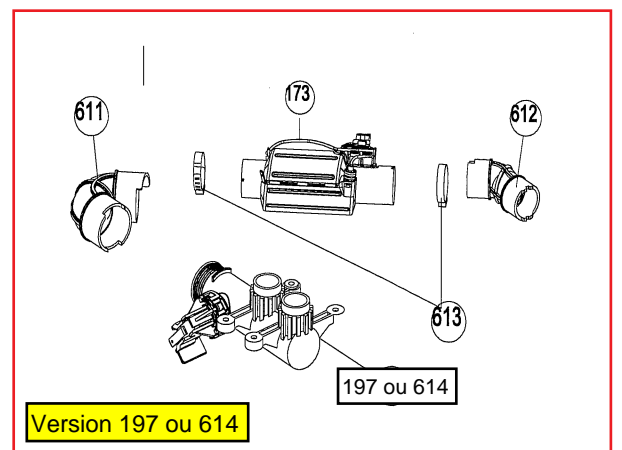
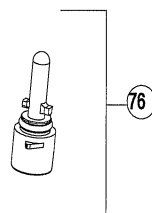
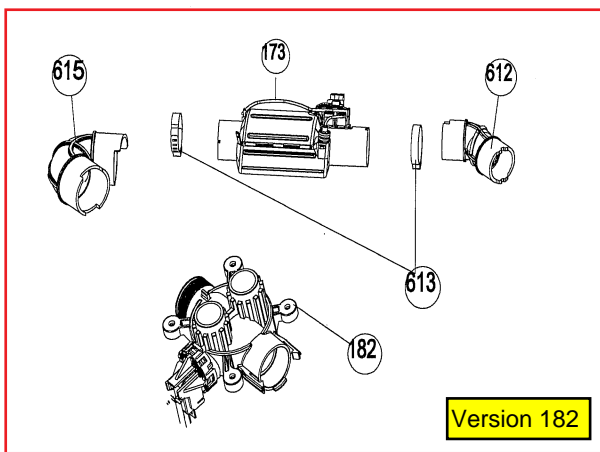
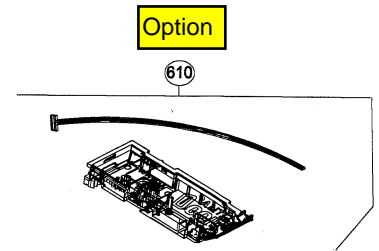
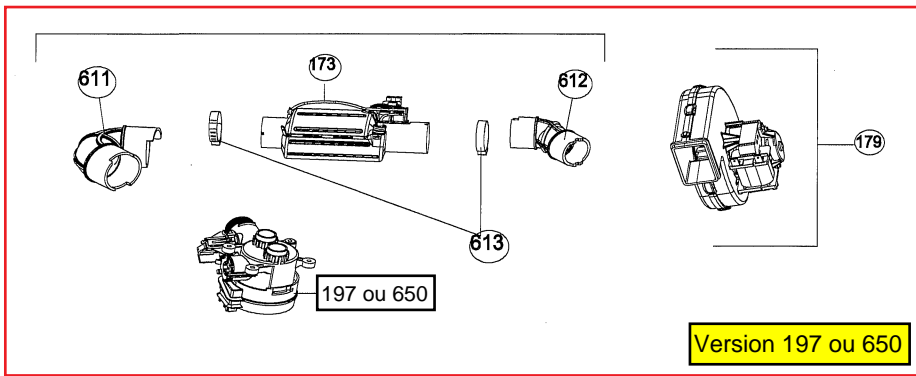
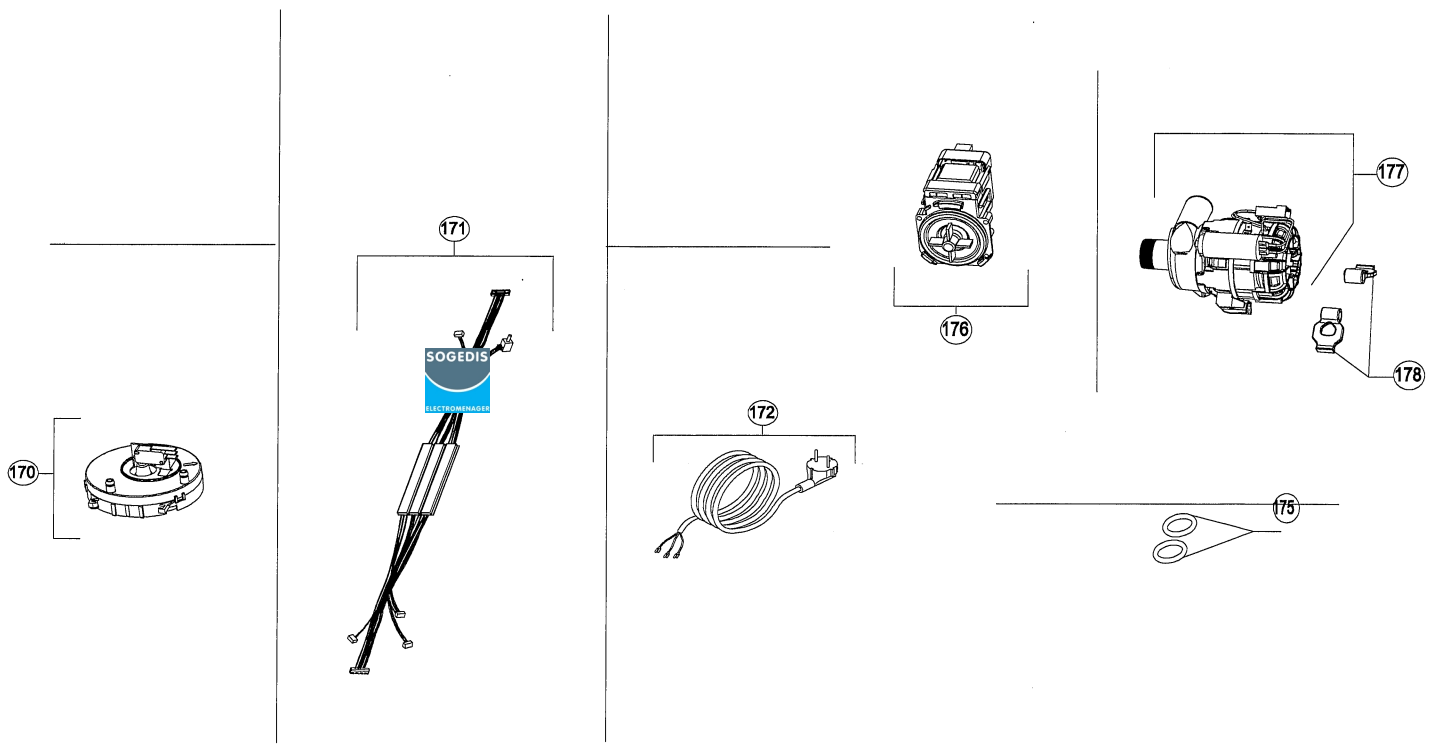
351

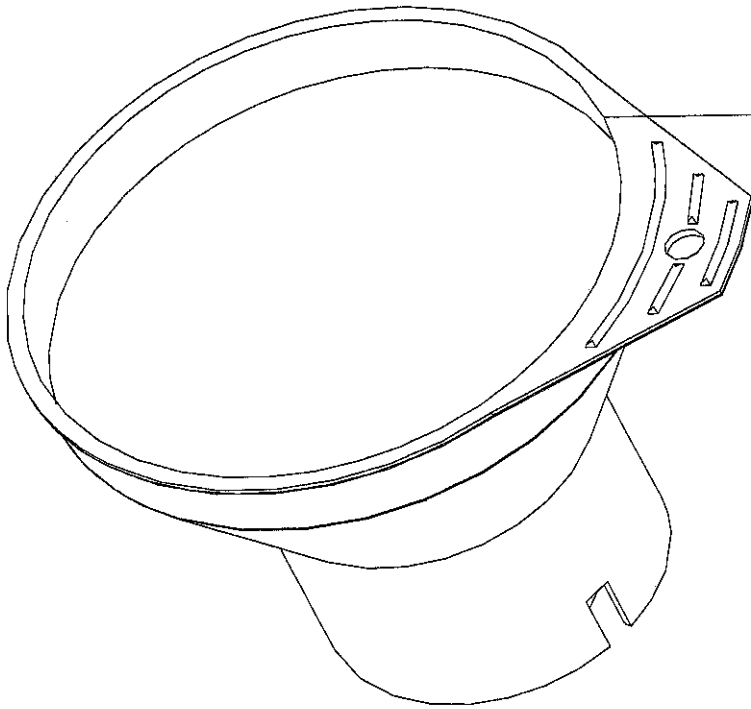




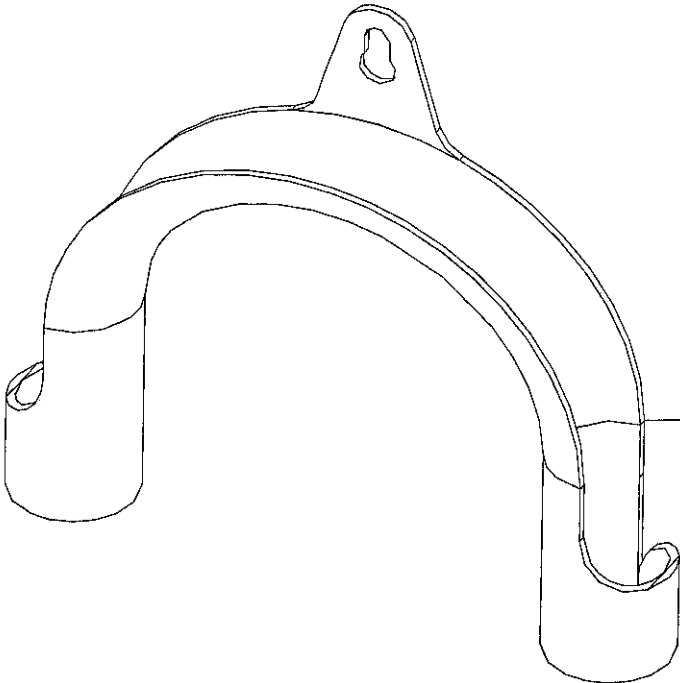
Avant série 151691







511



512