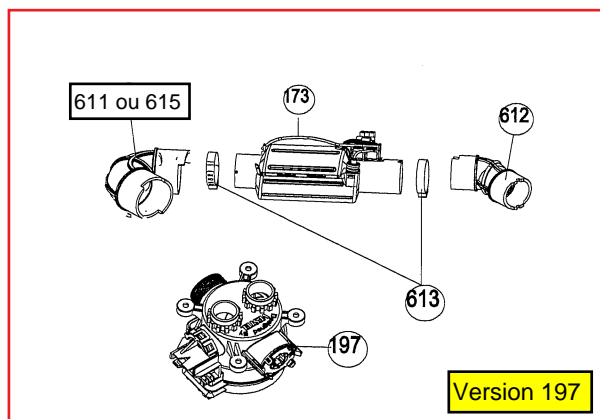
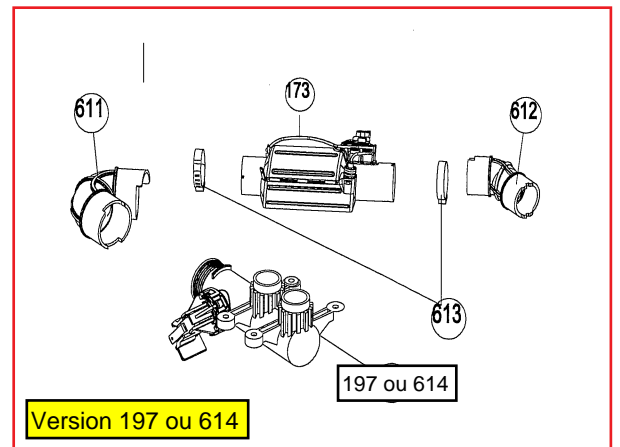
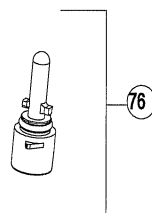
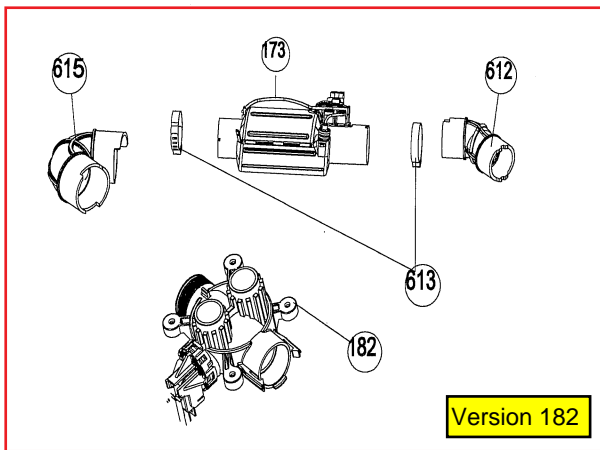
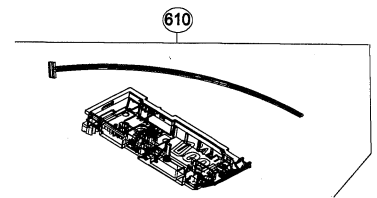
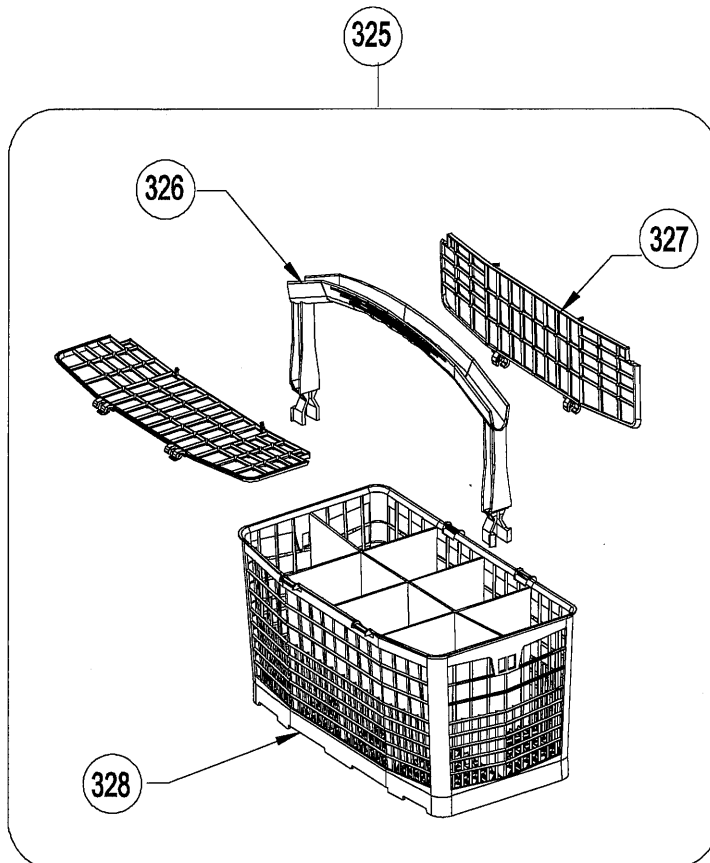
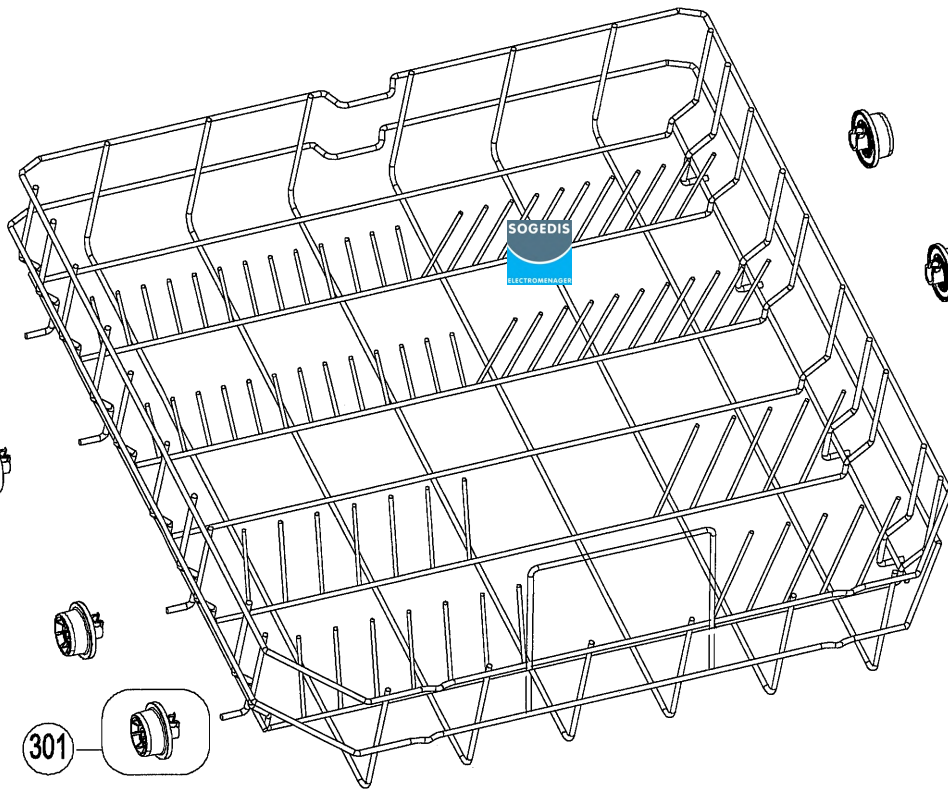
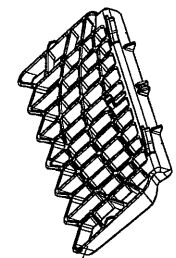
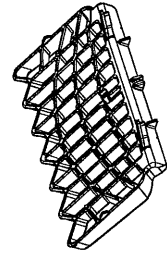
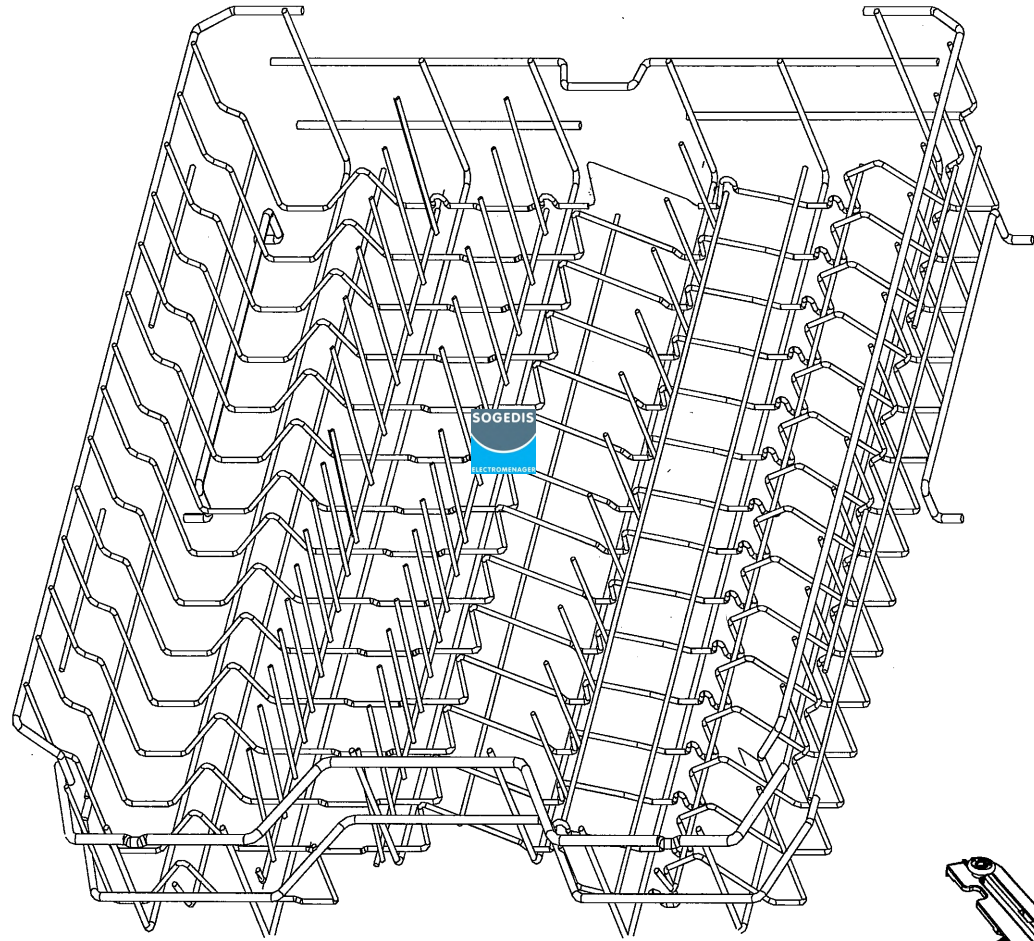


Option







350

351

