

Lave-vaisselle
Máquina de lavar-loiça
Lavavajillas

Raccordement à la prise d'eau chaude.

La machine peut être alimentée en eau chaude provenant de chauffage central, radiateurs, à condition qu'elle ne dépasse pas la température de 60°C.

Dans ce cas, la durée du lavage sera réduite d'environ 15 minutes et l'efficacité du lavage légèrement réduite.

Le raccordement à la prise d'eau chaude doit être effectué en respectant les mêmes modalités décrites pour le branchement à la prise d'eau froide.

Branchement au tuyau de vidange

Insérer le tuyau de vidange dans un conduit d'évacuation ayant un diamètre minimum de 4 cm. ou bien appuyer le tuyau à l'évier en évitant tout étranglement ou courbe excessive.

L'extrémité libre doit se trouver à une hauteur comprise entre 32 et 80 cm. et ne doit pas être plongée dans l'eau.

Branchement électrique

Brancher la fiche dans une prise de courant équipée d'une bonne mise à la terre (la mise à la terre de l'installation est une garantie de sécurité prévue par la loi) après avoir vérifié que les valeurs de tension et de fréquence du réseau correspondent à 220 V 50 Hz. et que l'installation électrique à laquelle elle doit être reliée est bien prévue pour le courant maximum de 16 A.

Si la prise de courant à laquelle la machine doit être reliée ne correspond pas à la fiche, remplacer cette dernière par une autre fiche appropriée plutôt que d'utiliser des adaptateurs ou des dérivateurs, ces derniers pouvant provoquer des surchauffes et des brûlures.

Avant de mettre en marche le lave-vaisselle, contrôlez vous-mêmes que toutes les normes d'installation aient bien été respectées.

Mode d'emploi

L'adoucisseur d'eau (fig. 2)

Dureté de l'eau en degrés français	Type de réglage
0 - 15°dF	Pas besoin de sel. Le voyant rouge reste allumé
15 - 40°dF	Réglage intermédiaire
40 - 60°dF	Réglage maximum

N.B.: la machine quitte l'usine avec le réglage maximum.

Le lave-vaisselle est pourvu d'un adoucisseur automatique qui effectue le détartrage de l'eau.

L'eau dure laisse des tâches blanchâtres sur la vaisselle dès qu'elle est sèche, et avec le temps la vaisselle devient opaque.

L'appareil est prédisposé pour doser une quantité correspondante à la dureté de l'eau du réseau (fig. A, B, C).

RENSEIGNEMENTS IMPORTANTS

Veillez à ce que le bac à sel soit bien fermé après le remplissage.

Il est très important que la poudre de lavage ne puisse entrer dans le bac à sel, puisque cela pourrait gêner le fonctionnement de l'unité de régénération.

Si cela arrive la garantie n'est plus valable.

CHARGEMENT DU SEL

Utilisez uniquement du sel de régénération pour lave-vaisselle ménagers.

Si Vous utilisez du sel en pastilles, ne remplissez pas le bac complètement.

Seulement dans des situations d'urgence utilisez du sel alimentaire ou industriel mais ils contiennent des matières insolubles qui avec le temps pourraient endommager l'unité de détartrage.

Au fond du lave-vaisselle il y a un récipient où le sel de régénération doit être versé.

Après extraction du panier inférieur, desserrez le bouchon du récipient dans le sens contraire aux aiguilles d'une montre et versez le sel dans l'entonnoir dont le lave-vaisselle est pourvu (fig. 2).

Avant de serrer le bouchon, ôtez les restes de sel du goulot du récipient. Le récipient contient 2 kilos de sel.

Remarque: lors du premier usage de la machine, en plus de sel il faut charger un litre d'eau.

Le bac à sel doit toujours être rempli avant un lavage, afin que la solution saline débordant soit tout de suite évacuée par l'eau.

Si cette solution reste longtemps dans la cuve, elle peut causer une corrosion.

Réglage de la pression de lavage des bras gicleurs

Grâce au dispositif de réglage placé sous le bras gicleur inférieur (fig. 3) on peut régler la pression de l'eau de lavage dans les bras gicleurs inférieur et supérieur.

En déplaçant le levier de réglage totalement vers la gauche en position 1 (fonctionnement normal) on obtient la pression maximum pour le bras gicleur supérieur; en réglant le levier sur la position 2, on réduit la pression du bras gicleur supérieur en augmentant par conséquent celle du bras gicleur inférieur.

On obtient la pression maximum au bras gicleur inférieur à l'aide du levier en position 3.

Introduction et rangement des couverts **Conseils préalables:**

- Débarasser les couverts des déchets les plus gros et les plus abondants afin d'éviter tout danger d'engorgement du filtre et l'émanation de mauvaises odeurs.

- Si les casseroles et les poêles sont excessivement sales et incrustées de résidus d'aliments brûlés ou rôtis, il est conseillé de les mettre tremper avant le lavage.

A l'intérieur de la machine, il y a deux paniers où les couverts devront être rangés.

Utilisation du panier inférieur (fig. 4A/4B - fig. 5A/5B)

Le panier inférieur, du fait de l'action de lavage particulièrement intense du bras gicleur inférieur est destinés aux couverts plus difficiles à laver.

Il est équipé dans la version 12 couverts standard de séparateur pour assiettes et d'un panier spécial pour les couverts de tout genre.

Dans le panier inférieur, on rangera les assiettes plates, les assiettes creuses, les assiettes à dessert, les casseroles, les couvercles et le plats.

Disposer les assiettes creuses et les assiettes à dessert sur les séparateurs appropriés de façon à ce qu'il reste toujours de l'espace entre une assiette et l'autre. Leur position doit toujours être verticale pour permettre à l'eau de circuler librement. Les casseroles doivent toujours être renversées. Différentes combinaisons et différents types de chargement sont possibles pourvu que l'on veille à disposer les assiettes et les casseroles de façon à ce que toutes les surfaces sales soient exposées aux jets d'eau provenant du bas et que l'eau puisse circuler librement.

Pour obtenir les meilleurs résultats de lavage des couverts, il faudra les disposer avec le manche vers le fond du panier.

Utilisation du panier supérieur (fig. 6)

Le panier supérieur, entièrement amovible, est destiné à recevoir la vaisselle de petites et moyennes dimensions telle que les verres, les soucoupes, les tasses à thé et à café, les saladiers peu profonds, les poêles et les casseroles peu profondes et peu sales.

Les assiettes doivent toujours être disposées verticalement; les verres, les tasses, les poêles et les casseroles toujours renversés.

Placer la vaisselle légère entre les extrémités des supports de façon à ce que les jets de lavage ne puissent la déplacer. Disposer les assiettes plates et creuses sur les séparateurs appropriés de façon à ce que la partie creuse soit tournée vers la partie antérieure du panier.

La machine est équipée d'un dispositif pour le réglage du panier supérieur sur deux positions. Lorsque le panier se trouve sur la position la plus basse, on peut charger des plats de plus grandes dimensions. Pour déplacer le panier, procéder comme indiqué à la fig. 7.

Distributeur à lessive et à produit de rinçage (fig. 8)

Le distributeur à lessive et à produits de rinçage se trouve à l'intérieur de la porte.

Le fonctionnement du distributeur est le suivant.

Introduction de la lessive

Ouvrir le bac en appuyant sur la touche "A" et y verser la lessive; fermer le couvercle en appuyant jusqu'au déclic de fermeture.

La quantité de lessive à employer pour chaque lavage est de 25 grammes environ.

La lessive sera ensuite versée automatiquement dans l'eau pendant la phase de lavage.

Introduction du produit de rinçage.

Ouvrir le bac en appuyant sur la touche "B" et y verser le liquide; refermer la porte en appuyant jusqu'au déclic de fermeture.

Ce produit sera automatiquement introduit lors de la dernière phase de rinçage, il permet un séchage rapide de la vaisselle en évitant que des taches et des sédiments calcaires opaques ne se forment sur cette dernière. N'utiliser que des produits de rinçage spéciaux pour lave-vaisselle.

Le niveau du produit de rinçage brillant doit être régulièrement contrôlé à l'aide du visualisateur optique.

"C"; quand il devient clair, il faut procéder à son réapprovisionnement. ○ bac vide ● bac plein.

Quand le réservoir est plein, on peut effectuer environ 50 cycles de lavage.

On peut régler la quantité de produit de rinçage brillant à utiliser pour chaque cycle en réglant le pivot "D" placé à l'intérieur du compartiment de chargement.

Nous conseillons de la laisser au début dans sa position originale et de ne le modifier, si besoin est, qu'après divers lavages comme suit:

- augmenter le dosage d'une position à la fois si la vaisselle lavée a un aspect opaque ou des taches circulaires.
- diminuer le dosage si les couverts deviennent poisseux ou présentent des traînées blanchâtres.

Après avoir introduit la vaisselle, la lessive et le produit de rinçage brillant, bien fermer la porte: la machine ne fonctionne pas si la porte n'est pas fermée.

Choix du programme Sur la droite du panneau l'on trouve le bouton des programmes.

Pour choisir le programme le plus approprié à la vaisselle à laver **suivre attentivement, surtout les premiers temps, le tableau compris dans le présent livret.** Dans ce tableau, les programmes disponibles peuvent être individualisés suivant la nature des couverts, suivant leur résistance mécanique et thermique et suivant le degré de salissure.

Une fois que l'on a choisi le programme de lavage le plus approprié **on le sélectionne en tournant le bouton jusqu'à ce que le numéro du programme choisi coïncide avec le repère.**

Mise en marche

Après avoir effectué toutes les opérations indiquées aux paragraphes précédents et après avoir **ouvert complètement le robinet d'eau** mettre en marche la machine en appuyant sur la touche "**marche-arrêt**" (voyant témoin de fonctionnement allumé).

La machine procède alors automatiquement à l'exécution du cycle programmé.

En fin de programme, la machine s'arrête automatiquement, mais le voyant témoin reste allumé. Pour l'éteindre, il suffit d'appuyer sur la touche «marche-arrêt».

Tableau de sélection des programmes

Programmes	Position- bouton de programmeur	Détergents et prod. lessiviels		Type et état de la vaisselle	Description du programme
		Lessive	Prod. rinçage		
Trempage	1			Casseroles et vaisselle en attente d'un prochain lavage	Lavage bref à froid par empiedier le séchage des résidus d'aliments sur la vaisselle.
Lavage fort 65° C	2	● ●	●	Casseroles et vaisselle très sales (exception faite de la vaisselle fragile)	Un prélavage à l'eau froide et lavage prolongé à 65° C. Deux rinçages à l'eau froide et rinçage chaud à 67° C. Séchage par air chaud.
Lavage delicat 45° C	3	● ●	●	Vaisselle normalement sale	Un prélavage à l'eau froide et lavage à 45° C. Un rinçage à l'eau froide et rinçage chaud à 67° C. Séchage par air chaud.
Rinçages	4		●	Vaisselle à rincer et à sécher	Un rinçage à l'eau froide et rinçage chaud à 67° C. Séchage par air chaud.

- Introduit automatiquement
- ● Lessive à introduire (quantité conseillé 25-30 gr)

Entretien

Nettoyage des bras gicleurs

Les bras peuvent facilement être enlevés pour permettre un nettoyage périodique des gicleurs et prévenir de possibles obstructions.

La douche supérieure peut être ôtée en dévissant l'écrou strié alors que la douche inférieure doit simplement être tirée vers le haut.

Laver soigneusement sous un jet d'eau et les remettre en place.

Nettoyage du groupe filtrant

Après chaque lavage il faut contrôler le groupe filtrant et le débarrasser de tous dépôts éventuels.

Oter le filtre circulaire. "A" (fig. 9). Appuyer sur les deux languettes "B" (fig. 10) pour ôter le filtre central C".

Oter, ensuite, le filtre central (fig. 11) en appuyant sur les deux languettes "E".

Les filtres doivent être lavés à l'eau courante avec une brosse dure.

Il faut absolument nettoyer avec soin les filtres en suivant les indications sus-indiquées, car le lave-vaisselle ne peut absolument pas fonctionner si le filtre est bouché.

De plus, nous conseillons vivement de remettre parfaitement en place les filtres nettoyés afin d'éviter que la pompe de lavage ne s'endommage.

Nettoyage du filtre d'entrée de l'eau

Nettoyer périodiquement le filtre d'entrée de l'eau. "A" (fig. 1) placé en sortie du robinet.

Après avoir fermé le robinet, dévisser l'extrémité du tuyau de prise d'eau, enlever le filtre et le nettoyer délicatement sous un jet d'eau courante; remettre en place le filtre et revisser le tuyau.

Conseils

Le constructeur ne répond pas de dommages causés par une mauvaise installation et décline toute responsabilité si la mise à la terre n'est pas effectuée selon les indications contenues dans le présent livret.

Avant de faire appel au Service Après-vente en cas de non fonctionnement ou en cas de fonctionnement défectueux, contrôler que:

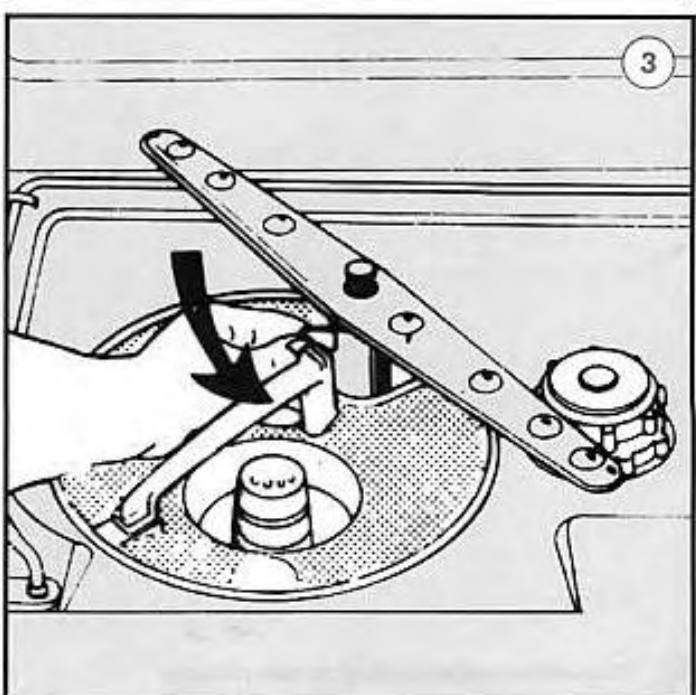
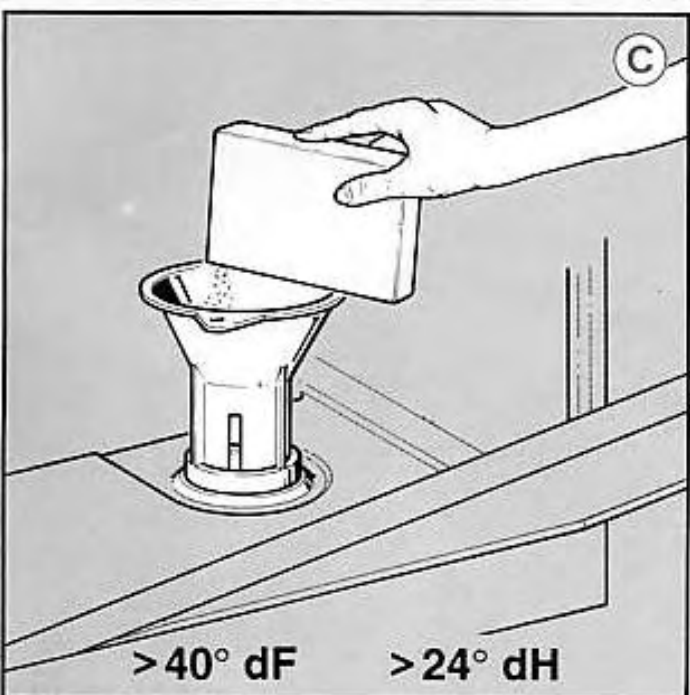
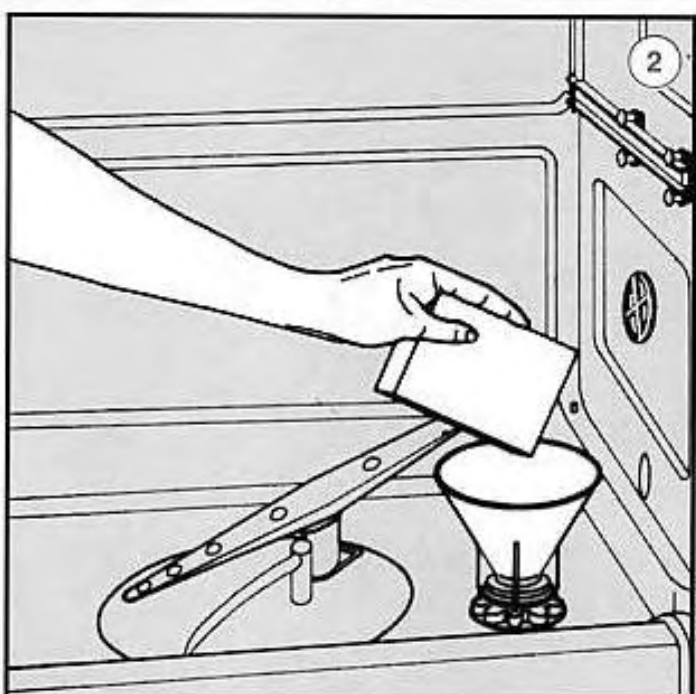
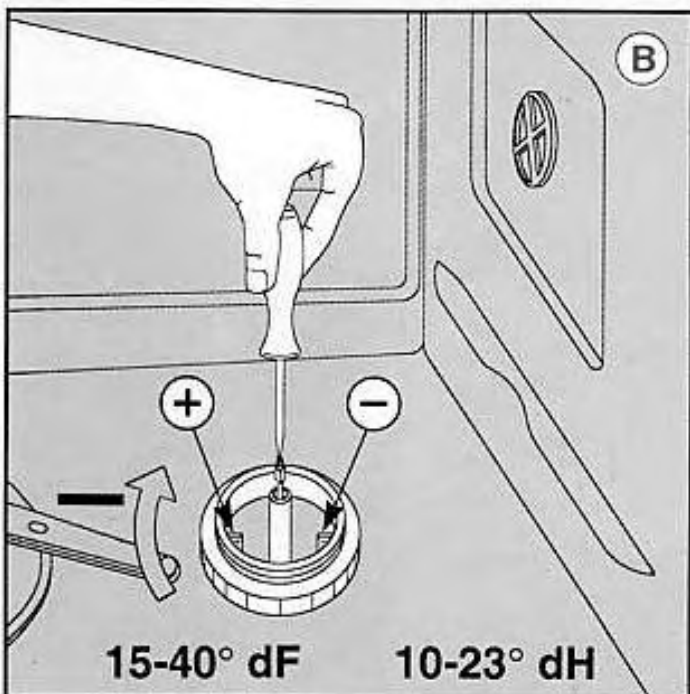
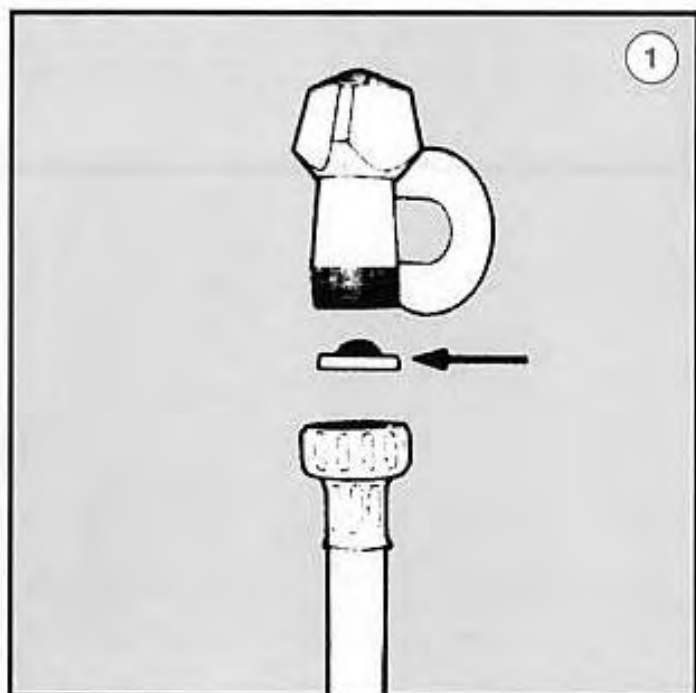
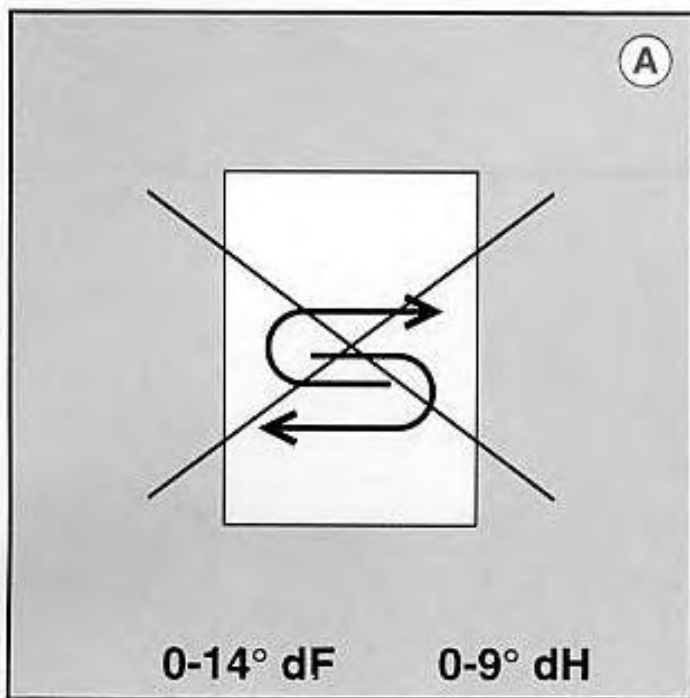
- la porte soit bien fermée
- la fiche soit bien branchée dans la prise de courant
- il n'y ait pas de panne d'eau
- les filtres soient bien propres
- les tuyaux de chargement et de vidange n'aient pas d'étranglements
- les bras de lavage ne soient pas bouchés.

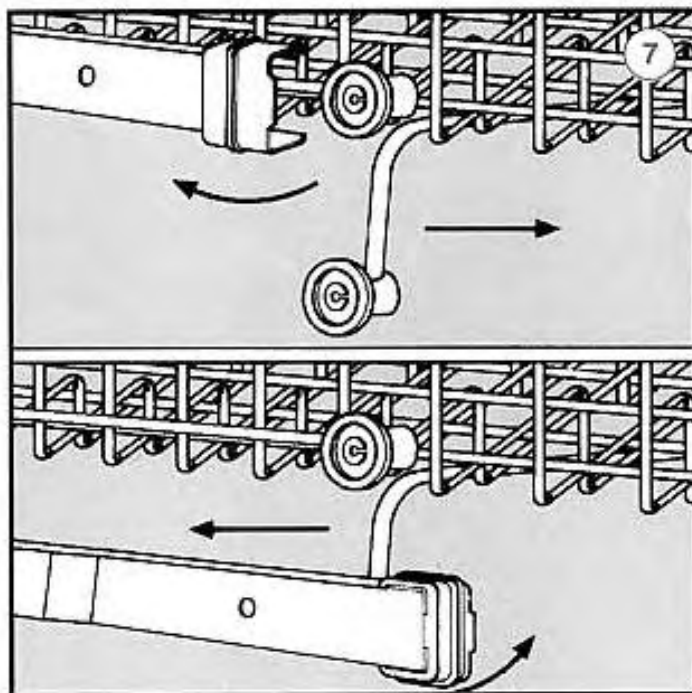
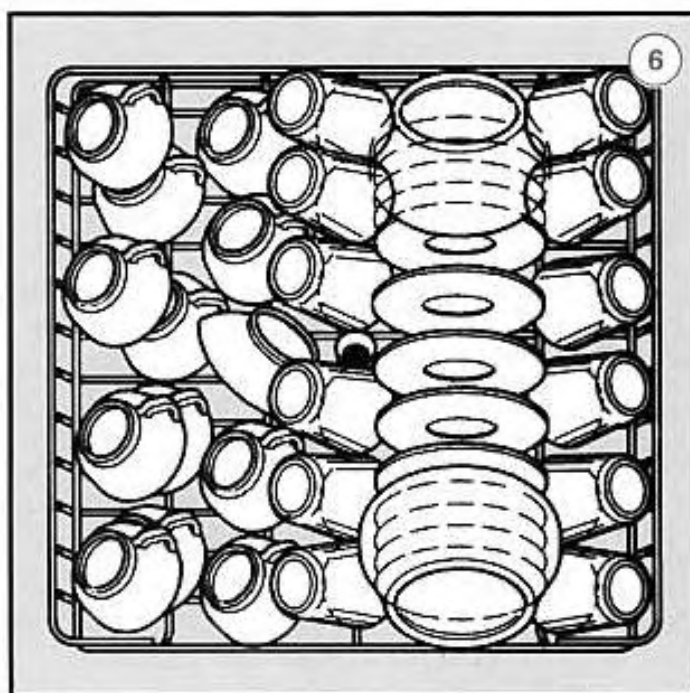
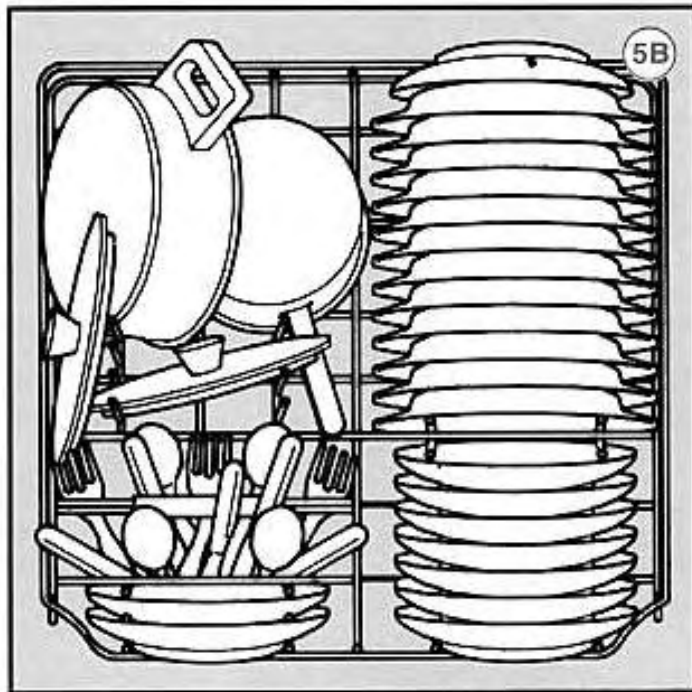
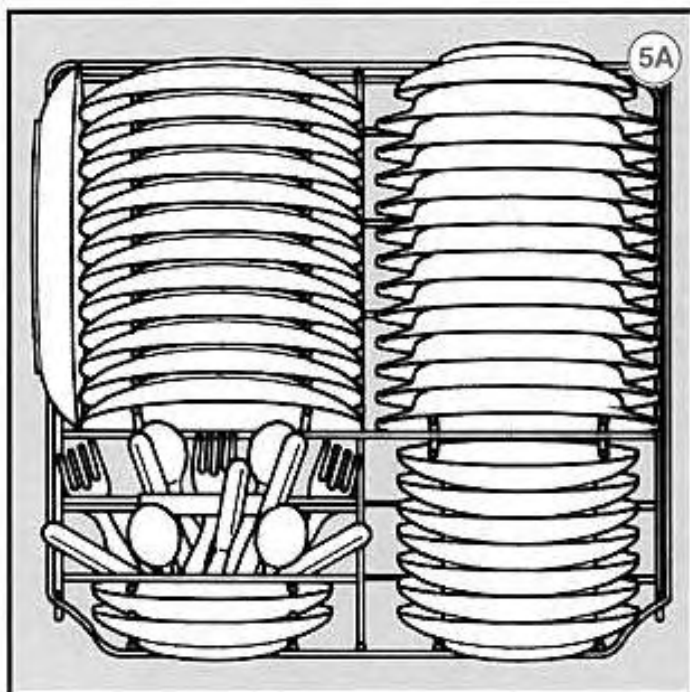
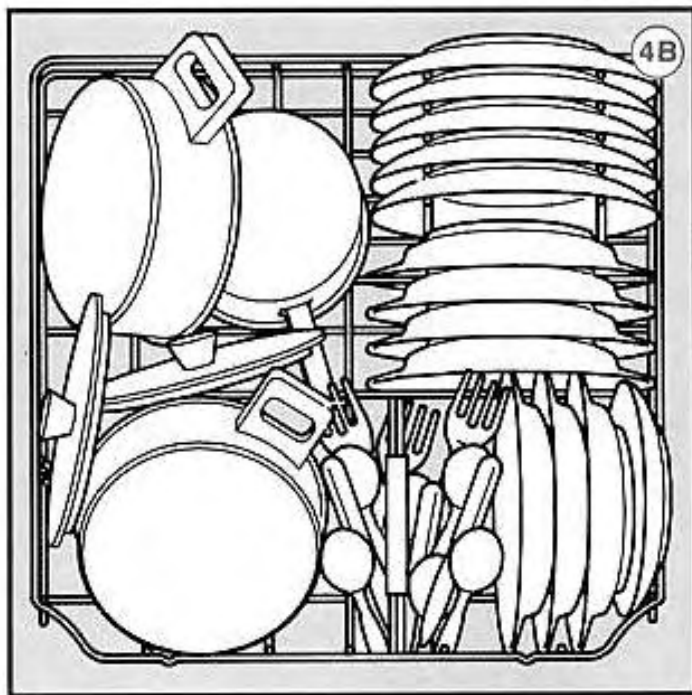
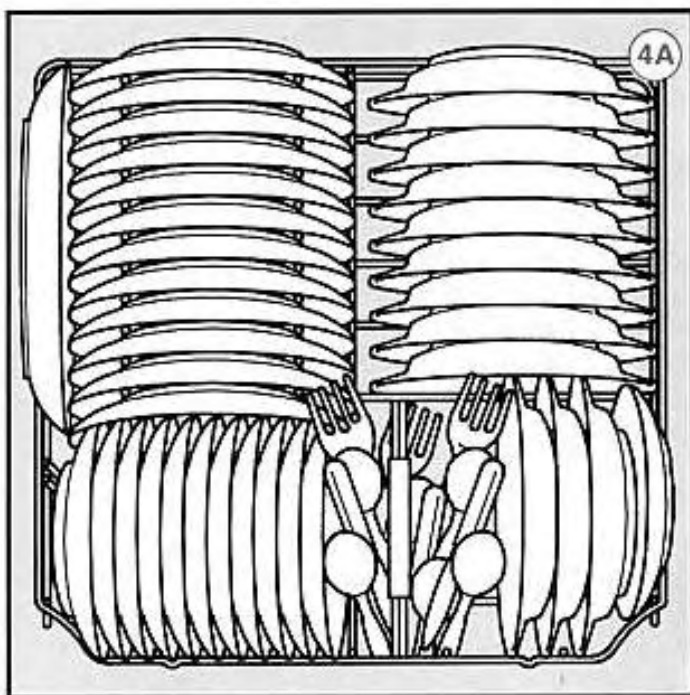
Avant de procéder à toute opération d'entretien, débrancher la machine des circuits électrique et hydraulique.

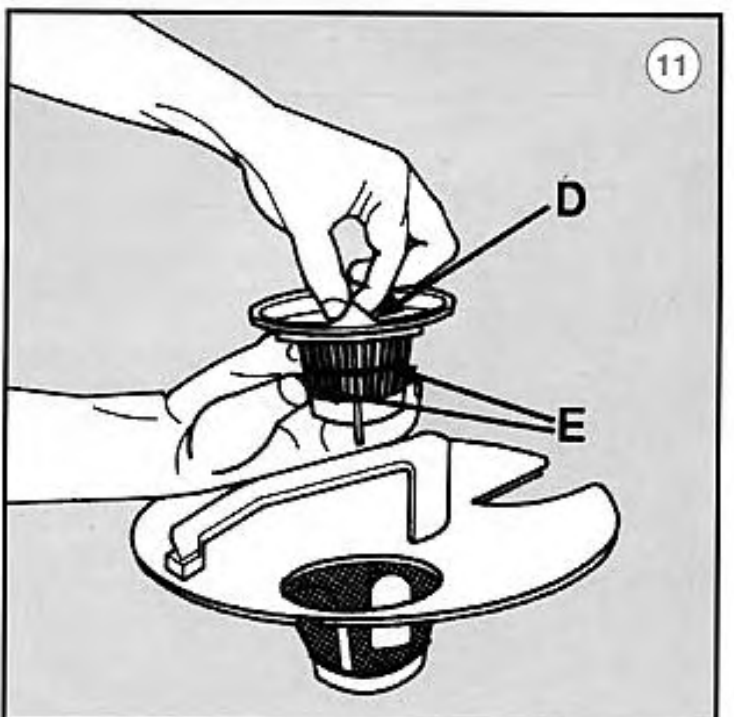
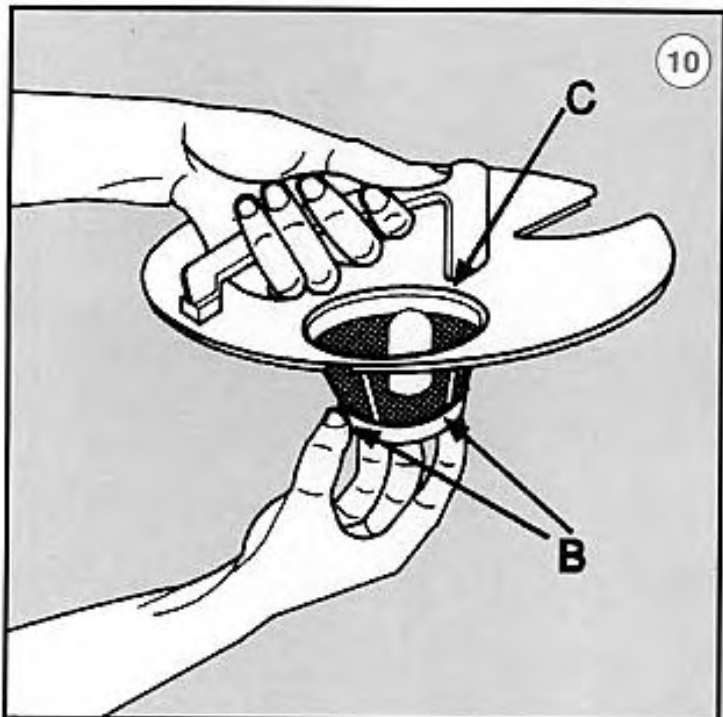
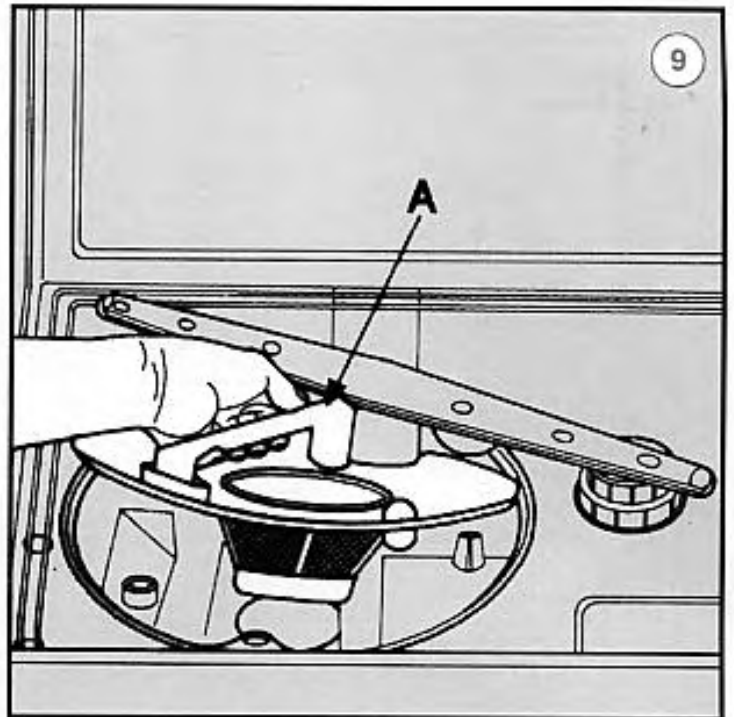
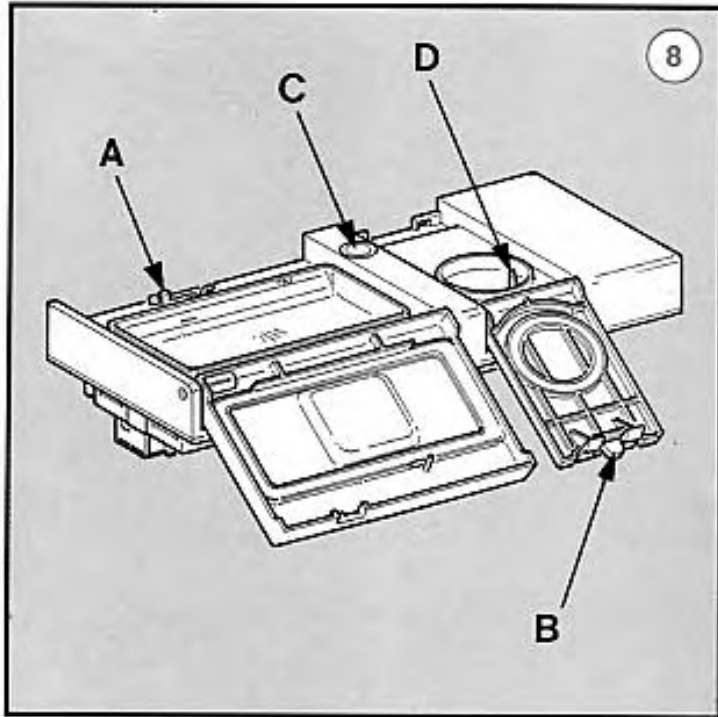
Il est déconseillé d'introduire dans la machine de la vaisselle qui du fait des matériaux (plastique par ex.) ou des finitions (décorations, etc) n'est pas garantie comme résistante à l'action de lavage au lave-vaisselle. Pour un meilleur rendement de lavage, avant d'introduire la vaisselle, la débarrasser des déchets les plus importants.

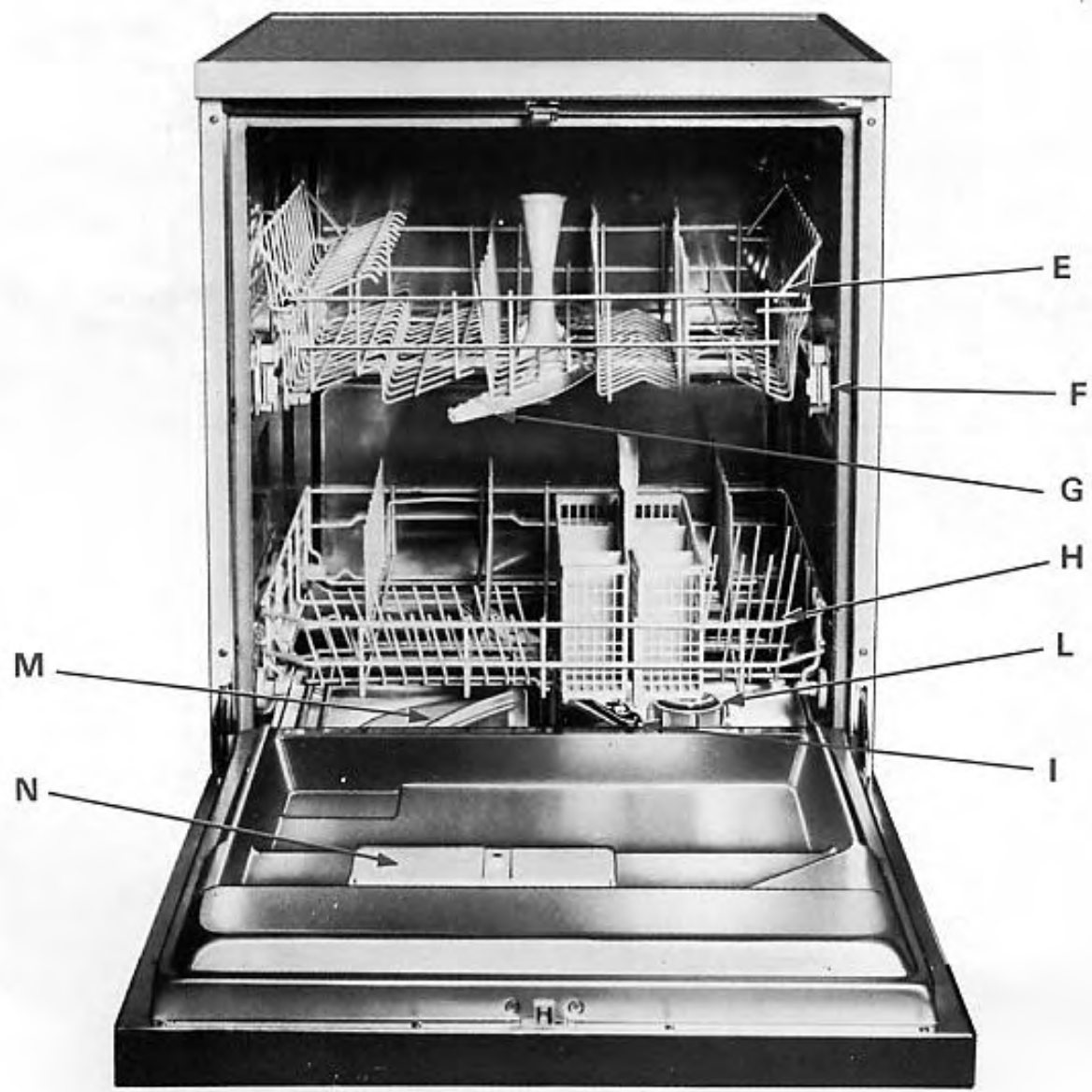
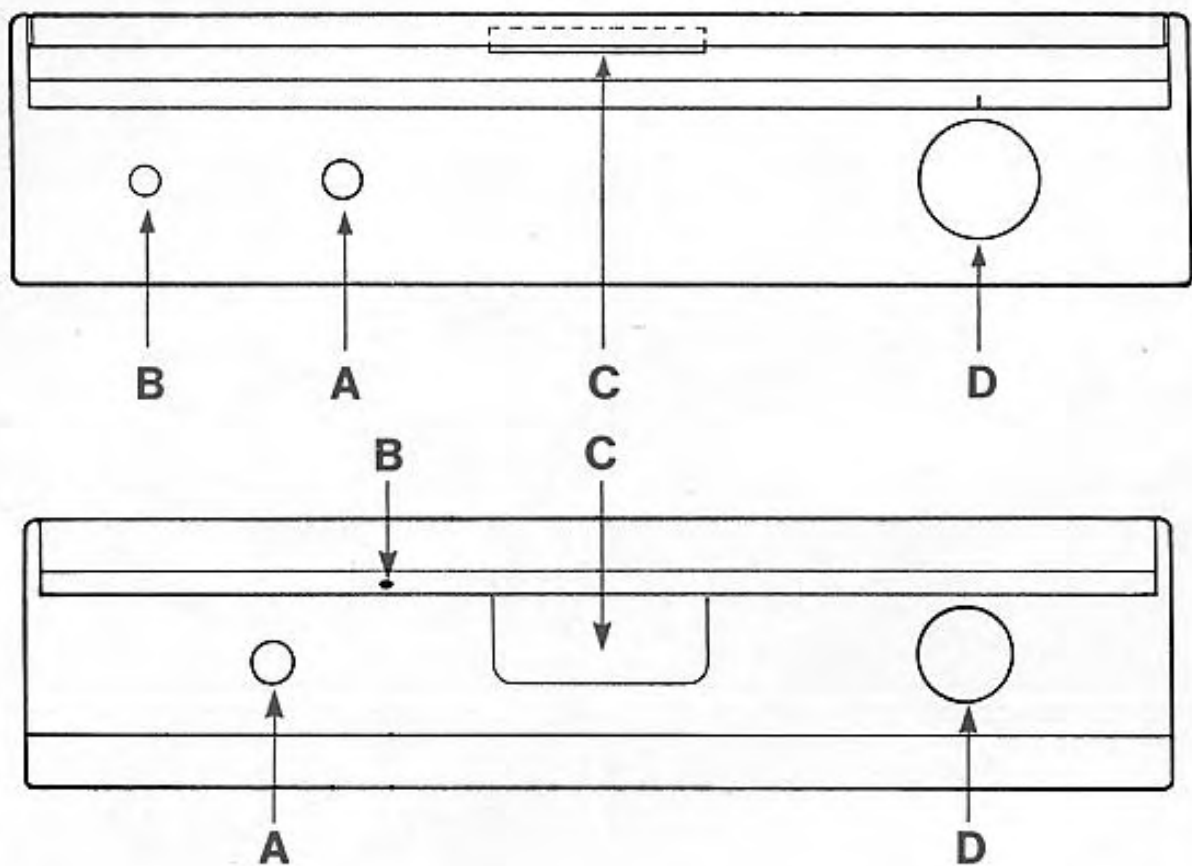
Nettoyer les parois extérieures à l'aide d'un chiffon humide: il est recommandé de ne pas utiliser d'abrasifs ou de solvants. Pour éliminer d'éventuelles taches sur la surface intérieure de la cuve, utiliser un chiffon imbibé d'eau et d'un peu de vinaigre. Nettoyer et essuyer la cuve avant une période d'inactivité prolongée.

En cas d'inactivité prolongée, débrancher la machine des circuits électrique et hydraulique, remplir le réservoir à produits de rinçage, laisser la porte entrebaillée pour éviter la formation de mauvaises odeurs. Il est de toute manière toujours conseillé de laisser la porte entrebaillée pendant les périodes de non fonctionnement de la machine entre un cycle et un autre.









- E
- F
- G
- H
- L
- I
- M
- N