

NOTICE D'EMPLOI

Cher client,

Veillez lire attentivement les informations contenues dans ce manuel avant l'installation et la première utilisation de votre lave-vaisselle.

Elles vous sont fournies pour vous permettre d'utiliser votre appareil dans les meilleures conditions et prévenir des risques éventuels relatifs à la sécurité.

Nous vous recommandons de conserver ce manuel pour vous y référer à tout moment.

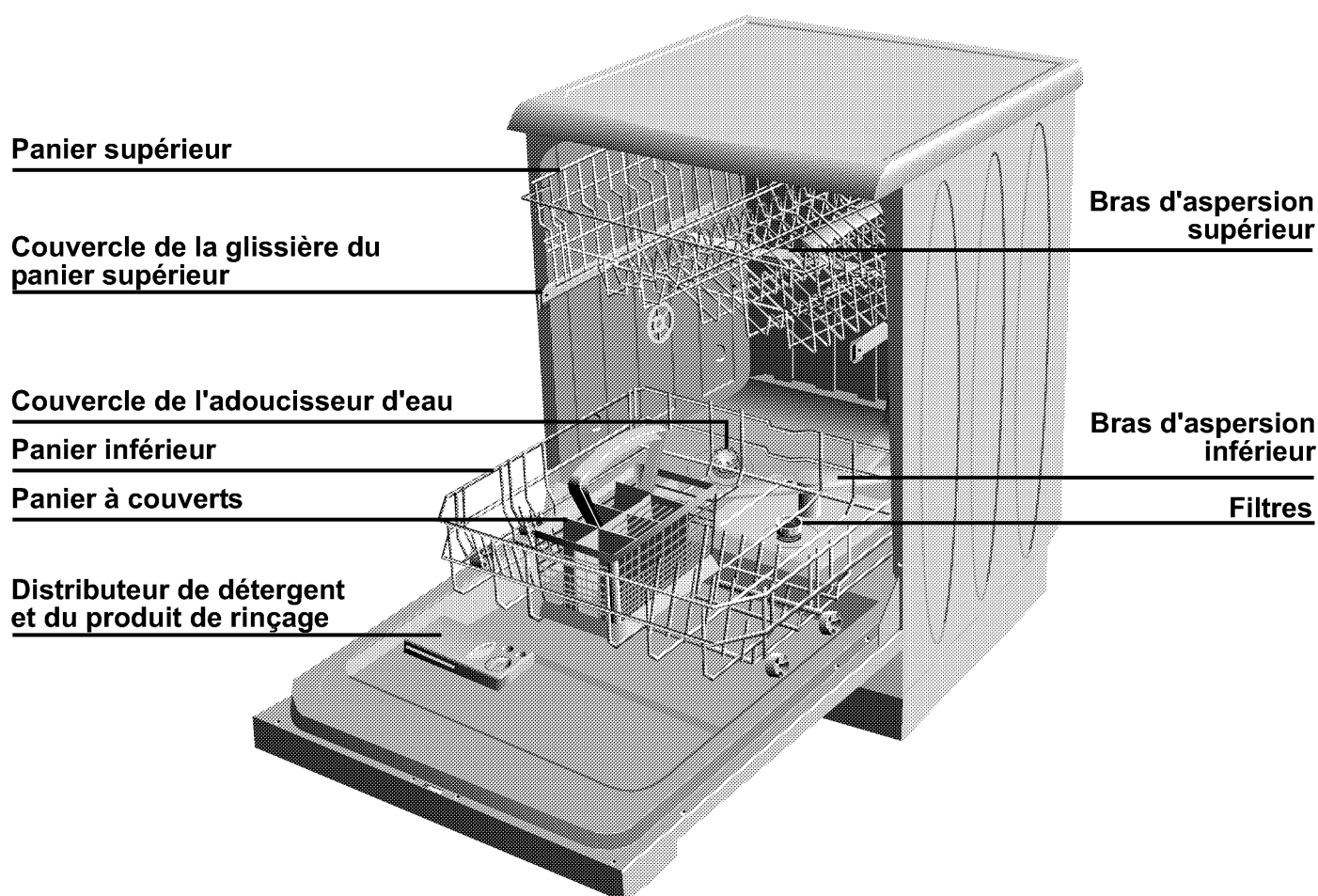


TABLE DES MATIÈRES



Section 1

Avertissements et information sur la sécurité	3
Sécurité électrique	3
La sécurité des enfants	3
Généralités	4
Respect de l'environnement	5
Vaisselle inadéquate	5



Section 2

Avant la première utilisation	6
-------------------------------	---



Section 3

Raccordements	6
Raccordement électrique	6
Raccordement d'eau	7



Section 4

Informations d'utilisation	8
Adoucisseur d'eau	8
Détergent	10
Produit de rinçage	11



Section 5

Comment charger votre lave-vaisselle	13
Comment décharger votre lave-vaisselle	13



Section 6

Entretien de la machine	14
Nettoyage des filtres	14
Nettoyage des bras d'aspersion	15



Section 7

Comment modifier l'emplacement de votre lave-vaisselle	15
--	----



Section 8

Dépannage	16
-----------	----



Section 9

Information sur les Normes et les essais	16
--	----



Avertissements et information sur la sécurité

Sécurité électrique

Assurez-vous que votre tension d'alimentation corresponde bien à celle indiquée sur l'appareil. Utilisez toujours une prise murale équipée d'une terre. Nous vous recommandons de faire appel à un professionnel qualifié qui saura vérifier la conformité de votre installation avec la réglementation en vigueur.

N'utilisez aucune rallonge.

Lorsque vous débranchez votre machine, tirez toujours sur la fiche, jamais sur le câble.

Sécurité des enfants

Ne laissez jamais vos enfants jouer avec le lave-vaisselle.

Les détergents contiennent des substances irritantes et abrasives. Ces ingrédients peuvent avoir des effets caustiques sur les yeux, la bouche et la gorge. Ils peuvent être extrêmement dangereux s'ils sont ingérés. Evitez le contact avec la peau et les yeux. Assurez-vous que réservoir de détergent soit vide à la fin du cycle de lavage.

Laissez les détergents hors de la portée des enfants et n'introduisez aucun détergent dans la machine jusqu'au moment de démarrer le programme de lavage.

L'eau de votre lave-vaisselle n'est pas potable; c'est pourquoi les enfants de doivent pas s'approcher de la machine lorsque la porte avant est ouverte

Ne permettez pas que vos enfants jouent ou s'assoient sur la porte avant lorsque celle-ci est ouverte.

Après avoir déballé la machine, laissez le matériel d'emballage hors de la portée des enfants.

Avertissement !

L'appareil n'est pas prévu pour être utilisé par de jeunes enfants ou par des personnes infirmes non surveillées.



Avertissements et information sur la sécurité

Généralités

Ce lave-vaisselle a été conçu pour nettoyer votre vaisselle dans le cadre d'un usage domestique.

N'utilisez jamais de dissolvants chimiques dans votre machine, car cela pourrait occasionner un risque d'explosion.

Remplissez le réservoir à sel de votre machine uniquement avec du sel adoucissant spécial.

Remplissez les distributeurs de détergent et de produit de rinçage de votre machine uniquement avec des détergents et des produits de rinçage spécifiques.

Si vous souhaitez modifier l'emplacement de votre machine, veuillez suivre tous les avertissements cités dans cette section, après vous être assuré que la machine soit vide.

Veillez vous débarrasser convenablement du matériel d'emballage et des vieux appareils. Assurez-vous que les vieilles machines ne constituent pas une menace pour la sécurité des enfants. Il est bien connu que les enfants se retrouvent parfois enfermés dans des machines hors d'usage. Pour éviter ce problème, nous vous recommandons de couper le câble d'alimentation et de briser la serrure de la porte pour qu'elle ne ferme pas.

La porte de votre machine a été conçue pour supporter le poids d'un panier rempli lorsque le panier inférieur est totalement extrait. Ne placez jamais sur la porte aucune autre charge car la machine pourrait se renverser.



Avertissements et information sur la sécurité

Respect de l'environnement



Recyclage

Veillez nous aider à protéger notre environnement. Le matériel d'emballage et certaines pièces de la machine sont fabriqués avec des matériaux recyclables. Ces matériaux sont marqués avec le symbole du recyclage et fournissent des renseignements sur le matériel (>PE<, >PS<, >POM<, ...). Ces matières premières ne doivent pas être mélangées aux déchets domestiques et doivent être remises aux centres de recyclage.

Économie d'eau et d'énergie

Enlevez les restes d'aliments (os, pépins, etc.) des assiettes sales. Mettez en marche votre lave-vaisselle après avoir complètement chargé la machine. N'utilisez pas le programme de prélavage à moins qu'il ne soit absolument nécessaire. Faites votre sélection en fonction du niveau de saleté figurant sur le tableau de sélection des programmes de la carte de consultation rapide.

Si votre machine dispose d'un tuyau d'entrée d'eau chaude, vous pouvez utiliser cette source d'eau chaude (alimentation d'eau chaude centralisée ou à l'énergie solaire) jusqu'à 60°C maximum. Vous économiserez de l'énergie et vous aiderez à préserver les ressources naturelles (veuillez lire le paragraphe correspondant au branchement du tuyau d'arrivée d'eau).



Vaisselle inadéquate

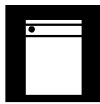
Ne lavez pas des récipients tachés de cendres, de restes de bougie, de teintures, etc. car ils pourraient endommager votre machine.

N'introduisez pas dans votre lave-vaisselle des fourchettes, des couteaux et des cuillères avec des manches en bois ou en os, des récipients collés ensemble avec des adhésifs, des articles en plastique ne résistant pas aux hautes températures, ni des récipients en étain.

Comme dans le lavage à la main, certains articles en porcelaine émaillée, en aluminium ou en argent ont tendance à se décolorer ou à se faner. De même, certains types de cristal et de verre peuvent ternir et devenir opaques après un certain temps.

Assurez-vous que la vaisselle que vous introduisez dans votre lave-vaisselle soit à l'épreuve du lave-vaisselle.

Ne surchargez pas votre lave-vaisselle et n'introduisez pas des récipients autres que ceux mentionnés dans ce manuel.



Avant la première utilisation

Après avoir ouvert l'emballage, vérifiez si la machine a subi des dommages pendant son transport. N'installez et n'utilisez jamais des machines endommagées. Si votre machine est endommagée, veuillez contacter immédiatement votre vendeur ou distributeur agréé. Votre machine doit être toujours installée par un professionnel agréé afin d'en garantir l'installation.

Toute réparation ou maintenance du lave-vaisselle doit être uniquement effectuée par un professionnel agréé. Les réparations effectuées par des tiers sont non seulement dangereuses, mais peuvent également donner lieu à l'annulation de votre garantie. Soyez très attentif à la qualité des raccordements en eau et en électricité. Assurez-vous que le branchement électrique et la prise d'eau de votre lave-vaisselle soient conformes aux instructions de montage signalées à la partie correspondante de ce manuel.

De l'eau, utilisée lors des tests qualités en fabrication, peut encore être présente et doit être soigneusement vidée. Par conséquent, sélectionnez toujours un pré-lavage ou un programme comportant un cycle de pré-lavage avant d'utiliser cet appareil électroménager pour la première fois.

Avant le premier lavage, ajoutez 1 litre d'eau dans le réservoir à sel de la machine.

Si la dureté de l'eau que vous utilisez est supérieure à 60°dF (dureté française) ou bien si vous utilisez de l'eau de puits, nous vous recommandons d'avoir recours à des filtres ou à des épurateurs.



Raccordements



Raccordement électrique

L'information concernant les spécifications électriques de votre machine figure sur l'étiquette située à droite de la porte intérieure.

Si vous devez brancher votre machine à une tension d'alimentation différente de celle indiquée sur l'étiquette, connectez un transformateur approprié.

Si le fusible de votre habitation est inférieur à 16 Ampères, veuillez faire installer un fusible de 16 A par un électricien qualifié.

Cet appareil doit obligatoirement être raccordé directement à une prise murale équipée d'une terre. Dans tous les cas, nous vous recommandons de faire appel à un professionnel compétent pour installer l'appareil et vérifier la conformité de votre installation électrique.



Raccordements

Raccordement d'eau



Branchement du tuyau d'arrivée d'eau

Il y a deux types différents de tuyaux d'arrivée d'eau :
- Le tuyau d'arrivée d'eau froide (jusqu'à 25°C)
- Le tuyau d'arrivée d'eau chaude (jusqu'à 60°C)
Veillez vous assurer du type qui est applicable à votre modèle.

Si vous souhaitez brancher votre machine à une source d'énergie naturelle ou à une alimentation d'eau chaude centralisée, assurez vous d'abord que le type de votre tuyau d'entrée d'eau soit celui qui convient en vérifiant les valeurs de température inscrites sur le tuyau. Si le tuyau n'est pas adéquat, faites appel à votre distributeur agréé pour changer le tuyau.

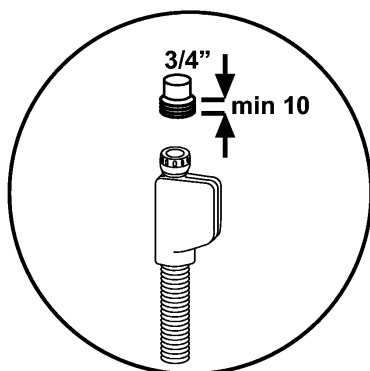
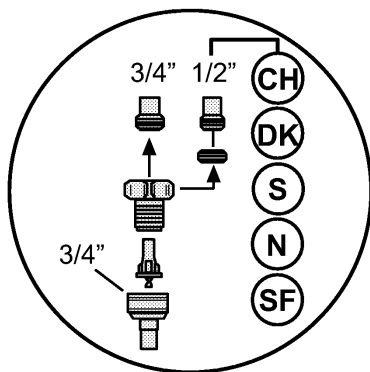
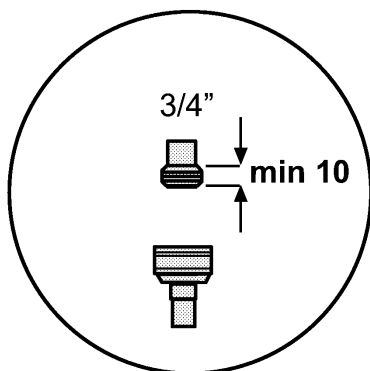
Le tuyau d'arrivée d'eau est directement branché au robinet. La pression de l'eau provenant du robinet doit se situer entre 0,3 et 10 bars.

Si la pression d'arrivée d'eau est supérieure à 10 bars, il est nécessaire de placer une valve. Ouvrez le robinet et vérifiez les fuites éventuelles après avoir branché le tuyau. Pour des raisons de sécurité (si la machine ne dispose pas de l'élément WATERSAFE), assurez-vous que le robinet soit fermé lorsque la machine n'est pas utilisée.

Pour les modèles munis de l'élément WATERSAFE,

Si la prise d'eau est convenablement effectuée, ce système protégera votre maison contre les inondations.

Le boîtier en plastique du système de prise d'eau WATERSAFE dispose de composants électriques. Ne le laissez jamais en contact avec l'eau. Ne coupez jamais le tuyau.





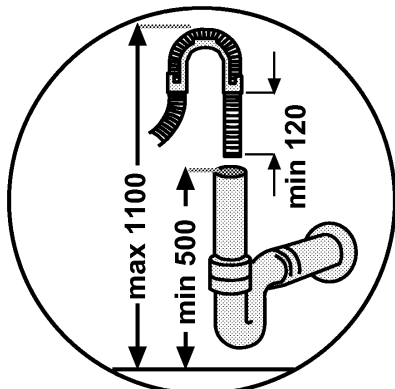
Raccordements

Raccordement du tuyau de vidange

Ajustez le tuyau souple de vidange de votre machine au tube de vidange sans le plier.

Si la longueur du tuyau n'est pas suffisante, faites appel à votre distributeur agréé pour avoir une rallonge fabriquée dans le même matériau que l'original. Souvenez-vous que la longueur du tuyau ne doit pas dépasser 4 mètres, même avec la rallonge. Si le tuyau de vidange a plus de 4 mètres de long, la vaisselle ne sera pas convenablement nettoyée.

Attachez solidement le tuyau au tube de vidange pour éviter qu'il ne se détache pendant le lavage.



Informations d'utilisation

Adoucisseur d'eau

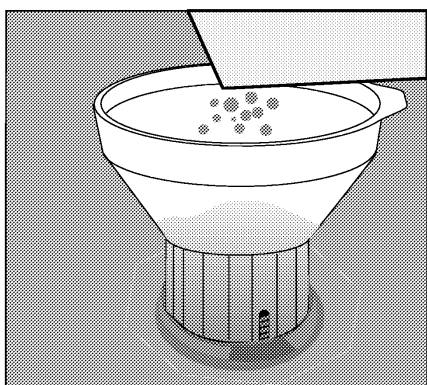
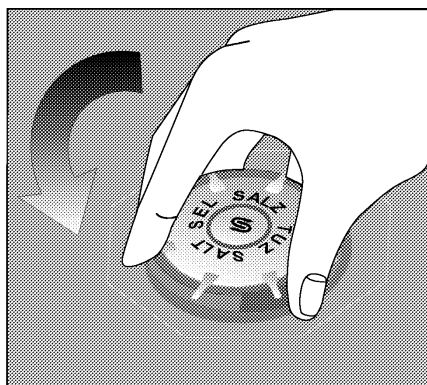
Dureté de l'eau

Le lave-vaisselle nécessite de l'eau douce exempte de calcaire. L'eau dure laisse des traces d'eau sur la vaisselle. Le lave-vaisselle est muni d'un système adoucissant d'eau pour supprimer la dureté de l'eau. (Adoucisseur d'eau)



Informations d'utilisation

Remplissage de l'adoucisseur d'eau



Pour adoucir l'eau dure, utilisez uniquement du sel en granules pour lave-vaisselle dans votre machine. N'utilisez jamais d'autres types de sel tels que du sel de table, du sel marin, du sel destiné à nourrir les animaux ou du sel culinaire. Ces types de sel ne se dissolvent pas facilement dans l'eau et risquent d'endommager votre appareil en le rendant irréparable.

Lorsque le lave-vaisselle est en marche, l'adoucisseur d'eau se remplit d'eau. Par conséquent, il faut ajouter le sel adoucissant immédiatement avant la mise en marche de la machine.

Chaque fois que vous ajoutez du sel, faites fonctionner le programme de prélavage si vous n'allez pas utiliser immédiatement le lave-vaisselle. De cette façon, tout excès de sel sera immédiatement éliminé par l'eau.

Vous pouvez mettre environ 2 kg. de sel adoucissant dans l'adoucisseur d'eau. Si vous utilisez du sel en tablettes, ne remplissez pas le réservoir jusqu'au bord. Nous préconisons le sel granulé ou en poudre.

Après avoir mis le sel dans la machine pour la première fois, le voyant indiquant le manque de sel (si présent) sera éteint.



Informations d'utilisation



Usage du détergent

Utilisez uniquement un détergent adapté aux lave-vaisselles domestiques.

Conservez les détergents au frais et au sec, hors de la portée des enfants.

Il faut remplir le réservoir de détergent avant chaque utilisation.

L'excès de détergent peut rayer vos assiettes et laisser des traces sur la machine.

Les détergents sont classés en deux groupes: ceux contenant des phosphates et les autres. Vous pouvez utiliser les deux types de détergents.

Les programmes Eco/Bio et les détergents à base d'enzymes

À la différence des détergents traditionnels, les détergents de nouvelle génération contiennent des enzymes naturels au lieu des produits chimiques caustiques habituels.



Les détergents à base d'enzymes peuvent être décomposés biologiquement. De plus, leur capacité de nettoyage à basse température est beaucoup plus grande que celle des détergents traditionnels. Vous pouvez obtenir les prestations de lavage d'un détergent normal à 65°C en utilisant le programme Eco/Bio adéquat avec un détergent à base d'enzymes à 50-55°C.

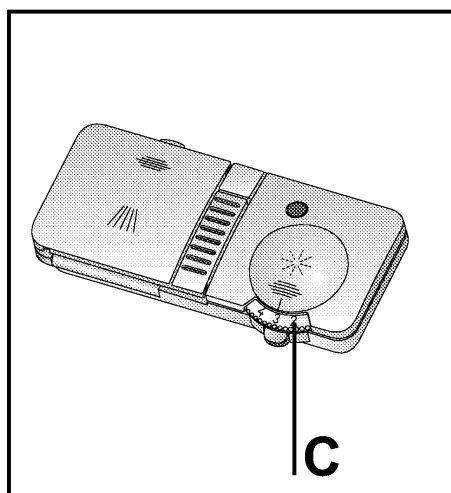
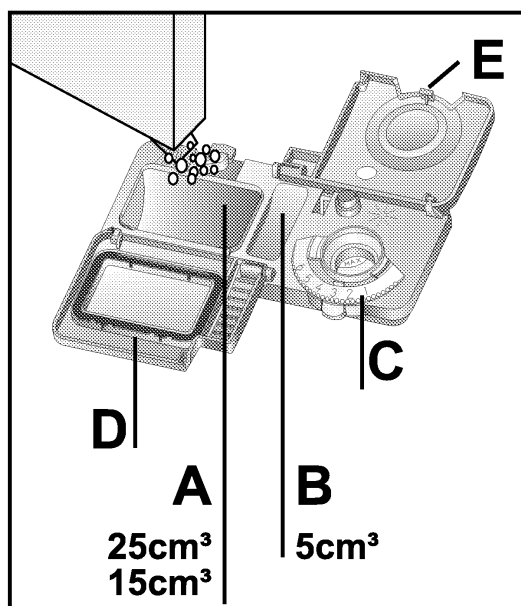
Utilisez des détergents à base d'enzymes si votre lave-vaisselle est équipé d'un programme Eco/Bio.

Avertissement !

Détergents "Deux-en-Un", "Trois-en-Un"

De manière générale, les détergents portant l'indication "Deux-en-Un" ou "Trois-en-Un" ne sont pas en mesure de garantir un résultat optimal sauf dans certaines conditions particulières. Si vous voulez connaître ces conditions, vous devez contacter le fabricant du produit. Ces produits contiennent des doses préétablies de détergent, de sel régénérant et/ou de liquide de rinçage et ne conviennent donc pas toujours au type de vaisselle à laver et à la dureté de l'eau de votre habitation. En cas de problème après l'utilisation de ces produits, adressez-vous au service d'assistance du fabricant. La garantie ne couvre pas les dommages résultant de l'utilisation de ces produits.

Votre lave-vaisselle est doté d'un distributeur de liquide de rinçage réglable, d'un réservoir à sel régénérant réglable, et vous pouvez verser la juste quantité de détergent dans le réservoir prévu à cet effet. Le résultat obtenu sera ainsi le meilleur possible.



Informations d'utilisation

Ajout de détergent

Si le lave-vaisselle est considérablement plein et que la vaisselle est relativement sale, remplissez le compartiment principal (A) au niveau de 25cm³. Si le lave-vaisselle n'est pas plein et que la vaisselle n'est que légèrement sale, remplissez le compartiment principal (A) au niveau de 15cm³.

Si votre vaisselle est laissée sale pour une longue période de temps et que des résidus alimentaires y sont collés, remplissez également le petit compartiment (B) jusqu'à 5cm³.

Selon le degré de souillure de la vaisselle et de la dureté de l'eau de votre région, il pourrait être nécessaire d'ajouter du détergent.

Des détergents en poudre et en gel sont versés dans le distributeur.

Si vous utilisez un détergent en tablettes, veuillez lire les recommandations du fabricant sur l'emballage du produit, afin de déterminer l'endroit où les tablettes devraient être placées à l'intérieur du lave-vaisselle (distributeur à détergent, panier à couverts, et ainsi de suite)

Après avoir ajouté le détergent, fermez le couvercle du distributeur (D) et assurez-vous que vous pouvez entendre un son de claquement.

Pendant le programme de lavage, le détergent sera automatiquement distribué et le couvercle (D) restera ouvert lorsque le programme sera terminé. N'utilisez pas de détergent lors du programme de pré-lavage.

Utilisation de produit de rinçage



Produit de rinçage

Utilisez uniquement un produit de rinçage conçu pour les lave-vaisselle domestiques.

Le produit de rinçage est spécialement formulé pour être utilisé avec les lave-vaisselle, afin de prévenir les traces d'eau, désincruster la vaisselle et augmenter l'efficacité des processus de lavage et de séchage. Ainsi, assurez-vous que la quantité de produit de rinçage est adéquate dans le distributeur approprié de votre machine.

Vous pouvez ajuster la quantité de produit de rinçage utilisé pendant le programme de lavage en tournant le régulateur du distributeur de produit de rinçage (C). Le régulateur du distributeur (C) peut être défini entre les niveaux 1 et 6 (6 représentant la quantité maximum de produit de rinçage). Votre machine est pré-réglée en usine au niveau 3.

Selon les résultats de séchage obtenus, ajustez la dose de produit de rinçage au moyen du sélecteur à six positions. (Position 1: dose minimum, Position 6: dose maximum.) Augmentez graduellement la dose, si des gouttes d'eau ou des traces de calcaire apparaissent sur la vaisselle suite à son lavage. Par ailleurs, réduisez la dose si des traînées blanchâtres et collantes apparaissent sur la vaisselle.



Informations d'utilisation

Remplissage du distributeur de produit de rinçage

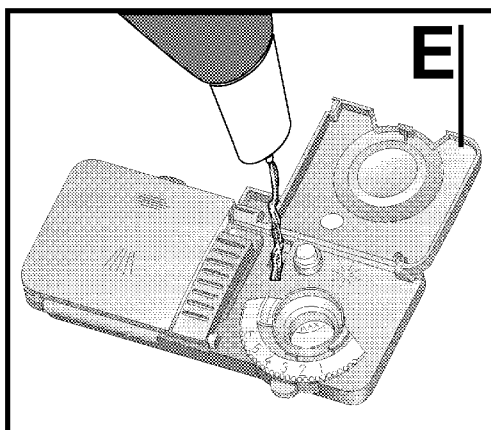
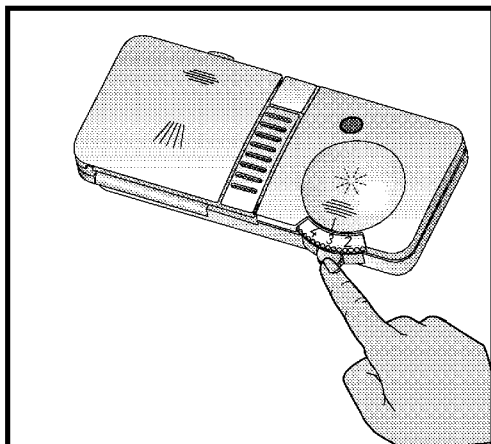
Ouvrez le couvercle du distributeur de produit de rinçage.

Remplissez le distributeur avec du produit de rinçage jusqu'à ce qu'il soit plein jusqu'à la marque de niveau "max".

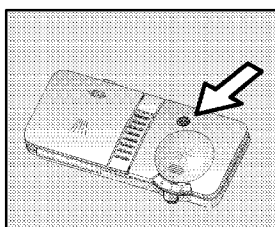
Replacez le couvercle (E) et assurez-vous d'entendre un son de claquement.

Rappelez-vous de FERMER le couvercle après chaque remplissage.

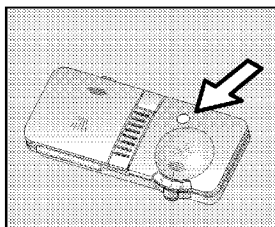
Assurez-vous de nettoyer tout produit de rinçage que vous pourriez avoir renversé.



Indicateur optique



Foncé = produit de rinçage en quantité suffisante



Clair = approvisionnez en produit de rinçage



Fonctionnement du lave-vaisselle

Chargement du lave-vaisselle

Charger le lave-vaisselle adéquatement augmentera la performance de lavage, de séchage et d'énergie de votre machine. Étudiez les informations indiquées dans cette section, ainsi que celles fournies dans la carte de référence pour utilisation quotidienne qui accompagne ce manuel.

Placez les articles larges ou très sales dans le panier inférieur et les articles petits, légers ou délicats dans le panier supérieur. Placez les fourchettes, les couteaux et les cuillères dans le panier à couverts.

Placez les articles longs et étroits au milieu des étagères.

Les longs verres à pied devraient être appuyés contre le panier, les étagères ou les supports (si présents) et non pas contre la vaisselle.

Lors du chargement du lave-vaisselle, veuillez vous assurer que les longs verres (et/ou les verres à vin) reposent contre les côtés du panier supérieur ou sur les supports à verres. N'appuyez pas les verres longs les uns contre les autres, puisqu'ils pourraient alors être endommagés durant le lavage s'ils ne sont pas adéquatement supportés.

Déchargement du lave-vaisselle

Vous devriez laisser refroidir la vaisselle pendant environ 15 minutes après la fin du programme.

La vaisselle refroidit plus rapidement si la porte est laissée légèrement ouverte.

Mise en garde: Soyez prudent si vous ouvrez la porte du lave-vaisselle immédiatement après la fin du programme, de la vapeur chaude pourrait s'échapper.

Déchargez d'abord le panier inférieur, puis ensuite le panier supérieur. Ce faisant, vous évitez que des gouttes d'eau ne tombent du panier supérieur au panier inférieur, lorsque la vaisselle du panier supérieur est retirée du lave-vaisselle.



Entretien de la machine

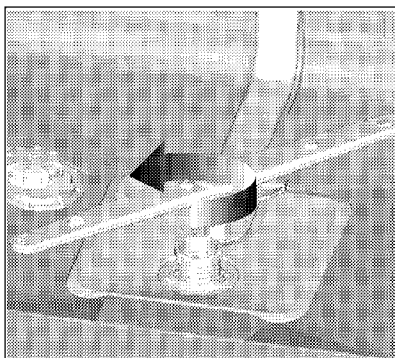
Si vous nettoyez votre machine à intervalles réguliers, vous la garderez plus longtemps et le risque d'avoir des problèmes sera réduit.

Avant toute opération de nettoyage, débranchez l'appareil et fermez l'arrivée d'eau.

Essuyez le panneau de commande à l'aide d'un chiffon doux et humide.

N'utilisez aucune substance corrosive.

Nettoyez régulièrement le joint de la porte avec un chiffon humide.



Nettoyage des filtres

Pour que votre machine fonctionne efficacement, vérifiez les filtres et les bras d'aspersion avant chaque lavage.

Votre machine dispose de trois filtres différents.

Un filtre principal
Un filtre à gros grains
Un micro-filtre

Pour nettoyer les filtres :

Enlevez le filtre à gros grains en le tournant dans le sens contraire aux aiguilles d'une montre.

Retirez le micro-filtre du filtre à gros grains en débloquant les verrous.

Retirez le filtre principal.

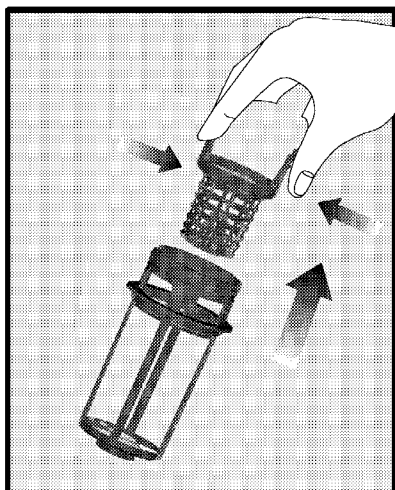
Nettoyez les trois filtres sous l'eau courante à l'aide d'une brosse.

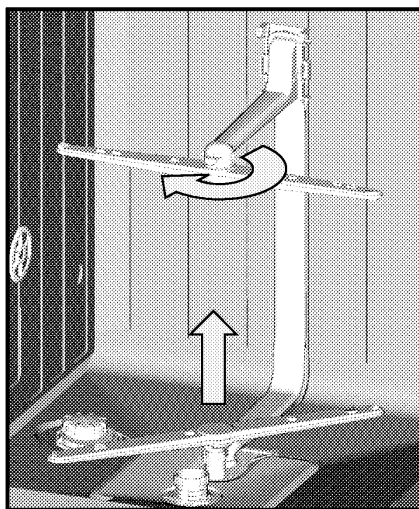
Remettez le filtre principal à sa place.

Placez le micro-filtre à l'intérieur du filtre à gros grains. Assurez-vous que les marques soient correctement alignées.

Tournez le filtre principal dans le sens des aiguilles d'une montre jusqu'à entendre un clic.

Les filtres doivent être correctement montés si vous voulez obtenir un meilleur rendement de lavage.





Entretien de la machine

Nettoyage des bras d'aspersion

Bras d'aspersion supérieur :

Tournez l'écrou dans le sens contraire des aiguilles d'une montre et démontez l'écrou et le bras d'aspersion. Éliminez les résidus alimentaires sous l'eau courante. Remontez le bras d'aspersion et vissez l'écrou en le tournant dans le sens des aiguilles d'une montre jusqu'à entendre un clic.

Bras d'aspersion inférieur:

Enlevez le bras d'aspersion de son encoche en débloquant les verrous tout en le poussant vers le haut.

Éliminez les résidus alimentaires sous l'eau courante. Remontez le bras d'aspersion dans sa position originale



Comment modifier l'emplacement de votre lave-vaisselle

Videz la machine et fermez la valve d'entrée d'eau.

Débranchez la prise d'eau et les tuyaux de vidange.

Débranchez tous les autres tuyaux et câbles qui pourraient entraver le mouvement de la machine.

Assurez-vous que les tuyaux ne s'emmêlent pas pendant le transport.

Pendant le transport, maintenez la machine en position verticale ou sur sa partie arrière pour empêcher l'eau de pénétrer dans le panneau de commande, ce qui pourrait donner lieu à une panne.

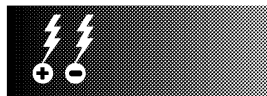


Dépannage

Avant d'appeler votre distributeur agréé, veuillez vérifier les points suivants:



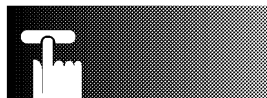
La machine est-elle branchée au secteur?



Le fusible de la machine a-t-il sauté?



Le robinet d'eau est-il totalement ouvert?



La machine est-elle allumée?



La porte du lave-vaisselle est-elle bien fermée?



Les filtres sont-ils obstrués?



Le détergent et/ou le produit de rinçage sont-ils suffisants?
Y a-t-il suffisamment de sel dans l'adoucisseur d'eau?



Déclaration de conformité CE

Cet appareil a été conçu, construit et mis sur le marché conformément aux normes de sécurité des Directives CE.

Capacité de chargement: service de table de 12 personnes.

73/23/EC
89/336/EC
93/68/EC
IEC 436/DIN 44990
EN 50242

Comment annuler le programme de lavage

Annuler un programme: Appuyez sur la touche Départ / Pause durant 5 secondes. La machine évacuera l'eau qu'elle contient pendant encore 45 secondes. Le programme est annulé lorsque l'indicateur de lavage est éteint. Vous pouvez alors choisir un nouveau programme et le lancer.

! Important: Selon le cycle du programme que vous avez annulé, il pourrait y avoir des résidus de détergent ou de produit de rinçage à l'intérieur de la machine et sur le chargement. Assurez-vous que les articles placés dans le lave-vaisselle ne sont pas utilisés avant d'être adéquatement lavés.


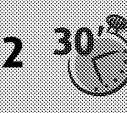

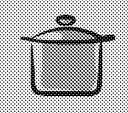
Comment modifier le programme de lavage

Pour modifier un programme lorsque l'appareil est en fonctionnement:

Appuyez sur la touche Départ / Pause. L'indicateur de lavage s'éteindra.

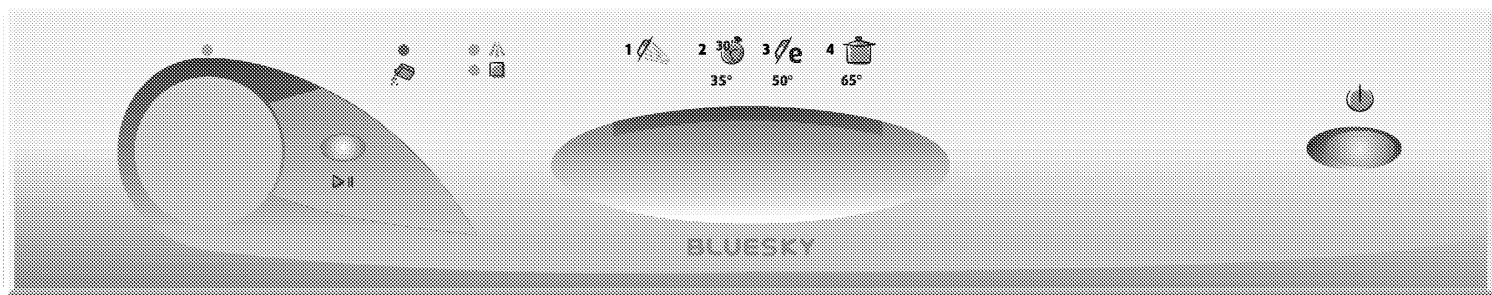
Sélectionnez le nouveau programme désiré. Appuyez sur la touche Départ / Pause. L'indicateur de lavage s'allumera et le nouveau programme débutera.

! Important: Le nouveau programme ne démarrera PAS depuis le début. Il démarrera à partir du dernier cycle exécuté par le programme précédemment sélectionné.

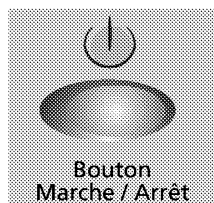
Symboles et températures de programme	 1 Prélavage	 2 30' Rapide 35°C	 3 e ** Éco 50°C	 4 Intensif 65°C
	Pour le rinçage de vaisselle qui ne sera pas immédiatement lavée	Verres, vaisselle légèrement sale et programme court	Vaisselle sale qui a été laissée dans la machine	Vaisselle très sale qui a été laissée dans la machine OU vaisselle très sale nécessitant un prélavage.
Distributeur à détergent A=25 cm ³ / 15 cm ³ B=5 cm ³	-	A	A+B	A+B
Séquence du programme	Prélavage ▼ Stop	Lavage 35 °C ▼ Rinçage froid ▼ Rinçage chaud ▼ Séchage	Prélavage ▼ Lavage 50 °C ▼ Rinçage froid ▼ Rinçage chaud ▼ Séchage	Prélavage 50 °C ▼ Lavage 65 °C ▼ Rinçage froid ▼ Rinçage chaud 50 °C ▼ Rinçage chaud ▼ Séchage
Indice de consommation				
Eau (Litre)	4,2	11,8	17	17,5
Énergie (kWh)	-	0,78	1,20	1,65
Durée (min.)	14	30	150	115

* Les valeurs déclarées sur le produit ou sur le livret d'instructions de fonctionnement / graphique de programme et carte de référence fournies avec le produit ont été obtenues suite à des essais effectués sous des conditions contrôlées en laboratoire, et ces essais sont tels que définis selon les normes standard

**Le programme de référence pour l'Institut d'Essais et l'étiquetage d'énergie.



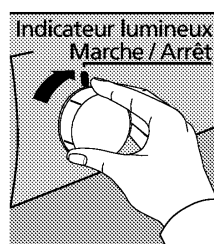
Fonctionnement du lave-vaisselle



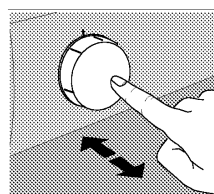
- Ouvrez le robinet. Ouvrez la porte de la machine.
- Assurez-vous que les bras d'aspersion supérieur et inférieur puissent tourner librement. Ajoutez du détergent.



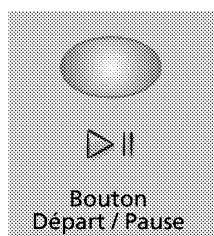
- Fermez la porte de la machine.
- Appuyez sur le bouton Marche / Arrêt et assurez-vous que l'indicateur lumineux s'allume. Vérifiez les indicateurs de niveau du sel et du produit de rinçage avant de démarrer la machine. Au besoin, ajouter du sel et du produit de rinçage.



- Choisissez le programme adéquat en vous reportant au tableau des programmes. Appuyez sur le bouton de sélection des programmes, il sortira légèrement. Vous pourrez ainsi, voir les numéros de programme sur le bouton.



- Appuyez sur la touche Départ / Pause et vérifiez que l'indicateur de lavage s'allume.
- Que vous laissiez le bouton sélecteur de programme poussé ou non, la séquence n'en sera pas affectée. Laissez le bouton poussé vers l'intérieur, afin de prévenir les manœuvres intempestives des enfants. N'ouvrez pas la porte du lave-vaisselle pendant la marche de l'appareil. Cependant, si la porte est ouverte lors du fonctionnement de la machine, un mécanisme de sécurité assure l'arrêt immédiat de la machine. Il se peut que l'eau soit très chaude, soyez donc prudent.

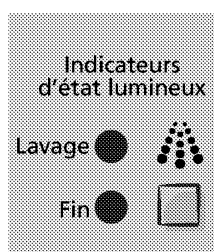


! Il est important d'être prudent si la porte est ouverte, puisque de la vapeur et de l'eau pourraient s'échapper.

- Appuyez sur la touche Marche / Arrêt lorsque le programme est achevé. L'indicateur on/off s'éteindra.
- Fermez le robinet, puis déchargez les paniers.

Déroulement du programme

On peut surveiller le bon déroulement du programme durant tout le processus de lavage grâce aux témoins lumineux sur le panneau de commandes



⚠ Après le lavage, afin de vider complètement l'eau de la machine, celle-ci se met en pause durant 35 minutes environ. Ne vous inquiétez pas, ce n'est pas un dysfonctionnement. Puis le témoin de fin s'allume.

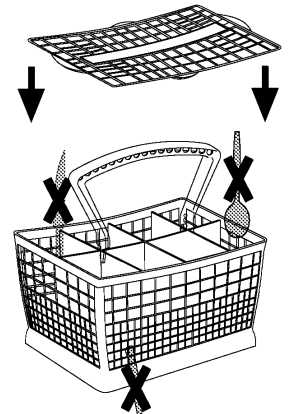
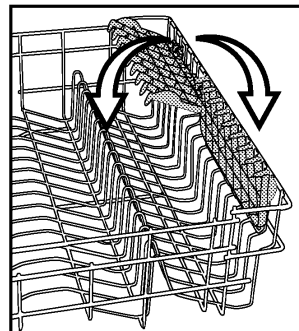
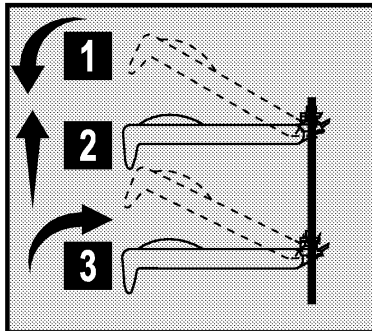
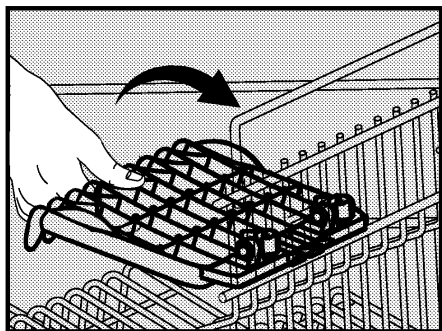
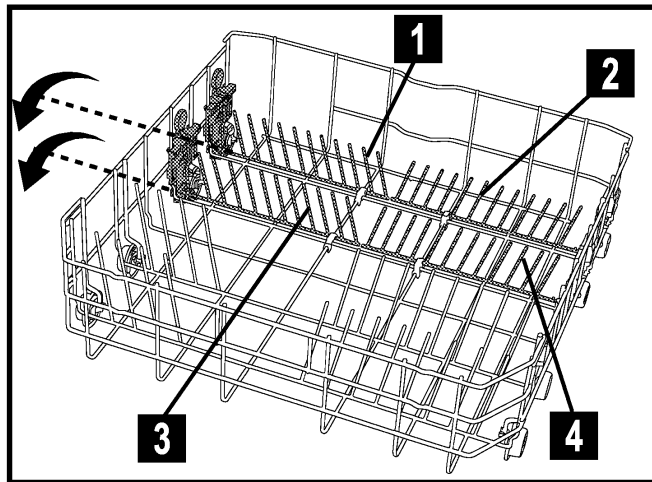
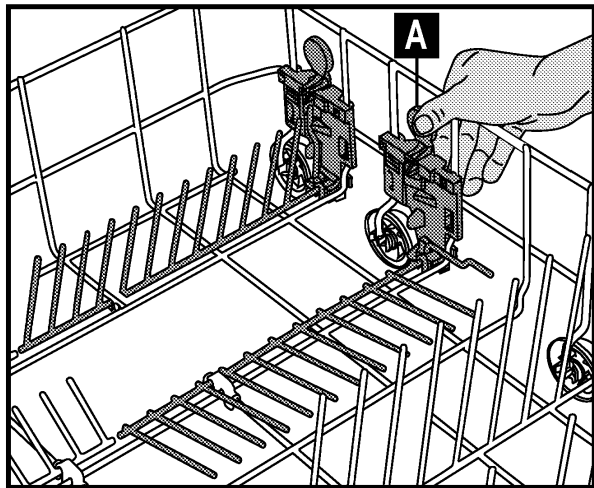
⚠ Attendez que le témoin de Fin s'allume pour éteindre la machine.

Chargement du lave-vaisselle

Le lave-vaisselle comporte trois paniers séparés, dans lesquels vous pouvez placer votre service de vaisselle. Les étagères du panier sont ajustables, afin de convenir aux grands articles.

Pliage des tringles des supports à assiettes (si présentes)

Le panier inférieur du lave-vaisselle est doté de quatre tringles de support à assiettes pliables. Cette conception vous permet de libérer davantage d'espace pour poser des casseroles et des saladiers dans le panier inférieur. Vous pouvez plier chaque section (1, 2, 3 et 4) individuellement ou simultanément pour créer un grand espace. Pour ce faire, il suffit d'appuyer sur les poignées (A) et de les plier.



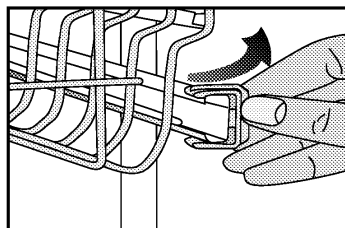
Les longs ustensiles, comme les louches ou les longs couteaux, doivent être placés horizontalement sur le dessus du panier à couverts ou sur les étagères, afin d'éviter les blessures accidentelles.

Placez les cuillères et les fourchettes poignées vers le bas et les couteaux poignées vers le haut dans le panier à couverts, afin de prévenir les blessures accidentelles.

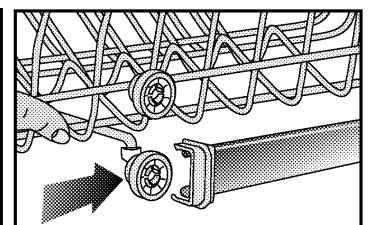
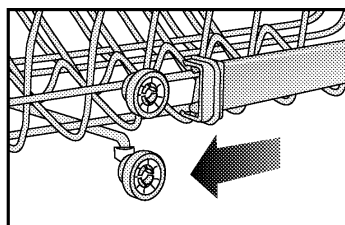
Ajustement de la hauteur du panier supérieur

La position par défaut du panier supérieur de votre lave-vaisselle est ajustée à sa position la plus élevée. Selon la taille de votre vaisselle, vous pouvez modifier la position du panier supérieur. Afin de ce faire, relâchez les loquets sur les deux côtés des rails en les tournant latéralement. Retirez le panier.

Modifiez la position des roulettes et remplacez le panier sur les rails, puis fermez les loquets.



(si présent)



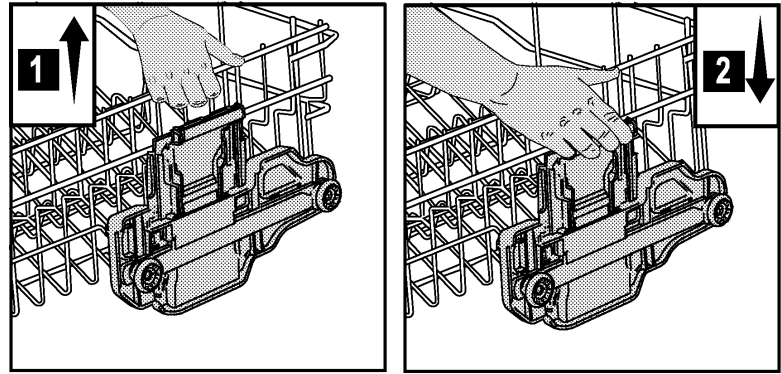
THE ACROBAT SYSTEM (si présent)

Le panier le le panier supérieur est conçu avec un système élévateur intégré qui vous permet de le déplacer vers le haut ou vers le bas lorsqu'il est complètement chargé, sans avoir à vider votre lave-vaisselle. 1

"inférieure" lors de la production. Pour élever le panier supérieur à sa position "élevée", tenez ce dernier par le côté et tirez-le doucement vers le haut. Pour élever l'autre extrémité du panier, tenez le panier sur l'autre côté et effectuez le même mouvement. 2

Pour abaisser le panier supérieur, tenez le levier d'un

côté du panier et abaissez doucement le panier sans retirer votre main du levier 2. Faites de même en tenant le levier de l'autre côté du panier. Assurez-vous que les deux côtés du mécanisme d'élévation soient bien nivelés.



Panier à couverts à trois compartiments (si présent)

Selon la quantité et le type de chargement, le panier à couverts à trois compartiments peut être divisé en trois parties. La partie B et/ou la partie C peuvent être placées sur le panier supérieur.

Pour démonter le panier à couverts à trois compartiments, suivez les instructions ci-dessous et reportez-vous au diagramme illustré.

Tournez le bras manuel au bas de la poignée.

Retirez les crochets supérieur et inférieur en glissant chaque partie dans la direction opposée. Si vous désirez remonter le panier à couverts, les étapes précédentes doivent être exécutées inversement. La partie A ne peut pas être placée sur le panier supérieur.

Les longs ustensiles, comme les louches et les couteaux longs, ne devraient pas être placés dans les parties B ou C du panier supérieur. Ils peuvent être placés sur les étagères latérales du panier supérieur. Afin d'obtenir la meilleure performance de lavage et de séchage du panier à couverts, utilisez les séparateurs des parties A, B et C.

Pour retirer les séparateurs, suivez les instructions ci-dessous

Pour la partie A ;

Appuyez des deux côtés et les séparateurs peuvent être retirés aisément

Pour les parties B et C ;

Appuyez des deux côtés où la poignée est située et les séparateurs peuvent être retirés aisément.

