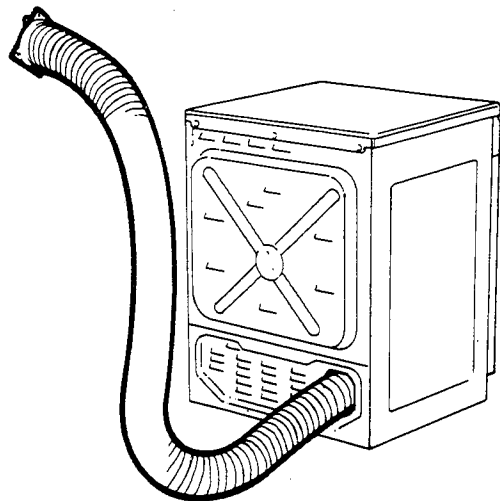


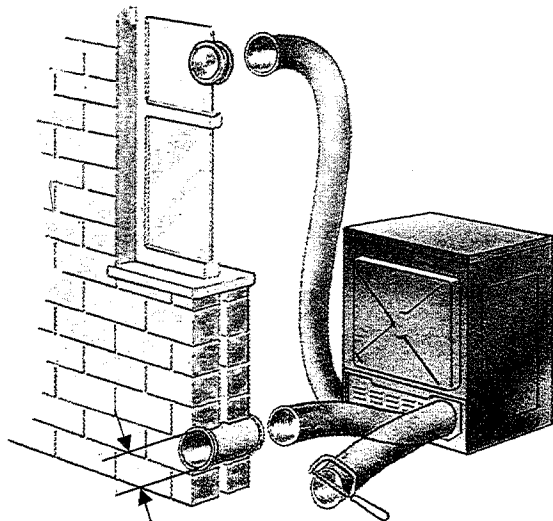
MODE DE EMPLOI

INSTALLATION

Ce sèche-linge peut être utilisé avec le tuyau d'évacuation non déployé, partiellement ou totalement déployé. L'évacuation de l'air chargé d'humidité se fait par l'arrière de l'appareil. Un tuyau flexible extensible se trouve situé à l'intérieur de la carrosserie. Pour éviter de rejeter l'air humide à l'intérieur de la pièce, tirer doucement le tuyau et amener son extrémité sur le rebord d'une fenêtre pour que cet air humide soit rejeté à l'extérieur.



Le tuyau flexible peut être fixé à demeure sur un mur percé d'un trou permettant l'évacuation vers l'extérieur à travers le mur. Ne pas plier ou écraser le tuyau d'évacuation, cela provoquerait une mauvaise évacuation de l'air. Dans ce cas fixer sur la façade extérieure une grille de protection anti-oiseaux.

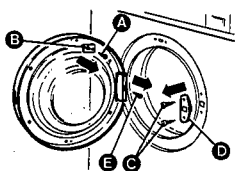


100mm Diametre à l'interieur

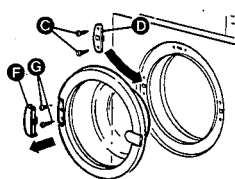
INSTALLATION

Ce sèche-linge est conçu pour être alimenté en 230V monophasé, 50Hz. Il doit être raccordé à une prise de courant reliée à la terre avec prise de terre protégée par un fusible 16A.

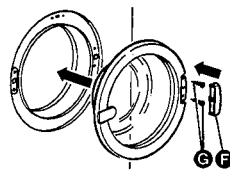
- Installer le sèche-linge dans une pièce aérée exempte de poussières. Veiller à ne pas obturer l'entrée d'air à l'arrière de la machine.
- Essuyer l'intérieur du tambour avec un chiffon humide pour éliminer la poussière pouvant s'y trouver.
- A la première utilisation, l'élément de chauffage peut dégager une certaine odeur qui disparaîtra après quelque temps de fonctionnement.
- Le sens d'ouverture de la porte peut être inversé:



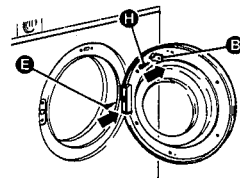
Ouvrir la porte. Dévisser la vis **A**, enlevez le doigt de l'interrupteur **B** et remettez la vis. Enlevez le vis **C** et la plaque de serrure **D**. Enlevez la vis de la couverture de la charnière **E**. Fermez la porte.



Tirez à l'avant la couverture de la charnière **F** pour l'enlever. Enlevez les deux vis extérieures **G**. Enlevez la porte, montez la plaque de la serrure **D** avec les vis **C** du côté opposé.

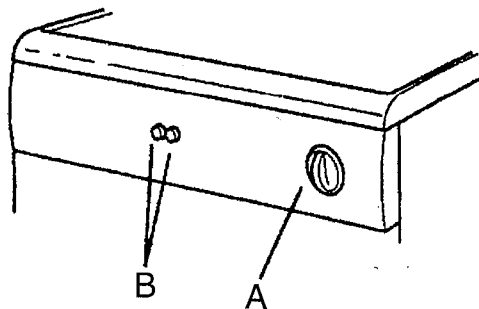


Retournez la porte et la monter sur le séchoir en position fermée. Serrez les vis **G** et monter la couverture de la charnière **F**. Ouvrez la porte.



Enlevez la vis **H** dans la partie supérieure de la porte et remontez le doigt de l'interrupteur **B** comme indiqué.

PANNEAU DE COMMANDE/UTILISATION



Commutateurs

- A – **Minuterie:** détermine la durée du séchage, elle est réglable jusqu'à 140 minutes. A la fin du programme de séchage, une phase de refroidissement de 12 minutes est incluse.
- B – **Sélecteur de puissance de chauffage:**

- Ouvrir la porte, vérifier la présence et la bonne mise en place du filtre anti-peluche.
- Trier le linge d'après la nature du textile, fermer les fermetures à glissière, vérifier que les poches sont vides.



Ne pas sécher dans le sèche-linge du linge nettoyé à sec, ni des vêtements comportant des parties en mousse.

- Introduire le linge dans le tambour de manière aérée. Si possible sécher ensemble les grandes pièces (draps) et les plus petites. Eviter de sécher en une seule fois uniquement des grandes pièces qui ont tendance à se mettre en boule augmentant la durée du séchage.
- Tirer éventuellement le tuyau d'évacuation.
- Fermer la porte, vérifier que la minuterie est sur la position "O", brancher la prise de courant.

UTILISATION

- Sélectionner la puissance de chauffage:

COTON ☺ ☀ - la chaleur haut
SYNTHETIQUE ▲ ☀ - la chaleur demi
LIN L

SYNTHETIQUE-COTON ☺

Sélectionner la durée du séchage en agissant sur la minuterie.

La durée de séchage optimal dépend:

- de la quantité et du volume des articles
- de la nature du tissu
- de la qualité de l'essorage préalable
- du niveau de séchage désiré (de très sec à prêt à repasser)

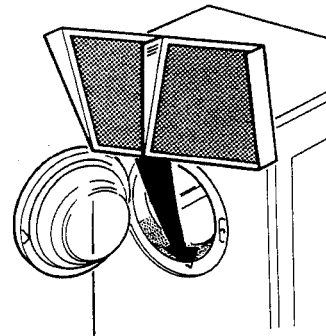
A tout instant il est possible d'interrompre le cycle de séchage en ouvrant la porte (le tambour s'arrête de tourner) pour vérifier l'état du linge.

- La porte refermée, le cycle de séchage se poursuit.

Attention! La sensation au toucher d'un linge humide est différente quand celui-ci est chaud ou froid.

En cas de nécessité, il est possible d'allonger ou raccourcir le temps de séchage affiché en agissant sur la manette de la minuterie.

- A la fin du cycle, sortir le linge, nettoyer le filtre anti peluches. Pour cela, l'ôter de son logement. Eliminer les peluches à la main ou à l'aide d'une brosse souple.
- Remettre le filtre en place, le côté étroit vers le bas.
- De temps à autre laver le filtre à l'eau tiède.
- Débrancher le sèche-linge.



AVERTISSEMENTS

- Lire attentivement cette notice d'utilisation avant d'utiliser le sèche-linge.
- Ne sécher que du linge préalablement essoré.
- Ne jamais sécher des articles venant d'être nettoyés à sec.
- Ne jamais sécher des articles contenant de la mousse ou des matériaux analogues.

Attention: Certaines zones situées à l'arrière de l'appareil peuvent être très chaudes.

CARACTERISTIQUES TECHNIQUES

Dimensions:

hauteur	85 cm
largeur	59.5 cm
profondeur	53 cm

Capacité de séchage pour coton: 6 kg

puissance max: 2700 W
calibre fusible: 16 A

Conforme:

Aux Directives 73/23 et 93/68 CEE - "Basse Tension"
à la Directive 89/336 CEE - Compatibilité Electromagnétique.



ATTENTION
Surface chaude



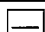
Cette étiquette, placée à l'arrière de votre sèche-linge indique que la surface est chaude pendant le fonctionnement - éviter de la toucher.

- Utiliser un adoucissant lors du dernier rinçage dans la machine à laver, pour éviter la formation d'électricité statique.
- Sécher les tissus sensibles, par exemple des collants, dans une taie d'oreiller.
- Sortir le linge en fibres synthétiques immédiatement de la machine pour éviter qu'il se froisse.

ENTRETIEN DES TISSUS

En cas de doute sur la nature du tissu d'une pièce de linge, consulter les indications d'entretien se trouvant sur l'étiquette. La grande majorité des tissus peuvent être séchés sans soucis dans un sèche-linge. Nous recommandons pourtant d'éviter de sécher les lainages et les mélanges de laine dans une machine, à moins que ceux-ci soient expressément désignés comme étant appropriés.

Indications d'entretien:

	Approprié pour sèche-linge
	Impropre pour sèche-linge
	Sécher à plat

La durée normale du séchage peut atteindre 2 heures et 20 minutes, selon la quantité et la nature du linge, le degré d'humidité voulu et l'humidité initiale.

Si la durée du séchage semble trop longue:

- S'assurer que le filtre est propre.
- S'assurer du degré de chauffage approprié.
- Contrôler que le tuyau d'évacuation n'est pas obstrué.

Il se peut que l'appareil soit stoppé par un thermostat de sécurité. Pour vérifier si cela est le cas appuyer sur le bouton rouge situé à l'arrière gauche de votre appareil.

Si vous entendez un declic, lorsque vous appuyez, cela confirme que c'est cette sécurité qui a arrêté l'appareil.

Le simple fait d'appuyer sur le bouton remet votre appareil en situation de fonctionnement normal. Mais vous devez, au préalable, vérifier que le filtre est bien nettoyé et que l'entrée et la sortie d'air du sèche-linge ne sont pas obstruées. La diminution du flux d'air entraîne une élévation de la température immédiatement détectée par le thermostat de sécurité.