

Carrefour home

F



CLV4812W-12



Lave-vaisselle

Notice d'utilisation

Merci d'avoir choisi la qualité Carrefour. Ce produit a été élaboré avec soin par une équipe d'experts et selon la réglementation en vigueur. Pour plus de confort dans l'utilisation de votre nouvel appareil, nous vous recommandons de lire attentivement cette notice et de la conserver.

TABLE DES MATIERES

TABLE DES MATIERES	1
CONSEILS DE SECURITE	2
CONTENU DE L'EMBALLAGE	3
CARACTERISTIQUES.....	4
SPÉCIFICATIONS TECHNIQUES.....	4
INSTALLATION ET ENTRETIEN.....	5
Alimentation électrique	5
Placer l'appareil.....	6
Niveler l'appareil.....	6
Sortie d'eau	6
Raccord de vidange.....	7
Système de filtrage.....	7
Mise en marche.....	8
Panneau de commande	8
Adoucisseur d'eau.....	10
Détergent.....	11
Remplir le distributeur de détergent.....	12
Rinçage	13
Ne convient pas au lavage en lave-vaisselle.....	17
Recommandation	17
NETTOYAGE	18
Comment entretenir votre lave-vaisselle	19
GUIDE DE DÉPANNAGE	20
CODES D'ERREUR.....	23
DENI DE RESPONSABILITE.....	23
MARQUES COMMERCIALES	23
MISE AU REBUT DU PRODUIT	23

CONSEILS DE SECURITE

ATTENTION !

Lorsque vous utilisez votre lave-vaisselle, suivez les consignes de sécurité élémentaires, y compris:



CONSIGNES DE MISE A LA TERRE

• Cet appareil doit être mis à la terre. En cas de dysfonctionnement ou de panne, la mise à la terre réduit le risque de choc électrique en offrant au courant électrique un passage de moindre résistance.

Cet appareil est pourvu d'un conducteur de terre et d'une fiche de terre. La fiche doit être impérativement connectée à une prise comportant une terre de protection, conformément aux règlements et normes nationales en vigueur.

⚠ AVERTISSEMENT !

• Un mauvais branchement de l'équipement de conducteur de terre peut provoquer un risque de choc électrique.

Si vous n'êtes pas certain que la prise est correctement mise à la terre, consultez un électricien ou un technicien d'entretien. Ne changez pas la fiche fournie avec l'appareil. Si elle ne peut pas être insérée dans la prise, faites installer une prise adéquate par un électricien qualifié.




ATTENTION!

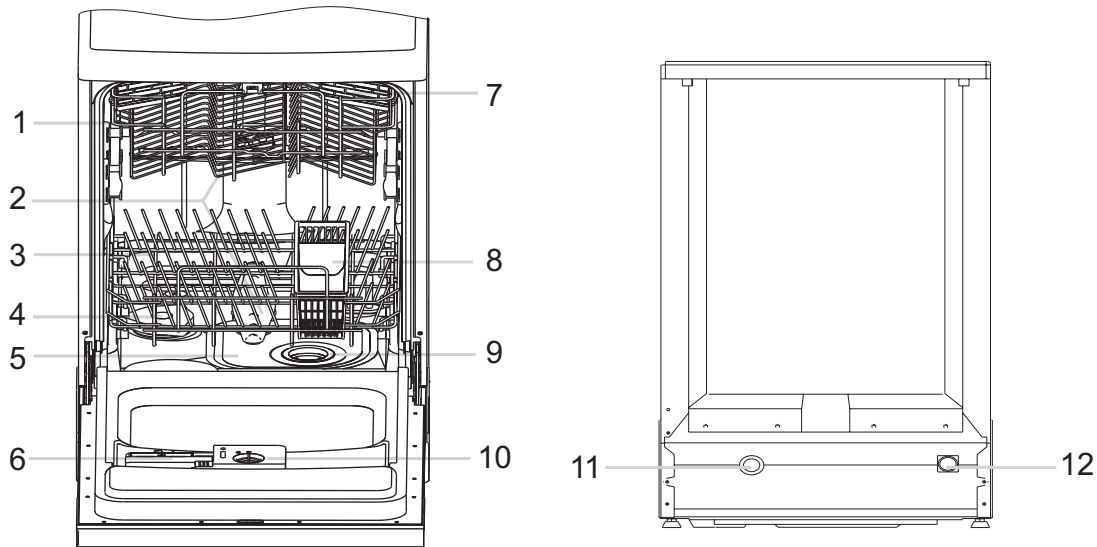
- Cet appareil n'est pas conçu pour être utilisé par des personnes aux capacités physiques, mentales, sensorielles réduites, ou manquant d'expérience et de connaissances (y compris les enfants), sauf si une personne responsable de leur sécurité les surveille afin d'éviter qu'ils ne jouent avec l'appareil.
- Les enfants doivent rester sous surveillance afin de garantir qu'ils ne jouent pas avec l'appareil.
- Cet appareil est conçu pour une utilisation exclusivement domestique.
- Ne tirez pas sur le fil pour débrancher l'appareil, tirez toujours sur la prise mâle.
- Ne pas utiliser en extérieur.
- Pour des raisons de sécurité, ne laissez jamais l'appareil sans surveillance pendant qu'il fonctionne.
- L'appareil doit être placé sur une surface plane.
- Si le câble d'alimentation est endommagé, il doit être remplacé par le fabricant, son service après vente ou une personne de qualification similaire afin d'éviter un danger.
- Manipulez avec précaution la porte et les paniers du lave-vaisselle, évitez de vous asseoir ou de vous appuyer dessus.
- Ne pas toucher les commandes de chauffage pendant ou juste après l'utilisation de l'appareil.
- Ne mettez le lave-vaisselle en marche qu'une fois la porte bien fermée. Lorsque le lave-vaisselle est en marche.
- Ne posez pas d'objets lourds sur la porte lorsqu'elle est ouverte, l'appareil pourrait basculer vers l'avant.
- Lorsque vous chargez le lave-vaisselle :
 - 1) Repérez les articles coupants et assurez-vous qu'ils ne risquent pas d'altérer l'étanchéité de la porte.
 - 2) Attention: Les couteaux et autres articles à bouts pointus doivent être placés dans le panier la pointe vers le bas ou à l'horizontale.
- Lorsque vous utilisez votre lave-vaisselle, évitez que les articles en plastique ne touchent les éléments de chauffage
- Une fois le cycle de lavage terminé, vérifiez que le distributeur de détergent est vide.

- Ne pas laver les articles en plastique, à moins qu'ils ne portent la mention "convient au lave-vaisselle", ou toute autre mention équivalente. Si les articles en plastique ne portent pas de mention particulière, reportez-vous aux recommandations du fabricant.
- N'utilisez que des détergents et des produits de rinçage conçus pour les lave-vaisselle automatiques. Pour votre lave-vaisselle, n'utilisez ni savon, ni lessive pour laver le linge en machine ou à la main. Conservez tous ces produits hors de portée des enfants.
- Maintenez les enfants à l'écart des détergents et des produits de rinçage. Maintenez les enfants éloignés du lave-vaisselle lorsque la porte est ouverte, car du détergent peut rester à l'intérieur de l'appareil.
- Les détergents pour lave-vaisselle sont très alcalins, ils sont très dangereux s'ils sont avalés. Eviter tout contact avec les yeux et la peau.
- La porte ne doit pas être laissée ouverte car elle peut vous faire trébucher.
- Retirer la porte du compartiment de lavage lorsque vous vous débarrassez d'un vieux lave-vaisselle ou que vous le jetez.
- Veuillez jeter correctement les produits d'emballage.
- Utiliser le lave-vaisselle uniquement pour les fonctions prévues.
- Lors de l'installation, le cordon électrique ne doit pas être tordu ou aplati de manière excessive ou dangereuse.
- Ne pas modifier les commandes.
- L'appareil doit être raccordé à l'eau avec l'ensemble des tuyaux neufs et vous ne devez pas réutiliser d'anciens tuyaux usés.
- La capacité de ce lave-vaisselle est de 12 couverts.
- La pression maximale de l'alimentation en eau autorisée est de 1 MPa.
- La pression minimale de l'alimentation en eau autorisée est de 0.04 MPa.
- Cet appareil est conçu uniquement pour une utilisation domestique et des utilisations similaires, comme dans :
 - L'espace cuisine du personnel dans les magasins, bureaux et autres environnements professionnels ;
 - Des fermes ;
 - À destination des clients d'hôtels, de motels ou d'autres types d'environnements résidentiels ;
 - Les environnements de type chambres d'hôtes.

CONTENU DE L'EMBALLAGE

 <p>Lave-vaisselle X 1</p>	 <p>tuyau d'arrivée d'eau X 1</p>	 <p>Crochet tuyau d'évacuation X 1</p>	 <p>verre doseur X 1</p>
 <p>cuillère doseuse X 1</p>	 <p>entonnoir pour le sel X 1</p>	 <p>panier à couverts X 1</p>	<p>Notice d'utilisation X 1</p>

CARACTERISTIQUES

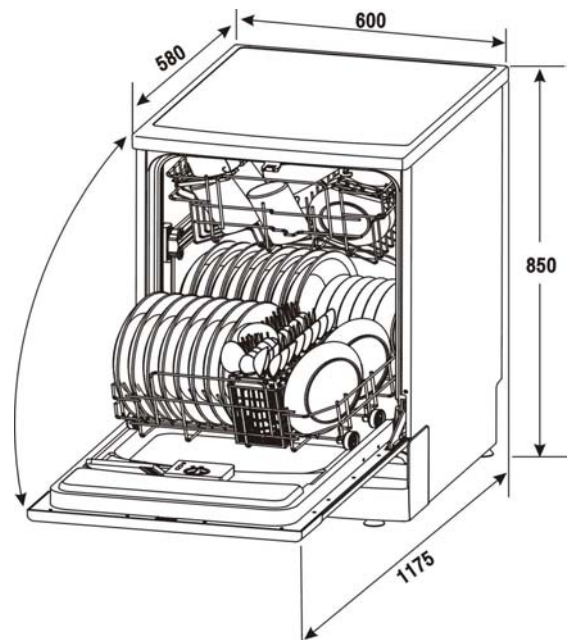


- | | | |
|------------------------------|--|---|
| 1) Panier supérieur | 7) Support à tasse | 11) Connecteur du tuyau d'évacuation de l'eau |
| 2) Bras de vaporisation | 8) Panier à couverts | 12) Connecteur du tuyau d'arrivée d'eau |
| 3) Panier inférieur | 9) Préfiltre | |
| 4) Adoucisseur d'eau | 10) Distributeur de produit de rinçage | |
| 5) Filtre principal | | |
| 6) Distributeur de Détergent | | |

SPÉCIFICATIONS TECHNIQUES

Tension nominale	220-240V~ 50Hz
Puissance nominale	1760-2100W
Classe de protection	I
Pression hydraulique	0.04-1.0MPa
Capacité	12 couverts
Protection contre les égouttements	IP21
Dimensions	580mm(P) x 600mm (L) x 850mm(H)

Bruit dB(A)	CLV4812W-12: 48
-------------	-----------------



INSTALLATION ET ENTRETIEN

- ⚠ AVERTISSEMENT !** **NE PAS ENLEVER LA BROCHE DE MISE À LA TERRE.**
NE PAS UTILISER AVEC UN ADAPTATEUR.
NE PAS UTILISER AVEC UN PROLONGATEUR ELECTRIQUE.

Alimentation électrique

Veillez vous référer à la plaque signalétique pour la tension nominale et branchez le lave-vaisselle à une prise de courant appropriée. Utiliser un fusible de 10A temporisé ou un disjoncteur et utiliser un circuit électrique séparé servant uniquement pour cet appareil.

**⚠ CET APPAREIL
DOIT ETRE
CONNECTE A LA
TERRE DE
PROTECTION AVANT
UTILISATION**

Branchements électriques

Assurez-vous que le voltage et la fréquence de l'alimentation électrique correspondent à ceux de la plaque signalétique de l'appareil. Branchez la fiche dans une prise de terre uniquement. Si la prise électrique sur laquelle l'appareil doit être branché n'est pas adaptée à la fiche, remplacez la prise, plutôt que d'utiliser un adaptateur ou autre, ce qui pourrait provoquer une surchauffe et des brûlures.

⚠ AVERTISSEMENT !

- Un raccord défectueux du conducteur de terre peut causer un risque de choc électrique.
- Vérifier avec un électricien qualifié ou un réparateur si vous avez des doutes sur les branchements électriques.
- Ne pas modifier la prise fournie avec l'appareil. Si la fiche ne s'insère pas correctement dans la prise, veuillez contacter un électricien qualifié pour installer une prise appropriée.

Branchement sur l'arrivée d'eau

Branchement à une source d'eau froide



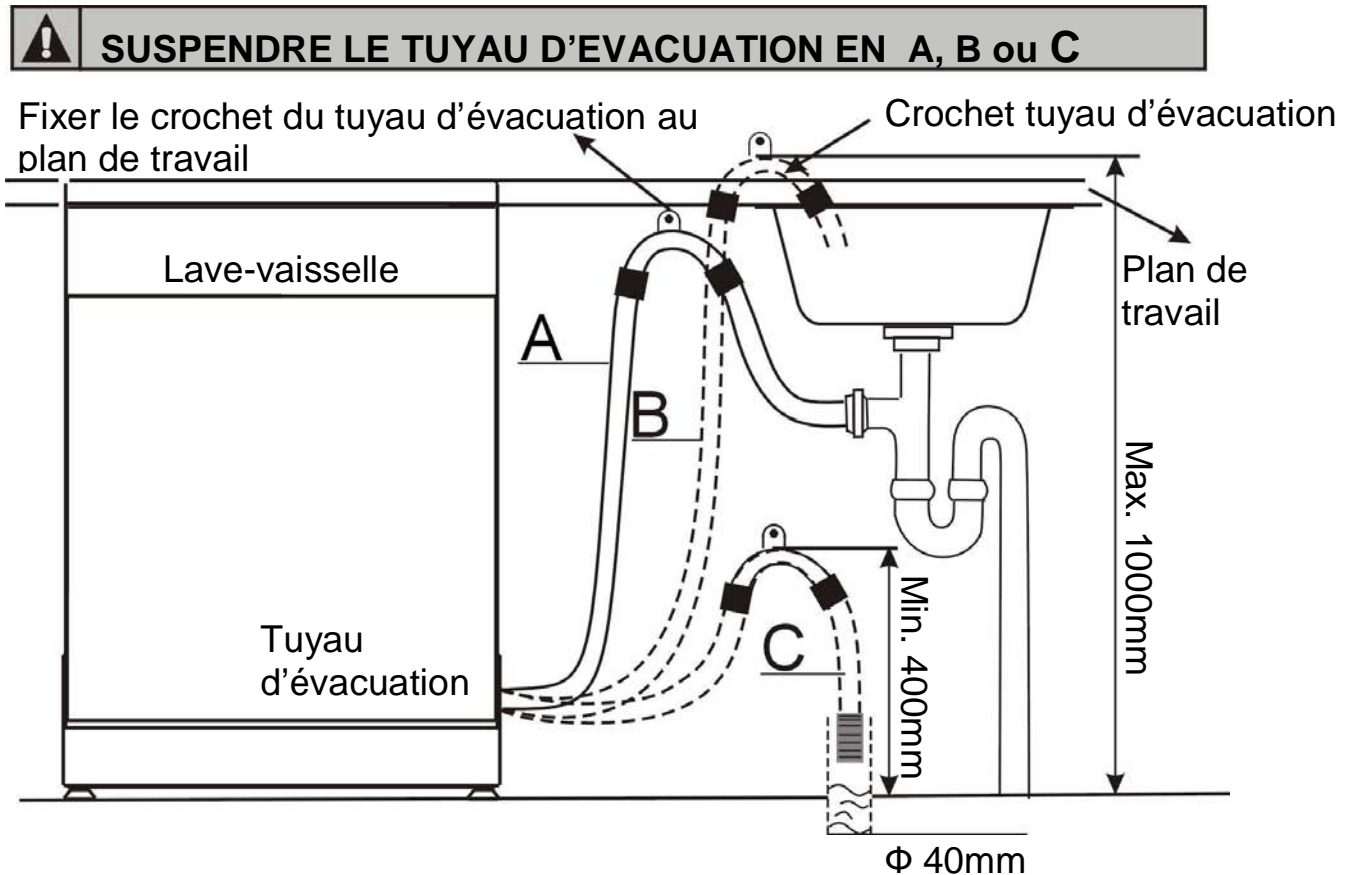
Relier le tuyau d'arrivée d'eau froide à un raccord de 1,9 cm de diamètre et s'assurer qu'il soit hermétiquement enclenché. Si les tuyaux d'eau sont neufs ou qu'ils n'ont pas été utilisés durant une longue période, laisser l'eau couler pour s'assurer qu'elle soit claire. Cette précaution est nécessaire pour éviter de bloquer l'arrivée d'eau et d'endommager l'appareil.

⚠ ATTENTION!

Veillez fermer la prise d'eau après l'utilisation.

Raccordement au tuyau d'évacuation

Insérer le tuyau de vidange dans le tuyau d'évacuation d'un diamètre minimum de 4 cm, ou laisser le tuyau dans l'évier, assurez-vous d'éviter de le plier ou de le pincer. Utiliser un support plastique spécial s'adaptant à l'appareil. Le haut de ce tuyau doit être à une hauteur entre 40 et 100 cm. L'extrémité libre du tuyau ne doit pas être immergée dans l'eau.

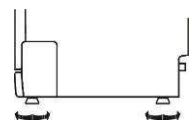


Placer l'appareil

Placer l'appareil dans le lieu souhaité. Le dos de l'appareil doit reposer contre le mur derrière lui, et les côtés, le long des meubles ou des murs adjacents. Le lave-vaisselle est équipé de tuyau d'arrivée et de vidange qui peuvent être positionnés soit à gauche soit à droite pour faciliter une installation correcte.

Niveler l'appareil

Dès que l'appareil est positionné, la hauteur du lave-vaisselle peut être modifiée en réglant la vis d'ajustement situé au pied. L'appareil ne doit en aucun cas être incliné d'un angle supérieur à 2°.



Sortie d'eau

Brancher le tuyau de vidange. Le tuyau de vidange doit être correctement fixé pour éviter les fuites d'eau. Assurez-vous que le tuyau de vidange n'est pas tordu ou écrasé.

Rallonge du tuyau

Si vous avez besoin d'un tuyau de vidange extensible, assurez-vous d'utiliser un tuyau de vidange similaire. Il ne doit pas faire plus de 4 mètres ; sinon les performances du lave-vaisselle seront diminuées.

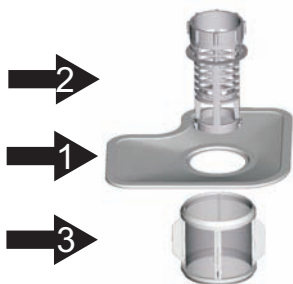
Raccord de vidange

Le raccord d'évacuation doit être à une hauteur comprise entre 40 (minimum) et 100 cm (maximum) depuis le bas du lave-vaisselle. Le tuyau de vidange doit être fixé par un clip à tuyau. L'extrémité libre du tuyau ne doit pas être immergée dans l'eau.

Système de filtrage

Le filtre empêche les morceaux d'aliments ou d'autres objets de rentrer dans la pompe. Ces résidus peuvent occasionnellement encrasser les filtres.

Le système de filtrage contient un filtre principal, un filtre grossier et un filtre fin.



Filtre principal **1**

Les aliments et les particules de saleté sont bloqués par ce filtre et pulvérisés par un jet spécial sur le bras gicleur inférieur et évacués.

Filtre grossier **2**

Celui-ci filtre les corps étrangers de taille plus importante, comme les os ou le verre cassé, qui pourraient obstruer l'évacuation. Pour retirer un élément récupérés par le filtre, pressez délicatement la bonde située au sommet du filtre et soulevez.

Filtre fin **3**

Ce filtre retient les résidus et la saleté dans le puisard et les empêchent de se redéposer sur la vaisselle lors d'un cycle.

- Inspecter les obstructions des filtres à chaque utilisation du lave-vaisselle.
- En dévissant le pré filtre, vous pouvez séparer le système de filtre du lave-vaisselle, retirer les restes de nourriture et nettoyer les filtres sous l'eau.

Démontage du système de filtrage :



Étape 1 : tourner le filtre grossier dans le sens des aiguilles d'une montre, et le soulever.



Étape 2 : Soulever le filtre principal



Étape 3 : Soulever le filtre fin

NOTE : Effectuez ces étapes dans l'ordre inverse pour le remontage.

Mise en marche

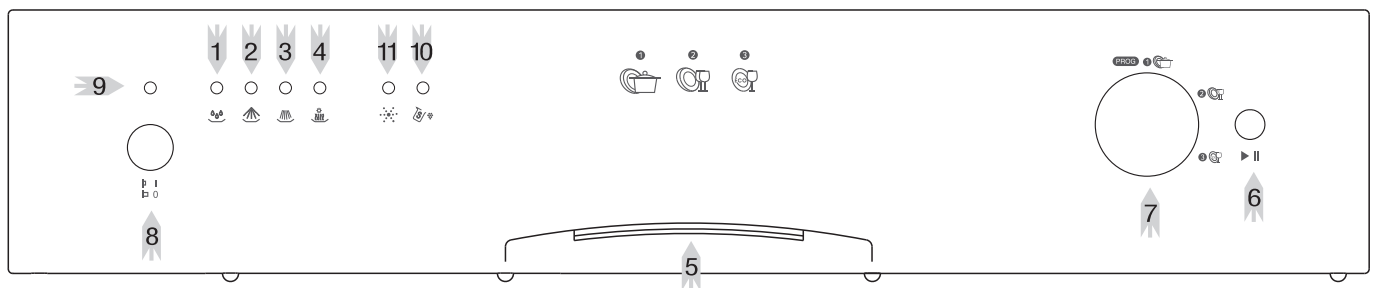
Les points suivants doivent être vérifiés avant la mise en marche du lave-vaisselle.

1. Le lave-vaisselle est correctement positionné et fixé.
2. La valve d'arrivée est ouverte.
3. Il n'y a aucune fuite aux raccords.
4. Les fils sont bien branchés.
5. Les tuyaux d'arrivée et de vidange sont correctement fixés.
6. Tous les matériaux d'emballage et les étiquettes ont été retirés du lave-vaisselle.

IMPORTANT!




Avant de mettre votre lave-vaisselle en marche pour la première fois et afin d'optimiser son fonctionnement, lisez toutes les consignes d'utilisation.

Panneau de commande



- 1 Voyant de pré-rinçage : clignote lors du pré-rinçage.
- 2 Voyant de lavage : clignote lors du lavage.
- 3 Voyant de rinçage : clignote lors du rinçage.
- 4 Voyant de séchage : clignote lors du séchage.
- 5 Poignée de porte : tirer pour ouvrir la porte.
- 6 Bouton marche/arrêt: appuyer sur ce bouton pour lancer ou arrêter le lave-vaisselle, l'un des quatre voyants de programme clignote lorsque le programme débute.
- 7 Sélection du programme de lavage : tourner le bouton dans le sens des aiguilles d'une montre pour sélectionner les cycles de lavage.
- 8 Bouton ON/OFF : pour allumer/éteindre l'appareil.
- 9 Voyant d'alimentation : pour savoir si le bouton ON/OFF est activé.
- 10 Voyant d'avertissement pour le sel : pour savoir quand l'adoucisseur a besoin d'être rechargé.
- 11 Voyant d'avertissement pour le produit de rinçage : pour savoir si le distributeur de produit de rinçage doit être rechargé.

Guide des programmes de lavage

Programme	Cycle	Informations sur la sélection du cycle	Description du cycle	Détergent pre/principal	Durée du cycle (min)	Energie (Kwh)	Eau (l)
Intensif		Pour la vaisselle très sale et les casseroles, poêles et plats avec des résidus alimentaires séchés.	Pré-lavage (50°C) Pré-lavage (65°C) Rinçage Rinçage Rinçage (55°C) Séchage	5/25g.	130	1.40	22
Normal		Pour la vaisselle raisonnablement sale, par exemple assiettes, verres et poêles normalement sales.	Pré-lavage (50°C) Lavage (50°C) Rinçage Rinçage (65°C) Séchage	5/25g.	160	1.20	16
Economique	 (IEC-EN 50242)	Cycle quotidien standard pour vaisselle sale, comme les pots, les assiettes et les verres.	Pré-lavage Pré-lavage (50°C) Rinçage (65°C) Séchage	5/25g.	155	1.13	17

La consommation d'électricité est de 0 W lorsque l'appareil est éteint
La consommation d'électricité est de 0,4W en mode de veille

Pour initialiser un programme

- 1) Tirez les tiroirs inférieur et supérieur, charger la vaisselle et repoussez-les vers le fond. On vous recommande de charger le panier inférieur d'abord puis le supérieur (voir la section intitulée "Chargement du lave-vaisselle").
- 2) Versez le détergent (voir la section intitulée « Sel, détergent et produit de rinçage »).
- 3) N'hésitez pas à être ferme lorsque vous le refermez, pour vous assurer que la porte est bien close.
- 4) REMARQUE : vous devez entendre le bruit d'un clic lorsque la porte est bien fermée.
- 5) Insérez la fiche dans la prise.
L'alimentation est de 220-240V~ 50Hz,
Les détails de la prise sont 10A 250V~, assurez-vous que l'alimentation en eau est bien ouverte sur la pression maximum.
- 6) Appuyez sur le bouton ON/OFF.
- 7) Tournez le bouton situé à droite sur le panneau de commandes dans le sens des

- aiguilles d'une montre jusqu'à atteindre le chiffre ou le symbole de votre programme.
- 8) Appuyez sur le bouton marche/arrêt pour lancer le lavage.
- 9) Lorsque le cycle est terminé, appuyez sur le bouton on/off.

Changer de programme

Remarque préliminaire : Un cycle en cours peut être modifié uniquement s'il a été lancé peu de temps auparavant. Sinon, le détergent peut déjà avoir été libéré et l'appareil peut avoir déjà évacué l'eau de lavage. Dans ce cas, le distributeur de détergent doit être rempli à nouveau (voir le paragraphe intitulé "Verser le détergent")

- 1) Veuillez appuyez sur le bouton Marche/arrêt durant plus de trois secondes, cela annule le programme en cours.

- 2) Faites tourner le bouton de sélection du programme de lavage pour sélectionner celui que vous souhaitez.
- 3) Appuyez sur le bouton Marche/arrêt pour lancer le lavage.

REMARQUE : Si vous ouvrez la porte lors du lavage, l'appareil s'arrêtera. Lorsque vous fermez la porte et appuyez sur le bouton

REMARQUE :

Si tous les voyants commencent à briller faiblement cela indique que la machine ne fonctionne plus, veuillez éteindre l'appareil et l'arrivée d'eau avant d'appeler un réparateur.

Marche/arrêt, il se remettra en marche après 10 secondes.

Les quatre voyants de programme indiquent l'état du lave-vaisselle :

- a) Tous les voyants sont éteints : veille
- b) L'un des voyants est allumé : pause
- c) L'un des voyants clignote : en marche

Adoucisseur d'eau

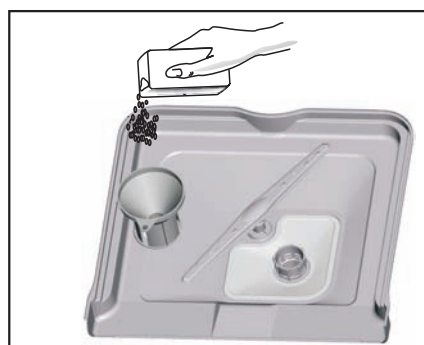
La dureté de l'eau varie d'un lieu à l'autre. Si vous utilisez de l'eau dure dans votre lave-vaisselle, des dépôts se formeront sur la vaisselle et les ustensiles.

Cet appareil est équipé d'un adoucisseur spécial qui utilise un sel spécialement conçu pour éliminer l'oxyde de calcium et les minéraux de l'eau.

Mettre le sel dans l'adoucisseur

N'utilisez que le sel formulé pour les lave-vaisselle.

Le compartiment à sel est situé sous l'égouttoir à vaisselle du bas et doit être rempli comme suit:



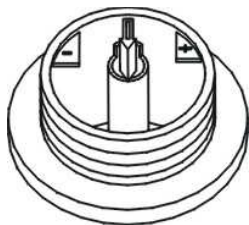
- 1) Retirer le tiroir inférieur et dévisser et retirer le bouchon du bac à sel.
- 2) Si vous remplissez le bac pour la première fois, remplir les 2/3 de son volume avec de l'eau (environ 500 ml).
- 3) Placer le bout de l'entonnoir (fourni) dans le trou et verser environ 1,2 kg de sel. Il est normal qu'une petite quantité d'eau sorte du bac à sel.
- 4) Visser le bouchon avec soin.
- 5) Habituellement, le voyant d'avertissement pour le sel s'éteint 2 à 6 jours après avoir rempli le bac à sel.

REMARQUE:

1. Le bac à sel doit être rempli lorsque le voyant d'avertissement pour le sel s'allume. L'indicateur peut ne pas s'éteindre bien que le bac à sel soit suffisamment chargé tant que le sel n'est pas totalement dissout.
2. Si le sel déborde, un programme Eco pourra le nettoyer complètement.

Régler la consommation de sel

Le lave-vaisselle est conçu pour permettre d'ajuster la quantité de sel consommé selon la dureté de l'eau utilisée. Cela permet d'optimiser et d'adapter le niveau de consommation de sel comme suit :



- 1) Dévisser le bouchon du bac à sel.
- 2) Sur le bac il y a un anneau avec une flèche (voir l'illustration ci-contre), si nécessaire, tourner l'anneau dans le sens des aiguilles d'une montre du signe "-" vers le signe "+", selon la dureté de l'eau utilisée. Il est recommandé de procéder aux réglages en se référant au tableau ci-dessous :

DURETE DE L'EAU				Position du sélecteur	Consommation de sel (gramme/cycle)	Autonomie (cycles/1.2kg)
°dH	°fH	°Clark	mmol/l			
0-8	0-14	0-10	0-1.4	/	0	/
8-22	14-39	10-28	1.4-3.9	-	20	60
22-45	39-80	28-56	3.9-8	Milieu	40	30
> 45	> 80	> 56	> 8	+	60	20

Note : 1 °dH=1.25 °Clark=1.78 °fH=0.178mmol/l

°dH : degré allemand

°fH : degré français

°Clark : degré britannique

Contactez votre réseau local d'eau pour obtenir des informations sur la dureté de l'eau que vous utilisez.

Détergent

Les détergents et leurs ingrédients chimiques sont nécessaires pour éliminer la saleté incrustée ou non et l'évacuer du lave-vaisselle.

La plupart des détergents que vous trouvez dans le commerce conviennent à cette utilisation.

Détergent concentré

Selon leur composition chimique, les détergents peuvent se répartir en deux catégories :

- classiques, les détergents alcalins avec des composants caustiques
- des détergents faiblement concentrés en alcalins et aux enzymes naturels

Pastilles de détergent

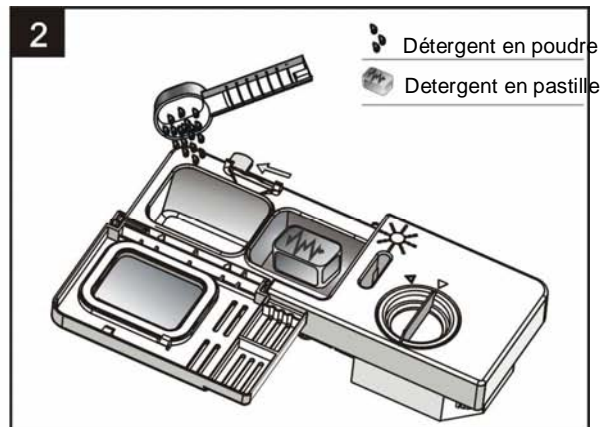
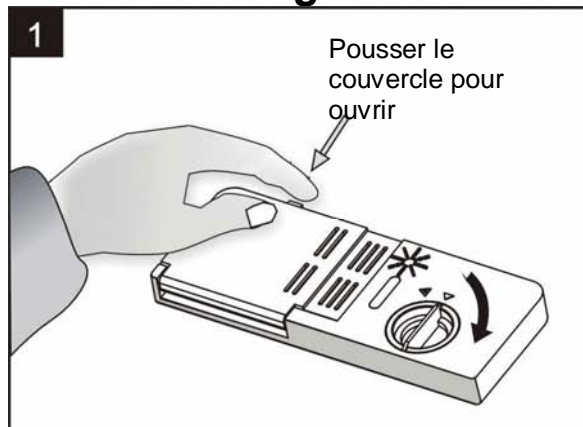
Les pastilles de détergent de différentes marques se dissolvent à des vitesses variées. Pour cette raison certaines pastilles de détergent ne peuvent se dissoudre et exploiter tout leur pouvoir de nettoyage lors de programmes courts. Veuillez donc utiliser des programmes longs lorsque vous utilisez des pastilles de détergent, pour s'assurer que tous les résidus de détergent soient éliminés.

Distributeur de détergent

Le distributeur doit être rempli avant le début de chaque cycle de lavage selon les instructions fournies dans le "Tableau des cycles de lavage". Votre lave-vaisselle utilise moins de détergent et de produit de rinçage que les lave-vaisselle classiques. Généralement une seule cuillère à

café de détergent suffit pour un lavage normal. Mais une vaisselle plus sale a besoin de davantage de détergent. Ajouter toujours le détergent juste avant la mise en marche du lave-vaisselle, sinon il pourrait s'humidifier et ne pas se dissoudre correctement.

Quantité de détergent à utiliser



REMARQUE:

- Si le couvercle est fermé : appuyer sur le bouton d'ouverture. Le couvercle va s'ouvrir d'un seul coup.
- Ajouter toujours le détergent juste avant le début de chaque cycle de lavage.
- N'utiliser que des produits détergents de marque pour le lave-vaisselle.

⚠AVERTISSEMENT !

Le détergent pour lave-vaisselle est corrosif ! Prendre soin de le tenir hors de portée des enfants.

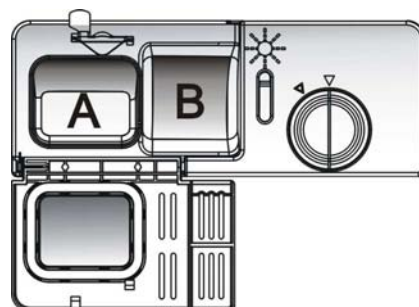
Pour une bonne utilisation du détergent

N'utiliser que des détergents élaborés spécifiquement pour les lave-vaisselle. Garder votre détergent au frais et au sec.

Remplir le distributeur de détergent

Remplir le distributeur de détergent avec le produit. Les marques indiquent les niveaux, comme l'illustration de droite :

- A. Le contenant pour le détergent de cycle de lavage principal.
- B. Le contenant pour le détergent de cycle de pré-lavage.



Veillez lire les recommandations du fabricant sur le dosage et le stockage indiquées sur l'emballage du détergent.

Fermer le couvercle et appuyer jusqu'à ce qu'il soit bien fermé.

Si la vaisselle est très sale, ajouter une dose de détergent dans le compartiment de détergent pour pré-lavage. Ce détergent sera libéré et agira lors de la phase de pré-lavage.

REMARQUE :

Vous trouverez des informations sur la quantité de détergent pour les programmes simples à la dernière page. Veuillez noter que des différences sont possibles en fonction du niveau de saleté et de la dureté spécifique de l'eau.

Veillez vous reporter aux recommandations du fabricant sur l'emballage du détergent.

Les détergents

Il existe 3 sortes de détergents

1. Avec du phosphate et du chlore
2. Avec du phosphate et sans chlore
3. Sans phosphate ni chlore

Les nouveaux détergents pulvérisés sont sans phosphate. La fonction d'adoucisseur d'eau du phosphate n'est donc pas fournie. Dans ce cas, nous vous recommandons de remplir le bac à sel même si la dureté de l'eau ne s'élève qu'à 6°dH. Si les détergents sans phosphate sont utilisés avec de l'eau dure des petits points blancs apparaissent sur la vaisselle et les verres. Dans ce cas, ajouter davantage de détergent pour obtenir de meilleurs résultats. Les détergents sans chlore blanchissent légèrement. Les gros points colorés ne partiront pas complètement. Dans ce cas veuillez choisir un programme dont la température est plus élevée.

Attention

Conserver les détergents dans un lieu sûr hors de portée des enfants.

Rinçage

Distributeur de produit de rinçage



- 1) Pour ouvrir le distributeur, tourner le bouton vers la flèche "open" (à gauche) et l'ouvrir.
- 2) Verser le produit de rinçage dans le distributeur, veuillez à ne pas le surcharger.
- 3) Replacer le bouchon en l'alignant avec la flèche "open" et le tourner vers la flèche fermée (à droite).

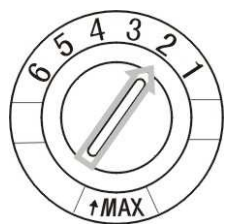
Le produit de rinçage est libéré lors du rinçage final pour empêcher l'eau de former des gouttes sur votre vaisselle qui peuvent laisser des traces et des points. Cela améliore également le séchage en laissant l'eau se « décoller » de la vaisselle.

Vos lave-vaisselle sont conçus pour utiliser des produits de rinçage liquides. Le distributeur de produit de rinçage est situé à l'intérieur de la porte à côté du distributeur de détergent. Pour remplir le distributeur, ouvrir le bouchon et verser le produit de rinçage dans le distributeur jusqu'à ce que l'indicateur de niveau devienne complètement noir. Le volume de produit de rinçage est d'environ 140 ml.

Faites attention à ne pas surcharger le distributeur, car cela pourrait produire un excès de mousse. Epongez tous les débordements avec un chiffon humide. N'oubliez pas de replacer le bouchon avant de fermer la porte du lave-vaisselle.

Si vous utilisez de l'eau douce, vous pouvez ne pas utiliser le produit de rinçage sinon une pellicule blanche apparaîtra sur votre vaisselle.

Ajuster le distributeur de produit de rinçage



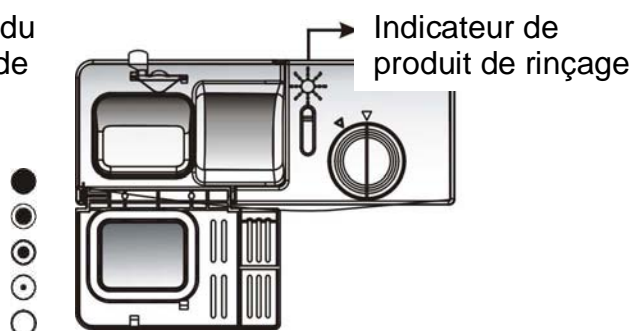
Une quantité mesurée de produit de rinçage est libérée lors du rinçage final. Comme pour le détergent, la quantité de produit de rinçage dépend de la dureté de l'eau dans votre localité. S'il y a trop de produit de rinçage cela peut produire une couche de mousse et un aspect embué et des traces sur votre vaisselle. Si l'eau de votre localité est très douce, vous n'avez peut-être pas besoin de produit de rinçage. Si vous en mettez, vous pouvez le diluer avec un volume équivalent d'eau. Le distributeur de produit de rinçage a 6 ou 4 réglages. Toujours commencer avec le distributeur positionné sur "2". Si vous avez des problèmes de points ou de séchage, augmenter la quantité de produit de rinçage distribué en retirant le couvercle du distributeur et le tourner sur « 3 ». Si la vaisselle n'est toujours pas correctement séchée ou est tachetée, régler le bouton sur le chiffre le plus élevé jusqu'à ce que votre vaisselle soit dépourvue de toute trace. Nous vous suggérons de choisir le « 4 ». (la valeur d'origine est « 4 ».)

Quand remplir le distributeur de produit de rinçage

S'il n'y a pas de voyant pour le produit de rinçage sur le panneau de commande, vous pouvez estimer la quantité de produit nécessaire en suivant les indices suivants. Le point noir sur le distributeur de produit de rinçage indique la quantité de produit dans le distributeur. Lorsque le produit diminue, la taille du point noir fait de même. Le niveau de produit dans le distributeur doit toujours être au minimum au ¼.

Lorsque le produit de rinçage diminue, la taille du point noir sur l'indicateur de niveau de produit de rinçage change, comme illustré ci-dessous.

Plein
3 / 4 plein
1 / 2 plein
1 / 4 plein – doit être rempli pour éliminer les traces
Vide



Chargement du lave-vaisselle

Pour une meilleure performance de votre lave-vaisselle, suivez ces consignes de chargement. Les caractéristiques et l'apparence des égouttoirs et des paniers à couverts peuvent varier en fonction des modèles.

Faire attention avant et après le chargement des tiroirs du lave-vaisselle

Retirer tous les aliments laissés sur la vaisselle. Il n'est pas nécessaire de rincer la vaisselle sous l'eau courante.

Placer les objets dans le lave-vaisselle de la façon suivante :

- 1) Les objets tels que les tasses, les verres, les pots/casserolés, etc. sont mis à l'envers.
- 2) Les objets courbés, ou ceux avec des recoins, doivent être inclinés de façon à ce que l'eau puisse y rentrer.
- 3) Ils sont solidement empilés et ne peuvent pas se renverser.
- 4) Ils n'empêchent pas les bras gicleurs de tourner lors du lavage.

Les tout petits objets ne doivent pas être lavés dans le lave-vaisselle car ils peuvent glisser hors des tiroirs.

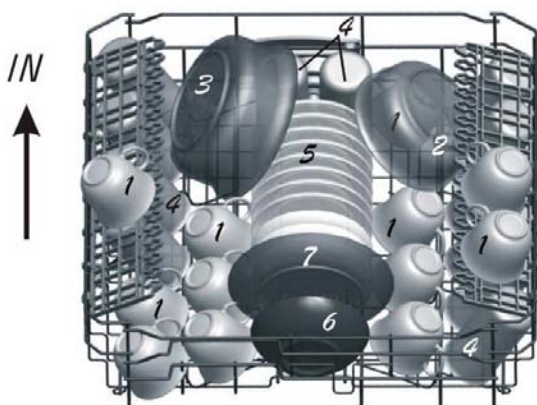
Sortir la vaisselle

Pour empêcher l'eau de goutter depuis le tiroir supérieur sur la vaisselle du tiroir inférieur, nous vous recommandons de vider d'abord le tiroir inférieur puis le supérieur.

Charger la vaisselle dans le tiroir supérieur

Le tiroir supérieur est conçu pour supporter la vaisselle plus délicate telle que les verres, les tasses à thé et les soucoupes, ainsi que les assiettes, les petits bols et les casseroles peu profondes (si elles ne sont pas trop sales).

Positionner la vaisselle et la batterie de cuisine de sorte qu'elles ne soient pas bougées par le jet d'eau.

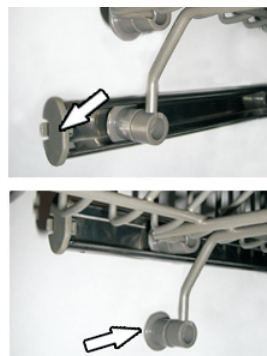


- 1 Tasses
- 2 Petit saladier
- 3 Grand saladier
- 4 Verres
- 5 Soucoupes
- 6 Assiettes
- 7 Assiettes à dessert

Régler le tiroir supérieur

Si nécessaire, la hauteur du tiroir peut être réglée afin de créer un espace plus grand pour les ustensiles plus volumineux soit dans le tiroir supérieur soit le tiroir inférieur. Le tiroir supérieur peut être réglé en hauteur en plaçant des roues à hauteur différentes dans les rails.

Les objets longs, les couverts de service, les couverts à salade ou les couteaux peuvent être placés sur le support de façon à ne pas gêner la rotation des bras gicleurs. Le support peut être replié ou retiré s'il n'est pas nécessaire.

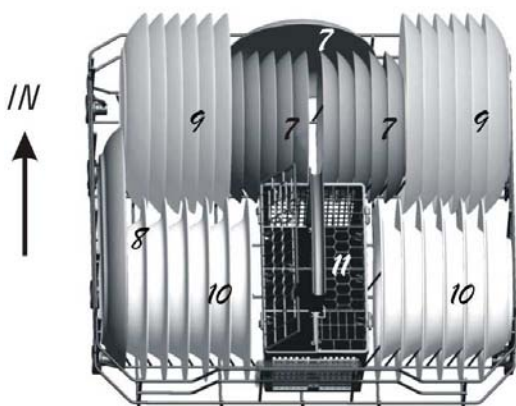


Charger la vaisselle sur le tiroir inférieur

Nous vous recommandons de placer les grands objets qui sont les plus difficiles à laver dans le tiroir inférieur : les pots, les casseroles, les couvercles, les plats à servir et les bols, comme indiqué dans l'illustration de droite.

Il est préférable de placer la vaisselle de service et les couvercles sur les côtés du tiroir afin de ne pas bloquer la rotation du bras gicleur situé en haut.

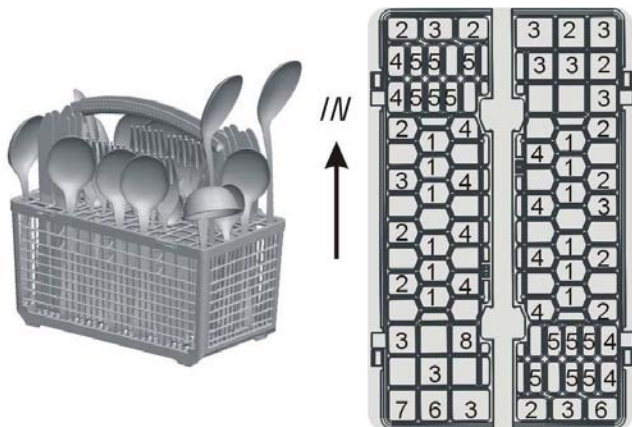
- Les pots, les saladiers, etc, doivent toujours être placés vers le bas.
- Les pots profonds doivent être inclinés pour permettre à l'eau de couler.
- Le fond du tiroir se rabat pour charger davantage de récipients ou des récipients plus grands.



- 7 Assiettes à dessert
- 8 Plat ovale
- 9 Assiettes plates
- 10 Assiettes creuses
- 11 Panier à couverts

Panier à couverts

Les couverts doivent être chargés dans le panier à couverts et vers le haut : Si le tiroir dispose de panier latéral, les cuillères doivent être chargées une par une dans les trous appropriés, et plus spécialement les longs ustensiles doivent être chargés en position horizontale sur le devant du tiroir supérieur.



- | | |
|----------------------|-------------------------|
| 1 Fourchettes | 5 Couteaux |
| 2 Cuillère à soupe | 6 Cuillère de service |
| 3 Cuillère à dessert | 7 Louche à sauce |
| 4 Cuillère à café | 8 Fourchette de service |



AVERTISSEMENT !

Ne laisser aucun objet dépasser du tiroir.

Ne convient pas au lavage en lave-vaisselle

Les éléments suivants ne doivent pas être lavés au lave-vaisselle :

- Les couverts et ustensiles en bois, ils seront lessivés et perdront de leur éclat.
- Les verres à la décoration délicate, des ustensiles et des vases artisanaux, des ustensiles spéciaux antiques. Ces objets décoratifs ne sont pas lavables au lave-vaisselle.
- Les éléments en plastique sensibles à l'eau chaude.
- Les ustensiles en cuivre et en étain.
- Les ustensiles salis par la cendre, la cire, la graisse lubrifiante, ou l'encre.
- Les matériaux absorbants tels que les éponges et les tissus.

Les éléments en aluminium et en argent ont tendance à se décolorer et à se ternir lors des cycles de lavage. Certains types de verre peuvent également s'embuer après de nombreux cycles de lavage.

Recommandation

Lorsque vous achetez des ustensiles assurez-vous qu'ils soient résistants en lave-vaisselle.

Les dommages à la verrerie et autre vaisselle

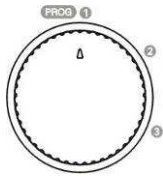
Les causes possibles:

- Le type de verre ou de procédé de fabrication.
- La composition chimique du détergent.
- La température de l'eau et la durée du programme du lave-vaisselle.

Les solutions suggérées :

- Utiliser la verrerie et la porcelaine marquées "résistant en lave-vaisselle" par le fabricant.
- Utiliser un détergent décrit comme "doux pour la vaisselle". Si nécessaire, chercher davantage d'informations auprès des fabricants de détergent.
- Sélectionner un programme avec une température basse.
- Pour prévenir tout dommage, sortir les verres et les couverts du lave-vaisselle dès la fin du programme.

A la fin du cycle de lavage



Lorsque le cycle en cours est terminé, la sonnerie du lave-vaisselle retentira durant 8 secondes, puis s'arrêtera. Eteindre l'appareil avec le bouton ON/OFF, fermer l'arrivée d'eau et ouvrir la porte du lave-vaisselle. Patienter quelques minutes avant de décharger le lave-vaisselle pour éviter de manipuler la vaisselle et les ustensiles lorsqu'ils sont encore chauds et donc plus susceptibles de se briser. Ils sècheront mieux.

Vous avez oublié de mettre un plat au lave-vaisselle?

Vous pouvez ajouter une assiette ou tout autre élément dans le lave-vaisselle à n'importe quel moment tant que le bac de détergent ne s'est pas ouvert.

1. Appuyer sur le bouton Marche/arrêt.
2. Ne pas ouvrir la porte tant que le jet d'eau ne s'est pas arrêté. De la vapeur peut s'échapper du lave-vaisselle.
3. Ajouter les éléments que vous avez oubliés.
4. Fermer la porte et appuyer de nouveau sur le bouton Marche/arrêt.

NETTOYAGE

Pour nettoyer le panneau de commande, utiliser un chiffon légèrement humide puis sécher. Pour nettoyer l'extérieur, utiliser une cire polissante. N'utilisez jamais d'objet tranchant, d'éponge décapante ou de nettoyant abrasifs sur l'appareil.

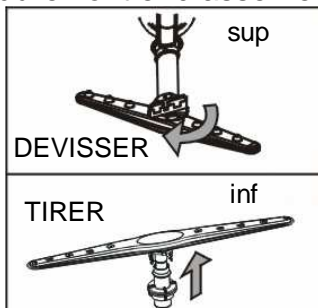
Protection anti-gel

Si votre lave-vaisselle est laissé dans une pièce non chauffée durant l'hiver demander à un technicien de :

1. Couper l'alimentation électrique jusqu'au lave-vaisselle.
2. Eteindre l'alimentation en eau et débrancher le tuyau d'arrivée d'eau de la valve d'eau.
3. Evacuer l'eau du tuyau d'arrivée et de la valve d'eau. (Utiliser une casserole pour recueillir l'eau.)
4. Rebrancher le tuyau d'arrivée d'eau à la valve.
5. Retirer le filtre au fond de la cuve et utiliser une éponge pour retirer l'eau dans le puisard.

Nettoyage des bras gicleurs

Il est nécessaire de nettoyer les bras gicleurs régulièrement car des produits chimiques de l'eau dure vont encrasser les jets et les positions des bras gicleurs.



Retirer le bras gicleur supérieur

Pour retirer le bras gicleur supérieur, dévisser dans le sens des aiguilles d'une montre puis retirer le bras.

Retirer le bras gicleur inférieur

Pour retirer le bras gicleur supérieur, tirer le bras gicleur vers le haut.

Laver les bras

Laver les bras dans de l'eau chaude savonneuse et utiliser une brosse douce pour nettoyer les jets. Les replacer après les avoir rincé.

Nettoyage des filtres



Pour une meilleure performance et de meilleurs résultats, l'assemblage du filtre doit être propre. Le filtre élimine efficacement les particules d'aliments de l'eau de lavage, la laissant circuler lors du cycle. Pour cette raison, c'est une bonne idée de retirer les plus gros morceaux récupérés dans le filtre après chaque cycle de lavage en

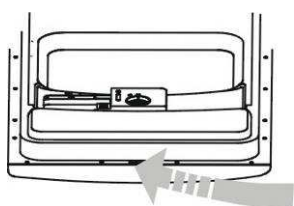
rinçant le filtre semi circulaire et le bac sous l'eau courante. Pour retirer l'assemblage du filtre, tirer la poignée du bac vers le haut. Tout l'assemblage du filtre doit être nettoyé une fois par semaine. Utiliser une brosse pour nettoyer le filtre grossier et le filtre fin. Puis réassembler les éléments du filtre comme indiqué sur les illustrations de gauche et réinsérer l'assemblage dans le lave-vaisselle, en le plaçant puis en appliquant une pression vers le bas. Le lave-vaisselle ne doit jamais être utilisé sans les filtres. Un remplacement incorrect du filtre peut diminuer les performances de l'appareil et endommager la vaisselle et les ustensiles.

⚠AVERTISSEMENT !

Ne jamais mettre le lave-vaisselle en marche sans les filtres.

Lorsque vous nettoyez les filtres, ne pas les choquer. Sinon les filtres pourraient se plier et la performance du lave-vaisselle serait diminuée.

Nettoyage de la porte



Pour nettoyer les contours de la porte, vous devez utiliser un chiffon légèrement chaud et humide.

⚠AVERTISSEMENT !

n'utilisez jamais de spray nettoyant pour nettoyer le panneau de commande car cela pourrait endommager l'ouverture de la porte et les composants électriques. Vous ne pouvez pas utiliser de nettoyant abrasif ni de torchon car vous risquez de rayer ou de laisser des traces sur la surface en acier inoxydable.

Comment entretenir votre lave-vaisselle

• Après chaque lavage

Après chaque lavage, éteindre l'arrivée d'eau et laisser la porte légèrement entrouverte afin que l'humidité et les odeurs ne soient pas capturées à l'intérieur.

• Débrancher la PRISE

Avant de commencer le nettoyage ou l'entretien, retirer toujours la fiche de la prise.

• Aucun nettoyant abrasif ni solvant

Pour nettoyer l'extérieur et les éléments en caoutchouc du lave-vaisselle, ne pas utiliser de solvant ou de produit de nettoyage abrasifs. Utiliser plutôt un chiffon et de l'eau chaude savonneuse. Pour retirer les points et les marques de la surface intérieure, utiliser un chiffon humidifié avec de l'eau et un peu de vinaigre blanc, ou un produit de nettoyage spécialement conçu pour les lave-vaisselle.

• Lorsque vous partez en vacances

Lorsque vous partez en vacances, il est recommandé de lancer un cycle de lavage avec le lave-vaisselle vide et ensuite retirer la fiche de la prise, éteindre l'arrivée d'eau et laisser la porte de l'appareil légèrement entrouverte. Cela aidera le joint à durer plus longtemps et à empêcher les odeurs de s'installer à l'intérieur de l'appareil.

• Déplacer l'appareil

Si l'appareil doit être déplacé, essayer de le garder en position verticale. Si c'est absolument nécessaire, il peut être posé sur le dos.

• Les joints

l'une des causes des odeurs dans le lave-vaisselle est la nourriture qui se coince dans les joints. Un nettoyage périodique avec une éponge humide empêchera les odeurs d'apparaître.

GUIDE DE DÉPANNAGE

Astuces de dépannage

Utiliser le guide présenté dans les pages suivantes peut vous éviter de faire appel au service d'entretien.



Problèmes	Causes possibles	Solution
Le lave-vaisselle ne fonctionne pas	Le fusible est grillé, ou le disjoncteur s'est déclenché	Remplacer le fusible ou relancer le disjoncteur. Retirer tous les autres appareils qui sont sur le même circuit électrique que le lave-vaisselle.
	L'alimentation électrique n'est pas allumée	S'assurer que le cordon d'alimentation est bien enfoncé dans la prise murale.
	La pression d'eau est faible	Vérifier que l'arrivée d'eau est correctement branchée et que l'eau est allumée.
La pompe d'évacuation ne s'arrête pas	Débordement	Le système est conçu pour détecter un débordement. Lorsque c'est le cas, il ferme la pompe de circulation et allume la pompe d'évacuation.
Bruit	Quelques bruits audibles sont normaux	Le bruit de dégrassage d'aliments et l'ouverture du bac à détergent.
	Les ustensiles ne sont pas chargés correctement dans les paniers ou un petit élément est tombé dans le panier	S'assurer que tout est bien en place dans le lave-vaisselle.
	Le moteur émet un bruit anormal	Le lave-vaisselle n'est pas utilisé régulièrement. Si vous ne l'utilisez pas souvent, rappelez-vous de remplir et de vider la pompe toutes les semaines, ce qui vous aidera à garder le joint humide.
Présence de mousse dans la cuve	Le détergent ne convient pas	Utiliser seulement les détergents pour lave-vaisselle pour éviter la formation de mousse. Si cela se produit, ouvrir le lave-vaisselle et laisser la mousse sécher. Ajouter de l'eau dans la cuve. Fermer le lave-vaisselle puis évacuer l'eau en tournant doucement le bouton jusqu'à atteindre la période de séchage. Répéter si nécessaire.
	Produit de rinçage qui déborde	Eponger toujours immédiatement les débordements de produit de rinçage
La cuve intérieure s'est colorée	Vous avez utilisé du détergent avec colorant intégré	S'assurer que le détergent que vous utilisez est sans colorant.
La vaisselle n'est pas sèche	Le distributeur de produit de rinçage est vide	S'assurer que le distributeur de produit de rinçage est rempli.
La vaisselle et la batterie de cuisine ne sont pas propres	Mauvais programme	Choisir un programme plus puissant.
	Le chargement du tiroir est incorrect	S'assurer que l'action du distributeur de détergent et des bras de gicleurs n'est pas bloquée par un plat trop volumineux.

Problèmes	Causes possibles	Solution
Apparition de points et d'une pellicule sur les verres et les couverts	<ol style="list-style-type: none"> 1 Eau extrêmement dure 2 Température d'arrivée d'eau basse 3 Surcharge du lave-vaisselle 4 Chargement incorrect 5 Détergent en poudre vieux ou humide 6 Distributeur de produit de rinçage vide 7 Dosage de détergent incorrect 	<p>Pour éliminer les points sur votre vaisselle :</p> <ol style="list-style-type: none"> 1 Retirer tous les ustensiles métalliques de votre lave-vaisselle. 2 Ne pas ajouter de détergent. 3 Choisir le cycle le plus long. 4 Lancer le lave-vaisselle et le laisser fonctionner durant 18 à 22 minutes, ensuite il lancera le lavage principal. 5 Ouvrir la porte pour verser 2 tasses de vinaigre blanc au fond du lave-vaisselle. 6 Fermer la porte et laisser le lave-vaisselle achever son cycle. Si le vinaigre ne fonctionne pas : répéter la procédure en remplaçant le vinaigre par 60 ml de cristaux d'acide citrique.
Verrerie embuée	Combinaison d'eau douce et d'une trop grande quantité de détergent	Utiliser moins de détergent si vous avez une eau douce et sélectionner un cycle plus court pour laver votre verrerie
Apparition d'une pellicule jaune ou marron sur les surfaces intérieures	Taches de café ou de thé	<p>Utiliser une solution d'une 1/2 tasse de javel et de 3 tasses d'eau chaude pour retirer les taches à la main.</p> <p>⚠️AVERTISSEMENT Vous devez attendre 20 minutes après un cycle pour laisser la résistance se refroidir avant de nettoyer l'intérieur, sinon vous pourriez vous brûler.</p>
	Des dépôts de fer dans l'eau peuvent créer une pellicule	Vous devez appeler une entreprise d'adoucisseur d'eau pour obtenir un filtre spécial.
Apparition d'une pellicule blanche sur la surface	Minéraux d'eau dure	Pour nettoyer l'intérieur, utiliser une éponge humide avec du détergent pour lave-vaisselle et porter des gants. Ne jamais utiliser d'autres nettoyants que le détergent pour lave-vaisselle en raison du risque de formation de mousse ou d'écume.
Le couvercle du bac à détergent ne se ferme pas	Le bouton n'est pas sur la position OFF	Tourner le bouton sur la position OFF et glisser le loquet de fermeture vers la gauche.
Le détergent reste dans le bac à détergent.	La vaisselle bloque l'ouverture du bac à détergent	Recharger votre vaisselle correctement.
Vapeur	Phénomène normal	Il y a de la vapeur qui sort de l'ouverture lors du séchage et de l'évacuation d'eau.
Marques	Les ustensiles en	Utiliser un nettoyant abrasif doux pour éliminer

noires ou grises	aluminium ont touché la vaisselle.	ces taches.
Il reste de l'eau au fond de la cuve	C'est normal	Une petite quantité d'eau propre autour de la prise au fond de la cuve à l'arrière garde le joint lubrifié.
Le lave-vaisselle fuit	Le distributeur est trop rempli ou le produit de rinçage déborde.	Faire attention à ne pas trop remplir le distributeur de produit de nettoyage. Le produit de rinçage qui se renverse peut produire un excès de mousse et mener au débordement. Eponger tout débordement avec un chiffon humide.
	Le lave-vaisselle n'est pas nivelé.	S'assurer que le lave-vaisselle est nivelé.

CODES D'ERREUR

Codes	Significations	Causes possibles
Le voyant de séchage clignote rapidement	Durée de remplissage plus longue.	Le robinet n'est pas ouvert.
Le voyant de rinçage clignote rapidement	Durée de l'évacuation plus longue.	La position du tuyau d'évacuation est trop haute.
Le voyant de rinçage et de séchage clignotent rapidement	Durée de chauffe plus longue, mais ne parvient pas à atteindre la température requise.	Disfonctionnement du capteur de température ou de la résistance.
Le voyant de lavage clignote rapidement	Surchargé.	Trop d'eau.
Le voyant de lavage et de rinçage clignotent rapidement	Echec du capteur de température.	Le circuit est ouvert ou le capteur de température ne fonctionne plus.
Le voyant de lavage et de rinçage clignote rapidement	Echec du capteur de température.	Court circuit ou disfonctionnement du capteur de température.

MARQUES COMMERCIALES

BLUESKY est une marque enregistrée de Carrefour group. Tous les autres noms de sociétés sont des marques déposées, des marques enregistrées ou des marques de service de leurs propriétaires respectifs.



MISE AU REBUT DU PRODUIT

Ce produit porte le symbole du tri sélectif pour les déchets d'équipements électriques et électroniques (DEEE).

Cela signifie que ce produit doit être traité conformément à la directive européenne 2002/96 /EC de sorte qu'il puisse être recyclé ou démonté de manière à limiter son impact sur l'environnement.

Pour plus d'informations, veuillez contacter les autorités locales ou régionales.

Les produits électroniques qui ne font pas l'objet d'un tri sélectif sont potentiellement dangereux pour l'environnement et la santé humaine en raison des substances nocives qu'ils contiennent.

Poids net: **46kg**

Données techniques

Fiche de lave-vaisselle domestique selon la directive UE 1059/2010:

Fabricant	CARREFOUR HOME
Type / Description	CLV4812W-12
Nombre de couverts	12
Classe d'efficacité énergétique	A
Consommation énergétique annuelle	320 kWh
Consommation énergétique du cycle de lavage standard	1,13 kWh
Consommation électrique lorsque l'appareil est éteint	0 W
Consommation électrique en mode veille	0,4 W
Consommation d'eau annuelle	4760 litres
Classe d'efficacité de séchage	A
Cycle de lavage standard	ECO 50°C
Durée de programme du cycle de lavage standard	155 min
Niveau Sonore	48 dB(A) re 1 pW
Installation	Non encastrée
Peut être encastré	Oui
Hauteur	85 cm
Largeur	60 cm
Profondeur (avec connecteurs)	58 cm
Puissance de consommation	1760-2100 W
Tension nominale / fréquence	220-240 V~ 50 Hz
Pression d'eau (pression du flux)	0.4-10 bar = 0.04-1 MPa

REMARQUE :

- 1.A + + + (la plus grande efficacité) à D (la plus faible efficacité)
2. Consommation énergétique "320" kWh par an, basé sur 280 cycles de lavage standard avec de l'eau froide et une consommation avec les modes d'alimentation de faible puissance. La consommation réelle dépendra de la façon que l'appareil est utilisé.
3. Consommation d'eau "4760" litres par an, basé sur 280 cycles de lavage standard. La consommation d'eau réelle dépendra de la façon que l'appareil est utilisé.
4. A (la plus grande efficacité) à G (la plus faible efficacité)
5. Ce programme est adapté pour le lavage d'une vaisselle normalement et c'est le programme le plus efficace en termes combinés de consommation énergétique et de consommation d'eau pour ce type de vaisselle.

L'appareil répond aux normes européennes et à la version actuelle des directives à la livraison:

- LVD 2006/95/CE
- EMC2004/108/CE
- EUP 2009/125/CE


Les valeurs ci-dessus ont été mesurées conformément aux normes des conditions de fonctionnement spécifiées.

Les résultats peuvent varier considérablement selon la quantité et la saleté de la vaisselle, la dureté de l'eau, la quantité de détergent, etc.

Le manuel est basé sur les normes de l'Union européenne et des règles.

F

Service Consommateurs Carrefour France
TSA 91431 - F - 91343 MASSY Cedex
www.carrefour.fr

 **09 69 39 7000**

APPEL NON SURTAXE

CMI - 2 avenue du Pacifique
91940 Les Ulis - France