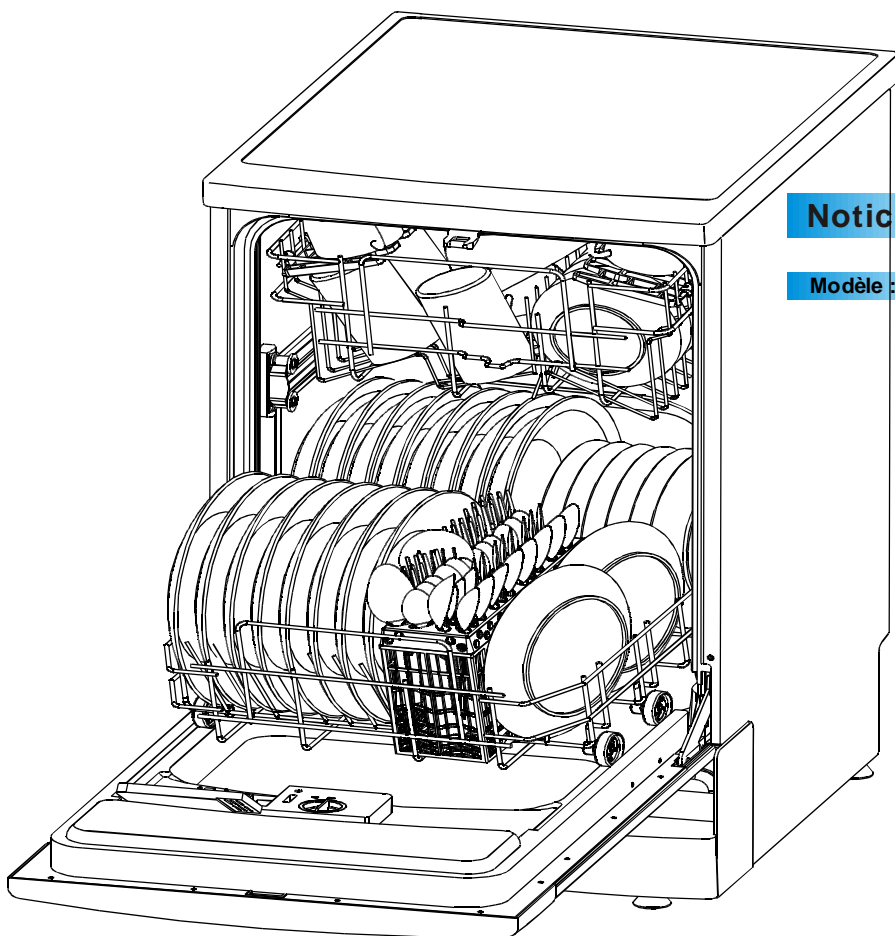


# COLDIS

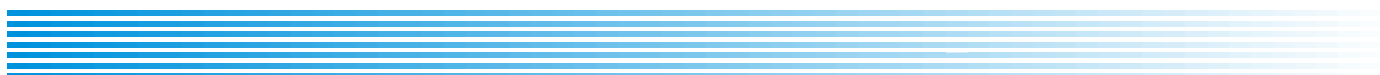
---

# LAVE-VAISSELLE



Notice d'utilisation

Modèle : COLV12AAM



## **Lisez attentivement cette notice**

Cet appareil est destiné à une utilisation domestique.

Cette notice contient les sections suivantes : Règles de sécurité, Consignes d'Utilisations, Instruction d'Installation, Conseils de Dépannage, etc. Lisez la attentivement avant de mettre en marche le lave-vaisselle, car cela vous aidera à mieux utiliser et maintenir ce dernier.

## **Avant d'appeler de l'aide**

Lisez la section sur les Conseils de Dépannage, car cela vous aidera à résoudre vous-même quelques-uns des problèmes courants et vous n'aurez pas à demander l'aide de techniciens professionnels.

## **▲ REMARQUE :**

Le fabricant, suivant une politique de mise à jour et de développement permanent du produit, peut faire des modifications sans avis préalable.



## **REGLES IMPORTANTES DE SECURITE.....1**

### **CONSIGNES D'UTILISATION**

Panneau de commande.....	2
Caractéristiques du lave-vaisselle.....	2
Tableau des cycles de lavage.....	3
Mise en Route de l'Appareil.....	3
L'adoucisseur d'eau.....	4
Le Distributeur de détergent.....	5
Le Distributeur de produit de rinçage.....	5
Chargement des paniers du lave-vaisselle.....	6,7
Système de Filtration.....	8
Prenez soin de votre lave-vaisselle.....	9

### **INSTRUCTIONS D'INSTALLATION**

Connexion au Réseau électrique.....	9
Connexion à l'eau.....	10
DIMENSIONS (mm).....	10

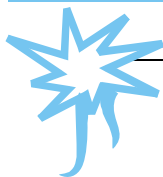
<b>CARACTERISTIQUES TECHNIQUES.....</b>	<b>11</b>
<b>AVANT D'APPELER DE L'AIDE .....</b>	<b>12,13</b>
<b>CODES D'ERREUR .....</b>	<b>13</b>

# REGLES IMPORTANTES DE SECURITE

## LISEZ TOUTES LES INSTRUCTIONS AVANT UTILISATION



Lorsque vous utilisez le lave-vaisselle, observez les précautions de base ci-dessous, à savoir :



### **ATTENTION ! LE GAZ HYDROGENE EST EXPLOSIF**

Sous certaines conditions, le gaz Hydrogène peut être généré dans un système à eau chaude qui n'a pas été utilisé pendant deux semaines ou plus. **LE GAZ HYDROGENE EST EXPLOSIF.**

Si le système à eau chaude n'a pas été utilisé pendant cette période, ouvrez tous les robinets à eau chaude et, pour chacun d'entre eux, laissez l'eau couler pendant plusieurs minutes avant d'utiliser le lave-vaisselle. S'il y a du gaz hydrogène accumulé, il sera ainsi libéré. Le gaz étant inflammable, ne fumez pas ou n'utilisez pas de flamme nue à ce moment-là.



### **INSTRUCTIONS DE MISE A LA MASSE**

- Cet appareil doit être mis à la terre. En cas de dysfonctionnement ou de panne, la mise à la terre réduira le risque de choc électrique en fournissant un chemin de moindre résistance au courant électrique. Cet appareil est équipé d'un câble conducteur qui relie l'équipement à la terre et d'une prise de mise à la terre. La prise doit être branchée dans la prise femelle appropriée qui est installée et reliée à la terre en conformité avec les réglementations et ordonnances locales.

La prise de l'installation doit toujours être munie d'un raccordement à la terre. Si l'alimentation en courant n'est pas connectée à la terre ; vous ne devez pas connecter l'appareil.

### **ATTENTION !**

- Si le conducteur de mise à la terre de l'équipement n'est pas connecté correctement, il peut y avoir un risque de décharge électrique. Consultez un électricien qualifié ou préposé de service lorsque vous n'êtes pas sûr que l'appareil est correctement mis à la terre. Ne modifiez la prise fournie avec l'appareil ; si elle ne convient pas, demandez à un électricien qualifié d'installer ce qui convient.



Ce produit est conforme aux exigences imposées par les directives 2006/95/CE (abrogeant la directive 73/23/CEE modifiée par la directive 93/68/CEE) et 2004/108/CE (abrogeant la directive 89/336/CEE)



### **ATTENTION ! CONSIGNES DE BONNE UTILISATION**

- N'abusez pas, ne vous asseyez ou ne vous mettez pas debout sur la porte ou le panier à vaisselle du lave-vaisselle.
- Ne touchez pas l'élément chauffant pendant ou immédiatement après utilisation.
- Ne lavez pas d'éléments en plastique sauf s'ils sont marqués « lavable en lave-vaisselle » ou équivalent. Pour les éléments en plastique qui ne sont pas marqués ainsi, vérifiez les recommandations du fabricant.
- N'utilisez que des détergents et des produits de rinçage conçus pour lave-vaisselle automatique. N'utilisez jamais de savon, de détergent à lessive ou pour se laver les mains, dans votre lave-vaisselle. Gardez ces produits hors de la portée des enfants.
- Gardez le détergent et le produit de rinçage hors de la portée des enfants ; ne les laissez pas approcher la porte du lave-vaisselle ouverte, car il pourrait y avoir encore du détergent à l'intérieur.
- La porte du lave-vaisselle ne doit pas être laissée ouverte, ce qui pourrait présenter un risque de trébuchement.
- Pendant l'installation, l'alimentation électrique ou son bloc ne doit pas être excessivement ou dangereusement aplati ou courbé.
- Ne manipulez pas les commandes.
- L'appareil n'est pas conçu pour être utilisé par de jeunes enfants ou des infirmes sans surveillance. Les détergents pour lave-vaisselle sont très alcalins, ils peuvent être extrêmement dangereux s'ils sont avalés. Evitez tout contact avec la peau et les yeux et ne laissez pas les enfants approcher le lave-vaisselle quand la porte est ouverte.
- Ne faites pas marcher votre lave-vaisselle si les parois extérieures ne sont pas correctement mises en place. Faites bien attention si vous ouvrez la porte lorsque le lave-vaisselle fonctionne, l'eau pourrait gicler. extérieures ne sont pas correctement mises en place.
- Ne vous asseyez pas ou ne placez pas d'objets lourds sur la porte lorsqu'elle est ouverte. L'appareil pourrait basculer vers l'avant.
- Quand vous remplissez le lave-vaisselle d'articles à laver :
  - 1) Positionnez les éléments coupants de sorte qu'ils ne risquent pas d'endommager le joint de la porte ;
  - 2) MISE EN GARDE: les couteaux et articles pointus doivent être positionnés dans le panier pointes vers le bas, poignée vers le haut, ou placés en position horizontale pour réduire les risques de coupures.
- Lorsque vous utilisez votre lave-vaisselle, évitez de mettre des éléments en plastique en contact avec l'élément chauffant.
- Si le cordon d'alimentation est endommagé, il doit être remplacé par le fabricant, son service après-vente ou des personnes de qualification similaire afin d'éviter un danger.
- Veuillez vous défaire des produits d'emballage de façon appropriée.
- Cet appareil est uniquement destiné à une utilisation domestique et intérieure.
- Enlevez la porte du compartiment de lavage quand vous mettez un vieux lave-vaisselle hors service ou que vous voulez le jeter au rebut.
- Les jeunes enfants doivent être surveillés pour s'assurer qu'ils ne jouent pas avec l'appareil.
- Cet appareil n'est pas prévu pour être utilisé par des personnes (y compris des enfants) dont les capacités physiques, sensorielles ou mentales sont réduites, ou des personnes dénuées d'expérience ou de connaissance, sauf si elles ont pu bénéficier, par l'intermédiaire d'une personne responsable de leur sécurité, d'une surveillance ou d'instructions préalables concernant l'utilisation de l'appareil. Il convient de surveiller les enfants pour s'assurer qu'ils ne jouent pas avec l'appareil.
- Vérifiez que le réservoir à détergent est vide à la fin du cycle de lavage.
- La prise de courant doit rester accessible après l'installation du lave-vaisselle.

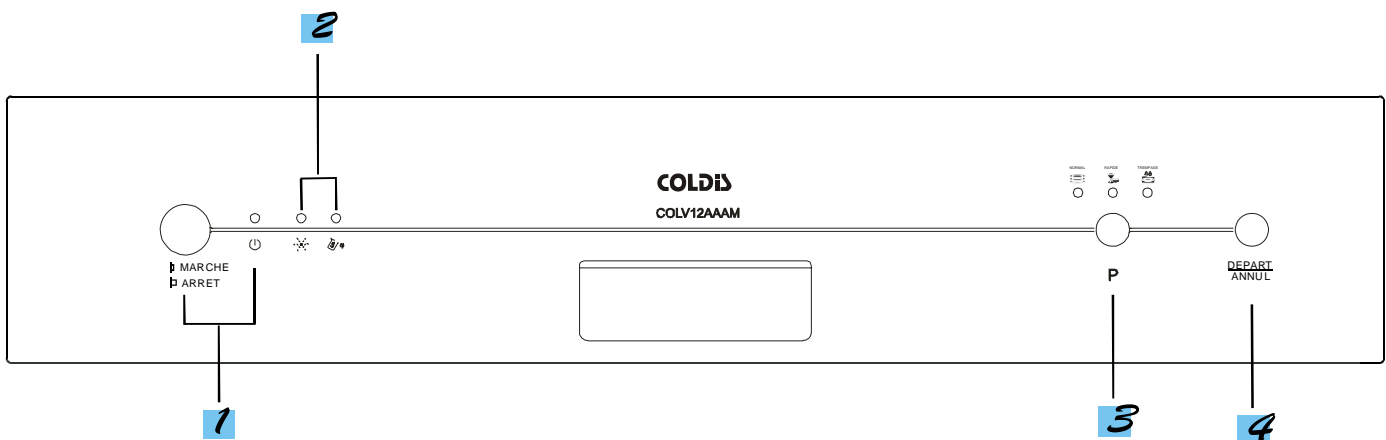
**LISEZ ET RESPECTEZ SOIGNEUSEMENT CES INFORMATIONS SUR LA SECURITE**  
**SAUVEGARDEZ CES INSTRUCTIONS**

## CONSIGNES D'UTILISATION

### IMPORTANT !

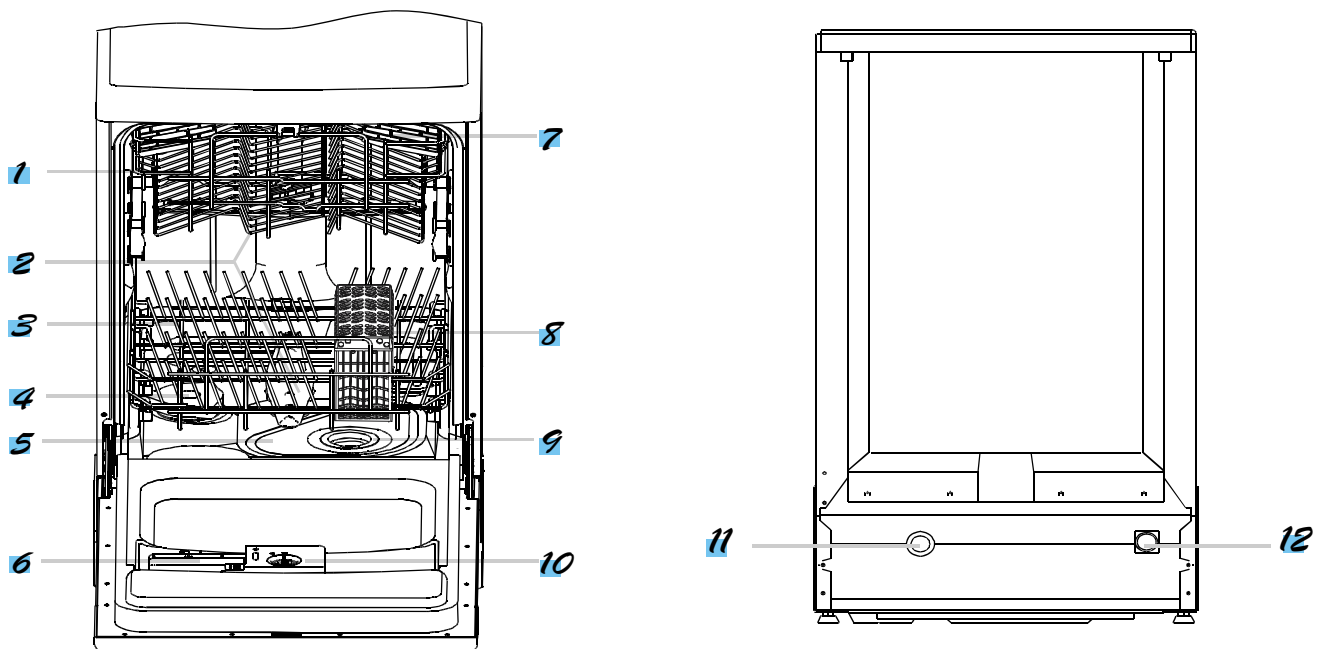
Pour que votre lave-vaisselle fonctionne le mieux possible, lisez toutes les consignes d'utilisation avant de l'utiliser pour la première fois.

### Panneau de commande






- 1** Bouton **marche/arrêt** : pour mettre en marche ou arrêter l'appareil. Indicateur d'alimentation : s'allume après avoir appuyé sur le bouton **marche/arrêt**.
- 2** Voyant du liquide rinçage : s'allume lorsque qu'il faut rajouter du liquide rinçage. Voyant du sel régénérant : s'allume lorsqu'il faut rajouter du sel.
- 3** Voyants et bouton de programme pour afficher et choisir 1 des 3 programmes de cycles de lavage.
- 4** Bouton Départ/Annul : appuyez sur ce bouchon pour démarrer le lave-vaisselle ou pour faire une pause. Le voyant s'allume lors du démarrage.

### Caractéristiques du lave-vaisselle



- |                     |                             |                                       |
|---------------------|-----------------------------|---------------------------------------|
| 1 Panier du haut    | 5 Filtre principal          | 9 Filtre de dégrossissage             |
| 2 Bras gicleurs     | 6 Distributeur du détergent | 10 Distributeur du produit de rinçage |
| 3 Panier du bas     | 7 Etagère pour tasses       | 11 Raccord du tuyau d'évacuation      |
| 4 Adoucisseur d'eau | 8 Panier à couverts         | 12 Raccord du tuyau d'admission       |

## Tableau des cycles de lavage

Programme	Inoformations sur la Sélection du cycle	Description du cycle	Détergent Pré-lavage/ Lavage	Durée de fonctionnement (Min)	Energie (Kwh)	Eau (l)	Rinçage
 Normal (*EN 50242)	Pour des charges normalement sales comme des assiettes, des verres, Cycle journalier standard.	Pré-lavage Pré-lavage Lavage (50°C) Rinçage (65°C) Séchage	5/25g	160	1.13	17.0	★
 Rapide	Pour de la vaisselle qui n'a besoin que d'être rincée et lavage rapide (verre, crystal, porcelain).	Lavage (40°C) Rinçage Rinçage (45°C)	20g	30	0.40	12.0	
 Trempage	Pour rincer de la vaisselle que vous envisagez de laver plus tard le même jour.	Pré-lavage	/	8	0.01	4.0	



### REMARQUE :

\*EN 50242: Ce programme est un cycle test. Les informations pour un test comparabilité en accord avec EN50242 comme ci-dessous :

- Capacité : 12 couverts
- Position panier supérieur : roulettes supérieures sur rail
- Produit rinçage réglage : 6
- Consommation d'énergie en mode éteint est 0W
- Consommation d'énergie en mode veille est 0.73W

## Mise en Route de l'Appareil

### Démarrage d'un Cycle de Lavage ...

1 Tirez les paniers (supérieur et inférieur) vers vous, placez la vaisselle à laver et repoussez les. Il est recommandé de remplir le panier du bas en premier, puis celui du haut (consultez la section "Chargement du Lave-Vaisselle").

2 Versez le détergent (consultez la section " Sel, Détergent et Produit de Rinçage ").

3 Fermez la porte en la poussant suffisamment pour s'assurer qu'elle est bien fermée.  
**Remarque :** Vous devez entendre un petit « clic » lorsque la porte est bien fermée.

4 Insérez la prise male dans la prise femelle murale. L'alimentation est de 230 V (CA) 50 Hz, la spécification de la prise 10A 250V (CA), assurez-vous que l'arrivée d'eau est ouverte au maximum.

5 Appuyez sur le bouton MARCHE/ARRET.

6 Appuyer sur le bouton programme pour choisir le cycle de lavage désiré.

7 Appuyez sur le bouton Depart/Annul pour démarrer le lavage.

8 Lorsque le cycle de lavage est terminé, appuyez sur le bouton ON/OFF pour éteindre les voyants.

**REMARQUE :** Si toutes les lumières commencent à vaciller, cela signifie que l'appareil est en panne ; arrêtez, coupez l'alimentation et fermez l'arrivée d'eau avant d'appeler un technicien.

### Changement de programme

Condition : un cycle qui est en cours ne peut être modifié que s'il a démarré depuis peu. Autrement, le détergent peut avoir été déjà libéré, et l'appareil peut avoir déjà évacué l'eau de lavage. Si c'est le cas, le distributeur de détergent doit être rempli à nouveau (consultez la section « Chargement du Détergent »).

1 Appuyez sur le bouton départ/annul pendant plus de trois secondes pour annuler le programme en cours. (REMARQUE : si vous arrêtez l'appareil en appuyant sur le bouton MARCHE/ARRET, vous n'annulez pas le programme en cours).

2 Tournez le bouton de programmation pour choisir le programme d sir .

3 Appuyez sur le bouton Depart/Annul pour démarrer le lavage.

**REMARQUE :** Si vous ouvrez la porte pendant un cycle de lavage, le lave-vaisselle marquera une pause. Lorsque vous fermez la porte et appuyez sur le bouton Depart/Annul, le lave-vaisselle fonctionnera au bout de 10 secondes.

## L'adoucisseur d'eau

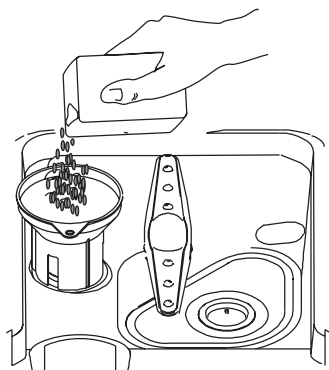
Il y a deux façons de réduire la dureté de l'eau : l'une consiste à utiliser un adoucisseur, l'autre un détergent. La dureté de l'eau varie selon le lieu. Si de l'eau dure est utilisée dans le lave-vaisselle, il y aura des dépôts sur la vaisselle et les ustensiles.

L'appareil est équipé d'un adoucisseur spécial qui utilise un sel conçu spécifiquement pour éliminer la chaux et les minéraux de l'eau.

### Chargement du Sel dans l'Adoucisseur

Utilisez toujours le sel prévu pour être utilisé dans les lave-vaisselle.

Le réservoir à sel se trouve en dessous du panier du bas et doit être rempli comme suit :



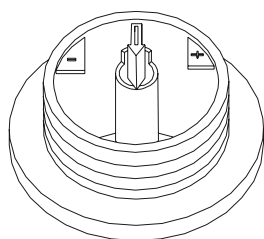
- 1 Enlevez le panier du bas, puis dévissez et enlevez le bouchon du réservoir à sel.
- 2 Placez le bout de l'entonnoir (fourni) dans le trou et versez environ 1.5 kg de sel.
- 3 Remplissez de l'eau dans le réservoir à sel. Il est normal qu'une petite quantité d'eau déborde du réservoir à sel.
- 4 Revissez soigneusement le bouchon.
- 5 Normalement, le voyant indicateur de sel s'éteindra 2 à 6 jours après avoir rempli le réservoir de sel.
- 6 Immédiatement après le remplissage du sel dans le réservoir à sel, un programme de lavage doit être démarré (Choisir le programme rapide ou trempage). Le système de filtre de pompe ou d'autres pièces importantes du lave vaisselle peuvent être endommagées par l'eau salée. Une panne due au non respect de cette opération ne sera pas couverte par la garantie.

#### Remarques :

- 1 Le réservoir à sel doit être rempli à nouveau lorsque le voyant s'allume. Bien que le réservoir ait été suffisamment rempli, il est possible que le voyant ne s'éteigne pas avant que le sel soit complètement dissous.
- 2 En cas de fuites de sel, un programme trempage vous permet de les nettoyer.

### Réglage de la consommation de sel

Le lave-vaisselle est conçu pour permettre de régler la quantité de sel consommée en fonction de la dureté de l'eau utilisée. Vous pouvez optimiser et régler vous-même le niveau de sel utilisé. Pour cela procédez comme suit :



- 1 Dévissez le bouchon du réservoir à sel.
- 2 Il y a un anneau sur le réservoir avec une flèche dessus (voir Figure sur le côté), si nécessaire, tournez l'anneau dans le sens contraire des aiguilles d'une montre du Réglage " - " vers le signe " + ", en fonction de la dureté de l'eau utilisée. Il est recommandé d'effectuer les réglages en fonction des éléments ci-dessous :

DURETE DE L'EAU			Position du Sélecteur	Consommation de sel (grammes/cycle)	Autonomie (cycles / 1,2kg)
Degré Clarke	°dH	mmol/l			
0~14	0~18	0~1.8	-	0	/
14~36	18~44	1.8~4.4	/	20	60
36~71	44~89	4.4~8.9	MED	40	40
71	89	8.9	+	60	20

Veuillez contacter votre Régie des Eaux locale pour obtenir des informations sur la dureté de l'eau fournie.

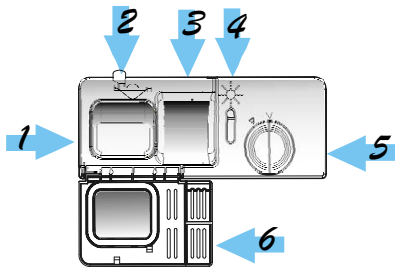
## Le Distributeur de détergent

Le distributeur doit être rempli avant le démarrage de chaque cycle de lavage en suivant les instructions fournies dans le «Tableau des Cycles de Lavage ». Votre lave-vaisselle utilise moins de détergent et de produit de rinçage que les lave-vaisselle conventionnels. En général, une cuiller de table de détergent suffit pour un chargement normal. Par ailleurs, il faut plus de détergent pour des articles très sales. Ajoutez toujours le détergent juste avant de démarrer le lave-vaisselle, sinon il pourrait être humide et ne pas se dissoudre convenablement.

## Quantité de Détergent à Utiliser

SI L'EAU N'EST PAS TROP DURE, VOUS POUVEZ AUSSI EMPECHER LA FORMATION DE DEPOTS EN AJOUTANT DU DETERGENT.

La quantité de détergent nécessaire peut varier selon la dureté de l'eau. Pour connaître la dureté de l'eau dans votre zone, contactez votre régie des eaux locale ou l'entreprise qui adoucit l'eau dans votre zone. Plus l'eau est dure, plus il faut de détergent. Souvenez-vous, il vous faut ajuster la quantité de détergent par petites quantités jusqu'à ce que vous trouviez la quantité appropriée.



### ⚠ ATTENTION !

Le détergent de lave-vaisselle est corrosif ! Prenez soin de la garder hors de la portée des enfants.

### Comment enlever les dépôts dus à l'eau dure

Pour enlever les dépôts d'eau dure, faites comme suit :

Laver la vaisselle avec un programme de lavage normal.

Enlevez toute la vaisselle métallique, comme les couteaux, les poêles, etc., du lave-vaisselle.

N'ajoutez pas de détergent.

Versez deux tasses de vinaigre dans un grand bol et placez le bol tourné vers le haut sur le panier du bas du lave-vaisselle.

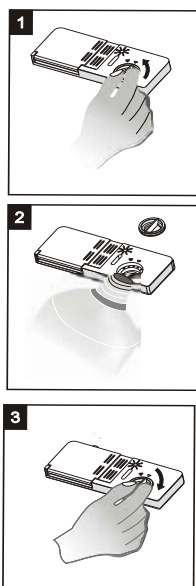
Laver la vaisselle avec un programme de lavage normal.

Si ça ne suffit pas, utilisez le même procédé en remplaçant le vinaigre par 1/4 de tasse de cristaux d'acide citrique.

### Quel détergent utiliser ?

N'utilisez que des détergents conçus spécifiquement pour les lave-vaisselle. Gardez votre détergent frais et sec. Ne mettez pas du détergent en poudre dans le distributeur avant d'être prêt à laver la vaisselle.

## Le Distributeur de produit de rinçage



Pour ouvrir le distributeur, tournez le bouchon jusqu'à ce que la flèche soit en position ouvert, à gauche) et soulevez-le. Versez le produit de rinçage dans le distributeur, en faisant attention de ne pas faire déborder.

Remplacez le bouchon en l'insérant aligné avec la flèche « open » et tournez-le pour que la flèche soit en position fermé, à droite).

Le produit de rinçage est libéré pendant le rinçage final pour que l'eau ne forme pas de gouttelettes qui peuvent laisser des taches et des traînées sur votre vaisselle. Il améliore aussi le séchage en permettant à l'eau d'effeuiller la vaisselle.

Votre lave-vaisselle est conçu pour utiliser des produits de rinçage liquides. Le distributeur de produit de rinçage est situé à l'intérieur de la porte, à côté du distributeur de détergent. Pour remplir le distributeur, ôtez le bouchon et versez le produit de rinçage dans le distributeur jusqu'à ce que l'indicateur de niveau soit complètement noir.

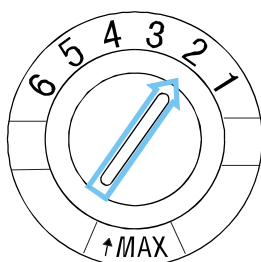
Le volume du réservoir à produit de rinçage est d'environ 110 ml.

Faites attention de ne pas trop remplir le distributeur, car ça pourrait produire trop de mousse. Nettoyez tout ce qui déborde avec un chiffon sec.

N'oubliez pas de remettre le bouchon avant de fermer la porte du lave-vaisselle.

Si vous avez de l'eau douce, ce n'est peut-être pas nécessaire de mettre du produit de rinçage, car il peut produire un film blanc sur la vaisselle.

## Réglage du Distributeur de Produit de Rinçage

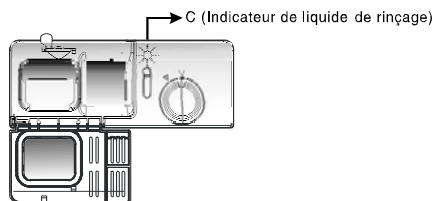


Une quantité mesurée de produit de rinçage est libérée pendant le rinçage final. Comme pour le détergent, la quantité de produit de rinçage nécessaire pour votre vaisselle dépend de la dureté de l'eau dans votre zone. Trop de produit de rinçage peut produire de la mousse et un voile ou des traînées sur la vaisselle. Si l'eau dans votre zone est très douce, vous pouvez vous passer de produit de rinçage. Vous pouvez aussi diluer le produit de rinçage avec une quantité équivalente d'eau.

Le distributeur de produit de rinçage a six positions. Commencez toujours avec le distributeur sur « 2 ». En cas de taches et de séchage défectueux, augmentez la quantité de produit de rinçage libérée en enlevant le capuchon du distributeur et en le tournant sur « 3 ». Si la vaisselle ne sèche toujours pas bien ou laisse apparaître des taches, réglez le distributeur sur le numéro supérieur jusqu'à ce qu'il n'y ait plus de taches sur votre vaisselle. Nous vous suggérons de le régler sur « 4 ».

## Quand recharger le Distributeur de produit de rinçage

S'il n'y a pas de voyant avertisseur pour le produit de rinçage dans le panneau de commande, vous pouvez juger de la quantité de produit de la façon suivante. Le point noir sur le distributeur de produit de rinçage indique quelle est la quantité de produit dans le distributeur. La taille du point noir diminue avec la quantité de produit, comme indiqué ci-dessous :



- Plein
- 3 / 4 plein
- 1 / 2 plein
- ¼ plein - doit être rechargé pour éliminer les taches
- Vide

Vous devez vous assurer que le réservoir est toujours au moins ¼Plein.

## Chargement des paniers du lave-vaisselle

Pour que le lave-vaisselle fonctionne le mieux possible, veuillez suivre les recommandations ci-dessous. Les caractéristiques et l'aspect des paniers à vaisselle et à couverts peuvent être différents de ceux de votre modèle.

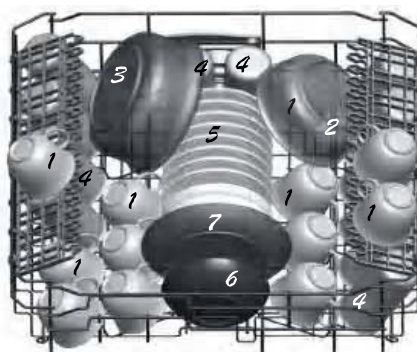
### Comment utiliser le panier supérieur

Le panier supérieur est conçu pour contenir de la vaisselle plus délicate et plus légère, comme des verres, des tasses et des soucoupes à café et à thé, ainsi que des assiettes, des petits bols et des poêles peu profondes (tant qu'elles ne sont pas très sales). Placez la vaisselle de sorte que les jets d'eau ne la font pas bouger.

La hauteur du panier supérieur peut être ajustée en mettant des roulettes de différentes hauteurs dans les rails.

1. Tasses
2. Ramequin
3. Saladier
4. Verres
5. Soucoupes
6. Bol
7. Assiettes à dessert

OUI



### Comment utiliser le panier inférieur

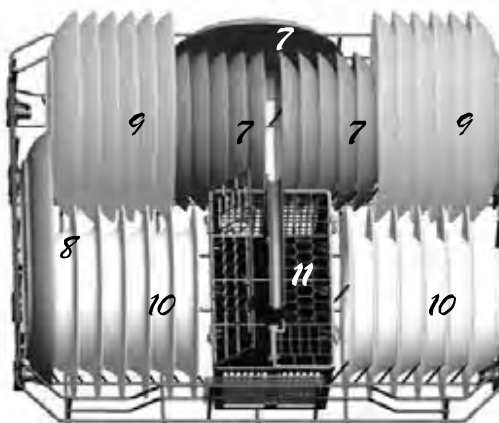
Nous vous recommandons de mettre les articles les plus grands, les plus difficiles à nettoyer dans le panier du bas : pots, poêles, couvercles, plats et assiettes de service, comme illustré dans la figure à droite.

Il est préférable de mettre les assiettes de service et les couvercles sur le côté du panier pour éviter de bloquer la rotation du bras gicleur supérieur.

- Pots, plats de service, etc., doivent toujours être placés côté intérieur tourné vers le bas.
- Les pots profonds doivent être inclinés pour que l'eau puisse s'évacuer.
- Le panier du bas a des rangées à dents qui se plient pour pouvoir mettre plus de pots et de poêles ou d'en mettre de plus grande taille.

7. Assiettes à dessert
8. Plat ovale
9. Grandes assiettes
10. Assiettes creuses
11. Panier à couverts

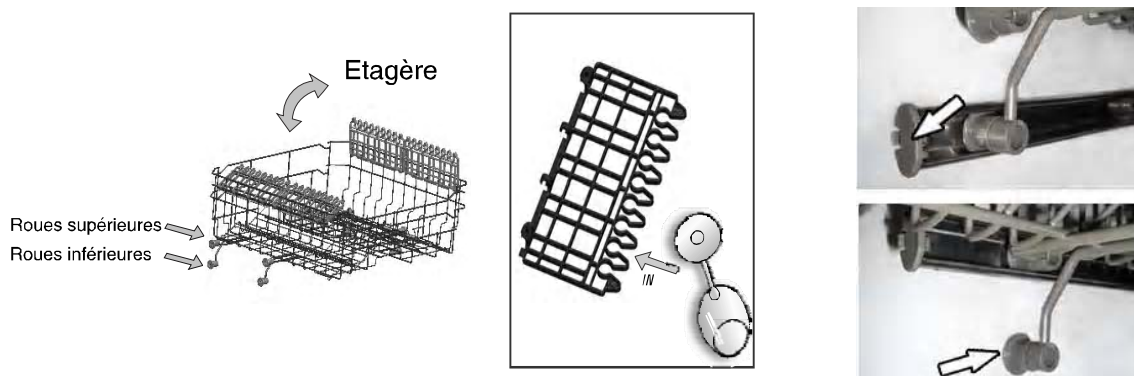
OUI





## Réglage en hauteur du panier du haut

La hauteur du panier supérieur peut être réglée de façon à faire de la place pour des ustensiles encombrants à la fois pour le panier du haut et celui du bas. Le panier du haut peut être réglé en hauteur en plaçant ses roues sur des hauteurs de rail différentes. Les articles particulièrement longs, les couverts de service, les couverts à salade et couteaux de cuisine doivent être placés sur l'étagère pour ne pas bloquer la rotation des bras asperseurs. L'étagère peut être repliée ou retirée lorsqu'elle n'est pas utilisée.



## Pointes repliables du panier du bas

Pour permettre un meilleur empilement des poêles et des casseroles, les pointes du panier du bas peuvent se replier comme illustré à droite.

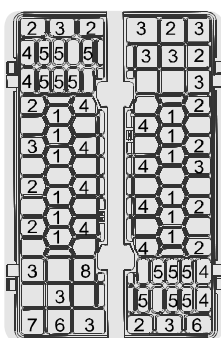


## PANIER A COUVERTS

Les couverts doivent être placés dans le panier à couverts pointes vers le bas : Si le panier a des grilles sur les côtés, les cuillers doivent être mises individuellement dans les emplacements appropriés. Les ustensiles particulièrement longs doivent être placés horizontalement sur le devant du panier supérieur.

- 1 Fourchettes
- 2 Cuillers à soupe
- 3 Cuillers à dessert
- 4 Cuillers à thé
- 5 Couteaux
- 6 Cuillers de service
- 7 Louches
- 8 Fourchettes de service

OUI  
↑



### ⚠ ATTENTION !

Aucun article ne doit traverser le bas du panier

## A la Fin d'un Cycle de Lavage

Quand le cycle de lavage est terminé, l'avertisseur du lave-vaisselle émettra un signal pendant huit secondes, puis s'arrêtera. Arrêtez l'appareil en utilisant le bouton ON/OFF, fermez l'arrivée d'eau et ouvrez la porte du lave-vaisselle. Attendez quelques minutes avant de décharger le lave-vaisselle pour ne pas manipuler la vaisselle et les ustensiles alors qu'ils sont encore chauds et susceptibles de se casser. En outre, ils sécheront mieux.

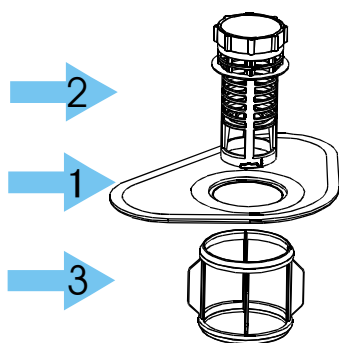
## Comment ajouter de la vaisselle que vous avez oubliée

De la vaisselle oubliée peut être ajoutée à tout moment avant l'ouverture du réservoir à détergent.

- 1 Appuyez sur le bouton Start.
- 2 N'ouvrez pas la porte tant que le jet d'eau ne s'est pas arrêté. De la vapeur pourrait sortir du lave-vaisselle
- 3 Ajoutez la vaisselle oubliée.
- 4 Fermez la porte et appuyez sur le bouton Start pour démarrer le lave-vaisselle.

## Systeme de Filtration

Le filtre permet d'éviter à laisser entrer les gros morceaux de résidus alimentaires car ceux peuvent boucher la pompe.



Le système de filtrage se constitue de filtre rugueux, d'un filtre plat (filtre principal) et de micro filtre (filtre fin).

**Filtre principal 1**

Les particules alimentaires et de sols qui seront emprisonnés par ce filtre, seront lavés par un jet spécial venant du bras de lavage de dessous et ils seront lavés et évacués vers la canalisation.

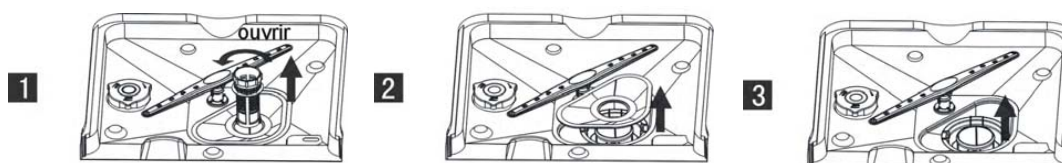
**Filtre rugueux 2**

Des gros morceaux de résidus tels que les morceaux d'os ou de verres, qui peuvent boucher la canalisation sont emprisonnés par le filtre rugueux. Pour débarrasser les choses qui sont emprisonnés par ce filtre rugueux, veuillez secouer légèrement le bouchon situé vers le haut et le sortir entièrement.

**Filtre fin 3**

Ce filtre emprisonne les particules de sol et alimentaires dans l'endroit prévu pour la vidange et évite le dépôt de ces déchets sur les plats.

- Veuillez inspecter les filtres après chaque utilisation du lave vaisselle.
- En dévissant le filtre rugueux, vous pouvez retirer le système de filtrage. Enlever les résidus et laver les filtres avec de l'eau courante.



Première étape : dévisser le filtre rugueux et ensuite le soulever.

Deuxième étape : Soulever le filtre principal.

Troisième étape : soulever le filtre fin.

### NOTE:

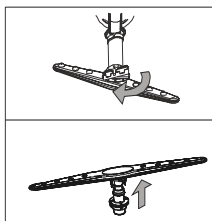
Si vous procédez du premier au troisième, le système de filtrage sera sorti et si vous procédez du troisième au premier étape, le filtre sera installé.

## Prenez soin de votre lave-vaisselle

Pour nettoyer le panneau de commande, utilisez un chiffon légèrement humide, puis séchez complètement. Pour nettoyer l'extérieur, utilisez une bonne cire à polir pour appareils électroménager.

N'utilisez jamais d'objets coupants, de tampons à récurer ou un produit de nettoyage puissant sur un élément du lave-vaisselle.

## Protection contre le Gel



Si vous laissez votre lave-vaisselle dans un endroit non chauffé pendant l'hiver, demandez à un technicien de service de :

- 1 Couper l'alimentation électrique du lave-vaisselle
- 2 Fermer l'arrivée d'eau et déconnecter le tuyau d'arrivée d'eau du robinet.
- 3 Evacuer l'eau du tuyau d'arrivée et du robinet (Utiliser un bac pour récupérer l'eau).
- 4 Raccorder le tuyau d'arrivée d'eau au robinet.
- 5 Enlever le filtre en bas de l'appareil et utiliser une éponge pour enlever l'eau dans le puisard.

## Nettoyage des Bras Gicleurs

Il est nécessaire de nettoyer les bras gicleurs régulièrement sinon des résidus d'eau dure boucheront les buses de pulvérisation et les roulements. Pour enlever un bras gicleur, dévissez l'écrou pour enlever la rondelle qui est sur le bras gicleur et enlever le bras. Lavez les bras dans une eau savonneuse et tiède et utilisez une brosse souple pour nettoyer les buses. Replacez les après les avoir bien rincés.

## Nettoyage des Filtres

Ensemble de filtres

Pour optimiser la performance et les résultats, les filtres doivent être nettoyés.

Les filtres enlèvent efficacement les particules d'aliments de l'eau de lavage, qui est recyclée pendant le cycle. C'est pourquoi, il convient d'enlever les particules d'aliments les plus grosses retenues par le filtre après chaque cycle de lavage en rinçant le filtre semi-circulaire et le réservoir avec de l'eau courante. Pour enlever l'ensemble de filtres, tirez vers le haut la poignée du réservoir. L'ensemble de filtres doit être complètement nettoyé une fois par semaine.

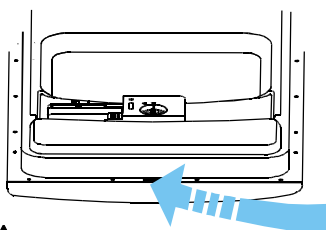
Pour nettoyer le filtre de dégrossissage et le filtre fin, utilisez une brosse. Puis, remontez les éléments de filtres comme indiqué sur les figures de gauche et réinsérez l'ensemble de filtres dans le lave-vaisselle, en le mettant bien en place et en appuyant vers le bas.

Le lave-vaisselle ne doit jamais être utilisé sans les filtres. Un filtre mal replacé peut diminuer le niveau de performance de l'appareil et endommager la vaisselle et les ustensiles.

### ATTENTION !

Ne faites jamais marcher le lave-vaisselle si les filtres ne sont pas en place.

## Nettoyage de la porte



Pour nettoyer le bord autour de la porte, utilisez seulement un chiffon doux tiède et humide. Pour éviter que l'eau pénètre dans la fermeture de la porte et dans les composants électriques, n'utilisez pas de produit de nettoyage qu'on pulvérise, quel qu'il soit. N'utilisez pas non plus de produit de nettoyage abrasif ou un tampon à récurer sur les surfaces extérieures, car ils rayeront la finition. Certaines serviettes en papier peuvent aussi rayer ou laisser des marques sur la surface.

### **ATTENTION !**

N'utilisez jamais un produit de nettoyage qu'on pulvérise pour nettoyer la porte, car il peut endommager la fermeture de la porte et les composants électriques. Il est interdit d'utiliser un produit abrasif ou une serviette en papier, car vous risquez de rayer ou de laisser des taches sur la surface en acier inoxydable.

## Comment garder votre lave-vaisselle en Bonne Condition ?

- **Après chaque lavage**  
Après chaque lavage, fermez le robinet d'arrivée d'eau au lave-vaisselle et laissez la porte légèrement entrouverte pour que l'humidité et les odeurs n'y restent pas confinées à l'intérieur.
- **Débranchez la prise**  
Avant de nettoyer ou de faire de la maintenance, débranchez toujours la prise pour éviter tout risque.
- **Pas de solvants, pas de produits de nettoyage abrasifs**  
Pour nettoyer l'extérieur et les pièces en caoutchouc du lave-vaisselle, n'utilisez pas de solvants ou de produits de nettoyage abrasifs. Utilisez plutôt un chiffon et de l'eau chaude savonneuse. Pour enlever les taches et souillures de la surface intérieure, utilisez un chiffon humidifié avec de l'eau et un peu de vinaigre blanc, ou un produit de nettoyage fait spécialement pour les lave-vaisselle.
- **Si le produit comporte des ouvertures de ventilation à sa base, celles-ci ne doivent pas être obstruées par un tapis, ni quoi que ce soit d'autre.**
- **Quand vous partez en vacances**  
Quand vous partez en vacances, il est recommandé de faire un cycle de lavage avec le lave-vaisselle vide, puis de débrancher la prise de courant, de fermer le robinet d'arrivée d'eau et de laisser la porte légèrement entrouverte. De cette façon, le joint durera plus longtemps et vous éviterez la formation d'odeurs à l'intérieur de l'appareil.
- **Déplacement du lave-vaisselle**  
Si l'appareil doit être déplacé, essayez de faire en sorte qu'il reste vertical. Si c'est absolument nécessaire, vous pouvez le mettre sur le dos.
- **Joints**  
Une des causes de la formation d'odeurs dans le lave-vaisselle est que des aliments restent coincés dans les joints. Pour l'éviter, nettoyez périodiquement avec une éponge humide.

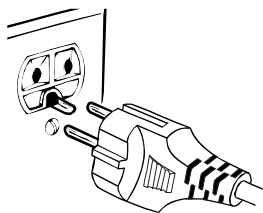
## INSTRUCTIONS D'INSTALLATION

### Connexion au Réseau électrique

**ATTENTION !** Pour votre sécurité personnelle

**N'UTILISEZ PAS DE RALLONGE ELECTRIQUE OU DE FICHE D'ADAPTATION AVEC CET APPAREIL.**

La prise de l'installation doit toujours être munie d'un raccordement à la terre. Si l'alimentation en courant n'est pas connectée à la terre ; vous ne devez pas connecter l'appareil.



### **ATTENTION !**

Assurez-vous que la mise à la terre convient avant utilisation.

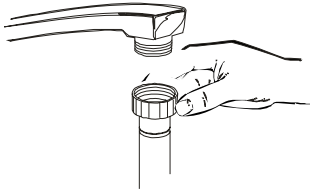
### Impératifs en matière d'électricité

Veillez lire la plaque signalétique pour connaître la tension de service et connecter le lave-vaisselle à une source d'alimentation appropriée. Fusible 12 amp. requis. Alimentation électrique avec fusible ou disjoncteur requise. Utilisez un circuit séparé uniquement pour cet appareil.

### Connexion électrique

Après vous être assuré que la tension et la fréquence du courant de votre domicile correspondent à ceux de la plaque signalétique et que le système électrique est adéquat pour la tension maximale de la plaque signalétique, insérez la prise male dans la prise femelle, correctement reliée à la terre. Si la prise femelle à laquelle l'appareil doit être connecté ne convient pas à la prise male, remplacez la prise femelle, plutôt que d'utiliser des adaptateurs ou autres éléments similaires, car ils peuvent provoquer des surchauffes ou brûlures.

## Connexion à l'eau



### Connexion à l'eau froide

Connectez le tuyau d'alimentation en eau froide à un raccord fileté de 3/4 (pouces) et assurez vous qu'il est bien en place et bien serré.

Si les tuyaux d'eau sont nouveaux ou n'ont pas été utilisés pendant longtemps, laissez couler l'eau pour vous assurer que l'eau est claire et exempte d'impuretés. Sans cette précaution, il y a un risque de colmatage dans le tuyau d'arrivée d'eau ce qui peut endommager l'appareil.

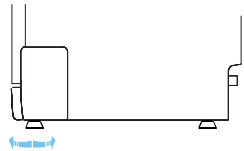
**ATTENTION !** Veuillez fermer la vanne d'arrivée d'eau après utilisation.

## Mise en place de l'appareil

Le produit doit être installé en respectant les règles nationales d'installation.

Placez l'appareil dans l'endroit désiré. L'arrière de l'appareil doit être contre le mur qui se trouve derrière, et des meubles/placards ou un mur de chaque côté. Le lave-vaisselle est équipé d'une alimentation en eau et de tuyaux de vidange qui peuvent être placés à la gauche ou à la droite de l'appareil pour faciliter leur installation.

## Comment mettre l'appareil à niveau



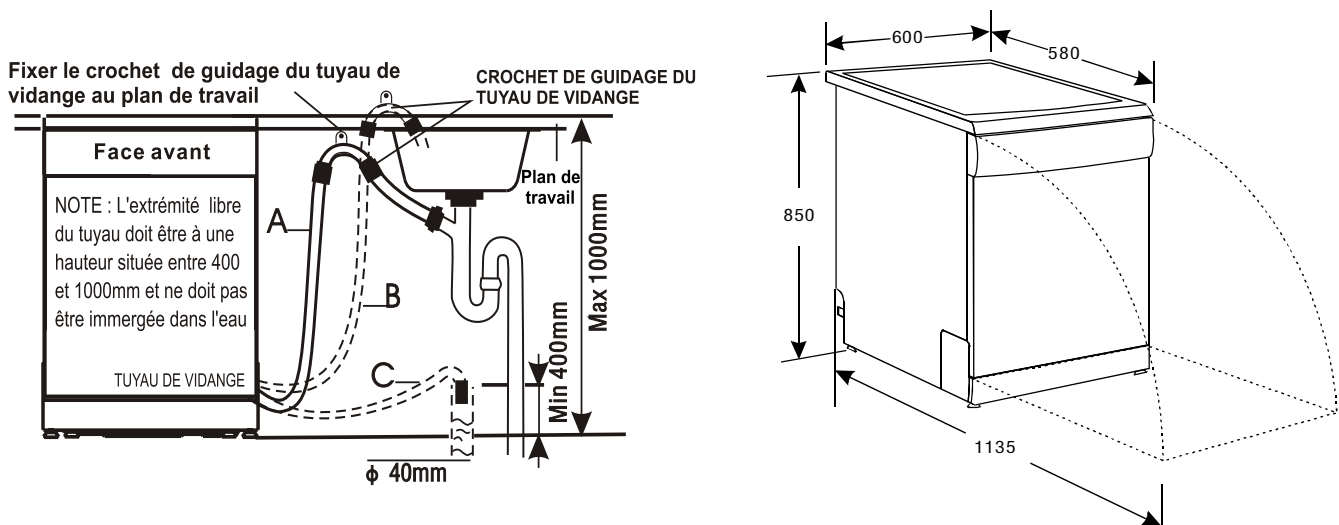
Une fois l'appareil dans son emplacement, réglez les pieds (en les vissant ou dévissant) pour ajuster leur hauteur jusqu'à ce que le lave-vaisselle soit à niveau. Dans tous les cas, l'appareil ne doit pas être incliné de plus de 2°.

## Connexion du tuyau de vidange

Insérez le tuyau de vidange dans un conduit d'évacuation de 40 mm de diamètre, minimum, ou laissez couler l'eau dans l'évier, en vous assurant que le tuyau n'est pas aplati ou coudé. L'extrémité libre du tuyau doit être à une hauteur entre 400 et 1000 mm et ne doit pas être immergée dans l'eau.

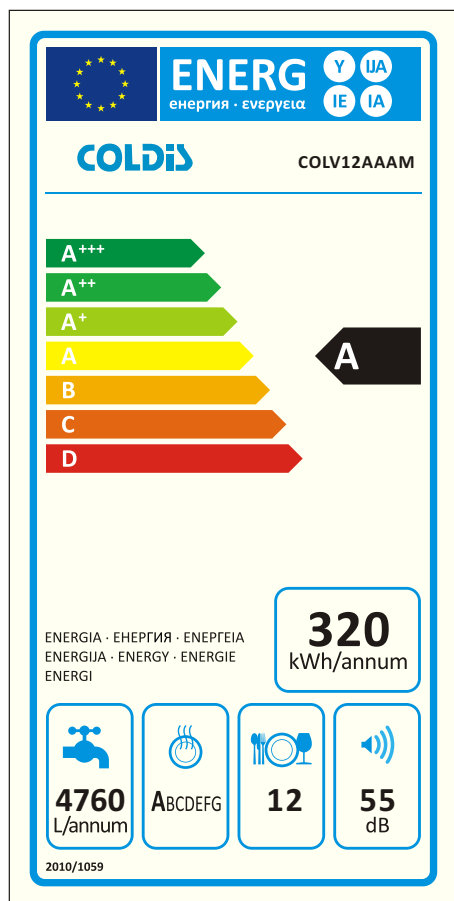
## Comment vider l'excès d'eau des tuyaux

Si l'évier est 1000 mm plus haut que le sol, l'excès d'eau des tuyaux ne peut pas être vidangé directement dans l'évier. Il sera nécessaire de vidanger cet excès d'eau dans une cuve ou container approprié se trouvant à l'extérieur et plus bas que l'évier.



## CARACTERISTIQUES TECHNIQUES :

Capacité	12 couverts
Consommation d'eau	17 l par cycle de lavage
Classe énergétique	A/A/A
Consommation d'énergie	1.13 kWh par cycle de lavage
Tension	230V ~ 50Hz
Consommation	1930 W
Pression eau	0.04-1.00MPa



<b>COLDiS</b> LAVE-VAISSELLE IP21 REFERENCE :COLV12AAAM		TENSION : 230V~50Hz
		CONSOMMATION : 1930W
		PRESSION D'EAU : 0,04-1,00MPa
		CAPACITE : 12 COUVERTS
NUMERO DE SERIE :		FABRIQUE EN CHINE

- Le logo apposé sur le produit signifie qu'il s'agit d'un appareil dont le traitement en tant que déchet rentre dans le cadre de la directive 2002/96/CE du 27 janvier 2003, relative aux déchets d'équipements électriques et électroniques (DEEE).
- La présence de substances dangereuses dans les équipements électriques et électroniques peut avoir des effets potentiels sur l'environnement et la santé humaine dans le cycle de retraitement de ce produit.
- Ainsi, lors de la fin de vie de cet appareil, celui-ci ne doit pas être débarrassé avec les déchets municipaux non triés.
- En tant que consommateur final, votre rôle est primordial dans le cycle de réutilisation, de recyclage et les autres formes de valorisation de cet équipement électrique et électronique. Des systèmes de reprise et de collecte sont mis à votre disposition par les collectivités locales (déchetteries) et les distributeurs.
- Vous avez l'obligation d'utiliser les systèmes de collecte sélective mis à votre disposition.



## AVANT D'APPELER DE L'AIDE ...

### Conseils de dépannage

Examinez les tableaux de cette page et de la suivante. Cela peut vous éviter d'appeler un technicien.



Problème	Causes possibles	Que faire
Le lave-vaisselle ne marche pas	Le disjoncteur a fonctionné ou le fusible a grillé	Remplacez le fusible ou ramenez le disjoncteur à sa position initiale. Déconnectez les autres appareils utilisant le même circuit que le lave-vaisselle.
	Il n'y a pas d'alimentation électrique	Assurez-vous que le lave-vaisselle est bien allumé et que la porte est bien fermée. Assurez-vous que le cordon d'alimentation est bien branché dans la prise murale.
	La pression de l'eau est basse	Vérifiez que l'adduction d'eau est bien raccordée et que le robinet d'eau est ouvert.
La pompe de vidange ne s'arrête pas	Débordement	Le système est conçu pour détecter un débordement. Quand c'est le cas, il ferme la pompe de circulation et enclenche la pompe de vidange.
Bruit	Quelques sons audibles sont normaux	Le bruit dû à des aliments broyés doucement et à l'ouverture du réservoir à détergent.
	Les ustensiles ne sont pas immobilisés dans les paniers ou quelque chose (de petit) est tombé dans le panier	Assurez-vous que tout est sécurisé dans le lave-vaisselle.
	Le moteur ronfle	Le lave-vaisselle n'a pas été utilisé régulièrement. Si vous ne l'utilisez pas souvent, souvenez-vous qu'il faut faire en sorte qu'il se remplisse et que les pompes fonctionnent toutes les semaines, ce qui permettra au joint de rester humide.
De la mousse dans l'appareil	Le détergent ne convient pas	Utilisez uniquement le détergent spécial lave-vaisselle pour ne pas avoir de mousse. Lorsque ça arrive, ouvrez le lave-vaisselle et laissez la mousse s'évaporer. Ajoutez 4 litres d'eau froide dans l'appareil. Fermez et verrouillez le lave-vaisselle, puis vidangez l'eau en tournant lentement le cadran jusqu'à ce qu'une période de vidange soit atteinte. Répétez si nécessaire.
	Fuite du produit de rinçage	Essayez toujours les fuites de produit de rinçage immédiatement.
L'intérieur de l'appareil est sali	Un détergent avec colorant a été utilisé	Assurez-vous que le détergent n'a pas de colorant.
La vaisselle n'est pas sèche	Le distributeur de produit de rinçage est vide	Assurez-vous que le distributeur de produit de rinçage est rempli.
La vaisselle et les couverts ne sont pas lavés	Le programme ne convient pas	Sélectionnez un programme plus intensif.
	La vaisselle et les ustensiles sont mal placés dans les paniers	Assurez-vous que l'action du distributeur de détergent et les bras gicleurs ne sont pas bloqués par de la vaisselle de grande taille.
Il y a des taches et des films sur les verres et les couverts	<ol style="list-style-type: none"> <li>1 Eau extrêmement dure</li> <li>2 Température d'arrivée basse</li> <li>3 Lave-vaisselle trop chargé</li> <li>4 Chargement inapproprié</li> <li>5 Détergent poudre vieux ou humide</li> <li>6 Distributeur de produit de rinçage vide</li> <li>7 Dosage du détergent incorrect</li> </ol>	<p>Pour enlever les taches des verres :</p> <ol style="list-style-type: none"> <li>1 Sortez tous les ustensiles métalliques du lave-vaisselle</li> <li>2 N'ajoutez pas de détergent</li> <li>3 Choisissez le cycle le plus long</li> <li>4 Démarrez le lave-vaisselle et laissez-le marcher pendant environ 18-22 minutes, il en sera alors au lavage principal</li> <li>5 Ouvrez la porte pour verser 2 tasses de vinaigre blanc dans le bas du lave-vaisselle</li> <li>6 Fermez la porte et laissez le lave-vaisselle terminer le cycle. Si le vinaigre ne suffit pas : répétez le même procédé, sauf que vous utilisez 1/4 de tasse (60 ml) de cristaux d'acide citrique au lieu du vinaigre.</li> </ol>

## AVANT D'APPELER DE L'AIDE ...

Problème	Causes possibles	Que faire
Il y a comme un nuage sur les verres	L'eau est relativement douce et trop de détergent a été utilisé	Utilisez moins de détergent si vous avez de l'eau douce et sélectionnez le cycle le plus court pour laver les verres et pour qu'ils soient propres.
Film jaune ou brun sur les surfaces intérieures	Taches de thé ou de café	Utilisez une solution de 1/2 tasse d'eau de javel et de 3 tasses d'eau chaude pour enlever les taches manuellement. <b>▲ ATTENTION</b> Il vous faut attendre 20 minutes après un cycle, le temps de laisser les éléments refroidir, avant de nettoyer l'intérieur ; autrement vous risquez de vous brûler.
	Des dépôts de fer dans l'eau peuvent être la cause d'un film	Il vous faut appeler une société spécialisée dans les adoucisseurs d'eau pour demander un filtre spécial.
Film blanc sur la surface intérieure	Minéraux de l'eau dure	Pour nettoyer l'intérieur, utilisez une éponge humide avec le détergent du lave-vaisselle en portant des gants en caoutchouc. N'utilisez jamais un autre détergent que celui du lave-vaisselle à cause du risque de formation de mousse.
Le couvercle du réservoir à détergent ne se ferme pas	Le cadran n'est pas sur OFF	Tournez le cadran sur OFF et faites coulisser la fermeture de la porte vers la gauche.
Il y a du détergent restant dans le réservoir	La vaisselle bloque le réservoir du détergent	Rechargez la vaisselle correctement.
Vapeur	C'est normal	Il y a un peu de vapeur qui passe par l'évent de la fermeture de porte pendant le séchage et la vidange d'eau.
Marques noires ou grises sur la vaisselle	Des ustensiles en aluminium ont frotté contre la vaisselle	Utilisez un produit de nettoyage abrasif doux pour ôter ces marques.
Il y a de l'eau qui reste en bas du lave-vaisselle	C'est normal	Une petite quantité d'eau propre autour de la sortie d'eau en bas et au fond du lave-vaisselle maintient le joint hydraulique lubrifié.
Il y a des fuites	Le distributeur déborde ou il y a des fuites de produit de rinçage	Faites attention à ne pas trop remplir le distributeur de produit de rinçage. Des fuites de produit de rinçage pourraient donner trop de mousse et faire déborder. Essayez de telles fuites avec un chiffon humide.
	Le lave-vaisselle n'est pas à l'horizontale	Assurez-vous que le lave-vaisselle est à l'horizontale.

## Codes d'erreur

En cas de mauvais fonctionnement, l'appareil affiche des codes d'erreurs pour vous avertir :

Code	Signification	Cause possible
Le témoin lumineux Trempage clignote rapidement	L'arrivée d'eau prend trop de temps.	Le robinet n'est pas ouvert, l'arrivée d'eau est obstruée ou la pression d'eau est insuffisante.
Le témoin lumineux Rapide cli note ra idement	Durée de vidange plus longue.	La position d'installation du tuyau de vidange est trop haute.
Le témoin lumineux Normal clignote rapidement	Débordement	Fuite dans un des éléments du lave-vaisselle

### ▲ AVERTISSEMENT !

- Au cas où cela déborderait, coupez l'arrivée d'eau avant d'appeler le réparateur.
- S'il y a de l'eau dans le fond du lave-vaisselle à cause d'un débordement ou d'une fuite, l'eau en excès doit être retirée avant de redémarrer le lave-vaisselle.

# COLDIS

**Importé par : SOPADIS, 12, RUE JULES FERRY  
93110 ROSNY SOUS BOIS  
FRANCE**