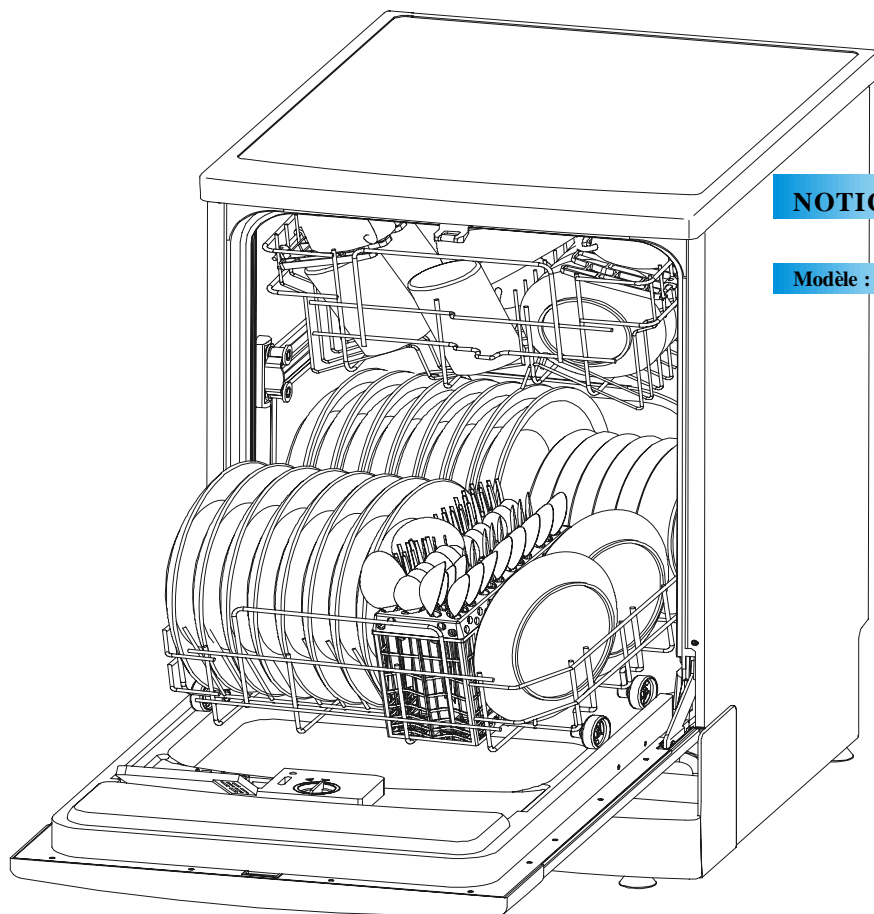


COLDiS

LAVE VAISSELLE



NOTICE D'UTILISATION

Modèle : LV9043M.00



Nous vous remercions de votre achat de ce lave-vaisselle.

LIRE CE MANUEL

Nous vous conseillons de lire avec attention ce manuel d'utilisation. Ce dernier contient des consignes de sécurité, d'installation, et d'utilisation qui vous seront nécessaire pour le bon fonctionnement de cet appareil.



SOMMAIRE

Dépannage

Sécurité.....	1
---------------	---

Utiliser votre lave vaisselle

Panneau de contrôle.....	2
Caractéristiques de l'appareil.....	2
Cycles de lavage.....	3
L'effet de l'adoucissant.....	4
Détergent.....	5
Liquide de rinçage.....	5
Remplir les égouttoirs.....	6.7
Mettre l'appareil en marche.....	8
Nettoyage et entretien.....	9

Installer votre appareil

La connexion électrique.....	11
Comment déconnecter l'appareil.....	12
Mettre en place l'appareil.....	12

Dépannage

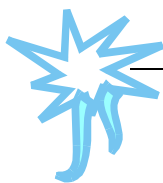
Avant d'appeler le service après-vente.....	13.14
Caractéristiques Techniques.....	15
Note.....	15

SECURITE

VEUILLEZ LIRE AVANT TOUTE UTILISATION

⚠ ATTENTION!

Lors de l'utilisation de votre lave-vaisselle, suivez les quelques consignes de base ci-dessous:



⚠ ATTENTION! L'HYDROGÈNE EST EXPLOSIF

Sous certaines conditions, de l'hydrogène peut être généré dans un système à eau chaude qui n'a pas été utilisé depuis deux semaines ou plus. L'HYDROGÈNE EST EXPLOSIF.

Si le système à eau chaude n'a pas été utilisé pendant une telle période, avant de le faire, ouvrez tous les robinets d'eau chaude et laissez l'eau couler de chacun d'eux pendant plusieurs minutes. Cela libérera toute accumulation d'hydrogène. Comme ce gaz est inflammable, ne fumez pas et n'utilisez aucune flamme ouverte durant cette période.



INSTRUCTIONS DE MISE À LA TERRE

- L'appareil doit être mis à la terre. En cas de mauvais fonctionnement ou de panne, la mise à la terre réduit le risque d'électrocution un chemin de moindre résistance de courant électrique. Cet appareil est doté d'une corde possédant un équipement conducteur de mise à la terre et prise de mise à la terre. La prise doit être branchée dans une sortie appropriée installée et mise à la terre conformément à toutes les ordonnances et codes locaux.

La prise de l'installation doit toujours être munie d'un raccordement à la terre. Si l'alimentation en courant n'est pas connectée à la terre ; vous ne devez pas connecter l'appareil.

⚠ ATTENTION!

- Une connexion inadéquate du conducteur de mise à la terre de l'équipement pourrait causer un choc électrique. Si vous avez des doutes relatifs à la parfaite mise à la terre de l'appareil, consultez un électricien qualifié ou un représentant de service. Ne modifiez pas la fiche électrique de l'appareil ; si elle ne s'adapte pas à la prise, demandez à un électricien qualifié d'installer une prise adéquate.

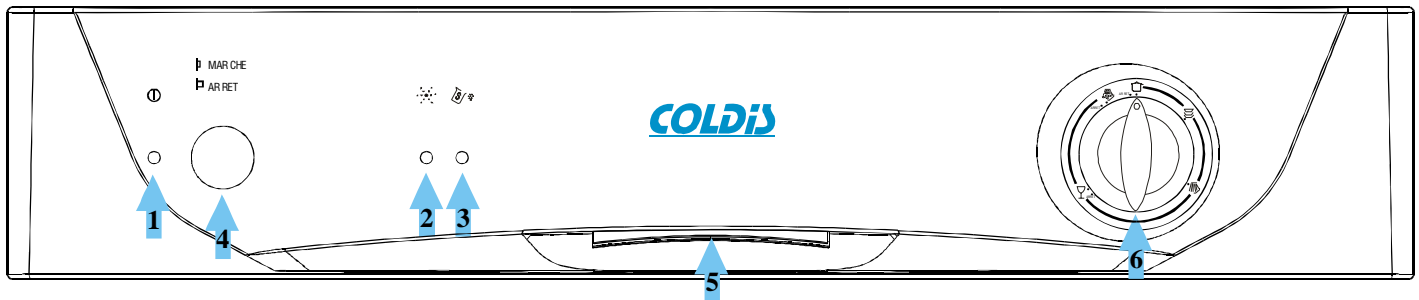


ATTENTION! UTILISATION APPROPRIÉE

- Ne vous assoyez pas et ne vous appuyez pas sur la porte ou sur l'égouttoir à couverts.
- Ne touchez pas l'élément chauffant durant ou immédiatement après utilisation.
- Ne lavez pas les articles de plastiques à moins qu'il y soit indiqué qu'ils vont au lave-vaisselle. Pour les articles qui ne seraient pas marqués, vérifiez les recommandations du fabricant.
- Utilisez uniquement des détergents et des additifs de rinçage conçus pour lave-vaisselle automatique. N'utilisez jamais de savon, de savon pour le linge ou de savon à main dans votre lave-vaisselle. Conservez ces produits hors d'atteinte des enfants.
- Éloignez les enfants du détergent et du liquide de rinçage de votre lave-vaisselle. Éloignez-les aussi de la porte ouverte du lave-vaisselle, elle pourrait contenir du détergent
- La porte du lave vaisselle ne doit pas être laissée ouverte, ce qui pourrait présenter un risque de trébuchement.
- Pendant l'installation, le câble d'alimentation électrique ne doit pas être inconsidérément ou dangereusement plié ou aplati.
- N'altérez pas les commandes.
- L'appareil n'est pas conçu pour une utilisation par de jeunes enfants ou des personnes infirmes sans supervision.
- Les détergents à lave-vaisselle sont très alcalins, ils peuvent être extrêmement dangereux si on les avale. Évitez le contact avec la peau et les yeux et gardez les enfants loin du lave-vaisselle lorsque la porte est ouverte.
- Ne faites pas fonctionner votre lave-vaisselle à moins que tous les panneaux de fermeture ne soient bien en place. Ouvrez soigneusement la porte si le lave-vaisselle est en opération, car de l'eau pourrait gicler à l'extérieur.
- Ne placez aucun objet lourd sur la porte lorsqu'elle est ouverte. L'appareil pourrait basculer vers l'avant.
- Lors du chargement des couverts à être lavés :
1) Placez les articles pointus de façon à ce qu'ils ne puissent pas endommager le sceau de la porte;
2) MISE EN GARDE: les couteaux et articles pointus doivent être positionnés dans le panier pointes vers le bas, poignée vers le haut, ou placés en position horizontale pour réduire les risques de coupures.
- Lorsque vous utilisez votre lave-vaisselle, attention que les articles de plastique ne soient pas en contact avec l'élément chauffant.
- Si le cordon d'alimentation est endommagé, il doit être remplacé par le fabricant, son service après vente ou des personnes de qualification similaire afin d'éviter un danger.
- Disposez adéquatement des éléments d'emballage.
- Cet appareil est uniquement destiné à une utilisation domestique et intérieure.
- Retirez la porte du compartiment à lavage lorsque vous désirez retirer le lave-vaisselle pour effectuer une réparation ou le remplacer par un plus récent.
- Empêchez les jeunes enfants de jouer avec l'appareil.
- Vérifiez que le conteneur à détergent est complètement vidé à la fin du cycle de lavage.
- La prise de courant doit rester accessible après l'installation du lave vaisselle.

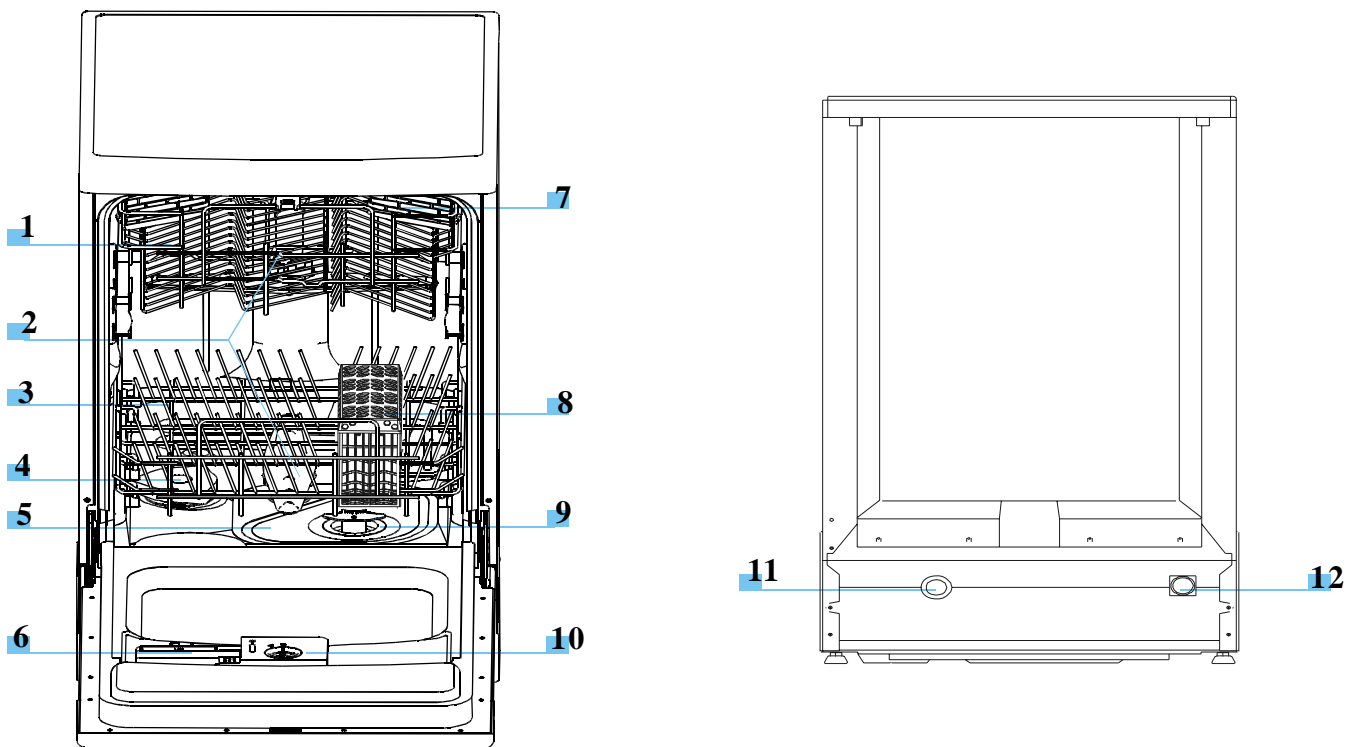
**LISEZ AVEC SOIN CES CONSIGNES DE SÉCURITÉ ET SUIVEZ-LES TOUJOURS
CONSERVEZ CES INSTRUCTIONS**

PANNEAU DE CONTROLE




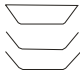


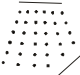
- | | |
|--|---|
| <p>1 Indicateur lumineux allumé : Le bouton MARCHÉ/ARRET est pressé.</p> <p>2 Indicateur lumineux du liquide de rinçage : Allumé : Vous devez remettre du liquide de rinçage dans l'appareil.</p> <p>3 Indicateur lumineux du sel. Allumé : La machine nécessite un remplissage du sel.</p> | <p>4 Bouton « MARCHÉ/ARRET » : Pour éteindre ou mettre en marche l'appareil.</p> <p>5 Poignée de la porte : Tirez la poignée pour ouvrir la porte.</p> <p>6 Sélection des cycles de lavage : Tournez le bouton dans le sens des aiguilles d'une montre pour sélectionner les cycles de lavage.</p> |
|--|---|

CARACTERISTIQUES DE L'APPAREIL



- | | | |
|--|---|--|
| <p>1 Egouttoir supérieur</p> <p>2 Bras de lavage</p> <p>3 Egouttoir inférieur</p> <p>4 Conteneur pour l'adoucissant.</p> | <p>5 Filtre principal</p> <p>6 Conteneur à détergent</p> <p>7 Etagère de tasses</p> <p>8 Egouttoir à couverts</p> | <p>9 Filtre secondaire</p> <p>10 Conteneur de liquide de rinçage</p> <p>11 Connexion pour le tuyau de vidange</p> <p>12 Connexion pour le tuyau d'entrée d'eau</p> |
|--|---|--|

CYCLES DE LAVAGE

Programme	Cycle	Information de la sélection de cycle	Description de cycle	Détergent	Liquide de rinçage
Lavage normal	 Lavage normal (IECEN 50242)	Vaisselle de saleté moyenne, casseroles et poêles, cycle de lavage standard journalière.	Pré-lavage avec de l'eau froide. Lavage prolongé avec de l'eau froide à 52°C. Rinçage à l'eau froide. Rinçage à l'eau chaude à 70°C. Séchage.	4/20gr.	★
Lavage Economique	 Lavage léger 55°C	Vaisselle de saleté moyenne, et casseroles sans résidu desséché.	Lavage prolongé à 52°C. Rinçage à l'eau froide. Rinçage à l'eau chaude à 70°C. Séchage.	20gr.	★
Rinçage	 Rinçage	Pour rincer et sécher la vaisselle.	Rinçage à l'eau froide. Rinçage à l'eau chaude à 70°C. Séchage.		★
Lavage Léger		Economique, cycle de lavage rapide pour la vaisselle fragile. A laver juste après utilisation.	Lavage à 52°C. Rinçage à l'eau chaude à 62°C. Séchage.	15gr.	★
Trempage.	 Trempage	Pré-lavage de casseroles et de poêles en attendant le remplissage des autres vaisselles.	Court lavage d'eau froide pour éviter l'assèchement des résidus.		

Boutons d'ajustement des cycles de lavage

Protection contre l'inondation

Ce lave-vaisselle contient une fonction de protection contre l'inondation. L'appareil ferme automatiquement l'entrée d'eau et commencera le cycle de vidange dès que l'eau est au dessus de son niveau normal. Si cela arrivait, fermez l'arrivée d'eau avant d'appeler le service après-vente. S'il reste de l'eau dans la partie inférieure à cause d'une inondation, retirez l'eau avant de redémarrer l'appareil.

L'EFFET DE L'ADOUCISSANT

La dureté de l'eau varie selon le lieu.

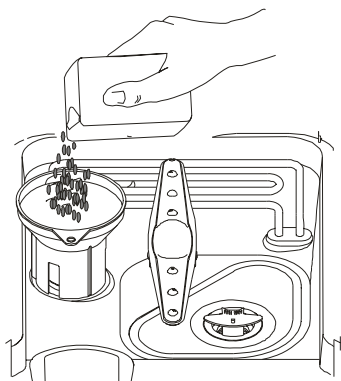
Si vous utilisez de l'eau dure dans le lave-vaisselle, des dépôts se formeront sur la vaisselle et les ustensiles.

L'appareil est équipé d'un adoucissant spécial qui utilise un sel spécialement désigné pour éliminer le calcaire et les minéraux de l'eau.

Mettre du sel dans l'appareil

Toujours utiliser du sel pour lave-vaisselle.

Le conteneur à sel est situé au-dessous de l'égouttoir inférieur. Son remplissage se fait comme suit :



- 1 Retirez l'égouttoir inférieur, dévissez et retirez le couvercle du conteneur à sel.
- 2 Si vous remplissez le conteneur pour la première fois, ajoutez de l'eau.
- 3 Placez le bout de l'entonnoir (fourni) dans le trou et mettez environ 2 kg de sel. Il est normal qu'un peu d'eau sort du conteneur.
- 4 Revissez avec précaution le couvercle.

Note :

1. Le conteneur à sel doit être rempli lorsque l'indicateur à sel situé sur la façade de contrôle est allumé. Pour éviter la formation de rouille, mettez du sel avant le cycle de lavage. Lorsque le container à sel est rempli, l'indicateur ne s'éteindra qu'au moment de la dissolution complète du sel.

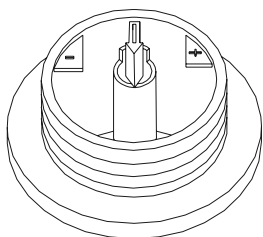
2. S'il reste des éclats de sel, un programme de trempage permettra de les retirer.

Ajuster la consommation de sel

Vous pouvez ajuster la consommation de sel selon la dureté de l'eau utilisé.

Cette fonction vous permet d'économiser la quantité du sel à son minimum.

Pour cela, procédez aux manœuvres ci-dessous :



- 1 Dévissez le couvercle du conteneur à sel.
- 2 Il y a une bague avec une flèche sur le conteneur (Voir le schéma ci-dessous). Si nécessaire, tournez la bague dans le sens contraire d'une aiguille d'une montre, de '-' à '+', en vous basant sur la dureté de l'eau utilisée.
Il est recommandé de suivre les échelles suivantes :

Dureté de l'eau			Position	Consommation de sel (gram/cycle)	Autonomie (cycles / 2kgs)
Degré de calcaire	°dH	mmol/l			
0~14	0~10	0~1.7	/	0	/
14~36	18~44	1.8~4.4	-	20	60
36~71	45~89	4.5~8.9	MED	40	40
71	89	8.9	+	60	25

Contactez votre fournisseur d'eau local pour savoir la dureté de votre eau.

DETERGENT

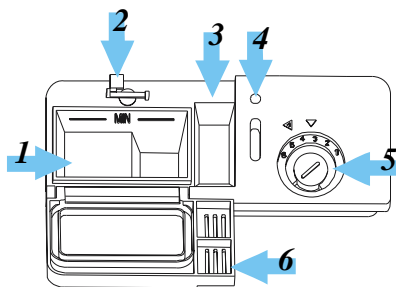
IL N'EST PAS NECESSAIRE DE METTRE TROP DE DETERGENT POUR EVITER LA FORMATION DE DEPOTS CAR CE LAVE-VAISSELLE A UN CONTENEUR D'ADOUCCISSANT D'EAU.

Le conteneur doit être rempli avant chaque cycle de lavage. En général, une cuillère à soupe est suffisante pour un cycle de lavage normal.

Quantité de détergent à utiliser

POUR EVITER LA FORMATION DE DEPOTS A CAUSE D'EAU TROP DURE, VOUS POUVEZ AJOUTER DU DETERGENT.

La quantité de détergent peut varier par rapport à la dureté de l'eau. Pour déterminer la dureté de votre eau, contactez votre fournisseur d'eau local. Plus votre eau est dure, plus vous aurez besoin de détergent. Il est préférable d'ajuster la quantité de détergent par petite quantité.



- 1 Détergent principal
- 2 Levier du couvercle du conteneur
- 3 Compartiment pour détergent de pré-lavage
- 4 Indicateur du niveau de liquide de rinçage
- 5 Compartiment de liquide de rinçage
- 6 Couvercle du compartiment de détergent.

RETIRER LES TACHES D'EAU DURE DE LA VAISSELLE

Pour retirer les tâches dues à une eau dure :

- Faire un cycle de lavage normal
- Retirez toute la vaisselle en métal, comme les couverts, etc... du lave-vaisselle.
- Ne pas mettre de détergent.
- Mettez deux tasses de vinaigre dans un bol et mettez ce bol sur l'égouttoir inférieur.
- Faites un cycle de lavage normal.

Si cela ne fonctionnait pas, essayez le même processus avec $\frac{1}{4}$ verre de cristaux d'acide citrique au lieu du vinaigre.

BONNE UTILISATION DE DETERGENT

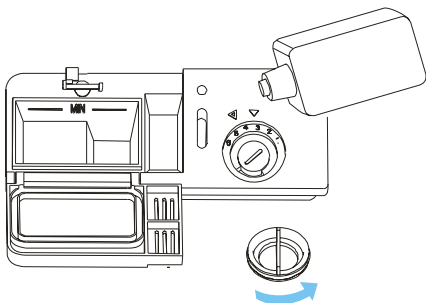
N'utilisez que des détergents pour lave-vaisselle. Gardez votre détergent frais et sec. Ne pas mettre de détergent en poudre dans la machine, sauf avant le lavage.

⚠ ATTENTION !

Les détergents pour lave-vaisselle sont des produits corrosifs ! Gardez les enfants éloignés de ces produits.

LIQUIDE DE RINÇAGE

Remplir le conteneur



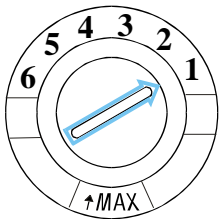
- Pour ouvrir le conteneur, tournez du côté gauche le couvercle et levez-le.
- Versez le liquide de rinçage dans le conteneur, en faisant attention à ne pas déborder.
- Remettre le couvercle et tournez-le vers le côté droit pour le fermer.

Le liquide de rinçage est utilisé lors du rinçage final pour éviter les tâches et les stries sur la vaisselle. Cela permet aussi d'améliorer le séchage.

Le conteneur de liquide de rinçage est situé dans la porte, à côté du conteneur de détergent. Pour remplir ce conteneur, ouvrez le couvercle et versez le liquide de rinçage dans le conteneur jusqu'à ce que l'indicateur de niveau tourne complètement au noir. Ce compartiment peut contenir environ 100ml de liquide de rinçage.

Faites attention à ne pas déborder du conteneur. Essuyez le trop plein de produit avec un chiffon humide. Ne pas oublier de remettre le couvercle avant de fermer la porte du lave-vaisselle. Si votre eau est douce, vous n'avez pas besoin de liquide de rinçage, sinon un film blanc pourrait apparaître.

Ajuster le liquide de rinçage



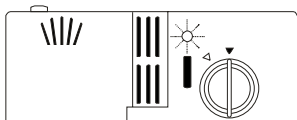
Remarque : N'ajustez qu'un chiffre à la fois.

Le conteneur de liquide de rinçage a 6 niveaux. Toujours commencer le lavage avec le conteneur de liquide avec le niveau 1. S'il y a des problèmes de taches et de séchage, augmentez la quantité du liquide en tournant l'ajusteur au niveau 2. S'il y a toujours des problèmes de séchage ou de taches, ajustez la quantité du liquide de rinçage au niveau supérieur, jusqu'à ce que les problèmes de séchage et de taches disparaissent. Nous vous conseillons le niveau 4.

Pour augmenter la quantité de liquide de rinçage, tournez l'ajusteur au niveau supérieur.

Quand remettre du liquide de rinçage

Plus la quantité de liquide de rinçage diminue, plus la taille du point noir sur l'indicateur de niveau diminue, voir l'illustration ci-dessous :



- Plein
- 3 / 4 plein
- 1 / 2 plein
- 1 / 4 plein doit remettre du liquide pour éviter les taches.
- Vide

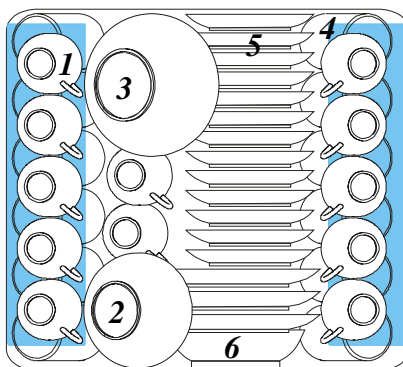
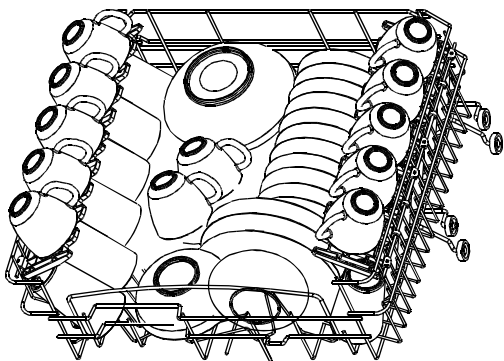
REEMPLIR LES EGOUTTOIRS

Comment utiliser l'égouttoir supérieur

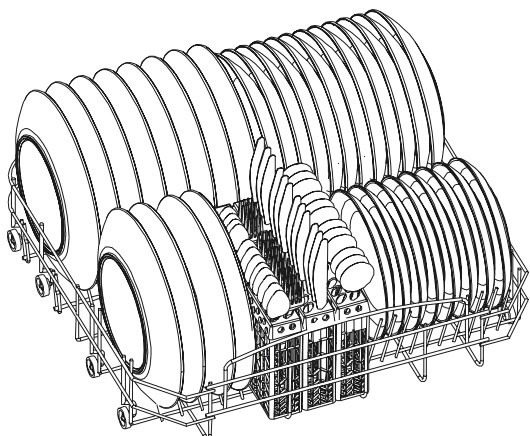
L'égouttoir supérieur est recommandé pour la vaisselle délicate et légère, comme les verres, les tasses à café et à thé, les sauciers, les assiettes et les petits bols.

Positionnez la vaisselle de manière à ce qu'ils ne peuvent pas bouger

L'égouttoir inférieur peut être ajusté en hauteur en déplaçant les roues sur les rails.



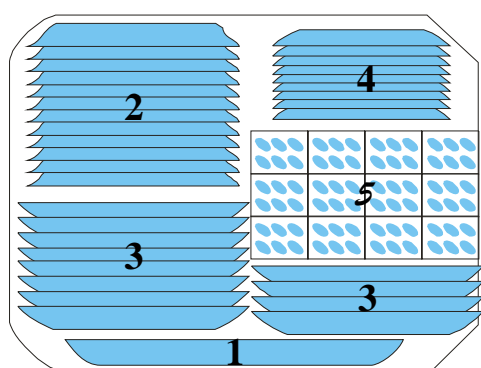
- 1** Tasses
- 2** Petits bols
- 3** Grands bols
- 4** Verres
- 5** Sauciers
- 6** Plats



Comment utiliser l'égouttoir inférieur

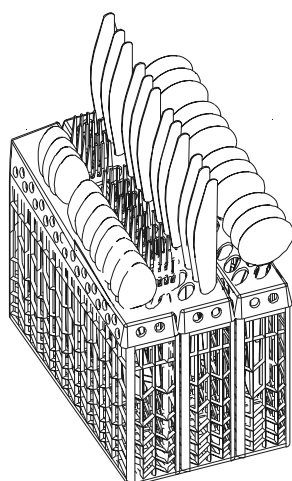
Nous vous recommandons de placer les grands plats et la vaisselle très sale dans l'égouttoir inférieur : Pots, casseroles, poêles, plats, bols, etc... comme le montre le schéma ci-contre. Il est préférable de placer les grands plats sur les côtés afin de ne pas gêner la rotation des bras vaporisateurs.

- Casseroles, bols, etc, doivent toujours être placés à l'envers.
- Les pots à fond profond doivent être penchés pour éviter à l'eau de stagner dans le fond.
- L'égouttoir inférieur est modifiable ainsi les casseroles et pots de grandes tailles peuvent être placés.



- 1** Plat ovale
- 2** Plats à dessert
- 3** Plats à soupe
- 4** Plats à viande
- 5** Egouttoir à couverts

Egouttoir à couverts



4	1	5	3	3	2
4	1	5	3	3	2
4	1	5	3	3	2
4	1	5	3	3	2
4	1	5	3	3	2
4	1	5	3	3	2
4	1	5	6	8	2
4	1	5	7	8	2
4	1	5	7	8	2

- 1** Fourchettes
- 2** Cuillères à soupe
- 3** Cuillères à dessert
- 4** Cuillères à thé
- 5** Couteaux
- 6** Cuillères de plat
- 7** Louche
- 8** Fourchette de plat



Ne laissez pas les extrémités des couverts dépasser vers le fond.

METTRE L'APPAREIL EN MARCHÉ

Commencer un cycle de lavage...

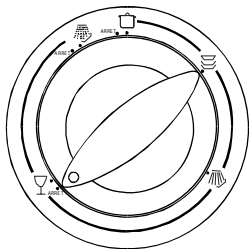
- 1 Vérifiez que la prise de l'appareil est bien insérée dans la fiche murale électrique.
- 2 Vérifiez que l'entrée d'eau est bien ouverte en pression complète.
- 3 Remplissez le lave-vaisselle (voir la partie « Remplir le lave-vaisselle »).
- 4 Verser du détergent (voir la partie « Sel, Détergent et Liquide de rinçage »).
- 5 Tournez le bouton (situé sur le côté droit de la façade avant) dans les sens d'une aiguille d'une montre jusqu'au numéro ou symbole du cycle de lavage souhaité (Voir la partie « Touches de contrôle du cycle de lavage »).
- 6 Pressez la touche MARCHE / ARRET, et l'indicateur se mettra en marche. A ce moment, le cycle de lavage commencera.

Annuler ou modifier un cycle de lavage en route...

Un cycle de lavage en route ne peut être modifié que s'il a commencé depuis peu. Sinon, le détergent aurait pu être complètement utilisé, et l'appareil aurait déjà drainé l'eau. Dans ce cas, le conteneur à détergent doit être rechargé à nouveau (voir le chapitre « Mettre le détergent »).

Pressez la touche MARCHE / ARRET et la lumière se mettra en marche. Tournez le bouton dans le sens d'une aiguille d'une montre jusqu'au cycle de lavage souhaité (Voir le chapitre sur « Commencer un cycle de lavage »). Puis rallumez le lave-vaisselle à l'aide de la touche MARCHE / ARRET.

A la fin du cycle de lavage



Lorsque le bouton s'est arrêté de tourner et qu'il est aligné avec une marque STOP (ARRET), le cycle est fini.

Eteignez l'appareil en utilisant le bouton MARCHE/ARRET, fermez l'arrivée d'eau et ouvrez la porte de l'appareil. Attendez quelques minutes avant de vider le lave-vaisselle pour éviter de toucher la vaisselle et les ustensiles pendant qu'ils sont encore chauds et susceptibles à la casse. Ils sécheront d'autant mieux.

Vous avez oublié de mettre quelques plats...

Vous pouvez mettre des plats tant que le conteneur de détergent ne s'est pas ouvert.

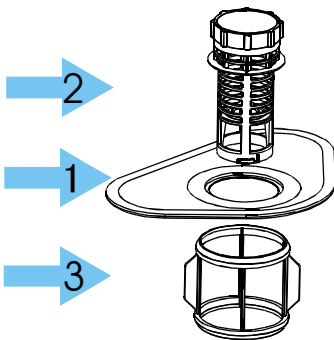
- 1 Poussez le loquet de la porte vers la gauche
- 2 Ne pas ouvrir la porte tant que les bras de lavage ne se sont pas arrêtés.

De la vapeur peut sortir du lave-vaisselle.

- 3 Mettez vos plats oubliés
- 4 Fermez la porte et poussez le loquet complètement vers la droite.

Système de filtrage

Le filtre permet d'éviter à laisser entrer les gros morceaux de résidus alimentaires car ceux peuvent boucher la pompe.



Le système de filtrage se constitue de filtre rugueux, d'un filtre plat (filtre principal) et de micro filtre (filtre fin).

Filtre principal 1

Les particules alimentaires et de sols qui seront emprisonnés par ce filtre, seront lavés par un jet spécial venant du bras de lavage de dessous et ils seront lavés et évacués vers la canalisation.

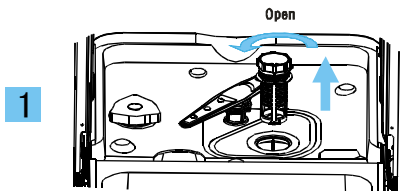
Filtre rugueux 2

Des gros morceaux de résidus tels que les morceaux d'os ou de verres, qui peuvent boucher la canalisation sont emprisonnés par le filtre rugueux. Pour débarrasser les choses qui sont emprisonnées par ce filtre rugueux, veuillez secouer légèrement le bouchon situé vers le haut et le sortir entièrement.

Filtre fin 3

Ce filtre emprisonne les particules de sol et alimentaires dans l'endroit prévu pour la vidange et évite le dépôt de ces déchets sur les plats.

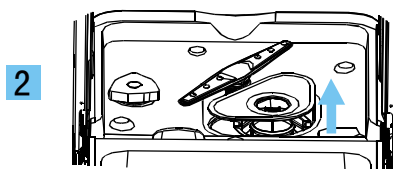
- Veuillez inspecter les filtres après chaque utilisation de la lave vaisselle.
- En dévissant le filtre rugueux. Vous pouvez le système de filtrage. Laver les résidus avec de l'eau courante.



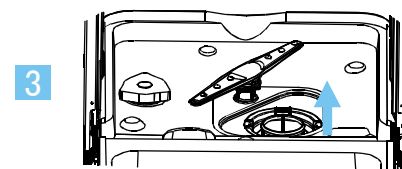
1 Première étape : dévisser le filtre rugueux et ensuite le soulever.

NOTE:

Si vous procédez du premier au troisième; le système de filtrage sera sorti et si vous procédez du troisième au premier étape, le filtre sera installé.



2 Deuxième étape : Soulever le filtre principal.

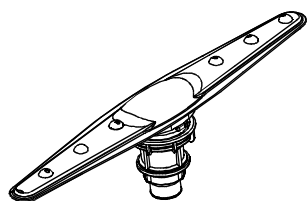


3 Troisième étape : soulever le filtre fin.

NETTOYAGE ET ENTRETIEN

Protection contre le gel

Si votre lave-vaisselle est placé dans un endroit non-chauffé pendant l'hiver, demandez à un technicien de :



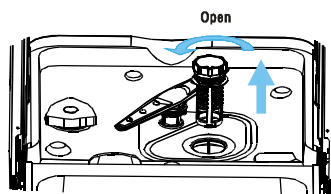
- 1 Eteindre le lave-vaisselle. Retirer les fusibles ou le coupe-circuit.
- 2 Fermer l'arrivée d'eau et déconnecter le tuyau de la valve d'eau.
- 3 Retirer l'eau du tuyau d'arrivée d'eau et de la valve (utiliser une casserole pour retirer l'eau).
- 4 Reconnecter le tuyau d'entrée d'eau avec la valve.
- 5 Retirer le couvercle en plastique du carter situé au fond et utiliser une éponge pour absorber l'eau dans le compartiment.

Nettoyer les Bras de lavage

Parfois, des résidus d'aliment sont incrustés dans les trous des bras vaporisateurs. Vérifiez périodiquement ces bras et nettoyez-les régulièrement à l'aide d'une brosse souple et d'eau chaude et savonneuse.

Nettoyer les filtres

Pour de meilleures performances, le filtre doit être nettoyé régulièrement. Le filtre permet de retirer les résidus d'aliments de l'eau de lavage, permettant sa bonne circulation durant le cycle de lavage. Pour cette raison, il est fortement recommandé de retirer les résidus emprisonnés dans le filtre après chaque cycle de lavage. Pour cela, il suffit de rincer sous l'eau courante le filtre semi-circulaire et le bol.



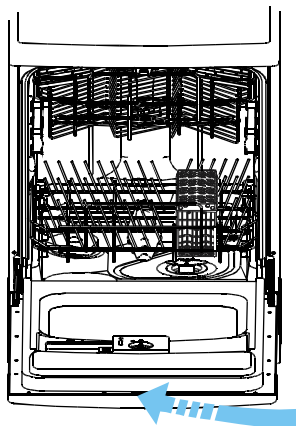
Pour retirer le filtre, tirez vers le haut sur la manche du bol. Le filtre (composé du filtre semi-circulaire et du filtre fin) doit être nettoyé au moins une fois tous les mois. Pour nettoyer le filtre et le filtre fin, utilisez une brosse de nettoyage. Puis, assemblez les parties du filtre comme le montre le schéma et réinsérez-le tout dans le lave-vaisselle dans la bonne position, et pressez vers le bas.

Le lave-vaisselle ne doit pas être utilisé sans que le filtre ne soit remis en place. Un mauvais placement du filtre peut réduire la performance de l'appareil et endommager la vaisselle et les ustensiles.

Nettoyer la porte

Pour nettoyer les côtés autour de la porte, n'utilisez qu'un chiffon humide et chaud. Pour éviter la pénétration de l'eau dans les loquets et les parties électriques de la porte, ne jamais utiliser un nettoyeur à spray.

Ne pas utiliser de nettoyeurs abrasifs ou des chiffons rugueux sur les surfaces extérieures car ils pourraient rayer la finition. Certains chiffons en papiers peuvent aussi laisser des marques sur la surface.



⚠ ATTENTION !

Ne jamais utiliser un nettoyeur à spray pour laver la porte, car cela pourrait endommager le loquet et les parties électriques de la porte.

Comment garder votre lave vaisselle en bon état

- **Après chaque lavage**
Après chaque lavage, éteignez l'arrivée d'eau vers le lave-vaisselle et laissez la porte légèrement entrouverte pour éviter que la moisissure et les odeurs ne restent à l'intérieur.
- **Débrancher la prise électrique**
Avant tout entretien, nettoyage ou réparation, débranchez toujours la prise électrique de la fiche murale. Ne prenez pas de risque.
- **Pas de solvants ni de produits nettoyant abrasifs**
Pour nettoyer l'extérieur et les parties en caoutchouc du lave-vaisselle, ne pas utiliser de solvant ni de nettoyants abrasifs. Nettoyez votre appareil à l'aide d'un chiffon et d'eau savonneuse.
Pour retirer les taches de la surface interne, utilisez un chiffon trempé avec un peu de vinaigre, ou un produit nettoyant spécial Lave-vaisselle.
- **Si le produit comporte des ouvertures de ventilation à sa base, celles-ci ne doivent pas être obstruées par un tapis, ni quoi que ce soit d'autre.**
- **Lorsque vous partez en vacance**
Lorsque vous partez en vacance, il est recommandé de faire un cycle de lavage vide (sans vaisselle dans le lave-vaisselle), puis débranchez la prise électrique de la fiche murale, fermez l'arrivée d'eau et laissez la porte de l'appareil légèrement entrouverte. Cela évitera la formation d'odeur à l'intérieur de l'appareil.
- **Déplacer l'appareil**
Si l'appareil doit être déplacé, essayez de le garder dans une position verticale. En cas de nécessité absolue, il peut être positionné sur son côté arrière.
- **Joints**
Les odeurs peuvent être causées par des résidus coincés dans les joints. Un nettoyage périodique avec une éponge humide peut permettre d'éviter ce genre de désagrément.

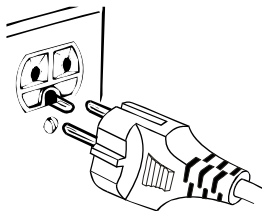
Economiser de l'énergie

- **Il est important d'essayer de faire marcher la machine lorsqu'elle est complètement remplie afin d'économiser de l'énergie. Pour éviter les odeurs provenant des restes d'aliments, vous pouvez faire un pré-lavage.**
- **Choisissez le bon cycle de lavage : Le choix du cycle dépend du type de vaisselle, d'ustensiles à laver et de leur niveau de saleté.**
- **Utilisez la bonne quantité de détergent : Si vous utilisez trop de détergent, cela ne résultera pas par de la vaisselle très propre, mais par un impact très nocif pour l'environnement.**
- **Vous n'avez pas besoin de rincer la vaisselle ou les ustensiles avant de les placer dans le lave-vaisselle.**

LA CONNEXION ELECTRIQUE

Exigences électriques

Cet appareil nécessite un branchement individuel de 230VAC, 50Hz. Utilisez un fusible de 10 A. La prise murale devra être placée sur un mur adjacent.



Connexion électrique

Après avoir vérifié que le voltage et la fréquence sont les mêmes dans le système général et l'appareil, branchez la prise électrique dans la prise murale. Si la prise de l'appareil est différente de celle murale, faites remplacer la prise murale au lieu d'utiliser des adaptateurs qui pourraient chauffer ou brûler.

⚠ ATTENTION !

Un tuyau attaché à un évier à spray peut brûler s'il est installé sur la même ligne d'eau que le lave-vaisselle. Si votre évier en possède une, il est recommandé de déconnecter le tuyau et de brancher l'orifice.

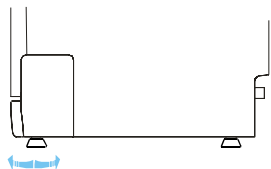
COMMENT DECONNECTER L'APPAREIL

- 1 Retirez le câble électrique de la fiche murale.
- 2 Déconnectez le collier universel de l'adaptateur du robinet.

METTRE EN PLACE L'APPAREIL

Le produit doit être installé en respectant les règles nationales d'installation.

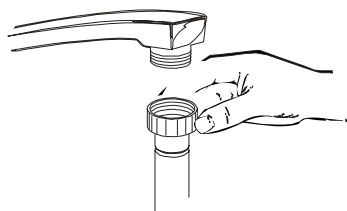
Hauteur de l'appareil



Après avoir positionné le lave-vaisselle, ajustez les pieds (vissez-les vers la droite ou la gauche) pour monter ou baisser l'appareil, ainsi que pour le mettre droit. Dans tous les cas, le lave-vaisselle ne peut être incliné de plus de 2°.

Si l'appareil est un peu en hauteur, il fonctionnera mieux.

Connexion avec l'eau froide



Connectez l'arrivée d'eau froide à un connecteur $\frac{3}{4}$ et vérifiez la bonne connexion.

Si les conduits d'eau sont neufs ou n'ont pas été utilisés depuis un certain temps, laissez couler l'eau pour vérifier que l'eau est claire et ne contient pas d'impureté. Si vous ne vérifiez pas, l'arrivée d'eau peut être bloquée et endommager l'appareil.

Connexion avec l'eau chaude

L'arrivée d'eau peut aussi être connectée aux conduits d'eau chaude de la maison (système centralisé, système de chauffe) si la température n'excède pas 60°C.

Dans ce cas, la durée du cycle de lavage peut être réduite de 15 minutes ainsi que l'efficacité du lavage.

La connexion doit suivre le même processus que la connexion avec l'eau froide.

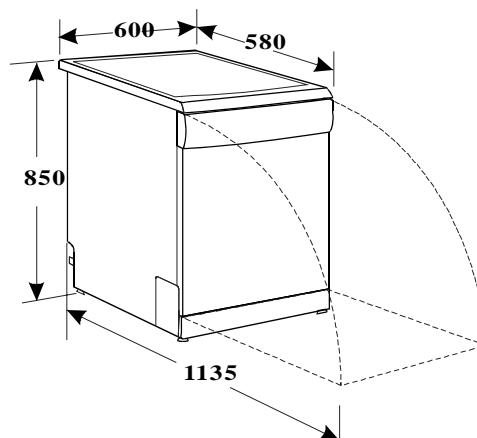
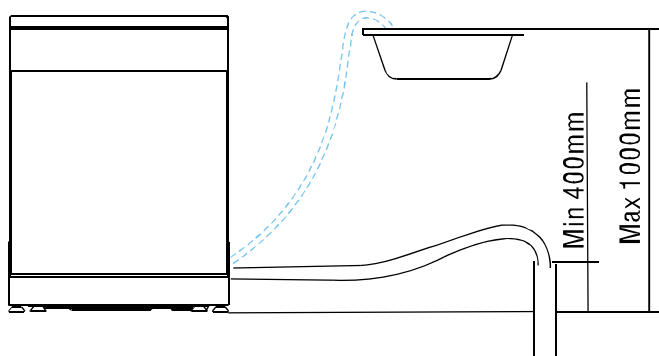
Le lave vaisselle doit être connecté à l'alimentation en eau par l'intermédiaire d'un nouveau set de raccordement; l'ancien set de raccordement ne doit pas être réutilisé.

Connexion de la sortie d'eau (vidange)


Insérez le tuyau de vidange (avec un diamètre minimum de 4 cm) dans la sortie d'eau de l'appareil ou laissez-le entrer dans le lavabo, en évitant qu'il soit tordu ou de travers. Utilisez le support spécial en plastique fourni avec l'appareil (voir le schéma ci-contre). La sortie du tuyau doit être à une hauteur entre 40 et 100cm, et ne doit pas immerger dans l'eau.

Comment retirer l'excès d'eau du collier universel ?

Si l'évier est de 34 cm ou plus haut du sol, l'excès d'eau dans le tuyau du collier universel ne peut pas être directement vidangé vers l'évier. Il sera nécessaire de vidanger l'excès d'eau du tuyau dans un conteneur extérieur et à un niveau plus bas que l'évier.



AVANT D'APPELER LE SERVICE APRES-VENTE

<i>Problèmes</i>	<i>Causes possibles</i>	<i>Que faire ?</i>
 Le lave-vaisselle ne se met pas en marche	Le fusible a grillé ou le coupe-circuit a fonctionné	Remplacez le fusible en question ou arrêtez le coupe-circuit. Enlevez les autres machines utilisant le même
	Le lave-vaisselle n'est pas allumé	Vérifiez que vous avez bien pressé l'interrupteur MARCHE et que la porte est bien fermée. Assurez vous de la bonne connexion de la prise électrique.
	Le niveau de l'eau est trop faible	Vérifiez que l'arrivée d'eau est bien connectée et que le robinet est ouvert.
La vidange ne s'arrête plus	Inondation	Le système de l'appareil a une détection d'inondation. Quand cela arrive, l'appareil éteint l'arrivée d'eau et met en marche la vidange.
Bruit	Du bruit émanant de l'appareil est normal	Les bruits proviennent du broyeur à résidus alimentaires, et de l'ouverture des conteneurs.
	Des couverts ou ustensiles de cuisines ne sont pas bien placés ou quelque chose est tombé de l'égouttoir.	Vérifiez que tout a été bien placé dans le lave-vaisselle.
	Le moteur	L'utilisation du lave-vaisselle n'a pas été régulière. Il faut faire au moins un lavage par semaine afin de maintenir l'humidité interne.
Mousse dans le tube	Détergent non adapté	N'utilisez que du détergent spécial pour lave-vaisselle. Dans ce cas la, ouvrez la porte de l'appareil et laissez la mousse s'évaporer. Ajoutez 4 litres d'eau froide dans le tube. Fermez et mettez le lave-vaisselle en route, puis vidangez l'eau en tournant lentement le bouton jusqu'au cycle de vidange. Répétez si nécessaire.
	Trop de débordement de liquide de rinçage	Toujours essuyer le trop plein de liquide de rinçage.
	Du détergent contenant du colorant a été utilisé	Vérifiez que vous n'utilisez que du détergent sans colorant.
La vaisselle n'est pas sèche	Le conteneur de liquide de rinçage est vide	Vérifiez que le conteneur de liquide de vaisselle est bien rempli.
La vaisselle n'est pas propre	Mauvais programme	Sélectionnez un programme plus fort
	Mauvais emplacement de la vaisselle sur les égouttoirs	Vérifiez que des vaisselles de tailles importantes ne gênent pas l'action du conteneur à détergent ou des bras vaporisateurs.

Problèmes	Causes possibles	Que faire ?
Des tâches et un film opaque sur la vaisselle	Eau très dure Faible température Trop de vaisselle dans l'appareil Mauvais emplacement de la vaisselle Détergent vieux ou humide Conteneur de liquide vaisselle vide Mauvais dosage de détergent	1/ Pour retirer les tâches de la vaisselle en verre : 2/ Retirez toute la vaisselle en métal 3/ Ne pas mettre de détergent 4/ Choisissez le cycle de lavage le plus long 5/ Mettez l'appareil en marche et laissez le fonctionner de 18 à 22 minutes. Puis ce sera le lavage principal. 6/ Ouvrez la porte pour ajouter 2 verres de vinaigre blanc dans le fond de l'appareil. Fermez la porte et laissez le lave-vaisselle terminer son cycle. Si le vinaigre ne fonctionne pas, recommencez le même processus en utilisant ¼ verre (50ml) de cristaux d'acide citrique à la place du vinaigre.
Légère brume sur la vaisselle en verre	Combinaison d'eau peu dure et de trop de détergent	Utilisez moins de détergent et sélectionnez un cycle de lavage plus court pour laver la vaisselle en verre.
Film blanc sur les parois internes	Minéraux de l'eau dure	Pour nettoyer l'intérieur, utilisez une éponge humide avec du détergent à lave-vaisselle et des gants en caoutchouc. Ne jamais utiliser d'autres nettoyant que du détergent pour lave-vaisselle, de risque d'apparition de mousse.
le couvercle du bac à détergent ne s'ouvre pas	Le bouton n'est pas en position ARRET	Tournez le bouton sur la position ARRET et poussez le loquet de la porte vers la gauche.
Il reste du détergent dans le conteneur	La vaisselle bloque le conteneur à détergent.	Remettez la vaisselle en place de manière à ne pas gêner le conteneur.
Vapeur	Phénomène normal	Il y a de la vapeur passant par les côtés de la porte pendant le séchage et la vidange.
Des marques noires ou grises sur la vaisselle	Des ustensiles en aluminium se sont frottés contre la vaisselle	Utilisez un nettoyant abrasif pour éliminer ces marques
Il reste de l'eau au fond de l'appareil	C'est normal	Une faible quantité d'eau propre autour de la sortie au fond de la cuve permet de garder le bouchon liquide lubrifié.

Si, en dépit de toutes ces vérifications, le lave-vaisselle ne fonctionne pas bien, veuillez contacter le service après-vente de votre magasin revendeur.

NE JAMAIS TENTER DE REPARER CET APPAREIL PAR VOUS-MEME OU PAR UN TECHNICIEN NON-RECOMMANDE PAR LE VENDEUR.

CARACTERISTIQUES TECHNIQUES

Capacité	12 couverts
Consommation d'eau	16 l par cycle de lavage
Classe énergétique	A/B/B
Consommation d'énergie	1.05 kWh par cycle de lavage
Tension	230V~
Fréquence	50Hz
Consommation	1930 W
Pression eau	0.04-1.00MPa

Energie		Lave-vaisselle
Fabricant	COLDiS	
Modèle	LV9043M.00	
Économe		
Peu économe		
Consommation d'énergie kWh/cycle <small>(Sur la base des résultats obtenus pour le cycle recommandé par le fabricant) La consommation réelle dépend des conditions d'utilisation de l'appareil</small>	1.05	
Efficacité de lavage <small>A : plus élevée G : plus faible</small>	A B C D E F G	
Efficacité de séchage <small>A : plus élevée G : plus faible</small>	A B C D E F G	
Nombre de couverts	12	
Consommation d'eau l/cycle	16	
Bruit (dB(A) re 1 pW)	06405A	
Une fiche d'information détaillée figure dans la brochure		
<small>Norme EN 50242, Directive N. 97/17/CE relative à l'étiquetage des lave-vaisselle</small>		

COLDiS		TENSION : 230V-50Hz
LAVE-VAISSELLE I P21		CONSOMMATION : 1930W
REFERENCE:LV9043M.00		PRESSION D'EAU : 0,04-1,00MPa
NUMERO DE SERIE :		CAPACITE : 12 COUVERTS
		FABRIQUE EN CHINE



- Ce logo apposé sur le produit signifie qu'il s'agit d'un appareil dont le traitement en tant que déchet rentre dans le cadre de la directive 2002/96/CE du 27 janvier 2003, relative aux déchets d'équipements électriques et électroniques (DEEE).
- La présence de substances dangereuses dans les équipements électriques et électroniques peut avoir des effets potentiels sur l'environnement et la santé humaine dans le cycle de retraitement de ce produit.
- Ainsi, lors de la fin de vie de cet appareil, celui-ci ne doit pas être débarrassé avec les déchets municipaux non triés.
- En tant que consommateur final, votre rôle est primordial dans le cycle de réutilisation, de recyclage et les autres formes de valorisation de cet équipement électrique et électronique. Des systèmes de reprise et de collecte sont mis à votre disposition par les collectivités locales (déchetteries) et les distributeurs.
- Vous avez l'obligation d'utiliser les systèmes de collecte sélective mise à votre disposition.

COLDiS

**Importé par : SOPADIS, 03, RUE DES
DRAPIERS, 57070 METZ BORN**