



Continental Edison

CAVE A VIN

MODELE : CEWC59



NOTICE D'UTILISATION

Avant l'installation ou la première utilisation de cet appareil, lire attentivement cette notice. La conserver soigneusement par la suite.

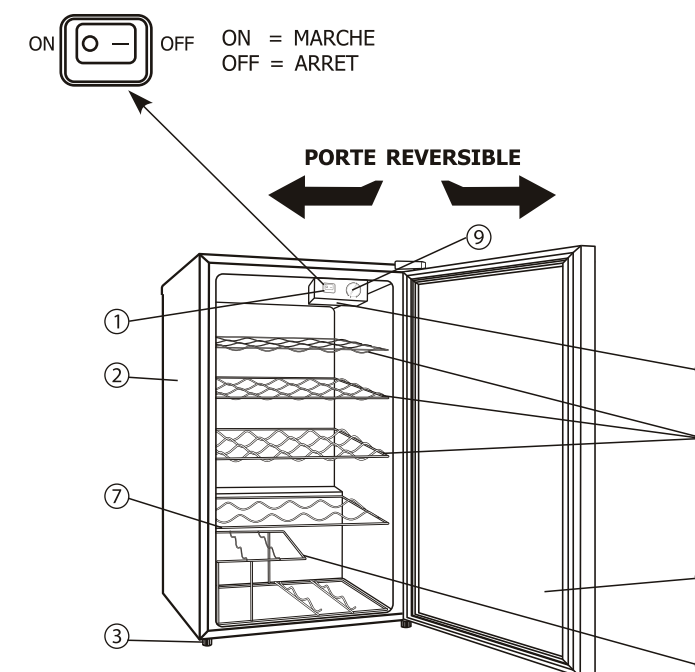
CONTENU

Pièces et Caractéristiques	2
Consignes Importantes de Sécurité	3
Consignes d'installation	4
Inverser le sens d'ouverture de la porte de votre Cave à Vin	6
Consignes importantes de sécurité	7
Comment utiliser votre Cave à vin	7
Fonctionnement du Thermostat	8
Entretien et Réparation	9
Dépannage	10
Guide De Dépannage	11
Conseils pour réduire votre consommation d'énergie	12
Caractéristiques techniques	13
Réparations	14

- 1 -

PIECES ET CARACTERISTIQUES

1. INTERRUPTEUR ECLAIRAGE INTERIEUR
2. CUVE
3. PIEDS REGLABLES DE NIVELLEMENT
4. CASIER A BOUTEILLES
5. PORTE EN VERRE
6. TYPE A x 3PCS. CLAYETTES CHROMEES
7. TYPE B x 1PC. CLAYETTES CHROMEES
8. LAMPE INTERIEURE
9. BOUTON THERMOSTAT



- 2 -

CONSIGNES IMPORTANTES DE SECURITE

- Lisez toutes les consignes avant d'utiliser cet appareil.
- Cet appareil n'est pas prévu pour être utilisé par des personnes (y compris les enfants) dont les capacités physiques, sensorielles ou mentales sont réduites, ou des personnes dénuées d'expérience ou de connaissance, sauf si elles ont pu bénéficier, par l'intermédiaire d'une personne responsable de leur sécurité, d'une surveillance ou d'instructions préalables concernant l'utilisation de l'appareil.
- Il convient de surveiller les enfants pour s'assurer qu'ils ne jouent pas avec l'appareil.
- Assurez-vous que les ouvertures de ventilation à l'intérieur de l'appareil ainsi que sur son coffrage ne sont pas obstruées.
- **MISE EN GARDE:** N'utilisez pas de moyens mécaniques, électriques ou chimiques autres que ceux recommandés par le fabricant pour accélérer le processus de dégivrage.
- **MISE EN GARDE:** N'endommagez pas les tuyaux du circuit réfrigérant.
- **MISE EN GARDE:** Ne placez pas et n'utilisez pas d'appareils électriques à l'intérieur des compartiments autres que ceux expressément autorisés par le fabricant.
- Avant de vous débarrasser de votre ancienne cave à vin : démontez la porte et laissez les clayettes en place, afin d'éviter que les enfants ne puissent grimper dans l'appareil.
- Ne laissez jamais les enfants utiliser, jouer avec ou grimper à l'intérieur de l'appareil.
- Ne laissez jamais l'appareil avec des produits inflammables. Les émanations provenant de ces produits risqueraient de provoquer un incendie ou une explosion.
- Ne rangez jamais ou n'utilisez jamais d'essence ou d'autres produits inflammables à proximité de cet appareil, ainsi que de tout autre appareil électrique. Les vapeurs et émanations provenant de ces produits pourraient provoquer un incendie ou une explosion.
- Ne placez pas la cave à vin dans un endroit froid et humide.
- Répartissez vos bouteilles le plus régulièrement possible sur les étagères afin que le poids ne soit pas concentré sur un seul endroit. Assurez-vous également que vos bouteilles ne touchent pas la paroi arrière ou la marche en bas de la cave à vin.
- Assurez-vous aussi de ne pas grouper vos bouteilles en haut ou en bas de la cave à vin.

AVERTISSEMENT :
Pour assurer la stabilité de la cave à vin, veuillez ne pas tirer 2 étagères en même temps. Remplacez la première étagère avant de tirer sur la deuxième.

Cet appareil a pour seule, et unique fonction, l'entreposage du vin.

- 3 -

CONSIGNES D'INSTALLATION

Avant l'utiliser votre Cave à Vin

- Retirez tous les emballages à l'extérieur et à l'intérieur de l'appareil, y-compris la mousse de protection sur la porte.
- Le saisir, par le bas, ne pas tirer sur la porte ou sur la poignée.
- Le maintenir à la verticale pendant le transport. Ne pas le renverser tête en bas. Ne pas l'incliner de plus de 45°.



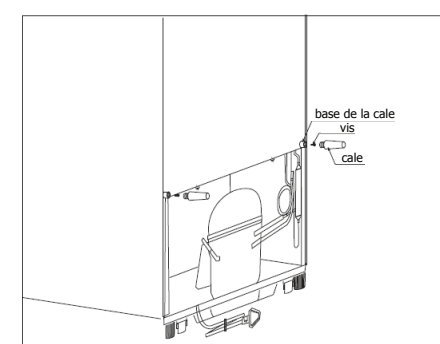
FIG. 1

- Evitez toute collision ou choc violent.
- Avant de brancher l'appareil sur secteur, laissez-le en position verticale pendant à peu près 2 heures. Cela permet de réduire le risque de tout dysfonctionnement du système de refroidissement, qui aurait pu être causé durant le transport de l'appareil.
- Essuyez la surface des parois internes de l'appareil à l'aide d'un chiffon doux humecté avec de l'eau tiède.

Des cales supplémentaires pour une meilleure performance

2 cales supplémentaires sont incluses dans le sac du mode d'emploi. Afin d'obtenir un meilleur refroidissement, nous vous suggérons d'installer ces 2 cales à l'arrière de votre réfrigérateur en suivant les étapes ci-dessous.

1. Fixez la base de la cale à l'arrière du réfrigérateur à l'aide d'un tournevis.
2. Fixez la cale sur sa base pour maintenir la distance par rapport au mur.



- 4 -

Installation de votre Cave à Vin

- Placez l'appareil sur un sol suffisamment résistant pour supporter son poids lorsqu'il est rempli. Assurez-vous que l'appareil soit bien horizontal en réglant les pieds situés à l'avant.
- Laissez un espace de 13 cm (5 pouces) à l'arrière et sur les côtés de l'appareil afin de permettre une circulation d'air suffisante pour refroidir le compresseur.
- Ne placez pas votre cave à vin directement au soleil ou à proximité de sources de chaleur (four, radiateur, etc.). Son exposition directe à la lumière du soleil pourrait altérer la couche d'acrylique appliquée sur l'appareil. Quant à la chaleur, elle pourrait contribuer à augmenter la consommation électrique de l'appareil.
- Des températures ambiantes extrêmement basses pourraient également causer un mauvais fonctionnement de l'appareil.
- Evitez de placer votre cave à vin dans un endroit humide. Si l'air ambiant est trop humide, du givre pourrait rapidement se former sur l'évaporateur.
- Branchez l'appareil seul, sur une prise murale avec mise à la terre et ayant été installée correctement. Ne coupez ou ne retirez en aucun cas la 3^{ème} fiche (mise à la terre) de la prise. Toutes questions en rapport avec le système électrique et/ou la mise à la terre doivent être adressées à un électricien professionnel ou un centre de réparation agréé.
- Si votre appareil doit être installé à côté d'un réfrigérateur ou congélateur, veillez à ne pas coller les deux appareils pour éviter la formation de condensation à l'extérieur.
- N'obstruez pas la grille de ventilation avant.
- Retirez tous les matériaux de protection de l'intérieur de la cave à vin.
- Ne pas utiliser de dispositif mécanique ou autre moyen afin d'accélérer le processus de dégivrage - autres que ceux recommandés par le fabricant.
- Ne pas poser d'objets lourds sur la cave à vin.
- **MISE EN GARDE:** Maintenir dégagées les ouvertures de ventilation dans l'enceinte de l'appareil ou dans la structure d'encastrement.
- Ne pas stocker dans cet appareil des substances explosives telles que des aérosols contenant des gaz propulseurs inflammables.
- Cet appareil est destiné à être utilisé dans des applications domestiques et analogues telles que:
 - les coins cuisines réservés au personnel des magasins, bureaux et autres environnements professionnels;
 - les fermes et l'utilisation par les clients des hôtels, motels et autres environnements à caractère résidentiel;
 - les environnements de type chambres d'hôtes;
 - la restauration et autres applications similaires hormis la vente au détail.

Avertissement : Une prise de terre qui est mal utilisée peut provoquer un choc électrique. Si le cordon électrique est endommagé, faites-le remplacer par un centre de réparation agréé.

- 5 -

INVERSER LE SENS D'OUVERTURE DE LA PORTE DE VOTRE CAVE A VIN

La porte de cette cave à vin a été conçue pour pouvoir être ouverte soit par la gauche, soit par la droite. L'appareil vous est livré avec la porte s'ouvrant à partir de la gauche. Si vous souhaitez inverser le sens d'ouverture, veuillez suivre les consignes suivantes.

REMARQUE :

Avant d'inverser le sens d'ouverture de la porte, assurez-vous que l'appareil soit hors-tension.

Toute pièce qui a été retirée de l'appareil doit être conservée pour être réutilisée lors du remontage de la porte.

- Les gonds de la porte de cette cave à vin ont été montés sur la droite. Si vous souhaitez changer le sens d'ouverture de la porte, suivez les étapes suivantes :
1. Enlevez en premier la protection du gond du haut (6).
 2. Retirez du cadre les 3 vis (1) qui retiennent le gond du haut (5) (situé à droite). Retirez ensuite complètement le gond du haut (5).
 3. Soulevez la porte et placez-la sur une surface matelassée afin d'éviter de l'abîmer.
 4. Retirez les 2 vis (8) qui retiennent le gond du bas (2) avant de l'enlever complètement.
 5. Retirez les pieds avant (3) (4) de l'appareil.
 6. Retirez la plaque de protection du trou (7) et montez-la à droite.
 7. Avant de remonter le gond du bas (2), retirez le boulon (9) et inversez le sens du gond (2). Fixez ensuite le gond du bas (2) à gauche dans le bas du cadre à l'aide de 2 vis (8).
 8. Insérez le boulon (9) dans le gond du bas (2).
 9. Fixez la porte sur l'appareil en vous assurant qu'elle soit positionnée correctement sur le gond du bas (2).
 10. En maintenant la porte dans sa position fermée, fixez le gond du haut (5) à gauche dans le haut du cadre à l'aide de 3 vis (1). Ne serrez pas les 3 vis (1) tant que la porte n'est pas horizontale et au même niveau que le haut de l'appareil.
 11. Remplacez la protection sur le gond du haut (6).

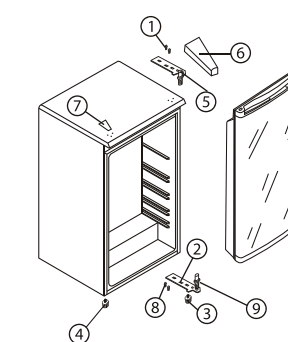


Fig. 2
Ouverture de la porte à gauche.

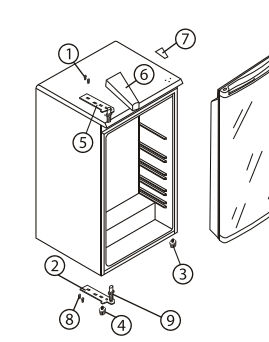


Fig. 3
Ouverture de la porte à droite.

- 6 -

CONSIGNES IMPORTANTES DE SECURITE

N'utilisez pas cette cave à vin pour conserver de la nourriture car la température à l'intérieur de celle-ci risque de ne pas être suffisamment basse pour éviter que les aliments ne tournent. Durant les saisons chaudes ou dans les zones à taux d'humidité élevés, de la condensation peut se former sur la surface extérieure de la porte en verre, un phénomène tout à fait naturel. Il suffit simplement de l'essuyer.

COMMENT UTILISER VOTRE CAVE A VIN

Nous vous conseillons de placer votre appareil dans un endroit où la température ambiante se situe entre 22 et 25 degrés Celsius. Dans le cas où elle serait supérieure à celle conseillée, la température à l'intérieur de l'appareil pourrait fluctuer.

Si l'éclairage interne est laissé allumé, la température à l'intérieur de la cave à vin augmentera.

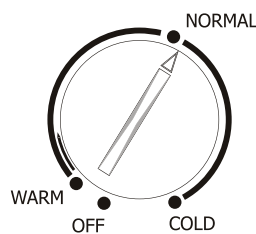
Les températures peuvent varier selon que la lampe interne soit allumée ou pas, ou selon que les bouteilles soient rangées sur les clayettes du bas/à mi-hauteur ou dans le bas.

- 7 -

FONCTIONNEMENT DU THERMOSTAT

En tournant le bouton de thermostat, vous pouvez régler la température intérieure que vous souhaitez. Pour baisser la température intérieure de l'appareil (refroidir), tournez le bouton dans le sens des aiguilles d'une montre. Pour la conservation de vins rouges, tournez-le dans le sens contraire des aiguilles d'une montre ; pour les vins blancs, tournez-le dans le sens des aiguilles d'une montre.

NORMAL = NORMAL
WARM = CHAUD
OFF = ETEINT
COLD = FROID



Clayettes

Les clayettes de votre appareil sont en chrome. Afin de pouvoir ranger différentes tailles de bouteille, elles peuvent être glissées hors de leurs rails et être placées à différents niveaux. Elles sont conçues pour pouvoir supporter un nombre maximal de bouteilles.

Casier à bouteilles

Un rayon supplémentaire est inclus pouvant contenir jusqu'à 6 bouteilles de vin. Ce casier est amovible, permettant notamment de faciliter le nettoyage de votre appareil.

Il y a une différence de 4 à 6°C entre les clayettes du haut et celles du bas. Par conséquent, si la cave à vin a été réglée pour conserver uniquement des vins rouges mais que vous souhaitez y ranger des vins rouges ainsi que des vins blancs, placez les bouteilles de vin blanc sur les clayettes du bas et celles de vin rouge sur les clayettes du haut.

- 8 -

ENTRETIEN ET REPARATION

CHANGER L'AMPOULE D'ECLAIRAGE

REMARQUE :

Toutes les pièces de l'appareil qui ont été retirées doivent être conservées pour être réutilisées lors du remplacement de l'ampoule.

Avant de retirer l'ampoule, soit vous devez débrancher la cave à vin, soit vous devez couper complètement le courant. Si vous ne le faites pas, vous encourez le risque de vous électrocuter ou de vous blesser.

L'ampoule ne doit pas faire plus de 5 watts.

- Commencez par mettre l'appareil hors tension en débranchant la prise électrique.
- Démontez le couvercle de protection entourant la lampe et dévissez l'ampoule de la douille.
- Vissez une nouvelle ampoule sur la douille.
- Fermez le couvercle de protection en le fixant à l'aide de la vis.

Nettoyer votre Cave à Vin

Débranchez l'appareil et sortez toutes les bouteilles.

Nettoyez l'intérieur de la cave à vin avec de l'eau chaude mélangée à du bicarbonate de soude. Mélangez à peu près 2 cuillerées à soupe de bicarbonate dans 1 litre d'eau.

Nettoyez les clayettes et plateaux avec de l'eau mélangée à du détergent doux. Nettoyez l'extérieur de la cave à vin avec de l'eau chaude mélangée à du détergent doux.

Il sera peut-être aussi nécessaire d'essuyer régulièrement le bas de la cuve de l'appareil car celui-ci est conçu pour conserver l'humidité et de la condensation peut alors s'y former.

Réparer votre Cave à Vin

Coupure de courant

La plupart des coupures de courant ne dure en principe que quelques heures et ne devrait pas affecter la température de votre cave à vin si vous n'ouvrez pas la porte de celle-ci trop fréquemment. Si le courant est coupé pendant une plus longue durée, faites le nécessaire pour conserver le contenu de votre appareil.

Période d'inutilisation

Si vous ne comptez pas utiliser votre cave à vin pendant une longue durée, sortez-en toutes les bouteilles ; débranchez-la, nettoyez-la et laissez la porte légèrement entrouverte pour éviter la formation de condensation, de moisissure ou d'odeurs.

- 9 -

DEPANNAGE

Déplacer votre Cave à Vin
Sortez toutes les bouteilles de l'appareil. Fixez à l'aide de ruban adhésif toutes pièces non attachées se trouvant à l'intérieur de l'appareil.

Vissez à fond les pieds de nivellement en dessous de l'appareil afin d'éviter tout endommagement.

Gardez les portes fermées grâce à du ruban adhésif.

Assurez-vous que la cave à vin reste bien en position verticale lors de son transport.

Il est possible de résoudre facilement des problèmes courants rencontrés avec votre cave à vin, vous évitant des coûts supplémentaires pouvant survenir si vous contactez un centre de réparation. Essayez de résoudre le problème avec les propositions suivantes, avant de contacter le centre de réparation.

GUIDE DE DEPANNAGE

PROBLEME	CAUSES POSSIBLES
La cave à vin ne fonctionne pas	<ul style="list-style-type: none">L'appareil est mal branché ou débranché.Le disjoncteur ou un fusible a sauté.
La température de la cave à vin n'est pas assez froide	<ul style="list-style-type: none">Vérifiez le réglage de la température.La température ambiante et les conditions climatiques peuvent faire que l'appareil nécessite un réglage plus élevé.La porte de l'appareil est ouverte trop fréquemment.La porte n'a pas été fermée complètement.L'espace autour de l'appareil n'est pas suffisant.
Les compresseurs s'allument et s'éteignent fréquemment	<ul style="list-style-type: none">La température ambiante est plus élevée que d'habitude.Un grand nombre de bouteilles a été rajouté dans l'appareil.La porte de l'appareil est ouverte trop fréquemment.La porte n'a pas été fermée complètement.Le thermostat n'est pas sur le bon réglage.L'espace autour de l'appareil n'est pas suffisant.
L'ampoule d'éclairage ne s'allume pas	<ul style="list-style-type: none">Le disjoncteur ou un fusible a sauté.L'appareil est mal branché ou débranché.L'ampoule a grillé.L'interrupteur est sur position « OFF ».
Vibrations	<ul style="list-style-type: none">Assurez-vous que la cave à vin soit bien horizontale, que les pieds soient bien réglés.
La cave à vin semble émettre trop de bruit	<ul style="list-style-type: none">Il est normal qu'un bruit de cliquetis se fasse entendre dû à l'écoulement du liquide réfrigérant.A la fin de chaque cycle, un gargouillis peut être émis dû à l'écoulement du liquide réfrigérant.Les contractions et dilatations des façades internes de l'appareil peuvent causer des bruits secs et des craquements.L'appareil n'est pas horizontal ou les pieds sont mal réglés.
La porte ne se ferme pas correctement.	<ul style="list-style-type: none">L'appareil n'est pas placé à l'horizontal ou les pieds sont mal réglés.La porte n'a pas été bien remontée après avoir été inversée.Le joint de la porte est sale.Les clayettes sont mal positionnées.

- 11 -

CONSEILS POUR REDUIRE VOTRE CONSOMMATION D'ENERGIE

- Veillez à ce que l'appareil ne se trouve pas à proximité d'une source de chaleur.
- Placez l'appareil dans un endroit sec, bien ventilé et qui ne soit pas en contact direct avec la lumière du soleil.
- Une ouverture prolongée ou trop fréquente de la porte peut occasionner une élévation de la température à l'intérieur du réfrigérateur. Ainsi, la porte doit être fermée directement après utilisation.
- Veillez à ce que le joint d'étanchéité de la porte soit correctement positionné et veillez à ce que les orifices de ventilation de l'appareil ne soient pas obstrués.
- L'agencement des différents compartiments, clayettes et étagères est déjà dans la position optimale.

- 12 -

CARACTERISTIQUES TECHNIQUES

MARQUE	Continental Edison
REFERENCE	CEWC59
TYPE D'APPAREIL	CAVE A VIN
CLASSE ENERGETIQUE	C
CONSUMMATION D'ENERGIE ANNUELLE ASSIGNEE (kWh/an)	249
CAPACITE ASSIGNEE DE STOCKAGE DE LA BOUTEILLE STANDARD (75 CENTILITRES)	59
VOLUME UTILE DENREES FRAICHES (L)	NA
VOLUME UTILE DENREES CONGELEES (L)	NA
TYPE DE DEGIVRAGE	NA
TEMPS D'AUGMENTATION DE TEMPERATURE (h)	NA
CAPACITE DE CONGELATION ASSIGNEE (kg/24h)	NA
LA TEMPERATURE DE STOCKAGE LA PLUS BASSE (°C)	7
CLASSE CLIMATIQUE	N
NIVEAU SONORE [dB(A) re1 pW]	41
ENCASTRABLE	NON
ALIMENTATION/ FREQUENCE NOMINAL	220-240V~50Hz
COURANT NOMINAL (A)	0.7
GAZ REFRIGERANT	R600a (24g)
MOUSSE D'ISOLATION	CYCLOPENTANE

Cet appareil est uniquement pour le stockage du vin.

Note :

Nous nous réservons le droit de modifier la conception de nos produits sans préavis. Les paramètres spécifiques sont basés uniquement sur les données figurant sur la plaquette signalétique.

Remarque : La fiche technique est testée en situation normale. En cas d'altération, veuillez vous reporter à la plaque nominative de l'appareil.



- 13 -

REPARATIONS

- En cas de panne, la réparation de cet appareil doit IMPERATIVEMENT être confiée à un réparateur professionnel.

- Ne jamais essayer de réparer soi-même ce cave à vin.

- Si le câble d'alimentation est endommagé, il doit être remplacé par le fabricant, son service après-vente ou des personnes de qualification similaire, afin d'éviter tout danger.

Enlèvement des appareils ménagers usagés :

La directive européenne 2002/96/EC sur les Déchets des Equipements Electriques et Electroniques (DEEE), exige que les appareils ménagers usagés ne soient pas jetés dans le flux normal des déchets municipaux. Les appareils usagés doivent être collectés séparément afin d'optimiser le taux de récupération et le recyclage des matériaux qui les composent, et réduire l'impact sur la santé humaine et l'environnement.

Le symbole de la poubelle barrée est apposé sur tous les produits pour rappeler les obligations de collecte séparée.

Les consommateurs devront contacter les autorités locales ou leur revendeur concernant la démarche à suivre pour l'enlèvement de leur vieil appareil.



Importé par WESDER SAS
67 bis, rue de Seine
94140 Alfortville
France

© Copyright WESDER SAS France
Droits de reproduction réservés

- 14 -