

essentiel 

Mini four

EFP 283



Notice d'utilisation

Pour vous aider à bien vivre votre achat

Vous venez d'acquies un produit de la marque Essentiel b et nous vous en remercions. Nous apportons un soin tout particulier à la **FIABILITÉ**, à la **FACILITÉ D'USAGE** et au **DESIGN** de nos produits. Nous espérons que ce mini four vous donnera entière satisfaction.

Consignes d'usage

LISEZ ATTENTIVEMENT CES INSTRUCTIONS AVANT D'UTILISER L'APPAREIL ET CONSERVEZ-LES POUR POUVOIR VOUS Y REPORTER ULTÉRIEUREMENT.

- Cet appareil a été conçu pour un usage domestique uniquement et à l'intérieur d'une habitation. N'utilisez l'appareil que comme indiqué dans cette notice d'utilisation.
- Cet appareil n'est pas destiné à être utilisé dans des applications publiques et analogues telles que :
 - Des coins cuisines réservés au personnel dans des magasins, bureaux et autres environnements professionnels ;
 - Des fermes ;
 - Des hôtels, motels et autres environnements à caractère résidentiel ;
 - Des environnements de type chambres d'hôtes.
- Avant de brancher votre appareil, vérifiez que la tension d'alimentation indiquée sur la plaque signalétique de l'appareil correspond bien à celle de votre installation électrique.
- Cet appareil est muni d'une prise de terre. Il doit être branché sur une prise murale équipée d'une prise de terre, correctement installée et reliée au

réseau électrique conformément aux normes en vigueur.

- N'immergez jamais l'appareil, le câble d'alimentation ou la prise dans l'eau ou tout autre liquide.
- La température des surfaces accessibles (porte et surface extérieure) peut être élevée lorsque l'appareil fonctionne.
- Risques de brûlures ! L'appareil devient très chaud pendant son utilisation. Faites attention de ne pas vous brûler pendant et après l'utilisation lorsque vous insérez ou retirez le plat du four. Utilisez la poignée pour ouvrir et fermer la porte du four. Utilisez des gants de protection pour ne pas vous brûler.
- **AVERTISSEMENT** : L'appareil et ses parties accessibles deviennent chauds lors de l'utilisation. Des précautions doivent être prises pour éviter de toucher les éléments chauffants.
- Ne rangez pas de produits inflammables à proximité ou sous le meuble où est rangé l'appareil. Ne faites pas fonctionner l'appareil à proximité de matériaux inflammables tels que stores, rideaux, tentures, etc.
- Installez votre appareil sur une surface plane, stable et résistante à la chaleur.
- Placez votre four sur un plan de travail stable. Le four doit être entouré d'un espace libre d'au moins

10 centimètres de chaque côté sauf l'arrière et 30 centimètres sur le dessus. L'arrière du four doit être placé contre un mur.

- N'utilisez pas l'appareil :
 - Si la prise ou le câble d'alimentation est endommagé(e),
 - En cas de mauvais fonctionnement,
 - Si l'appareil a été endommagé de quelque façon que ce soit.
- Si le câble d'alimentation de cet appareil est endommagé, il doit être remplacé par votre revendeur, son service après-vente ou une personne de qualification similaire afin d'éviter un danger.
- Ne tentez pas de démonter ou de réparer l'appareil vous-même, ceci pourrait vous mettre en danger.
- Lorsque vous débranchez le câble, tirez-le toujours au niveau de la fiche ; ne tirez pas sur le câble lui-même.
- Ne laissez pas pendre le câble d'alimentation sur le rebord d'une table ou d'un plan de travail. Veillez à disposer le cordon d'alimentation de sorte qu'il n'entre pas en contact avec les surfaces chaudes de l'appareil et que personne ne s'entrave dedans.
- La fiche de prise de courant doit rester accessible après installation ou un interrupteur doit être incorporé dans les canalisations fixes conformément aux règles d'installation.

- Avant tout entretien ou nettoyage, débranchez et laissez refroidir l'appareil.
- Ne jamais immerger l'appareil pour le nettoyer.
- Nettoyez la porte et les parois intérieures métalliques avec de l'eau additionnée de détergent. Séchez.
- N'utilisez ni produit d'entretien agressif (notamment les décapants à base de soude), d'éponge grattoir, de tampon abrasif, ni d'ustensiles pointus pour nettoyer votre four.
- La grille et la lèchefrite se nettoient à l'eau additionnée d'un détergent doux.
- Un simple coup d'éponge suffit pour nettoyer l'extérieur du four.
- Laissez sécher complètement toutes les pièces et surfaces avant de mettre le four sous tension.
- Il est recommandé de nettoyer le four après chaque cuisson pour éviter les odeurs et les goûts persistants.
- Ne déplacez pas l'appareil lorsqu'il fonctionne.
- Manipulez avec précaution la porte en verre de votre appareil : tout choc brutal et choc thermique excessifs peuvent entraîner la casse de la vitre.
- Ne posez rien sur l'appareil ni sur la porte du four lorsqu'elle est ouverte.
- Cet appareil peut être utilisé par des enfants à partir de 8 ans et plus et par des personnes ayant des capacités physiques, sensorielles ou mentales réduites ou un manque d'expérience et

- de connaissances à condition qu'elles aient reçues une supervision ou des instructions concernant l'utilisation de l'appareil en toute sécurité et qu'elles comprennent les dangers encourus. Le nettoyage et l'entretien par l'utilisateur ne doivent pas être effectués par des enfants, sauf s'ils ont plus de 8 ans et qu'ils sont surveillés.
- Les enfants ne doivent pas jouer avec l'appareil.
 - Maintenir l'appareil et son cordon hors de portée des enfants de moins de 8 ans.
 - Ne manipulez pas le four (notamment le câble d'alimentation) avec les mains humides.
 - Ne mettez pas l'un des matériaux suivants dans ou sur le four : carton, plastique, papier, bougie ou matériaux inflammables. Utilisez toujours des récipients adaptés au four.
 - Ne recouvrez pas la grille métallique avec du papier d'aluminium au risque de provoquer une surchauffe.
 - Ne posez jamais un plat de cuisson ou la lèchefrite directement sur les résistances chauffantes ! Placez toujours votre plat de cuisson sur la grille métallique.
 - Ne projetez jamais d'eau sur la porte en verre lorsqu'elle est encore chaude. Le verre pourrait se casser à la suite d'un choc thermique.
 - Tenez l'appareil éloigné de toute source de chaleur (plaques électriques, four, gaz, ventilateur

électrique, etc.).

- Cet appareil n'est pas destiné à être mis en fonctionnement au moyen d'une minuterie extérieure ou par un système de commande à distance séparé.
- Pour nettoyer les surfaces en contact avec les aliments, veuillez vous référer à la section "Nettoyage" à la fin de la notice.

votre produit

Contenu de la boîte

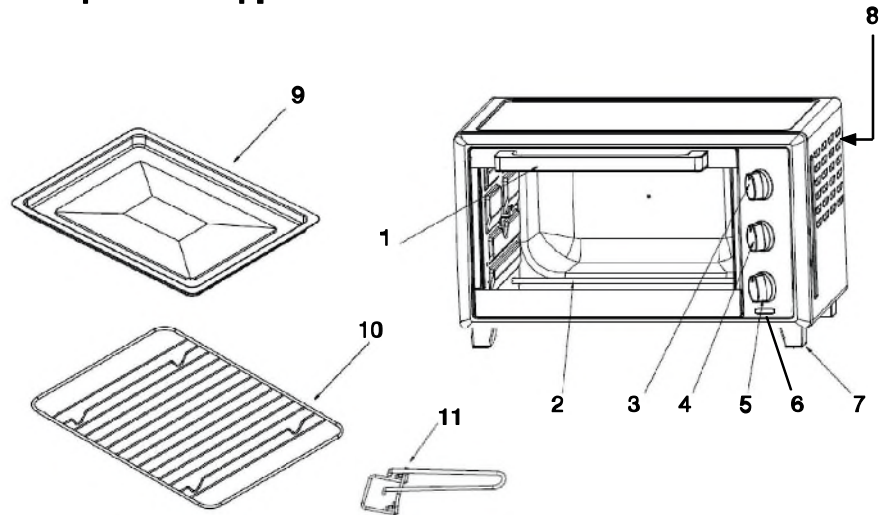
- 1 mini four
- 2 grilles métalliques
- 1 lèchefrite
- 1 notice d'utilisation

Caractéristiques techniques

- Modèle : EFP 283
- Alimentation : 220-240 V ~ 50/60 Hz
- Capacité : 28 litres
- Puissance : 1600 W
- Porte abattante
- Commandes mécaniques
- Signal sonore en fin de cuisson
- Dimensions (L x P x H) : 38 x 30 x 23 cm

description de l'appareil

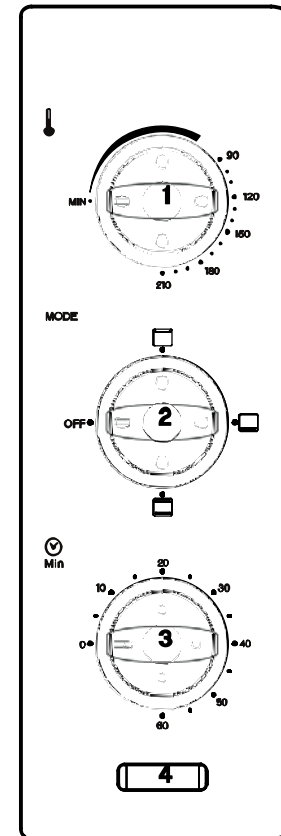
Description de l'appareil et des accessoires



- | | |
|---|--------------------------------------|
| 1. Poignée de porte | 6. Témoin lumineux de fonctionnement |
| 2. Résistances chauffantes (x 4) | 7. Pieds |
| 3. Bouton thermostat | 8. Ouïes de ventilation |
| 4. Bouton de sélection du mode de cuisson | 9. Lèche-frite |
| 5. Bouton minuterie | 10. Grille métallique (x2) |
| | 11. Poignée |

- La **lèche-frite (9)** peut être utilisée comme plat de cuisson (par exemple pour la cuisson des pommes de terre, des saucisses, etc.). Dans ce cas, posez ce plat sur la grille métallique ; ne posez jamais la lèche-frite directement sur les résistances chauffantes ! La lèche-frite peut aussi être utilisée comme bac récupérateur (des jus ou graisses de cuisson). Dans ce cas, insérez-la au premier niveau en partant du bas.
- La **grille métallique (10)** sert à poser les plats dans le four pour toutes les cuissons.
- La grille métallique et la lèche-frite ne doivent jamais être positionnées au niveau supérieur du four. Cette partie supérieure à l'ampoule n'est pas un gradin.

Description du bandeau de commandes



1) **Bouton de sélection de la température (thermostat) :**
Sélectionnez une température de cuisson comprise entre 90 et 210°C.

2) **Bouton de sélection du mode de cuisson :**

OFF	Arrêt	L'appareil ne fonctionne pas.
	Voûte	Les résistances supérieures fonctionnent.
	Sole	Les résistances inférieures fonctionnent.
	Voûte et sole	Les résistances supérieures et inférieures fonctionnent.

3) **Bouton minuterie :**

Sélectionnez un temps de cuisson en minutes jusqu'à 60 minutes.

Position « 0 » : le four est à l'arrêt.

4) **Témoin lumineux de fonctionnement :**

Ce témoin est allumé lorsque la minuterie est enclenchée et que le four fonctionne.

Ne laissez jamais une cuisson en cours sans surveillance !

Un signal sonore vous avertit de la fin de la cuisson puis, le four s'éteint automatiquement.

avant la première utilisation

- Lavez tous les accessoires amovibles du four avec une éponge douce (non abrasive) et un produit détergent doux (type liquide vaisselle). Rincez à l'eau claire et séchez soigneusement tous les accessoires complètement. Remplacez la grille métallique dans le four.
- Chauffez le four à température maximale pendant environ 15 minutes pour éliminer l'odeur d'emballage qui peut demeurer après l'expédition.
- Il est normal qu'une odeur particulière ainsi qu'un peu de fumée se dégagent de l'appareil lors des premières utilisations. Ce phénomène se résorbera rapidement.

utilisation

Comment cuire au four

1. Branchez l'appareil à une prise terre.
2. Ouvrez la porte du four et placez la grille métallique ou la lèchefrite sur le niveau de votre choix.
3. Placez le récipient de cuisson au centre de la grille métallique.
4. Fermez la porte du four.
5. Placez le bouton de sélection du mode de cuisson sur la position désirée.
6. Placez le bouton de sélection de la température sur la température que vous souhaitez (référez-vous à la recette de cuisine).
7. Sélectionnez un temps de cuisson à l'aide du bouton minuterie. Le témoin lumineux de fonctionnement (6) s'allume.
8. Un signal sonore vous prévient de la fin de la cuisson. Vous pouvez interrompre la cuisson à tout moment en ramenant le bouton minuterie sur « 0 ».

Mode gril (voûte)

Idéal pour les gratins et les toasts. Les résistances supérieures fonctionnent.

1. Placez la grille métallique au niveau supérieur.
2. Placez les toasts ou un autre plat sur la grille métallique.

3. Fermez la porte du four.
4. Placez le bouton de sélection des modes sur la position « voûte ».
5. Sélectionnez une température à l'aide du bouton du thermostat.
6. Sélectionnez un temps de cuisson à l'aide du bouton minuterie. Le témoin lumineux de fonctionnement s'allume. La cuisson commence.
7. Un signal sonore vous prévient de la fin de la cuisson.

Mode cuisson lente (sole)

Idéal pour les tartes, pizzas et pâtisseries. Les résistances inférieures fonctionnent. Un préchauffage est recommandé.

1. Placez la grille métallique au premier ou au deuxième niveau en partant du bas.
2. Placez le plat sur la grille métallique.
3. Fermez la porte du four.
4. Placez le bouton de sélection des modes sur la position « sole ».
5. Sélectionnez une température à l'aide du bouton du thermostat.
6. Sélectionnez un temps de cuisson à l'aide du bouton minuterie. Le témoin lumineux de fonctionnement s'allume. La cuisson commence.
7. Un signal sonore vous prévient de la fin de la cuisson.

Mode cuisson traditionnelle (voûte + sole)

Mode adapté à toutes les cuissons. Idéal pour toutes les préparations et, en particulier, pour la cuisson des viandes. Ce mode nécessite souvent un préchauffage.

1. Placez la grille métallique au deuxième niveau en partant du bas (soit au milieu).
2. Placez le plat sur la grille métallique.
3. Fermez la porte du four.
4. Placez le bouton de sélection des modes sur la position « voûte + sole ».
5. Sélectionnez une température à l'aide du bouton du thermostat.
6. Sélectionnez un temps de cuisson à l'aide du bouton minuterie. Le témoin lumineux de fonctionnement s'allume. La cuisson commence.
7. Un signal sonore vous prévient de la fin de la cuisson.

nettoyage

- Débranchez l'appareil de la prise de courant et laissez refroidir l'appareil et ses accessoires avant de les nettoyer.
- N'immergez jamais le câble d'alimentation, la prise ou l'appareil dans l'eau ou tout autre liquide.

Les accessoires

Nettoyez la grille métallique et la lèchefrite avec une éponge douce et de l'eau chaude additionnée de produit vaisselle. Rincez-les à l'eau claire et séchez-les soigneusement. Ne placez pas ces accessoires au lave-vaisselle.

La porte vitrée

Nettoyez la porte de votre four avec une éponge douce humide et de l'eau savonneuse. Séchez et essuyez soigneusement avec un chiffon doux.

- Attention : N'utilisez pas de détergents pour vitres en vaporisateur.

L'intérieur du four

Utilisez une éponge douce imbibée de produit vaisselle. Rincez et laissez sécher à l'air libre (porte du four ouverte).

- Nettoyez l'intérieur du four régulièrement. Ne laissez pas les graisses et autres résidus alimentaires s'accumuler.
- N'utilisez pas de détergents et de tampons abrasifs (grattoirs) ou d'ustensiles pointus ou coupants pour nettoyer le four : vous risqueriez de le rayer.

L'extérieur du four

Utilisez une éponge douce imbibée d'un peu de produit vaisselle ; rincez et séchez soigneusement avec un chiffon doux.

- Veillez à ce que l'eau ne pénètre pas à l'intérieur du four par ses ouvertures de ventilation.

Toutes les informations, dessins, croquis et images dans ce document relèvent de la propriété exclusive de SOURCING & CREATION. SOURCING & CREATION se réserve tous les droits relatifs à ses marques, créations et informations. Toute copie ou reproduction, par quelque moyen que ce soit, sera jugée et considérée comme une contrefaçon.

All information, designs, drawings and pictures in this document are the property of SOURCING & CREATION. SOURCING & CREATION reserves all rights to its brands, designs and information. Any copy and reproduction through any means shall be deemed and considered as counterfeiting.

Mini four EFP 283



Protection de l'environnement

Ce symbole apposé sur le produit signifie qu'il s'agit d'un appareil dont le traitement en tant que déchet est soumis à la réglementation relative aux déchets d'équipements électriques et électroniques (DEEE). Cet appareil ne peut donc en aucun cas être traité comme un déchet ménager, et doit faire l'objet d'une collecte spécifique à ce type de déchets. Des systèmes de reprise et de collecte sont mis à votre disposition par les collectivités locales (déchèterie) et les distributeurs. En orientant votre appareil en fin de vie vers sa filière de recyclage, vous contribuerez à protéger l'environnement et empêcherez toute conséquence nuisible pour votre santé.



Testé dans nos laboratoires

Garantie valide à partir de la date d'achat (ticket de caisse faisant foi). Cette garantie ne couvre pas les vices ou les dommages résultant d'une mauvaise installation, d'une utilisation incorrecte, ou de l'usure normale du produit.

