

Réfrigérateur

ERLI 203



Notice d'utilisation

Pour vous aider à bien vivre votre achat

Vous venez d'acquérir un produit de la marque Essentiel b et nous vous en remercions. Nous apportons un soin tout particulier à la **FIABILITÉ**, à la **FACILITÉ D'USAGE** et au **DESIGN** de nos produits.

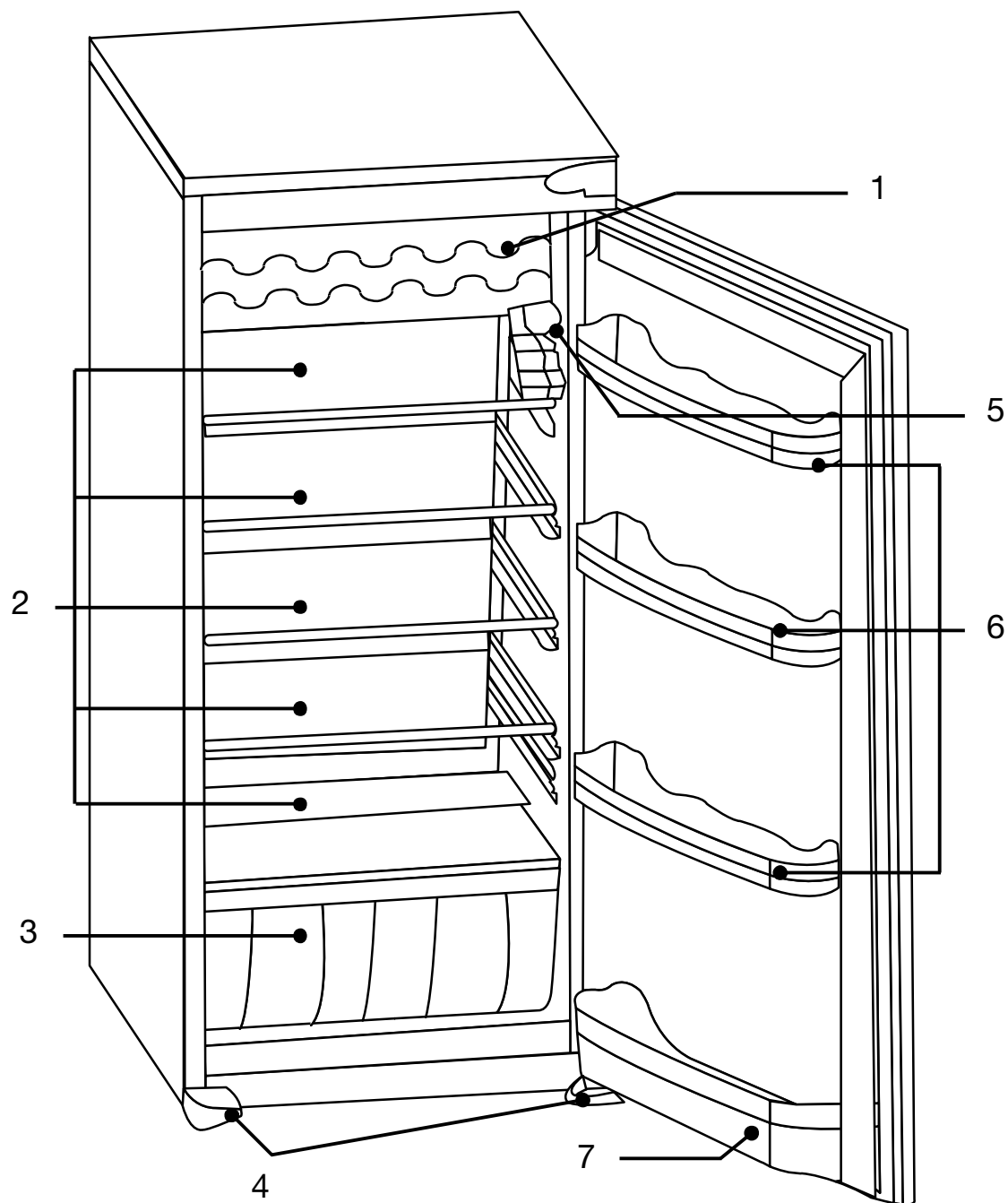
Nous espérons que ce réfrigérateur vous donnera entière satisfaction.

sommaire

| | |
|--|-----------|
| votre produit | 6 |
| Description de l'appareil | 6 |
| Caractéristiques techniques | 7 |
| avant la première utilisation | 8 |
| Déballage | 8 |
| Nettoyage préliminaire | 8 |
| installation | 8 |
| Lieu d'installation | 8 |
| Protection contre la chaleur et les éclaboussures | 9 |
| Classe climatique | 9 |
| Ventilation suffisante | 9 |
| Mise à niveau | 10 |
| Installation et inversement du sens d'ouverture de la porte | 10 |
| branchement électrique | 15 |
| Mise à terre | 15 |
| utilisation | 16 |
| Mise en route | 16 |
| Réglage de la température | 16 |
| Indicateur de température | 16 |
| Stockage des denrées dans le réfrigérateur | 17 |
| Conseils de stockage | 19 |
| nettoyage et entretien | 19 |
| Dégivrage | 19 |
| Nettoyage | 20 |
| Remplacement de l'ampoule | 20 |
| guide de dépannage | 21 |
| Remédier à un mauvais fonctionnement | 21 |
| En cas d'absence prolongée ou de non utilisation | 22 |

votre produit

Description de l'appareil



| | | | |
|---|--------------------------|---|----------------------------|
| 1 | Casier porte-bouteilles | 5 | Thermostat réglable |
| 2 | Clayettes en verre (x 5) | 6 | Balconnets (x 3) |
| 3 | Bac à fruits et légumes | 7 | Balconnet porte-bouteilles |
| 4 | Pieds avant réglables | | |

Caractéristiques techniques

| Désignation | Valeur | Unité |
|---|---|-------|
| Marque | Essentiel b | |
| Référence du modèle | ERLI 203 | |
| Catégorie du modèle d'appareil de réfrigération | Réfrigérateur avec compartiment pour den- rées hautement périssables | |
| Dimensions (L x P x H) | 54 x 54,5 x 122,5 | cm |
| Poids net | 37,15 | kg |
| Classe d'efficacité énergétique | A++ | |
| Consommation d'énergie de 99 kWh par an, calculée sur la base du résultat obtenu pour 24 h dans des conditions d'essai normalisées. La consommation d'énergie réelle dépend des conditions d'utilisation et de l'emplacement de l'appareil. | | |
| Tension et fréquence | 220-240 V ~ 50 Hz | |
| Courant | 0,49 | A |
| Type et puissance maximale de l'ampoule | 15 | W max |
| Volume brut total | 206 | L |
| Volume utile total | 204 | L |
| Thermostat | Manuel | |
| Type de froid | Statique | |
| Type de gaz | R600A (34 g) | |
| Classe climatique : N Cet appareil est conçu pour être utilisé à une température ambiante comprise entre +16 [température la plus basse] °C et +32 [température la plus haute] °C. | | |
| Mode de dégivrage | Auto | |
| Émissions acoustiques dans l'air | 41 | dB(A) |
| Intégrable | Oui | |
| Porte réversible | Oui | |

avant la première utilisation

Déballage

- Ôtez l'emballage de transport.
- Vérifiez que l'appareil n'a pas subi de dommage pendant le transport. Vous ne devez en aucun cas brancher un appareil endommagé ! Si l'appareil est endommagé, veuillez contacter votre revendeur.
- Retirez toutes les bandes adhésives et tous les matériaux d'emballage situés à l'intérieur et à l'extérieur de l'appareil.

Nettoyage préliminaire

- Nettoyez l'intérieur de l'appareil avec de l'eau tiède additionnée d'un peu de vinaigre blanc. N'utilisez pas de savon ou de détergent car l'odeur peut persister. Après le nettoyage, séchez complètement l'appareil.
- Vous pouvez utiliser du white spirit pour enlever les restes d'adhésif à l'extérieur de l'appareil.
- Pour le nettoyage de l'appareil, vous devez toujours l'éteindre et le débrancher, ou retirer les fusibles ou couper le disjoncteur.

installation

Lieu d'installation

AVERTISSEMENT : Pour éviter tout risque dû à l'instabilité de l'appareil, celui-ci doit être fixé conformément aux instructions.

- Placez votre réfrigérateur sur une surface stable et plane.
- L'appareil doit être installé dans une pièce sèche et bien aérée.
- La consommation d'énergie et le fonctionnement efficace de l'appareil sont affectés par la température ambiante.
- Votre appareil sera lourd une fois chargé de denrées : il doit donc être placé sur un sol solide et résistant.
- Évitez de placer le réfrigérateur dans un endroit avec un taux d'humidité élevé, pour réduire au minimum la possibilité de rouille de toute partie métallique. Afin d'éviter tout risque de court-circuit, évitez les projections d'eau sur l'appareil.
- Évitez de placer votre réfrigérateur à proximité de n'importe quel combustible tel que du gaz, de l'essence, de l'alcool, de la laque, etc. Ces produits ne peuvent pas être entreposés dans le réfrigérateur.
- L'appareil doit être installé de façon à ce que la prise soit accessible.

Protection contre la chaleur et les éclaboussures

- L'appareil ne doit pas être exposé à la lumière directe du soleil ni à des éclaboussures.
- Le réfrigérateur ne doit pas être utilisé en plein air, ni être soumis à la pluie.
- L'appareil ne doit pas être installé à côté d'un radiateur, d'une cuisinière ou de toute autre source de chaleur.
- Installez l'appareil uniquement à un endroit où la température ambiante correspond à la classe climatique pour laquelle il a été conçu. Au-delà des températures correspondantes, ses performances peuvent s'en trouver diminuées.

Classe climatique

La classe climatique est indiquée sur la plaque signalétique située à l'intérieur de l'appareil.

Le tableau ci-dessous montre la température ambiante adéquate pour chaque classe climatique :

| Classe climatique | Température ambiante |
|-------------------|----------------------|
| SN | de +10 à +32°C |
| N | de +16 à +32°C |
| ST | de +16 à +38°C |
| T | de +16 à +43°C |

Ventilation suffisante

Pour garantir le bon fonctionnement de votre appareil, veillez à ce que l'air puisse circuler librement autour de l'appareil. Si vous désirez placer l'appareil dans une niche ou directement sous un élément, il est indispensable de laisser un espace de 10 cm entre le dessus de l'appareil et l'élément supérieur.

Si votre installation ne le permet pas, laissez 5 cm entre le haut de l'appareil et tout autre meuble de cuisine fixé au mur, et un écart de 2,5 cm de chaque côté de l'appareil.

ATTENTION : Veillez à ne pas obstruer les ouvertures de ventilation de l'enceinte de l'appareil ou de la niche dans laquelle il est encastré.

Si votre appareil doit être installé à côté d'un autre réfrigérateur ou congélateur, veillez à ne pas coller les deux appareils pour éviter la formation de condensation à l'extérieur.

Mise à niveau

Pour éviter les vibrations lorsque l'appareil est en fonctionnement, l'appareil doit être mis à niveau. Pour cela, ajustez les pieds avant réglables afin d'équilibrer correctement l'appareil.

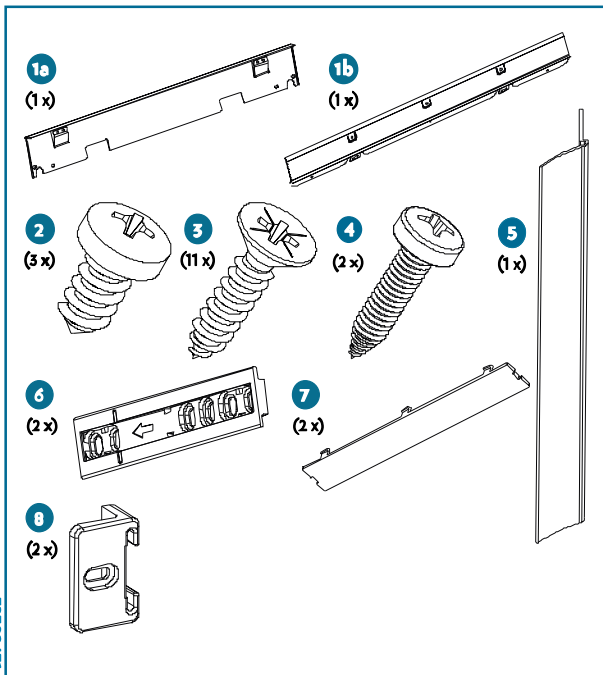
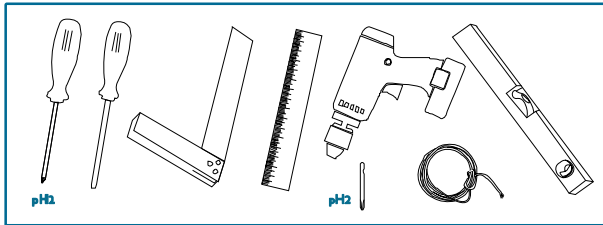
Installation et inversion du sens d'ouverture de la porte

Référez-vous aux schémas ci-après pour l'installation de votre appareil. L'appareil se fixe à l'aide de glissières (fournies).

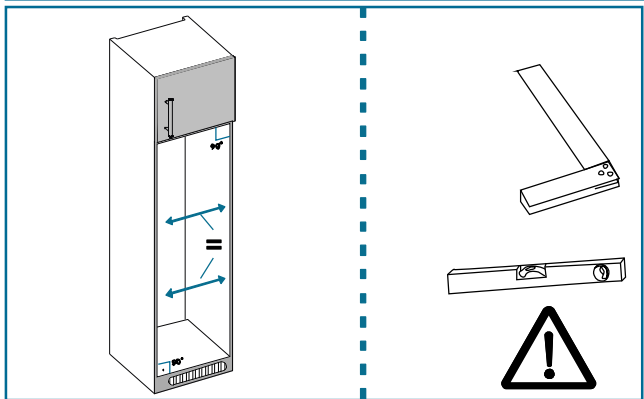
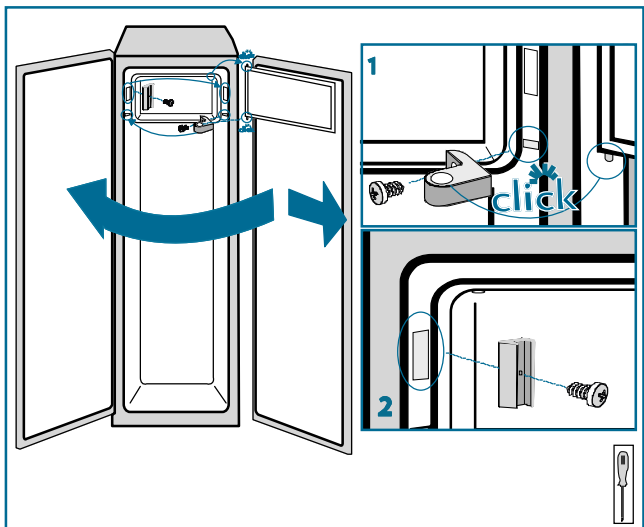
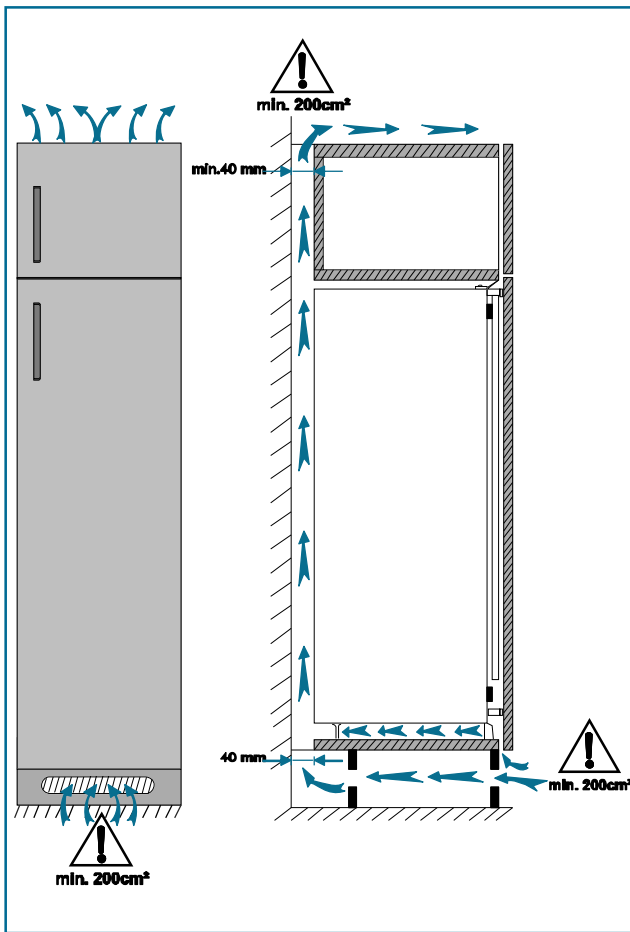
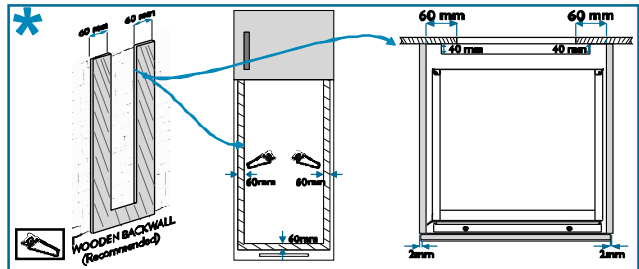
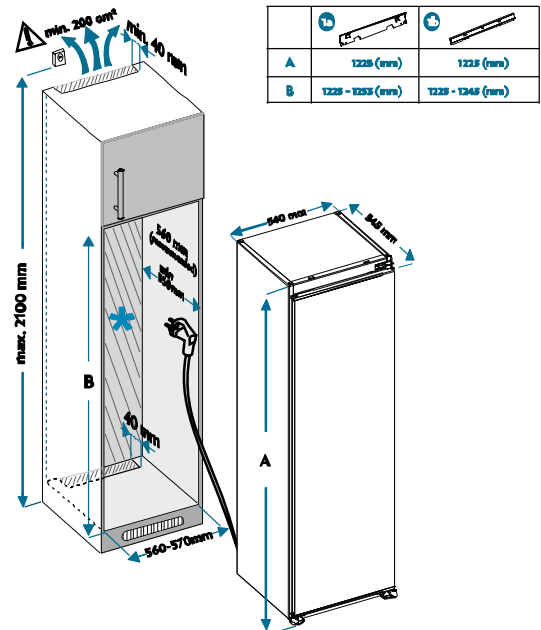
Vous pouvez par ailleurs modifier le sens d'ouverture des portes de votre réfrigérateur si nécessaire, auquel cas retirez tous les balconnets de la porte puis et suivez les étapes indiquées ci-après ou contactez un professionnel qualifié.

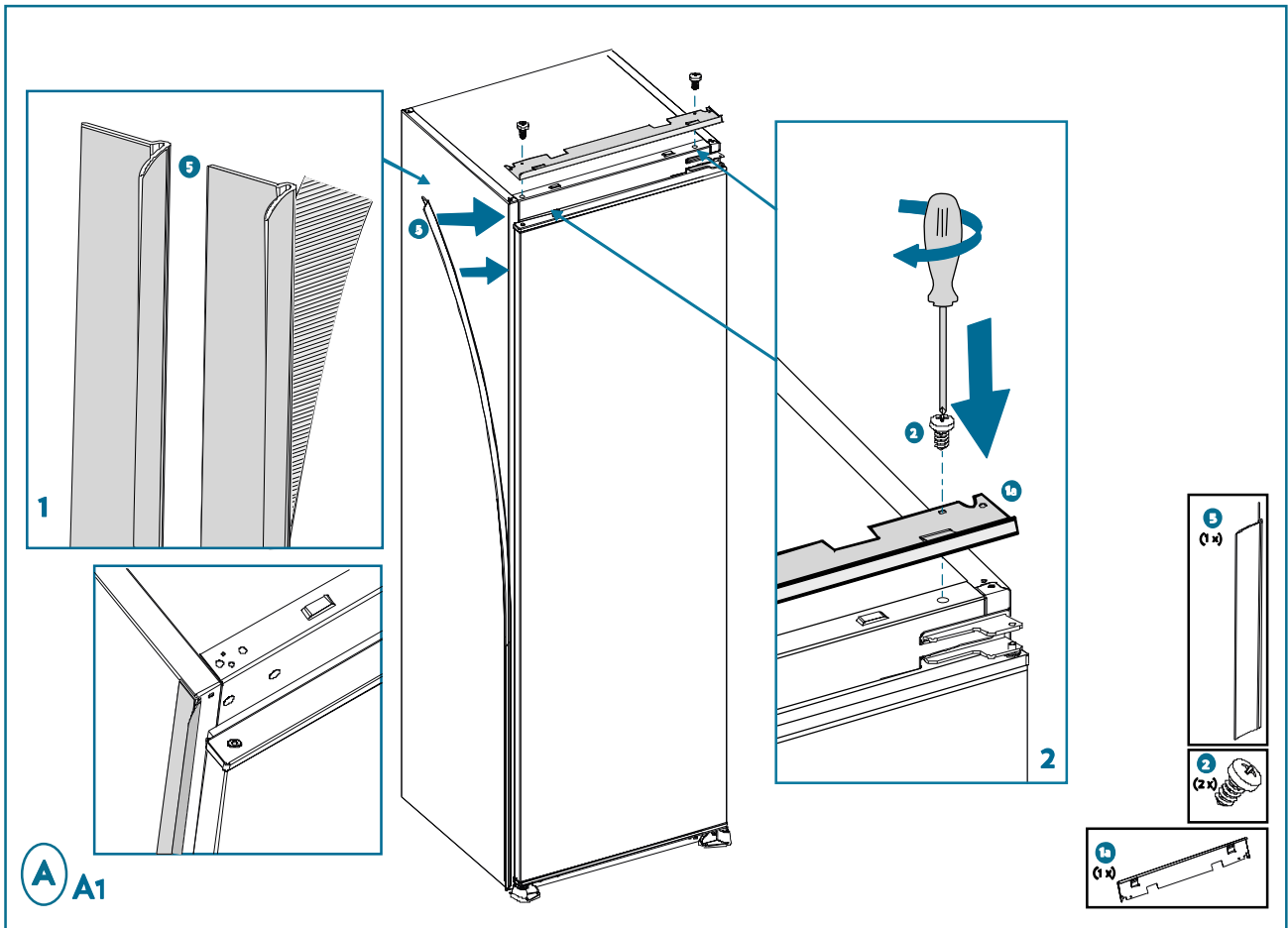
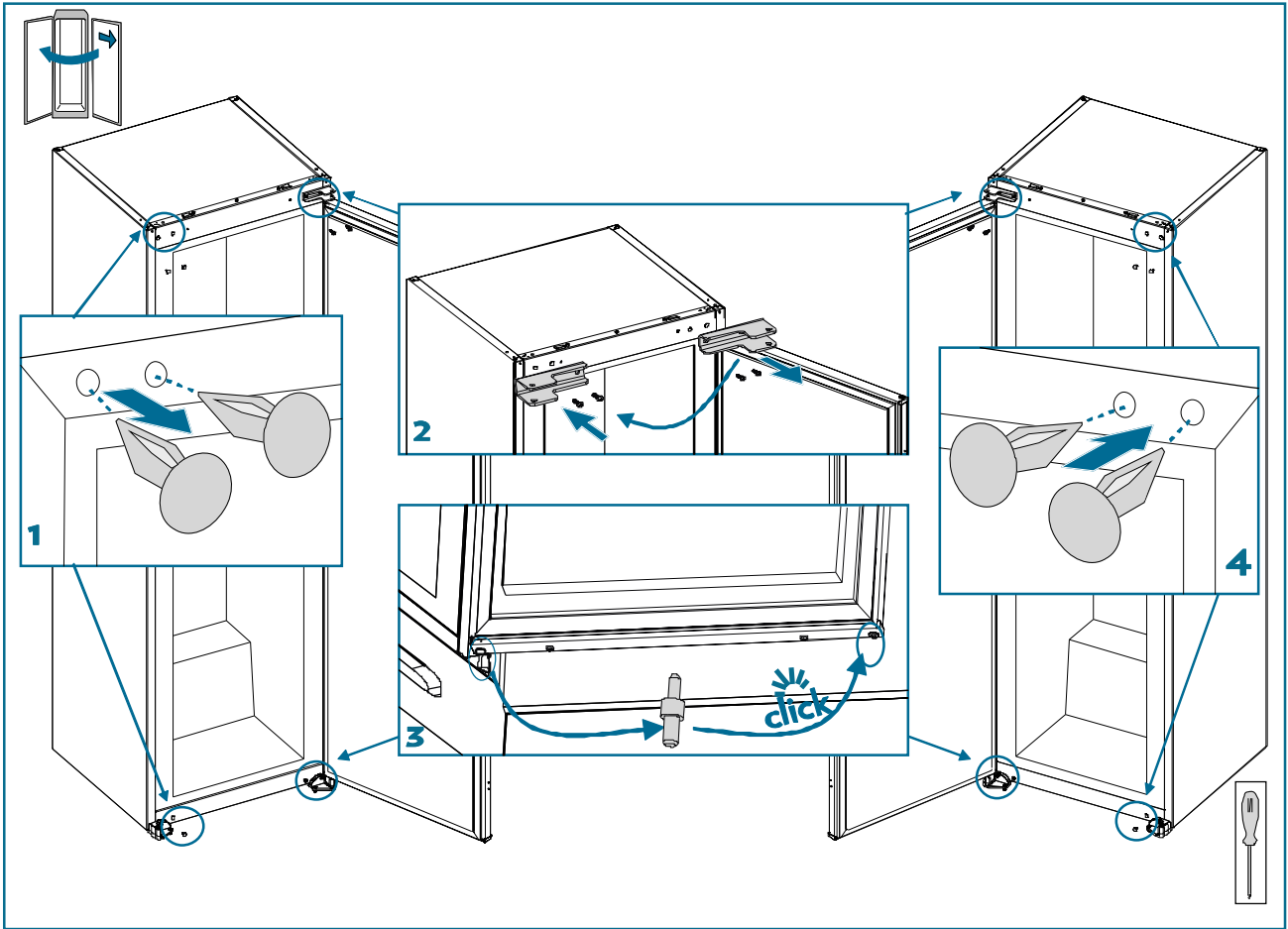
IMPORTANT :

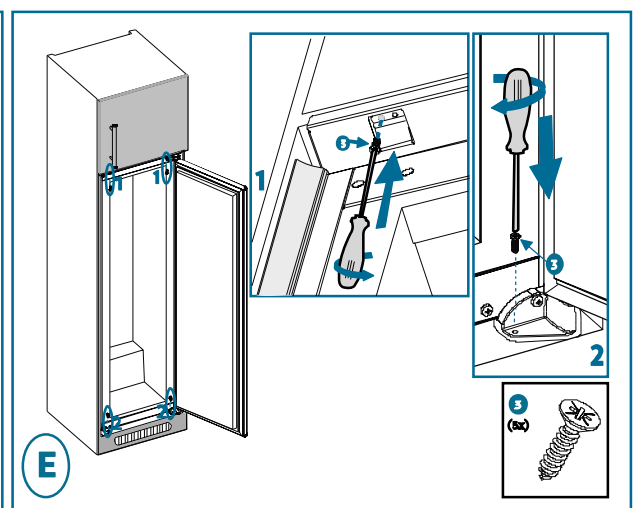
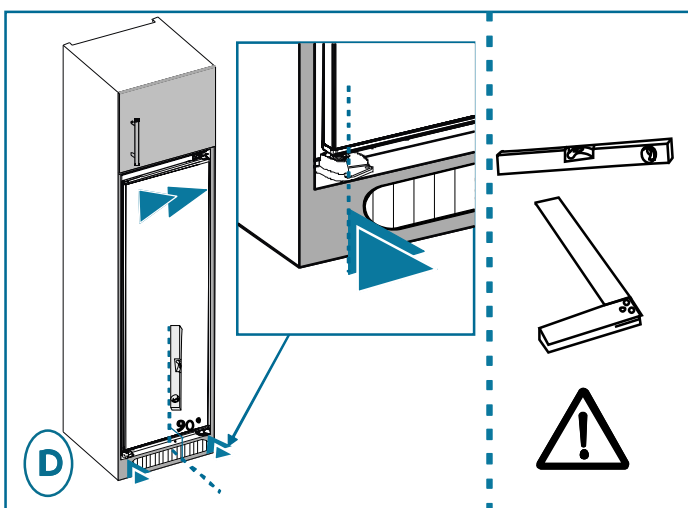
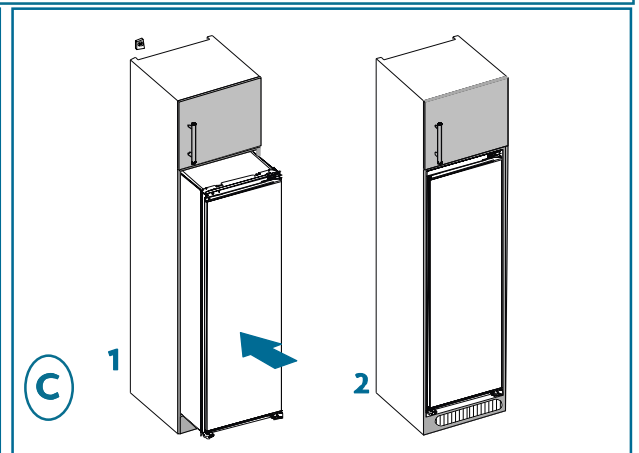
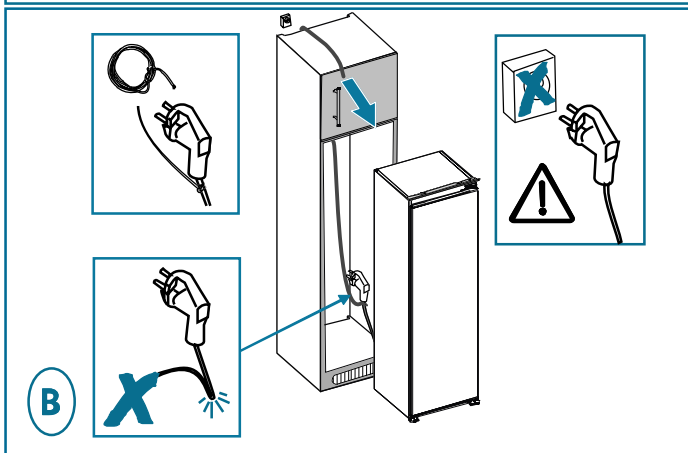
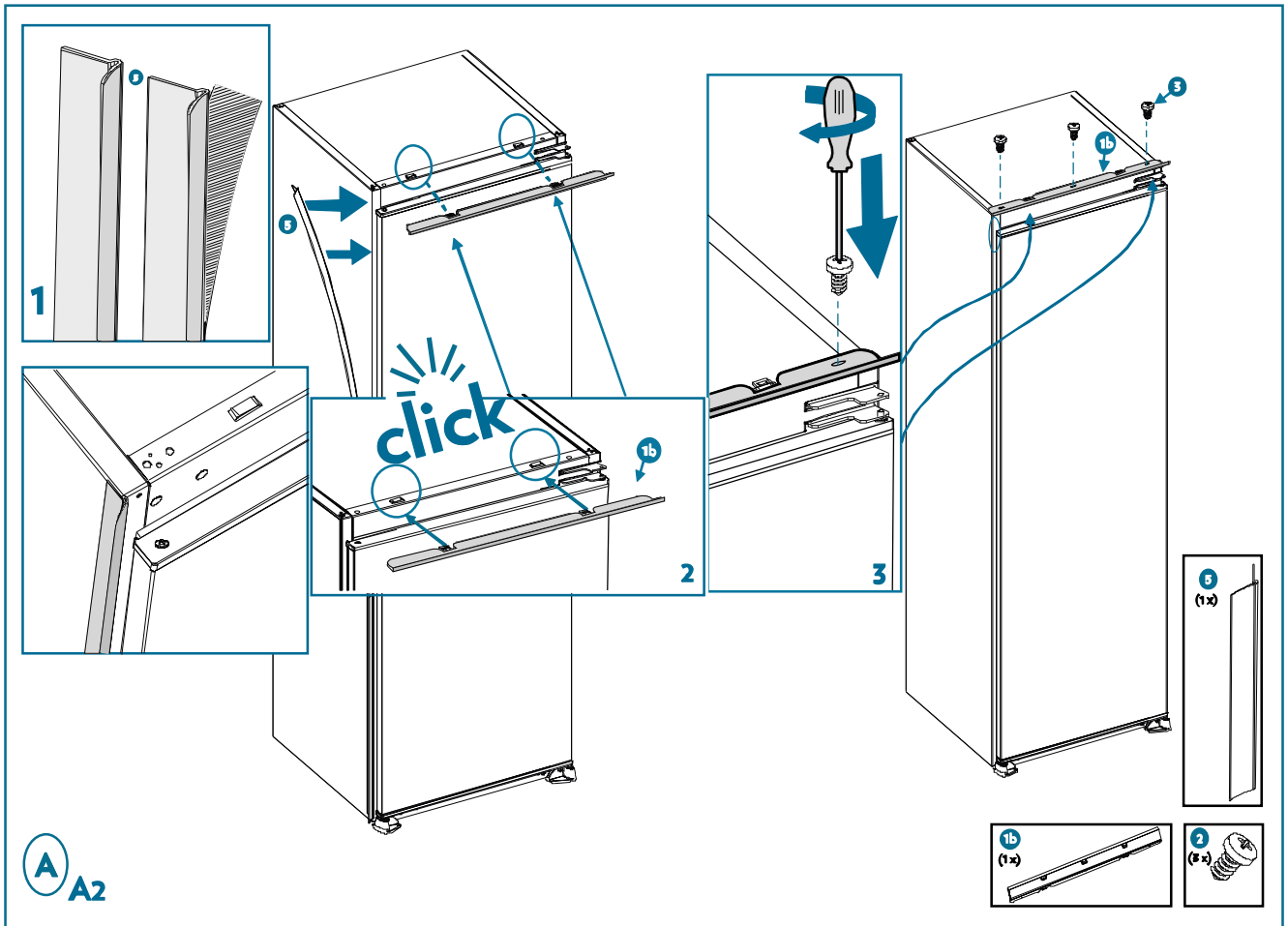
- Débranchez l'appareil de la prise de courant lorsque vous procédez à l'installation et l'inversion du sens d'ouverture de la porte.
- Les aliments doivent être recouverts pour éviter qu'ils ne prennent l'humidité.

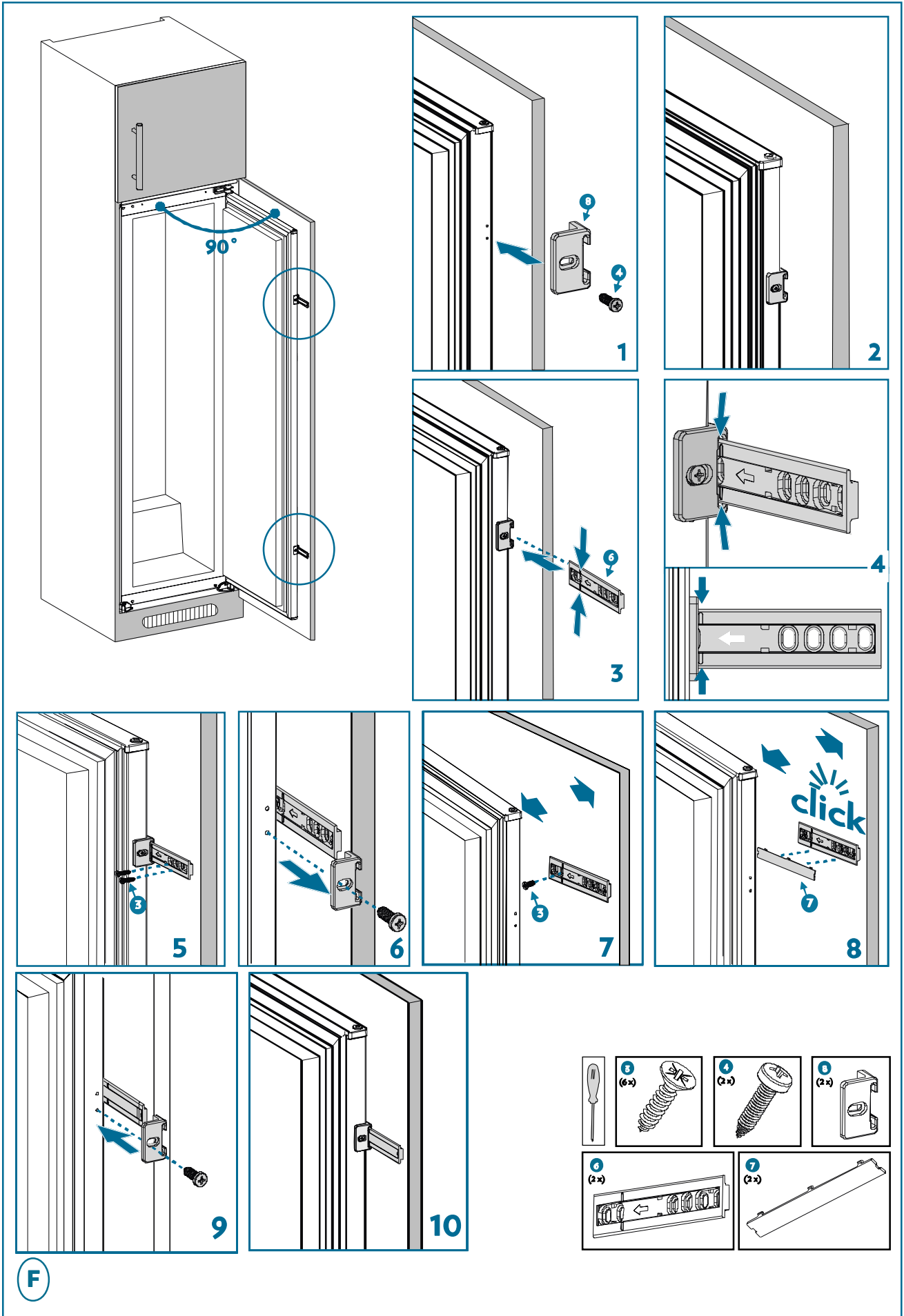


5302431









branchement électrique

Votre appareil ne peut être branché que sur une prise murale alimentée en 220-240 V~ monophasé.

Avant de brancher votre réfrigérateur, assurez-vous que la tension électrique de votre domicile corresponde à celle indiquée sur la plaque signalétique de l'appareil et que la fiche du câble est adaptée à la prise de courant.

Vérifiez que le disjoncteur peut supporter l'intensité absorbée par votre appareil compte tenu des autres appareils branchés.

Mise à terre

Cet appareil est équipé d'une prise électrique de terre.

Il doit être branché sur une prise murale correctement installée selon les normes en vigueur et équipée d'une prise de terre pouvant supporter 16 ampères.

Cette prise doit impérativement rester accessible.

ATTENTION : Une mauvaise utilisation de la prise de terre peut entraîner un risque de choc électrique.



En cas de court-circuit, la mise à la terre réduit le risque de choc électrique en permettant au courant d'être évacué par le fil de terre.

En cas de questions concernant la prise de terre ou le branchement électrique, veuillez consulter un personnel qualifié.

Notre responsabilité ne saurait être engagée en cas d'accidents ou d'incidents provoqués par une mise à la terre inexistante ou défectueuse.

Si le câble d'alimentation est endommagé, il doit être remplacé par votre revendeur, son service après-vente ou une personne de qualification similaire afin d'éviter un danger.

N'utilisez pas de rallonge ou de multiprise pour raccorder l'appareil.

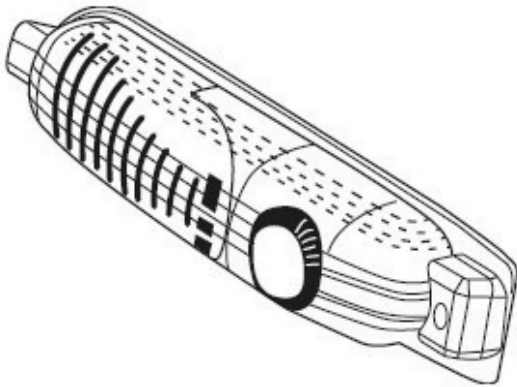
utilisation

Mise en route

1. Veuillez laisser reposer l'appareil pendant 2 heures s'il a été transporté en position verticale, ou 24h s'il a été transporté en position horizontale, avant de le brancher à la prise secteur pour la première fois, ceci afin de permettre au gaz réfrigérant de redescendre dans le compresseur. Le non respect de ce délai pourrait endommager le compresseur.
2. Branchez l'appareil sur une prise reliée à la terre.

Réglage de la température

Le bouton du thermostat commande la mise en marche et l'arrêt de l'appareil. I



Le réglage « 0 » correspond à la position « arrêt » de l'appareil.

Le réglage « 1 » signifie : Température la plus élevée, le réglage le plus chaud.

Le réglage « 5 » signifie : Température la plus basse, le réglage le plus froid.

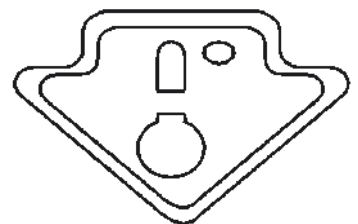
Effectuez un premier réglage sur la position thermostat 4 pour une utilisation normale et quotidienne.

La température à l'intérieur de l'appareil est fonction de plusieurs facteurs, tels que la température ambiante, la quantité de denrées stockées, la fréquence d'ouverture de la porte, etc.

Remarque : Lorsque le thermostat se trouve sur la position 5, il se peut que vous entendiez le compresseur fonctionner plus régulièrement.

Indicateur de température

Le pictogramme ci contre indique l'emplacement de la zone la plus froide de votre réfrigérateur, dont la température est inférieure ou égale à 4°C. Cette dernière se situe en haut de l'appareil (en zone 1).



Pour la bonne conservation des denrées dans votre réfrigérateur et notamment dans la zone la plus froide, veillez à ce que dans l'indicateur de température « OK » apparaisse.

● Réglez votre thermostat

○ OK Température correcte

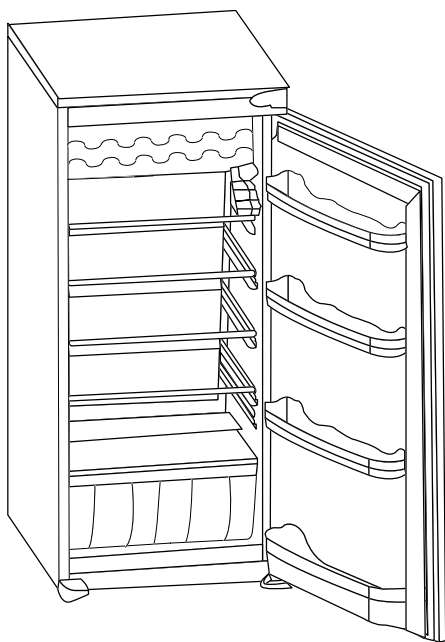
Si « OK » n'apparaît pas, la température moyenne de la zone est trop élevée. Réglez le thermostat sur une position supérieure.

A chaque modification du thermostat, attendez la stabilisation de la température à l'intérieur de l'appareil avant de procéder, si nécessaire, à un nouveau réglage. Ne modifiez la position du thermostat que progressivement et attendez au moins 12 heures avant de procéder à une nouvelle vérification et à une éventuelle modification.

Note : Après chargement de l'appareil de denrées fraîches ou après des ouvertures répétées (ou une ouverture prolongée) de la porte, il est normal que l'inscription « OK » n'apparaisse pas dans l'indicateur de température ; attendez au moins 12h avant de réajuster le thermostat.

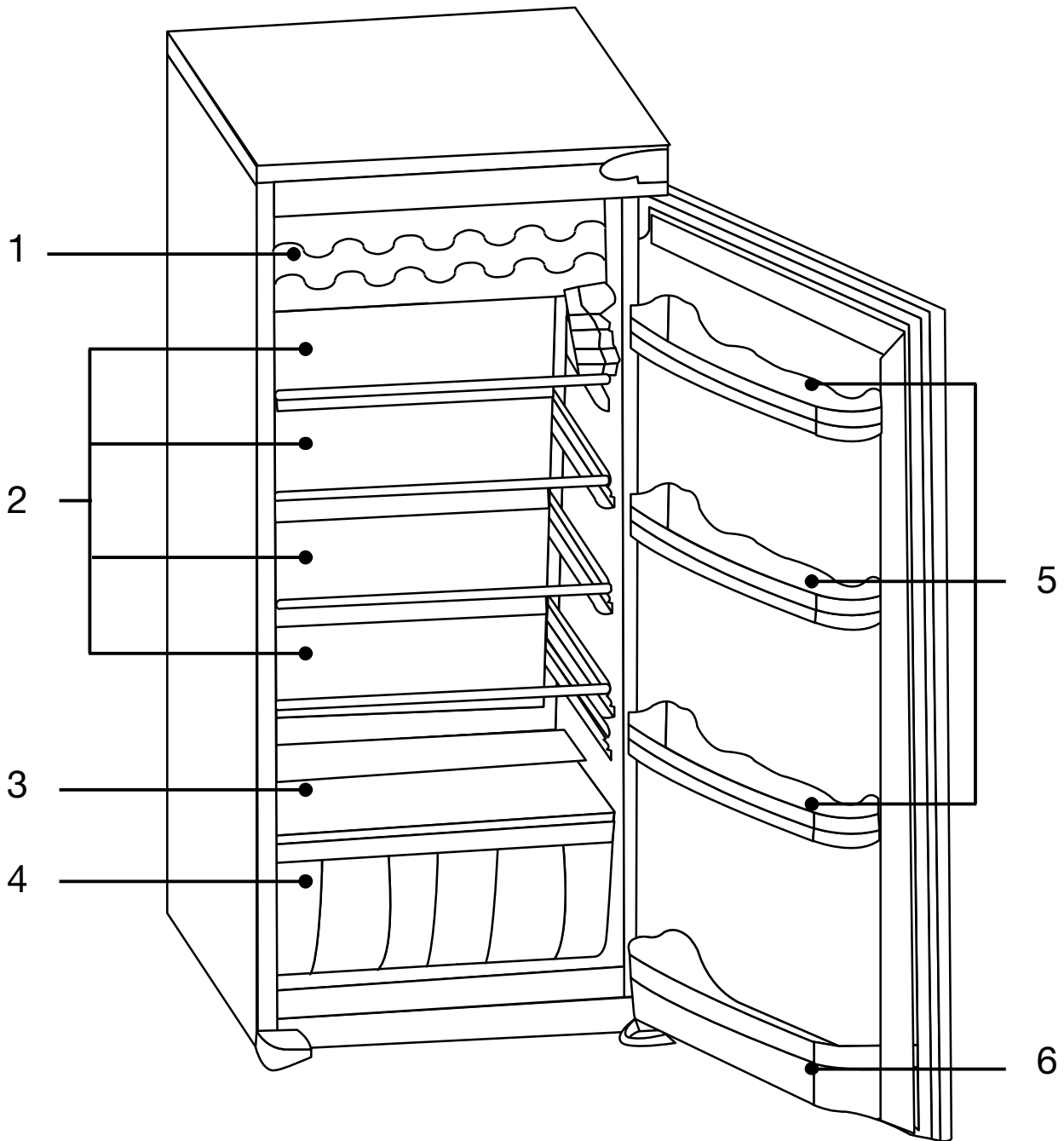
Si l'évaporateur du réfrigérateur (paroi du fond de l'appareil) se couvre anormalement de givre (appareil trop chargé, température ambiante élevée, thermostat sur une position élevée, ouvertures fréquentes de la porte), ramenez progressivement la manette du thermostat sur une position inférieure jusqu'à obtenir de nouveau des périodes d'arrêt du compresseur. En effet, le dégivrage automatique du réfrigérateur ne s'effectue que si le compresseur s'arrête par intermittence.

Stockage des denrées dans le réfrigérateur



Dans un réfrigérateur, la température n'est pas uniforme (à l'exception des appareils à froid ventilé ou brassé), raison pour laquelle il y a des zones appropriées pour chaque type d'aliment.

Vous obtiendrez une meilleure conservation de vos aliments si vous les placez dans la zone de froid la mieux adaptée à leur nature. Reportez-vous au schéma suivant pour le stockage des aliments.



| | |
|---|--|
| 1 | Bouteilles |
| 2 | Produits laitiers, fromage |
| 3 | Viandes, charcuterie, poissons (zone la plus froide) |
| 4 | Fruits et légumes |
| 5 | Beurre, oeufs et condiments |
| 5 | Bouteilles et autres boissons |

Conseils de stockage

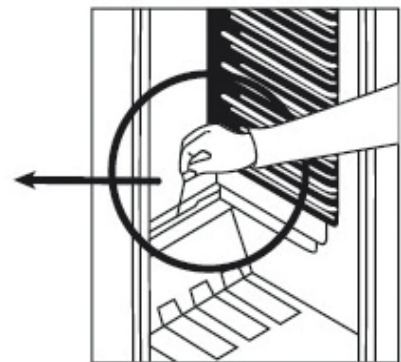
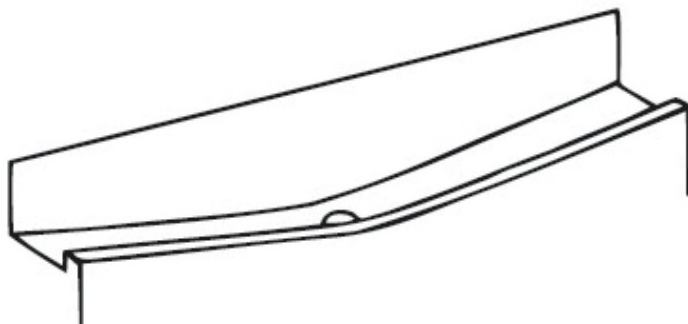
- Emballez systématiquement les produits pour éviter que les denrées ne se contaminent mutuellement.
- Attendez le refroidissement complet des préparations avant de les stocker (ex : la soupe).
- Afin de permettre une circulation d'air correcte, ne couvrez jamais les clayettes de papier ou de feuilles en plastique.
- Ne placez pas d'aliments chauds ou de liquides s'évaporant à l'intérieur du réfrigérateur.
- N'entreposez que des aliments frais, nettoyés et emballés dans des emballages ou récipients alimentaires appropriés.
- Limitez le nombre d'ouvertures de la porte et, en tout état de cause, ne laissez pas la porte ouverte trop longtemps pour éviter une remontée en température du réfrigérateur.
- Disposez les aliments de telle sorte que l'air puisse circuler librement autour.

nettoyage et entretien

Débranchez l'appareil avant de procéder à toute opération de nettoyage et d'entretien.

Dégivrage

Le système de dégivrage de votre réfrigérateur est automatique. La face arrière de l'appareil se couvre de givre lorsque le compresseur fonctionne et dégivre lorsque ce dernier est éteint. Lorsque le givre fond, l'eau s'évapore d'elle-même.



La goutte et le conduit d'évacuation de l'eau de dégivrage doivent être nettoyés périodiquement afin de garantir que celle-ci soit évacuée constamment.

Vous pouvez également verser 1/2 verre d'eau dans l'orifice d'évacuation pour le nettoyage.

Nettoyage

Nous vous recommandons de procéder régulièrement au nettoyage et à la désinfection de votre appareil.

1. Retirez les aliments frais du réfrigérateur. Enveloppez les aliments et stockez les dans un endroit frais.
2. Nettoyez l'appareil et les accessoires à l'intérieur à l'aide d'une éponge douce et de l'eau tiède savonneuse.
3. Après le nettoyage, rincez à l'eau claire et séchez les pièces soigneusement.
4. Une fois que tout est sec, l'appareil peut être remis en marche.

- La goulotte et le conduit d'évacuation de l'eau de dégivrage doivent être nettoyés périodiquement afin de garantir que celle-ci soit évacuée constamment.

- Vous pouvez verser 1/2 verre d'eau dans l'orifice d'évacuation pour le nettoyage.

Ne nettoyez jamais l'appareil avec un nettoyeur à vapeur. L'humidité pourrait s'accumuler dans les composants électriques, entraînant un risque de choc électrique ! La vapeur chaude peut causer des dommages aux parties en plastique.

N'utilisez jamais de produits abrasifs ou caustiques, ni d'éponges avec grattoir pour procéder au nettoyage intérieur ou extérieur de votre appareil.

Remplacement de l'ampoule

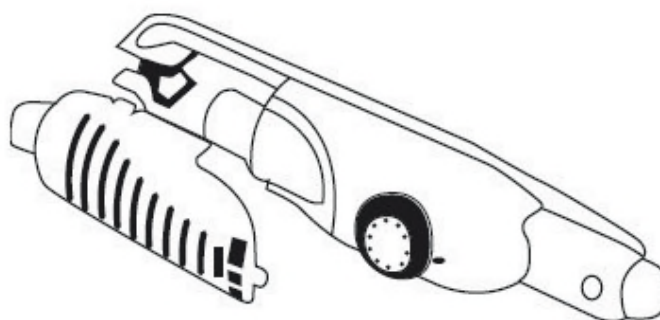
Avant de procéder au remplacement de l'ampoule, débranchez l'appareil de la prise de courant. Vous pouvez aussi retirer les fusibles ou couper le disjoncteur.

Pour éteindre l'appareil, placez le thermostat sur la position "0" (Arrêt).

Caractéristiques de l'ampoule : type E14, 220 - 240 V~, max. 15 W

Pour changer l'ampoule :

- Déboîtez le cache transparent en plastique en insérant un tournevis plat dans le repère A (voir figure ci-contre).
- Retirez le cache.
- Dévissez l'ampoule et remplacez-la par une ampoule aux caractéristiques strictement identiques.
- Remplacez le cache en emboîtant les 2 encoches (B) situées de part et d'autre du cache.
- Après 5 minutes, vous pouvez rebrancher l'appareil et le remettre en marche.



guide de dépannage

Remédier à un mauvais fonctionnement

Un mauvais fonctionnement peut être dû à un problème mineur que vous pouvez résoudre vous-même à l'aide des instructions figurant dans le tableau suivant. Avant d'appeler un technicien, procédez aux vérifications suivantes :

1. Votre réfrigérateur ne fonctionne pas. Vérifiez :

- qu'il est branché,
- que l'interrupteur général de votre habitation n'est pas déconnecté,
- que le thermostat n'est pas positionné sur « 0 »,
- que la prise est adaptée. Pour ce faire, branchez un autre appareil sur la même prise.

2. Votre réfrigérateur ne fonctionne pas de façon optimale. Vérifiez :

- que vous ne l'avez pas surchargé,
- que les portes sont bien fermées,
- que le condenseur n'est pas couvert de poussière,
- que l'espace laissé à l'arrière et sur les côtés de l'appareil est suffisant.

3. Votre appareil est bruyant :

Le gaz de refroidissement qui circule dans le circuit de réfrigération peut parfois émettre un petit bruit même lorsque le compresseur ne fonctionne pas. Ne vous inquiétez pas, ceci est tout à fait normal.

Si vous entendez un bruit différent, vérifiez :

- que l'appareil est bien droit,
- que rien ne touche l'arrière,
- que le contenu de l'appareil ne vibre pas.

4. Si il y a de l'eau dans la partie inférieure du réfrigérateur :

Vérifiez que l'orifice d'évacuation de l'eau de dégivrage n'est pas obstrué (utilisez le bouchon d'évacuation de l'eau de dégivrage pour nettoyer l'orifice).

Si les éléments ci-dessus ne vous aident pas à résoudre votre problème spécifique, ne tentez pas de réparer l'appareil vous-même ; contactez le service après-vente de votre magasin revendeur.

IMPORTANT : Les réparations de votre réfrigérateur ne doivent être réalisées que par des techniciens de maintenance qualifiés. Des réparations mal faites peuvent conduire à des dangers pour les utilisateurs.

En cas d'absence prolongée ou de non utilisation

- Ramenez le thermostat sur la position « 0 » (Arrêt).
- Débranchez, videz, dégivrez et nettoyez l'appareil.
- Maintenez les portes entrouvertes lorsque l'appareil est débranché et non-utilisé.

Toutes les informations, dessins, croquis et images dans ce document relèvent de la propriété exclusive de SOURCING & CREATION. SOURCING & CREATION se réserve tous les droits relatifs à ses marques, créations et informations. Toute copie ou reproduction, par quelque moyen que ce soit, sera jugée et considérée comme une contrefaçon.

All information, designs, drawings and pictures in this document are the property of SOURCING & CREATION. SOURCING & CREATION reserves all rights to its brands, designs and information. Any copy and reproduction through any means shall be deemed and considered as counterfeiting.

Réfrigérateur

ERLI 203



Protection de l'environnement

Ce symbole apposé sur le produit signifie qu'il s'agit d'un appareil dont le traitement en tant que déchet est soumis à la réglementation relative aux déchets d'équipements électriques et électroniques (DEEE). Cet appareil ne peut donc en aucun cas être traité comme un déchet ménager, et doit faire l'objet d'une collecte spécifique à ce type de déchets. Des systèmes de reprise et de collecte sont mis à votre disposition par les collectivités locales (déchèterie) et les distributeurs. En orientant votre appareil en fin de vie vers sa filière de recyclage, vous contribuerez à protéger l'environnement et empêcherez toute conséquence nuisible pour votre santé.

Testé dans nos laboratoires

Garantie valide à partir de la date d'achat (ticket de caisse faisant foi). Cette garantie ne couvre pas les vices ou les dommages résultant d'une mauvaise installation, d'une utilisation incorrecte, ou de l'usure normale du produit.

