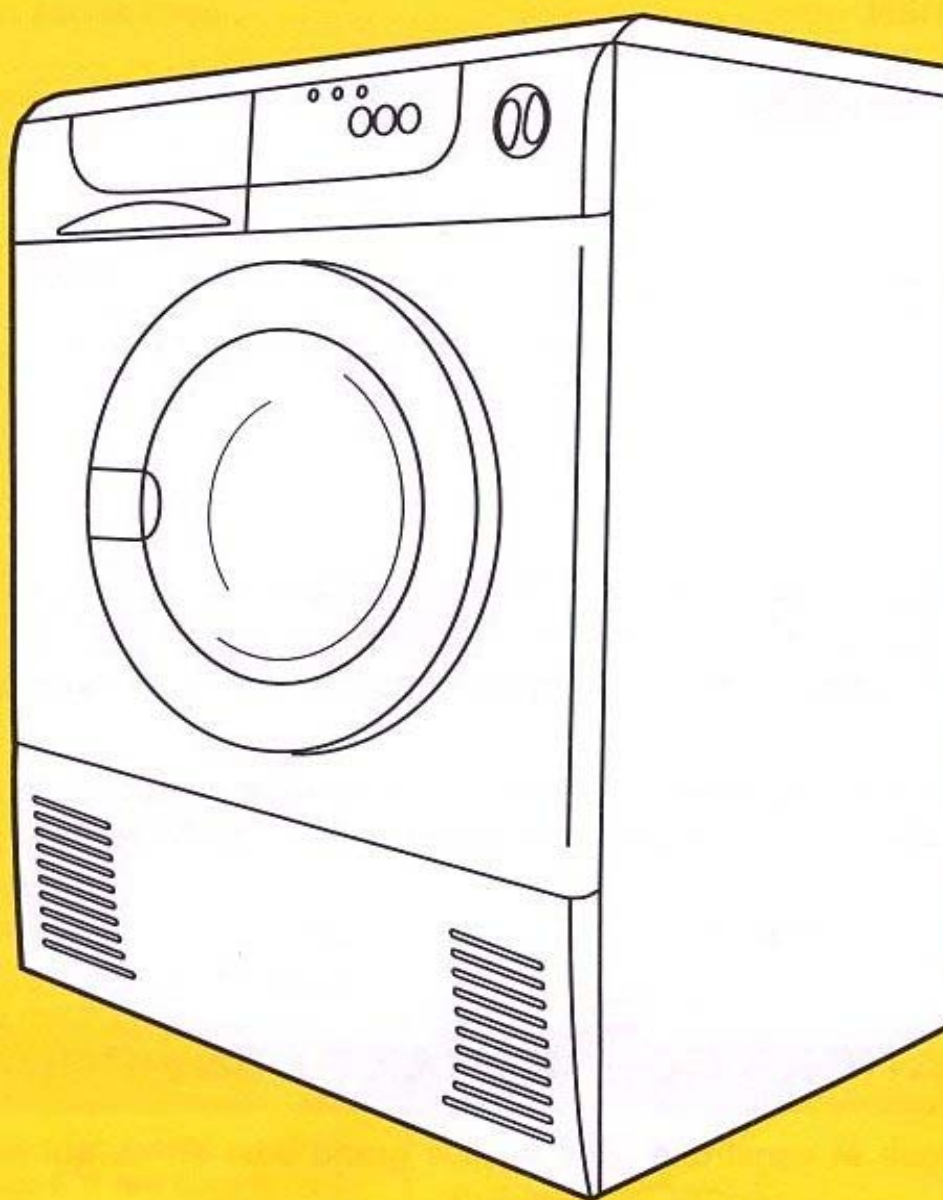


NOTICE D'UTILISATION

SÈCHE-LINGE

S 1588



SOMMAIRE

INFORMATIONS CONCERNANT L'ENVIRONNEMENT	page 2
INSTALLATION.....	page 3
ENCAISSEMENT.....	page 3
CONSEILS	page 5
CONNEXION ELECTRIQUE.....	page 5
CHARGEMENT DI LINGE.....	page 5
ECONOMIE D'ENERGIE.....	page 6
BANDEAU DE COMMANDES.....	page 6
PROGRAMMES.....	page 7
UTILISATION.....	page 8
NETTOYAGE ET ENTRETIEN.....	page 9
CONDENSEUR.....	page 10
QUE FAIRE SI.....	page 11
CARACTERISTIQUES TECHINIQUES.....	page 11

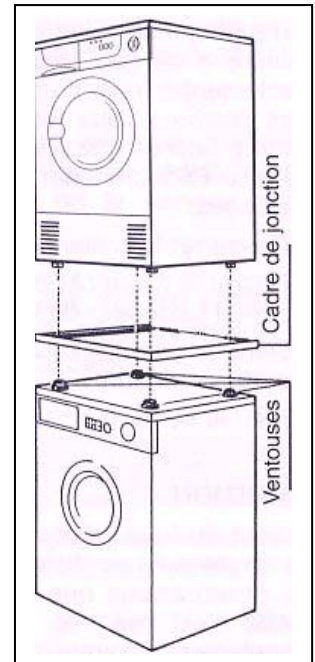
INFORMATIONS CONCERNANT L'ENVIRONNEMENT

Cette machine a été conçue et construite avec le plus soin en ce qui concerne les aspects environnementaux. Pour garantir le même respect de l'environnement lors de sa démolition, nous vous recommandons de ne jamais jeter la machine dans la nature mais de vous adresser aux organismes locaux institutionnellement préposés à son ramassage et à sa démolition. Ne jetez pas l'emballage de votre machine aux ordures mais triez les différents matériaux (ex. polystyrène, sachets de plastique) conformément aux prescriptions locales pour le tri des ordures et aux normes en vigueur.

INSTALLATION

Votre sèche-linge n'a besoin d'aucune installation particulière. Pour assurer un fonctionnement optimal, suivre les indications ci-après pour l'installation et le branchement :

- Installez le sèche-linge de manière parfaitement horizontale en vous aidant, si nécessaire, d'un niveau à bulle et en intervenant sur les quatre pieds réglables pour compenser les éventuelles irrégularités du sol
- Assurez-vous que le sèche-linge est installé dans une pièce bien aérée et que les fentes avant d'entrée et de sortie de l'air ne sont pas bouchées.
- Veillez à ce qu'il n'y ait pas de poussière ou de peluches dans la pièce où vous installez votre sèche-linge
- Le sèche-linge émet de l'air chaud pouvant atteindre une température de 60° C, évitez de l'installer sur de moquettes délicates.



INSTALLATION EN COLONNE

Si vous avez des problèmes de place, vous pouvez aisément installer ce sèche-linge au-dessus d'une machine à laver à chargement frontal. Dans ce cas, vous avez besoin d'un kit de superposition que nous pouvons vous fournir sur demande. Lors de l'installation, n'oubliez pas de régler les pieds.

ENCASTREMENT

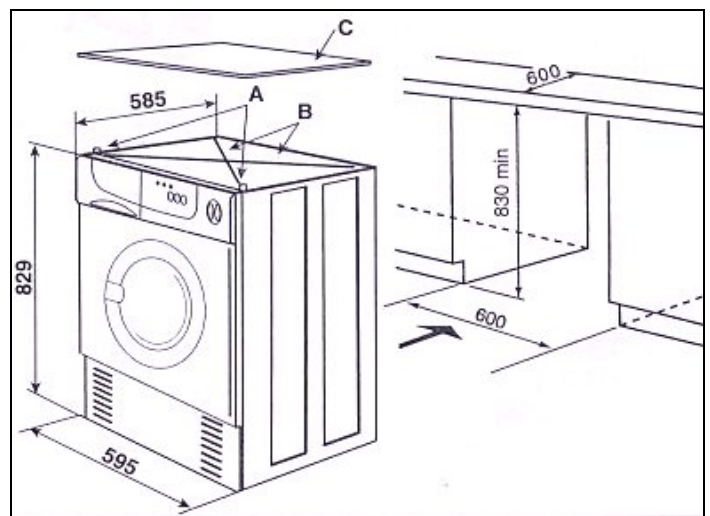
Ce sèche-linge peut être l'encastré; pour les dimensions de la niche, voir la figure.

IMPORTANT:

- Pour des raisons de sécurité, appliquer un plan de couverture en tôle. Code 15611
- Avant d'effectuer les opérations suivantes, assurez-vous que la fiche a été débranchés

Suivre la marche ci-dessous:

1. Desserrez et retirez les vis qui se trouvent sur le dos du plan de travail.
2. Poussez en arrière le plan de travail jusqu'à ce qu'il se débloque
3. Retirez le plan de travail en le soulevant
4. Desserrez et retirez les petits axes en plastique (A) situés sur les parois latérales de sèche-linge et retirez les tirants (B).
5. Mettez en place la protection en tôle (C) qui garantit la protection en cas de contacts éventuels avec des éléments sous tension.
6. Mettez en place le sèche-linge dans sa niche en l'alignant avec les autres meubles et en vous assurant qu'il est entièrement recouvert par le plan de travail,



RECIPIENT DE L'EAU DE CONDENSATION

L'eau de condensation qui se produit durant le cycle de séchage est automatiquement convoyée dans un récipient à l'intérieur de la machine.

Ce récipient doit être vidé après chaque cycle de séchage.

Si la sèche-linge est installé d'un évier ou d'un système de vidange de l'eau, branchez-le de manière à ce que l'eau de condensation sorte directement à travers un tuyau d'écoulement que nous pouvons vous fournir sur demande.

Vous éviterez ainsi de devoir vider le bac à eau après le séchage. Pour brancher le tuyau, suivre la marche: ci-dessous

1. Desserrer le collier de serrage (B)
2. Retirer le tuyau (A) de pipette (C) en laissant à l'extérieur de la machine
3. Dans la pipette (C) introduire la tuyau (D) de sortie extérieure.
4. Bien le serrer avec le même collier (B).

ATTENTION

Le bout du tuyau d'écoulement ne doit être mis en Place à une distance inférieure à 1,2 m du sol .

Assurez-vous que le tuyau en sortie de la pipette n'est pas trop coudé, afin d'éviter tout étranglement qui empêcherait à l'eau de s'écouler correctement.

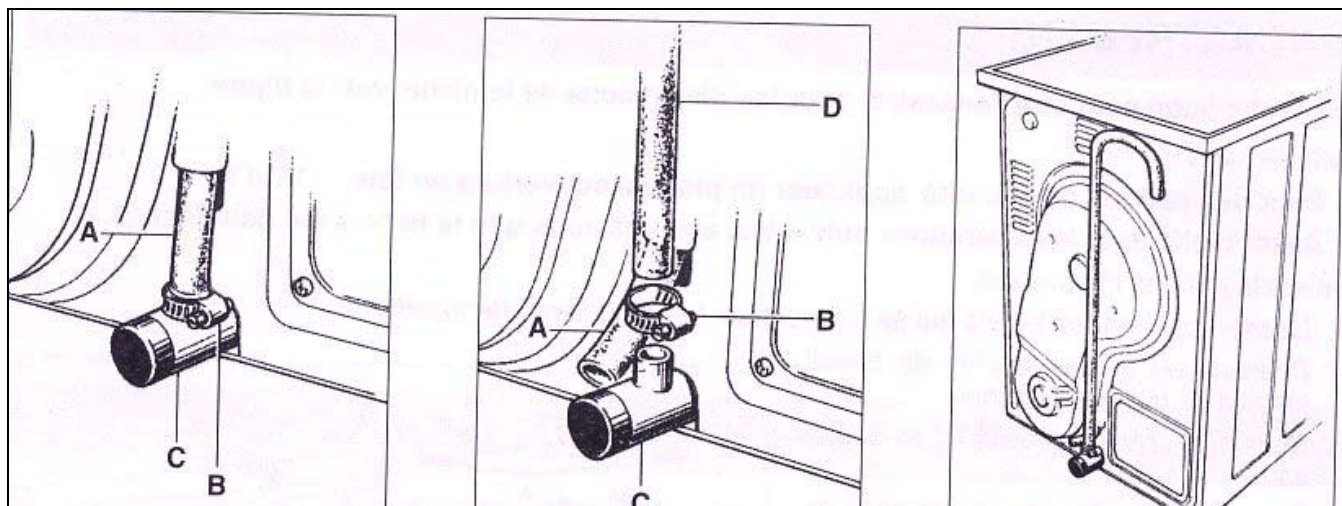
CONSEILS

- Pour obtenir un meilleur rendement du sèche-linge ne l'installez pas dans une pièce où la température ambiante est inférieure à +10° C.
- Avant d'effectuer le premier séchage, nettoyer l'intérieur du tambour avec un chiffon humide de manière à retirer le voile de poussière qui pourrait s'être déposé durant le transport.

ATTENTION

- Veiller à ce qu'il n'y ait pas de poussière ni de peluches autour du sèche-linge car elles risqueraient d'être aspirées à l'intérieur de la machine.
- Assurez-vous que, lorsque le sèche-linge est en fonction la température ambiante ne dépasse pas les 35° C ; dans le cas contraire, ouvrir une fenêtre ou une porte ; cela réduit les temps de séchage et permet de faire des économies d'énergie.

- Durant le fonctionnement du sèche-linge, ne touchez pas le panneau postérieur car il peut atteindre des températures élevées.



CONNEXION ELECTRIQUE

Avant d'introduire la fiche dans la prise de courant, assurez-vous que:

1. La valeur de tension d'alimentation est la même que celle indiquée sur les caractéristiques de la plaque située sur le dos de la machine
2. Le compteur, le disjoncteur, la ligne d'alimentation et la prise de courant sont aux normes et dimensionnées de manière à pouvoir supporter la charge maximum requise : **Les valeurs de puissance et de courant absorbé sont indiquées sur la plaque.**
3. La prise et la fiche sont compatibles entre elles sans interposition de réductions, de la prise multiples, d'adaptateurs divers et de rallonges.

Si nécessaire, faire remplacer la prise de l'installation par une prise du type adapté.

La connexion de la machine à une prise de mise à la terre est obligatoire aux termes de la loi. La prise doit être bien accessible après l'installation du sèche-linge.

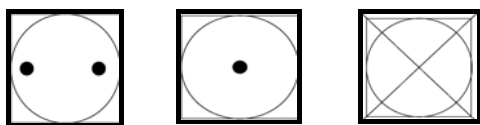
Si le câble d'alimentation est endommagé, il doit être remplacé par un câble spécial disponible chez le fabricant ou le service après-vente.

NOTRE SOCIÉTÉ DÉCLINE TOUTE RESPONSABILITÉ AU CAS OÙ CES NORMES NE SERAIENT PAS RESPECTÉES

CHARGEMENT DU LINGE

Assurez-vous que le linge que vous êtes en train de sécher est bien adapté à sécher dans un sèche-linge. Vous trouverez une indication à ce sujet sur les étiquettes du linge. Les symboles suivants signifient :

Séchage normal	Séchage délicat	Le séchage dans le sèche-linge n'est pas permis
----------------	-----------------	---



Mettez dans la machine exclusivement du linge essoré. En effet, plus la vitesse d'essorage de votre machine est élevée, plus le temps de séchage sera court, avec une économie d'énergie conséquente.

Le tambour de ce sèche-linge peut contenir jusqu'à **6 kg** de linge résistant (coton, lin, tissu éponge, nappes et draps) ou **3 kg** de linge délicat (tissus synthétiques). N'oubliez pas que, pour avoir un bon séchage, le poids d'un chargement composé de linge de grandes dimensions (nappes, draps, etc.) doit être inférieur à celui d'un chargement de linge de petites dimensions.

Placer le linge de petites dimensions dans une taie d'oreiller. Sèche, le séchage sera plus efficace

N'oubliez pas de fermer toutes les fermetures à glissière, de nouer tous les lacets et de boutonner les taies d'oreiller.

Vous obtiendrez un séchage plus homogène si vous évitez de mélanger du linge de grandes dimensions du linge de petites dimensions, même si le tissu est le même. Essayez de sélectionner le linge sur la base de ses dimensions, du type de tissu et du degré de séchage désiré.

Évitez d'ajouter du linge humide lorsque le programme de séchage est déjà en route, sous risque d'obtenir des résultats non satisfaisants.

ATTENTION

Évitez d'introduire dans le sèche-linge :

1. du linge en pure laine (il se feutre) ;
2. du linge très délicat comme les rideaux, des collants ou du linge en soie ;
3. des vêtements caoutchoutés ou plastifiés ;
4. des vêtements qui ont été précédemment nettoyés avec des produits inflammables, par exemple avec des produits détachants.

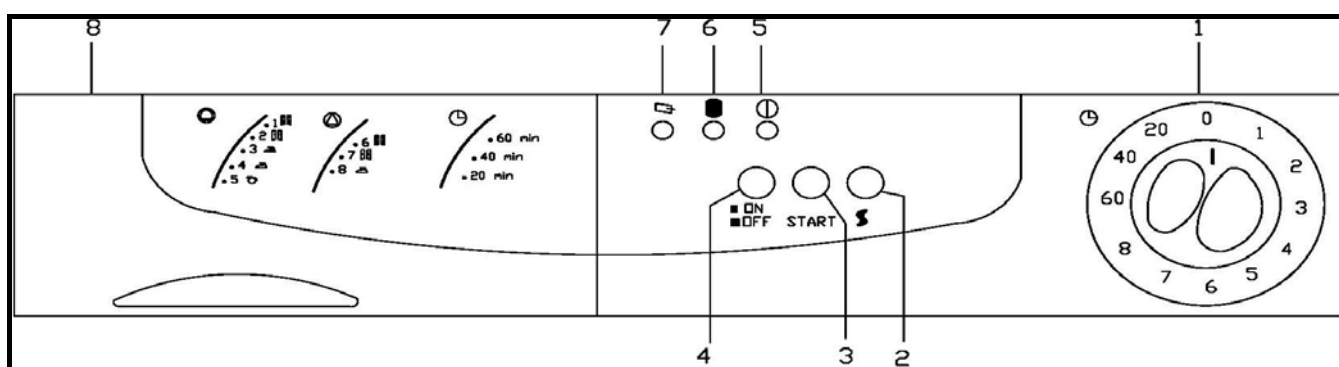
Ne mettez pas dans le sèche-linge du linge trop mouillé.

N'oubliez pas que sèche-linge doit exclusivement être utilisé pour sécher le linge lavé à l'eau.

ECONOMIE D'ENERGIE

- Introduire dans le sèche-linge exclusivement du linge essoré. Plus la vitesse d'essorage de votre lave-linge est élevée, plus le temps de séchage sera court. Il ne suffit pas de tordre le linge. Du linge trop mouillé risque d'endommager la machine. Le séchage donnera résultats d'autant meilleurs que la vitesse d'essorage est élevée (800 tours/minute ou plus). Un essorage de 500 tours/minute allongera considérablement les délais de séchage.
- Essorez aussi le linge délicat. Evitez d'ajouter du linge humide lorsque le programme de séchage est en route. Utilisez dès le début la capacité de chargement maximum: vous économiserez.
- Nettoyez le filtre après chaque cycle de séchage.
- Dans les limites du possible, n'employez pas d'adoucissants durant le lavage en effet, le sèche-linge rend déjà le linge plus doux.
- Séchez le linge entièrement synthétique de préférence en plein air : il sèche plus rapidement, il ne se charge pas d'électricité statique et vous économiserez aussi de l'énergie électrique.

BANDEAUS COMMANDES



1. BOUTON PROGRAMMES
2. TOUCHE ANTI FROISSAGE
3. TOUCHE START
4. TOUCHE ON-OFF
5. VOYANT ALIMENTATION

6. VOYANT
7. VOYANT RESERVOIR
8. RÉSERVOIRE DE L'EAU DE CONDENSATION

BOUTON PROGRAMMES (1)

Il permet de programmer le programme qui correspond le mieux au type de linge et au degré de séchage désiré.

TOUCHE ANTI FROISSAGE (2)

L'appui sur cette touche coupe la fonction de l'anti froissage à la fin du cycle de séchage.

TOUCHE START (3)

Elle permet de mettre en route la machine après avoir programmé le cycle désiré.

TOUCHE ON-OFF (4)

Elle permet de mettre en route le sèche-linge.

VOYANT ALIMENTATION (5)

Il clignote dans l'attente de la sélection du programme de séchage et il demeure allumé avec une lumière fixe durant le déroulement du programme.

VOYANT FILTRE (6)

Il clignote durant le refroidissement pour indiquer que le machine a terminé le séchage et que le cycle est train de s'achever, elle s'éclaire de manière fixe à la fin du cycle pour rappeler à l'utilisateur qu'il doit nettoyer le filtre à puisard à chaque utilisation.

VOYANT RESERVOIR

Il s'éclaire pour signaler que le réservoir est plein et qu'il doit être vidé pour pouvoir continuer le séchage.

PROGRAMMES

Ce sèche-linge est doté de **8** programmes de séchage différents avec contrôle électronique du degré d'humidité (il vous suffira donc de sélectionner simplement le degré d'humidité que vous désirez) et **3** programmes de séchage supplémentaire chronométrique sans contrôle électronique de l'humidité.

Vous disposez alors des programmes de séchage suivants:

5 Programmes pour linge normal

3 Programmes pour linge délicat

3 Programmes de séchage à temps










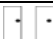
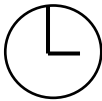
(tissus résistants: coton et lin).

(tissus mixtes synthétique, acrylique).

(durée 20 min, 40 min ou 60 min, pour des tissus, par exemple très épais, qui ont besoin d'être ultérieurement séchés).

Pour sélectionner le programme désiré intervenir sur le bouton du programmateur (1).

Le tableau ci-dessus résume les programmes de séchage en indiquant le type de tissu, le chargement maximum de linge, le degré de séchage, le numéro du programme et le symbole correspondant.

Type de linge	Chargement max	Degré de séchage	Programme
LINGE NORMAL			
Tissus en coton épais (par exemple sorties de bain, Serviettes de bain en éponge) Non tricotés en coton.	6 kg	très sec	1 
Tissus de coton, vêtements en éponge, tricotés en coton, linge pour enfants	6 kg	sec à ranger	2 
Linge en général de table Ou de literie	6 kg	peu humide pour repassage léger	3 
	6 kg	humide pour repasser à main	4 
	6 kg	humide pour repasser à la machine	5 
LINGE DELICAT			
Chemises, chemisier linge délicat mixte synthétique	3 kg	très sec	6 
	3 kg	sec à ranger	7 
	3 kg	humide pour repasser à la main	8 
LINGE COMPLETEMENT SYNTHETIQUE			
Tissus synthétique, fibre acryliques tissus très délicats	2,5 kg	très sec	6 
	2,5 kg	sec à ranger	7 
PROGRAMME A TEMPS			
Tissus très épais qui nécessitent d'être ultérieurement séchés	6 kg	Temps max. de séchage 60 min.	

IMPORTANT

- Le linge doit être dûment essoré le séchage.
- Le temps de séchage et, par conséquent, la consommation d'énergie, dépendent:
 1. du type de linge
 2. de la qualité de linge
 3. de la vitesse d'essorage de votre lave-linge
 4. de la température de la pièce où se trouve le sèche-linge
- Pour le choix des programmes respectez scrupuleusement les indications fournies par le fabricant du linge, en particulier, dans le cas de fibres synthétiques ou, de toute façon, de fibres ne supportant pas des températures trop élevées.

UTILISATION

Avant d'effectuer le cycle de séchage :

- Pour ouvrir le hublot intervenir sur le poignée et tirer vers l'extérieur.
- Vérifier que la fiche est branchée dans la prise de Courant électrique
- Contrôler que le filtre est bien en place dans son Logement.
- Introduire le linge essoré dans le tambour sans le tasser.
- Vérifier qu'aucun corps étranger n'a été introduit par mégarde.
- Fermer le hublot.

A ce point, vous pouvez sélectionner le programme de Séchage que vous désirez de la manière suivante :

1. Appuyer sur la touche « interrupteur général » (4). Le voyant alimentation (5) commence à clignoter.
2. Tourner le bouton du programmeur (1) sur le programme désiré. Appuyer sur la touche Start (3), un signal sonore retentit et le voyant clignote rapidement pour signaler que la machine a reçu le programme choisi, ensuite le cycle démarre et le voyant demeure allumé avec une lumière fixe.

Le tambour tourne dans les deux sens en assurant un séchage uniforme. Le linge se réchauffe en faisant ainsi évaporer l'eau qui se condense et est récupérée dans le réservoir prévu à cet effet (8).

ATTENTION

En cas de panne de courant durant le cycle de séchage, ou si vous ouvrez accidentellement le hublot, pour des raisons de sécurité, la machine NE REDEMARRE PAS AUTOMATIQUEMENT.

Le voyant alimentation (5) clignotant, vous signale que pour Pouvoir redémarrer le cycle vous devez appuyer de nouveau La touche start (3).

S'il a lieu de modifier le cycle de séchage après que la machine ait démarrée placer le bouton de programmeur (1) sur «0», attendre le signal sonore et programmer à nouveau le programme selon le point 2.

Lorsque le linge atteint le degré de séchage que vous avez choisi, un dispositif électronique met fin au séchage et, automatiquement, une phase de ventilation à l'air froid est réalisée, qui permet au linge de se refroidir graduellement. Durant cette phase, le voyant de nettoyage filtre (6) clignote en vous avertissant que le sèche-linge se trouve dans la phase de refroidissement.

A la fin de la ventilation froide, quatre signaux sonores avertissent que le cycle de séchage a pris fin et le voyant nettoyage filtre (6) demeure allumée avec une lumière fixe pour vous rappeler de nettoyer le filtre. A partir de ce moment la phase anti froissage qui dure 60 minutes.

Si vous ne pouvez pas sortir immédiatement le linge à la fin du séchage, vous avez un délai de 60 minutes durant lequel le tambour tourne de manière intermittente, en conservant continuellement le mouvement du linge pour éviter la formation de plis. Durant cette phase, le signal sonore par intervalle vous rappelle que vous devez sortir le linge. L'appui sur la touche anti froissage (2) permet d'exclure la fonction de 60 minutes d'anti-plis.

Vous pouvez retirer le linge du tambour dès la fin du séchage ou durant la phase anti froissage. Après avoir retiré le linge du tambour, appuyez sur l'interrupteur général (4). Avant de fermer le hublot, faire tourner le tambour pour vérifier qu'aucun linge de petites dimensions n'est resté à l'intérieur.

Si vous constatez que certains linge n'ont pas encore atteint le degré de séchage désiré, replacez-les à nouveau dans le sèche-linge et complétez le séchage en choisissant le programme chronométrique (de 20 à 60 minutes). Pour démarrer le Séchage, répéter les opérations à partir du point 2.

IMPORTANT

Si vous séchez des articles délicats ou complètement synthétiques, n'utilisez jamais les programme chronométrique.

Après chaque cycle de séchage, n'oubliez pas de nettoyer Le filtre à puisard et de vider le réservoir de récupération.

FILTRE ET DES JOINTS EN CAOUTCHOUC

Nettoyez le filtre à puisard après chaque cycle de séchage

- Retirez-le de son siège en tirant vers le haut.
- Nettoyez-le avec un chiffon ou simplement avec les mains, mais Ne le passez jamais sous le jet d'eau
- Remettez-le en place dans son logement.

Après un premier cycle de séchage vous serez certainement surpris Par la quantité de peluches qui se déposent sur la résille du filtre ; Nous vous informons qu'il ne s'agit pas d'un inconvénient dû au sèche-linge mais d'une usure normale du linge. En effet, lorsqu'on lave le linge à la main ou à la machine, des fibres se détachent des tissus et elles restent collés au linge. Durant le séchage sur l'étendage, ces fibres sont dispersées par le vent. Dans le sèche-linge, grâce au passage de l'air, ces fibres se déposent simplement sur la résille du filtre.

CARROSSERIE

Pour nettoyer la carrosserie n'utilisez jamais des produits abrasif ou agressifs, mais simplement un chiffon humide et, éventuellement, du savon.

NETTOYAGE DE LA SONDÉ DE CONTRÔLE DE L'UMIDITÉ

Après de nombreux séchages il peut arriver que sur la sonde de contrôle de l'humidité située à l'intérieur du tambour au-dessus des dispositifs d'entraînement en plastique, il se dépose une fine couche de calcaire. Cette couche pourrait compromettre les résultats du séchage. Prenez alors un chiffon imbibé de vinaigre et retirer la couche de calcaire en le passant sur la sonde en acier inox.

RÉSERVOIR DE L'EAU DE CONDENSATION

Lorsque le bac à eau de condensation est plein, videz-le ; vous pouvez effectuer cette opération même durant le séchage :

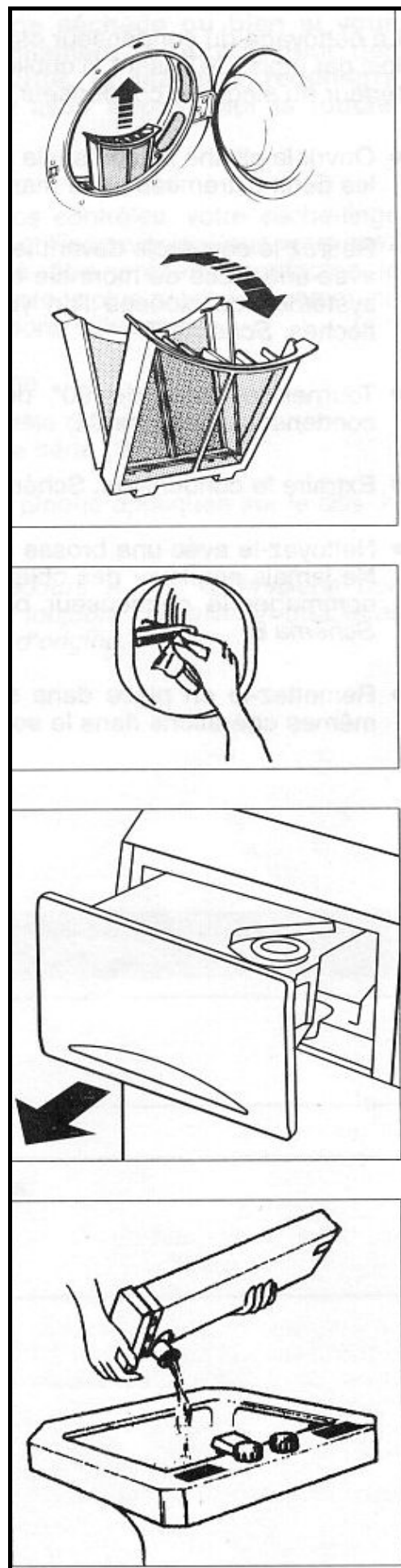
- Retirez le bac avec soin et horizontalement pour éviter de faire tomber l'eau.
- Dégager le trou d'évacuation.
- Remettez en place le réservoir jusqu'à ce qu'il s'arrête complètement.

Videz le réservoir après chaque cycle de séchage

Si vous ne réalisez pas cette opération, dès que le réservoir se remplit, un dispositif de sécurité intervient et coupe automatiquement le cycle de séchage. Cette interruption est signalée par le voyant de RESERVOIR plein. Dans ce cas, il faudra vider le réservoir, le replacer dans son siège et appuyer sur le touche START.

Après avoir effectué cette opération. Il peut s'écouler environ 20 secondes avant que le voyant de RESERVOIR plein s'éteigne et que le séchage recommence.

Le non respect des consignes de sécurité et d'entretien peut générer des incidents graves et irrémédiables pour le bon fonctionnement du sèche-linge (corrosion et incendie).

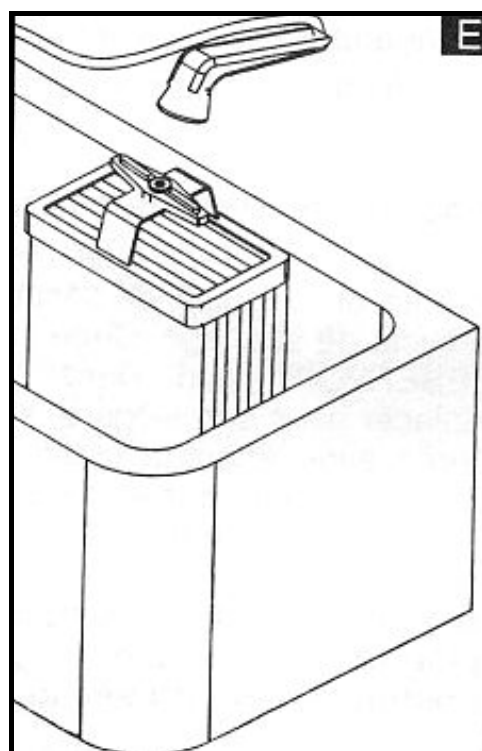
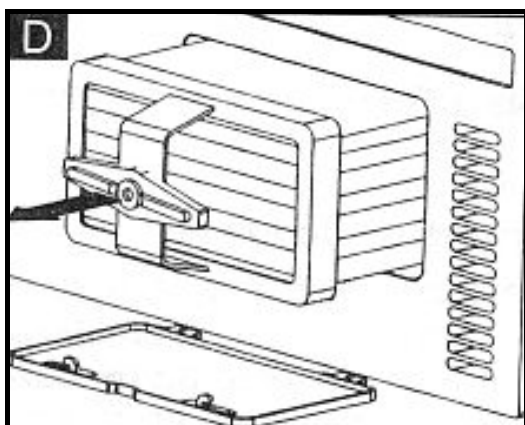
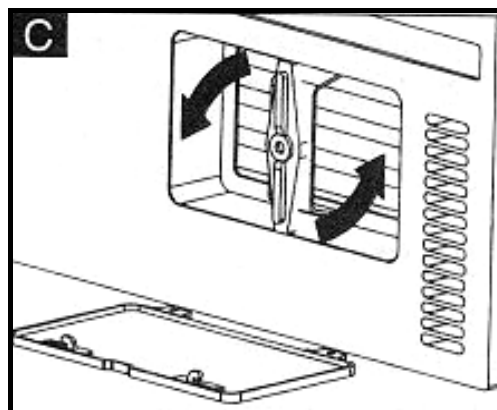
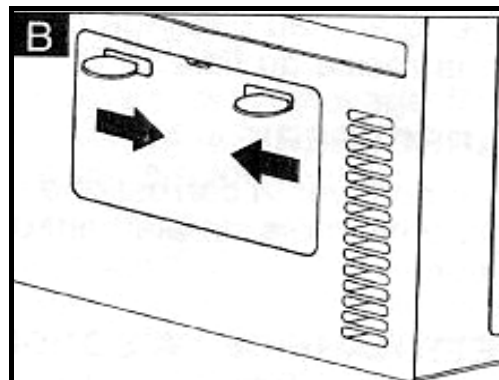
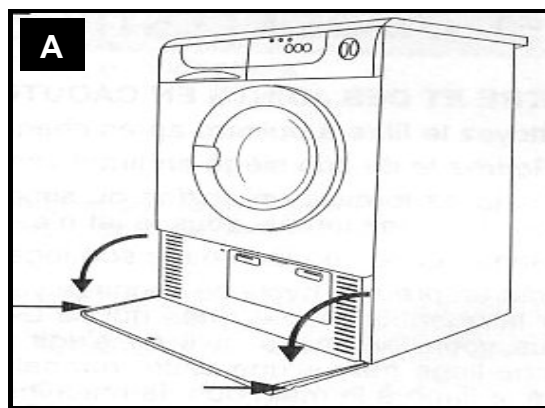


CONDENSEUR

Avant d'effectuer toute opération de nettoyage, retirer la fiche.

Le nettoyage de condenseur est effectué régulièrement une fois par mois. Ce faisant, n'oubliez pas de nettoyer aussi l'intérieur du siège du condenseur.

- Ouvrir la plinthe placée sur la partie inférieure en tirant sur les deux extrémités de la manière indiquée. Schéma A
- Retirez le couvercle devant le condenseur en vous aidant avec une pièce de monnaie et en faisant glisser les deux systèmes de blocage l'un vers l'autre en direction des flèches Schéma B
- Tourner le levier de 90° de manière à débloquer le condenseur Schéma C
- Extraire le condenseur. Schéma D
- Nettoyez-le avec une brosse et rincez-le avec la douche. Ne jamais employer des objets pointus sous risque d'endommager le condenseur ou d'altérer son étanchéité. Schéma E
- Remettez-le en place dans son siège en effectuant les mêmes opérations dans le sens inverse.



QUE FAIRE SI.....

Si votre sèche-linge ne fonctionne pas correctement, contrôlez que :

- vous avez branché la fiche correctement ;
- vous avez appuyé sur la touche ON-OFF ;
- vous avez appuyé sur la touche START ;
- vous avez fermé le hublot correctement ;
- vous avez bien mis en place le filtre dans son logement ;
- vous avez vidé le réservoir et vous l'avez remis en place correctement ;
- le disjoncteur de votre habitation ne s'est pas déclenché.

Si le résultat du séchage n'est pas satisfaisant, vérifier que :

- vous avez bien nettoyé le filtre et le condenseur ;
- vous n'avez pas introduit trop de linge dans la machine
- vous avez sélectionné le linge de manière appropriée et vous avez choisi le programme adapté au type de linge que vous voulez sécher ;
- le linge a été essoré correctement ;
- vous avez effectué correctement les opérations décrites au paragraphe UTILISATION.

N'oubliez qu'en cas panne de courant durant le cycle de séchage au bien si vous ou bien vous ouvrez accidentellement le hublot, pour des raisons de sécurité, la machine redémarre seulement après avoir appuyé sur la touche START.

Si malgré tous vos contrôles, votre sèche-linge ne fonctionne pas et l'inconvénient que vous avez relevé continue à être présent, contactez le **Service après-vente** le plus proche en communiquant les informations suivantes :

- le type de panne
- le sigle u modèle (Mod.....) et le numéro de série(S/N.....)

estampillés sur la plaque appliquée sur le dos sèche-linge.

N'ayez jamais recours à des techniciens non agréés et refusez toujours l'installation de pièces de rechange non d'origine.

CARACTERISTIQUES TECHNIQUES

Dimensions	Largeur	59,5	cm
	Profondeur	58,5	cm
	Hauteur	85	cm

Capacité	6 Kg
-----------------	------



Cet appareil est conforme aux Directives CEE suivantes :

- 89/336/CEE
- 73/23/CEE
- 93/68/CEE



Siège social: 80, bd du Mandinet Lognes
77432 Marme la Vallée Cedex 02

Ed. 0 – 07 – 2003 Cod. 16249

