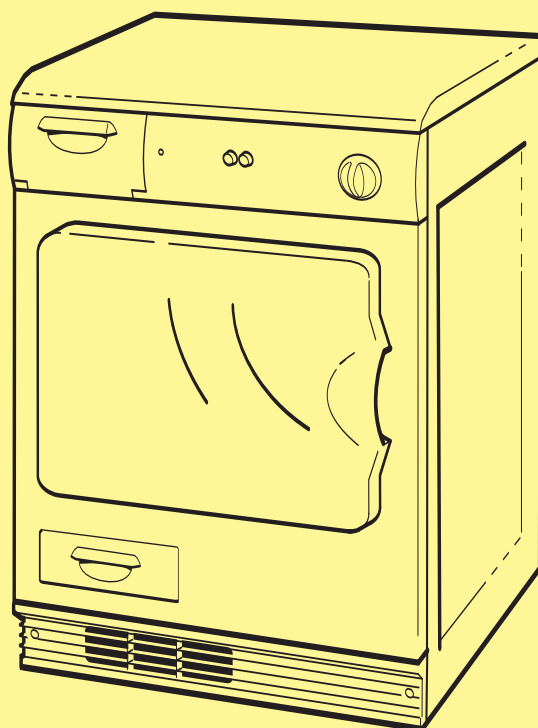


# NOTICE D'UTILISATION

SECHE LINGE A CONDENSATION

## S1590E



# Lire attentivement cette notice avant d'utiliser le sèche - linge.

## SOMMAIRE

Caractéristiques techniques .....	page 1
Avertissements importants .....	page 2
Installation .....	page 3
Éléments de commande .....	page 4
Utilisation.....	page 5-7
Conseils pratiques .....	page 9
Entretiens des tissus .....	page 9
Problèmes .....	page 9

## CARACTERISTIQUES TECHNIQUES

Dimensions:	hauteur	85 cm
	largeur	59.5 cm
	profondeur	58 cm

Capacité de séchage pour coton: 6kg

puissance max: 2900 W

calibre fusible: 16 A


Le programme « prêt à repasser » a été utilisé pour évaluer la consommation d'énergie du sèche-linge.

Conforme: Aux Directives 73/23 et 93/68 CEE —"Basse Tension"  
à la Directive 89/336 CEE — Compatibilité Electromagnétique.



ATTENTION  
Surface chaude

Cette étiquette, placée à l'arrière de votre sèche-linge indique que la surface est chaude pendant le fonctionnement - éviter de la toucher.


Le symbole  sur l'appareil ou son emballage indique que ce produit ne doit pas être traité comme un déchet ménager. Il doit être déposé dans un point de collecte pour le recyclage des équipements électriques et électroniques.


En vous assurant que cet appareil a été détruit correctement, vous aiderez à prévenir les conséquences négatives pour l'environnement et la santé humaine qui pourraient être provoquées par une mise au rebut inappropriée.

Pour plus d'information concernant le recyclage de ce produit, contactez votre mairie, une déchetterie agréée ou le magasin où vous l'avez acheté.

## AVERTISSEMENTS IMPORTANTS

Conservez cette notice avec votre appareil. Si celui-ci devait être vendu ou cédé à une autre personne, assurez-vous que la notice d'utilisation l'accompagne. Le nouvel utilisateur pourra alors être informé de son fonctionnement et des avertissements s'y rapportant. Ces avertissements ont été rédigés pour votre sécurité et celle d'autrui.


 Votre appareil a été conçu pour être utilisé par des adultes; ne laissez pas les enfants toucher aux éléments de commande et tenez-les éloignés de l'appareil pendant son fonctionnement. Il est destiné à un usage domestique normal. Ne l'utilisez pas à des fins commerciales ou industrielles ou pour d'autres buts que ceux pour lesquels il a été conçu.

 Pour éviter tout risque, l'installation, les raccordements, la mise en service et la maintenance de votre appareil doivent être effectués par un professionnel qualifié.

 **Branchement électrique**

**Notre responsabilité ne saurait être engagée en cas d'incident ou d'accident provoqués par une mise à la terre inexistante ou défectueuse.**

- L'appareil ne doit pas être raccordé à l'aide d'un prolongateur ou d'une prise multiple (risque d'incendie)
- L'appareil doit être branché de façon à ce que la prise de courant reste accessible après installation.
- Après installation, vérifiez que l'appareil ne repose pas sur le câble d'alimentation.

 Si le câble d'alimentation est endommagé, il doit être remplacé par un professionnel qualifié afin d'éviter un danger.

### INSTALLATION

- Evitez d'installer le sèche-linge près d'un four ou d'une cuisinière car ceci pourrait affecter les performances de l'appareil.
- Evitez de l'installer sur une moquette afin de ne pas obturer l'entrée d'air sous l'appareil. Les côtés et l'avant de l'appareil doivent rester libre pour ne pas gêner la circulation de l'air.
- Ne pas laisser de poussières s'accumuler autour du sèche-linge.
- Ne pas installer le sèche-linge sur un lave-linge ou tout autre appareil sans l'équipement nécessaire pour éviter qu'il ne glisse et tombe.

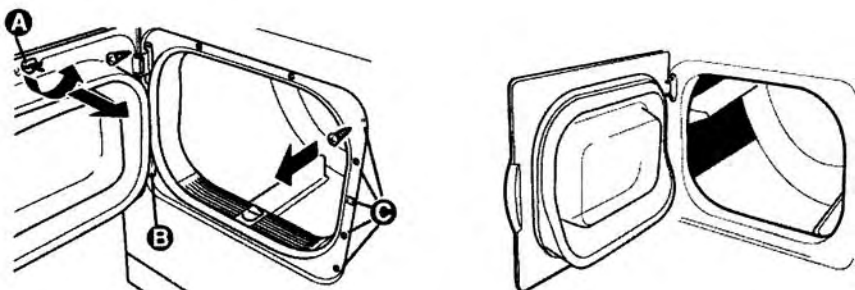
### UTILISATION

- Ne sécher que du linge lavé à l'eau et préalablement essoré
- Ne jamais sécher de linge venant d'être nettoyé à sec ni d'articles contenant de la mousse ou des matériaux analogues.
- Débranchez toujours la prise de courant après utilisation et avant de procéder à son nettoyage et à son entretien.
- Ne modifiez pas ou n'essayez pas de modifier vous-même les caractéristiques de cet appareil, cela présenterait un danger.
- Si vous suspectez que votre sèche-linge est endommagé, ne tentez pas de le réparer vous-même. Confiez-le au Service Après Vente de votre revendeur.

## INSTALLATION

Ce sèche-linge est conçu pour être alimenté en 230V + 10% monophasé, 50Hz. Il doit être raccordé à une prise de courant avec prise de terre protégée par un fusible 16A.

- Installer le sèche-linge dans une pièce aérée exempte de poussières. Veiller à ne pas obturer l'entrée d'air à l'arrière de la machine.
- Essuyer l'intérieur du tambour avec un chiffon humide pour éliminer la poussière pouvant s'y trouver.
- A la première utilisation, l'élément de chauffage peut dégager une certaine odeur qui disparaîtra après quelque temps de fonctionnement.
- Le sens d'ouverture de la porte peut être inversé:

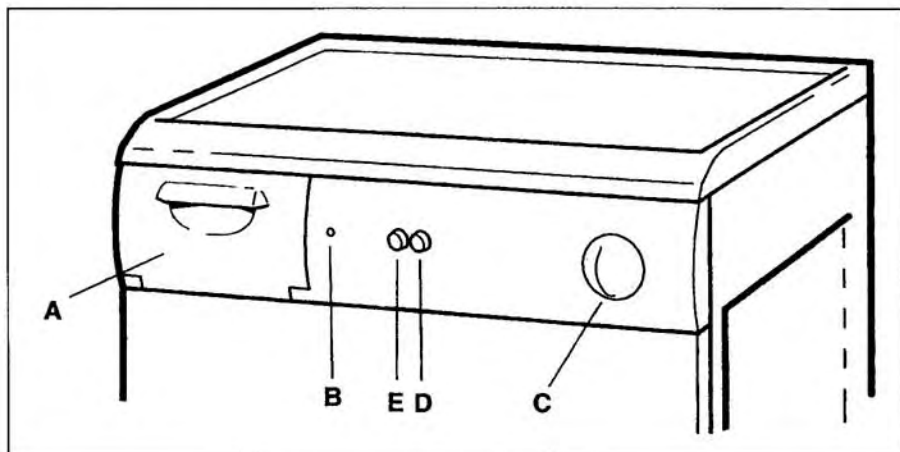


### CHANGEMENT DE DIRECTION POUR L'OUVERTURE DE LA PORTE.

La porte de votre sèche-linge est réversible. Si vous désirez changer la direction dans laquelle la porte s'ouvre, suivez les instructions présentées dans la figure F.

- \* Premièrement, retirez le dispositif **A** de sécurité d'enfant dans la partie supérieure de la porte en le tournant 90 degrés en sens antihoraire.
- \* Dévissez les gonds **B** de porte (4 vis). Utilisez un tournevis pour faire ceci. (Une perceuse automatique pourrait endommager la tête des boulons).
- \* Dévissez les 4 vis **C** du côté opposé de la porte et vissez-les dans les trous correspondants laissés par le gond.
- \* Retournez la porte et vissez le gond dans la nouvelle position.
- \* Remplacez le dispositif de sécurité d'enfant dans la nouvelle partie supérieure de la porte en le tournant 90 degrés en sens horaire.

## ELEMENTS DE COMMANDE



- A – Bac de récupération:** doit être vidé après chaque cycle de séchage et si le voyant “bac plein” s’allume en cours de cycle. (cette opération n’est pas à effectuer en cas d’évacuation directe).
  
- B – Voyant “bac plein”:** s’allume quand le bac de récupération de l’eau condensée est plein, quand le bac n’est pas correctement placé ou quand le condenseur n’est pas correctement remis en place après nettoyage.  
Quand ce voyant est allumé, le sèche-linge s’arrête.
  
- C – Sélecteur de programme:** Le sélecteur de programme vous permet de sélectionner le programme correct basé sur la nature du tissu et le niveau de séchage désiré.  
Ce sélecteur permet également de choisir le programme «entretien à sec» pour le linge de coton ou le linge délicat. Ce programme de 25 minutes doit être utilisé conjointement avec des produits du commerce adaptés en suivant les indications du fabricant de ces produits.
  
- D – Départ**
  
- E – Sélecteur de puissance de chauffage**

## UTILISATION

- Ouvrir la porte, vérifier la présence et la bonne mise en place du filtre anti-peluche.
- Trier le linge d'après la nature du textile, fermer les fermetures à glissière, vérifier que les poches sont vides.
  - ! Ne pas sécher dans le sèche-linge de linge nettoyé à sec, ni de vêtements comportant des parties en mousse.
- Introduire le linge dans le tambour de manière aérée. Si possible sécher ensemble les grandes pièces (draps) et les plus petites. Éviter de sécher en une seule fois que des grandes pièces qui ont tendance à se mettre en boule augmentant la durée du séchage.
- Fermer la porte, brancher la prise de courant.
- Sélectionner le programme désiré basé sur la nature de la charge introduite et le niveau de séchage voulu. Le programme « cycle fraîcheur » est destiné à aérer les linges déjà secs.
- Après avoir sélectionné le programme, appuyer sur le bouton « départ », le tambour commencera à tourner et s'arrêtera à intervalles réguliers pour tourner en sens inverse pendant une courte période.
- A la fin de chaque cycle il y a une période de refroidissement. Ensuite le sèche-linge commencera le cycle d'antifroissage. Pendant ce cycle, le tambour tournera à intervalles réguliers pour réduire le froissement et continuera de tourner jusqu'à ce que la porte soit ouverte ou que l'appareil soit débranché.

A tout instant il est possible d'interrompre le cycle de séchage en ouvrant la porte (le tambour s'arrête de tourner) pour vérifier l'état du linge.

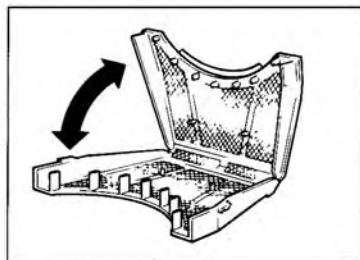
Attention! La sensation au toucher d'un linge humide est différente quand celui-ci est chaud ou froid.

La porte refermée, appuyer sur le bouton « départ » pour redémarrer le cycle.

- A la fin du cycle, sortir le linge, nettoyer le filtre anti peluches. Pour cela, l'ôter de son logement, l'ouvrir et enlever les peluches à la main ou à l'aide d'une brosse souple. Débrancher le sèche-linge. Si le sèche-linge n'est pas raccordé à l'évacuation directe, vider le bac de récupération.

Lors du remontage s'assurer que le bac est bien en place.

- en cas de mauvaise mise en place le voyant rouge s'allumera à la mise en route suivante et le sèche-linge ne démarrera pas.



## LE CONDENSEUR

Le condenseur et le conduit devraient être nettoyés 3 ou 4 fois par an, ou plus souvent si le sèche-linge est utilisé constamment. Voir "NETTOYAGE DU CONDENSEUR" au dos de la page.

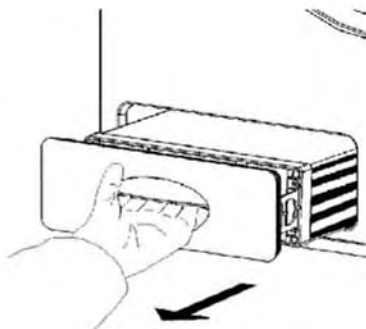
REMARQUE: Le condenseur se décolore à l'usage.

### ENLEVER LE CONDENSEUR

- Tirer le condenseur fermement vers vous.

### REMETTRE LE CONDENSEUR

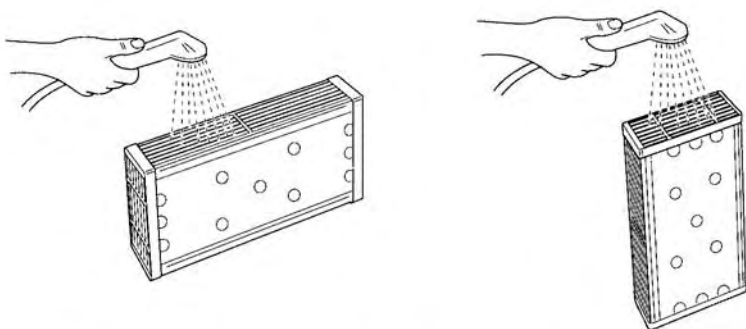
- Replacez soigneusement le condenseur dans l'appareil, poussez-le jusqu'à ce que vous entendiez un déclic.
- Avant de fermer, prenez soin d'enlever toutes les peluches qui se trouvent autour du joint du portillon, afin d'éviter tout risque de fuites d'eau.
- **IMPORTANT:** Le sèche-linge peut fuir si le condenseur n'est pas placé correctement.



## NETTOYAGE DU CONDENSEUR

ATTENTION: Pour un maximum d'efficacité, les plaques sont en aluminium très fin et peuvent être facilement endommagées. N'essayez pas d'introduire quoi que se soit entre les plaques, et n'utilisez pas d'outils ou d'objets durs pour le nettoyage. Maniez toujours le condenseur avec soin et évitez d'écraser les plaques.

- Enlevez le condenseur.
- Enlevez les peluches qui se trouvent entre les plaques en les passant sous le robinet, prenez soin ensuite de bien les secouer.

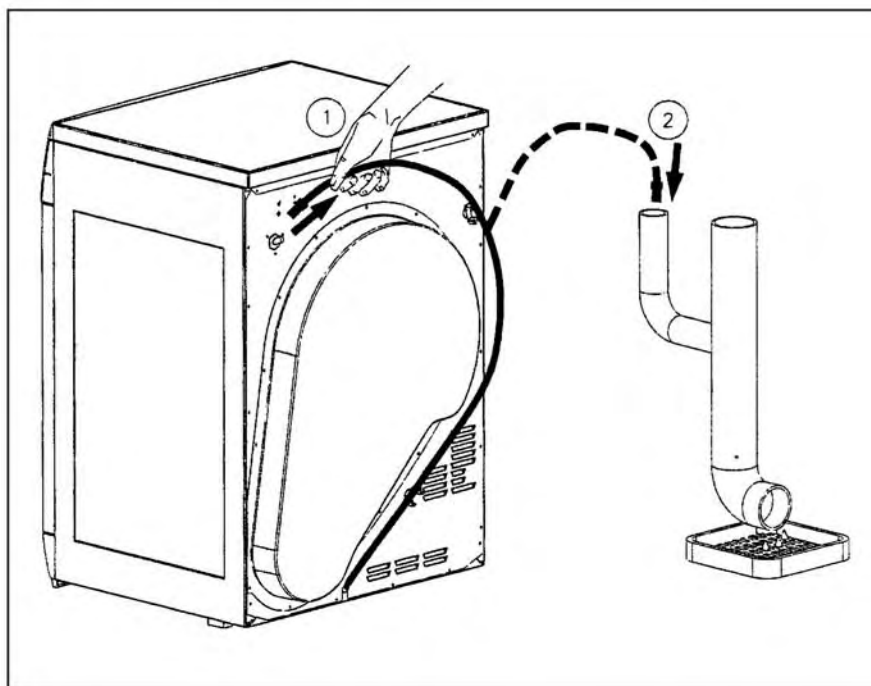


- Alors que le condenseur ne se trouve pas dans la machine, enlevez autant de peluches que vous pouvez de l'intérieur du conduit, en introduisant votre main dans l'appareil. Assurez-vous, en particulier, que rien ne bloque le passage du ventilateur (du côté droit du conduit du condenseur).
- Après l'avoir nettoyé, remplacez le condenseur dans l'appareil.



## Écoulement direct de l'eau condensée.

L'eau condensée peut être évacuée directement sans utiliser le bac de récupération. Utiliser pour cela les accessoires fournis.



A la livraison, l'eau condensée est dirigée dans le bac de récupération situé dans le bandeau de l'appareil. Si vous souhaitez pouvoir évacuer cette eau directement à l'égoût, procédez de la manière suivante:-

1. En le tirant, ôtez le tube de la valve en haut de l'appareil.
2. Placez l'extrémité de ce tube dans un tuyau d'évacuation des eaux usées en vous assurant qu'il y ait bien un espace d'air entre le bout du tube et toute eau qui pourrait se trouver à l'intérieur du tuyau.

Si le tube est trop court, vous pouvez vous procurer une rallonge auprès du Service Après-vente de votre revendeur.



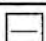
## CONSEILS PRATIQUES

- Utiliser un adoucissant lors du dernier rinçage dans la machine à laver, pour éviter la formation d'électricité statique.
- Sécher les tissus sensibles, par exemple des collants, dans une taie d'oreiller.
- Sortir le linge en fibres synthétiques immédiatement de la machine pour éviter son froissement.

## ENTRETIEN DES TISSUS

En cas de doutes sur la nature du tissu d'une pièce de linge, consulter les indications d'entretien se trouvant sur l'étiquette. La grande majorité des tissus peuvent être séchés sans soucis dans un sèche-linge. Nous recommandons pourtant d'éviter de sécher les lainages et les mélanges de laine dans une machine, à moins que ceux-ci soient expressément désignés comme étant appropriés.

Indications d'entretien:

	Approprié pour sèche-linge
	Impropre pour sèche-linge
	Sécher à plat

## PROBLEMES?

La durée normale du séchage peut atteindre 2 heures, selon la quantité et la nature du linge, le degré d'humidité voulu et l'humidité initiale.

Si la durée du séchage semble trop longue:

- S'assurer que le filtre est propre.
- S'assurer du degré de chauffage approprié.
- Contrôler si le condenseur et les conduits de l'air sont exempts de poussière.

Il se peut que l'appareil soit stoppé par un thermostat de sécurité. Pour vérifier si cela est le cas appuyer sur le bouton rouge situé à l'arrière gauche de votre appareil.



Si vous entendez un déclic lorsque vous appuyez, cela confirme que c'est cette sécurité qui a arrêté l'appareil.

Le simple fait d'appuyer sur le bouton remet votre appareil en situation de fonctionnement normal. Mais vous devez, au préalable, vérifier que le filtre est bien nettoyé et que l'entrée d'air du sèche-linge n'est pas obstruée. La diminution du flux d'air entraîne une élévation de la température immédiatement détectée par le thermostat de sécurité.

