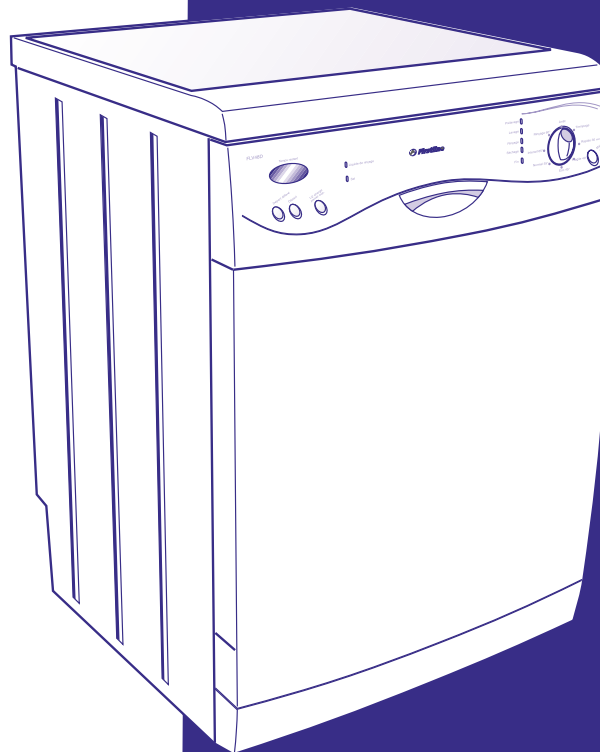




Firstline

LAVE - VAISSELLE



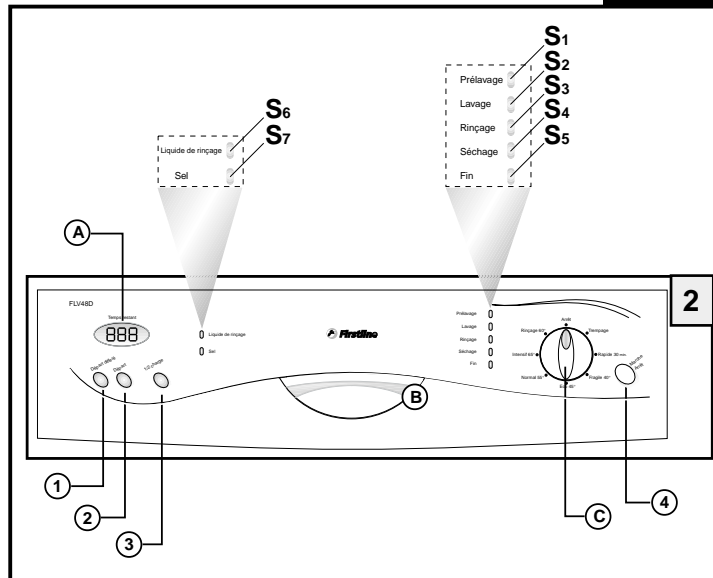
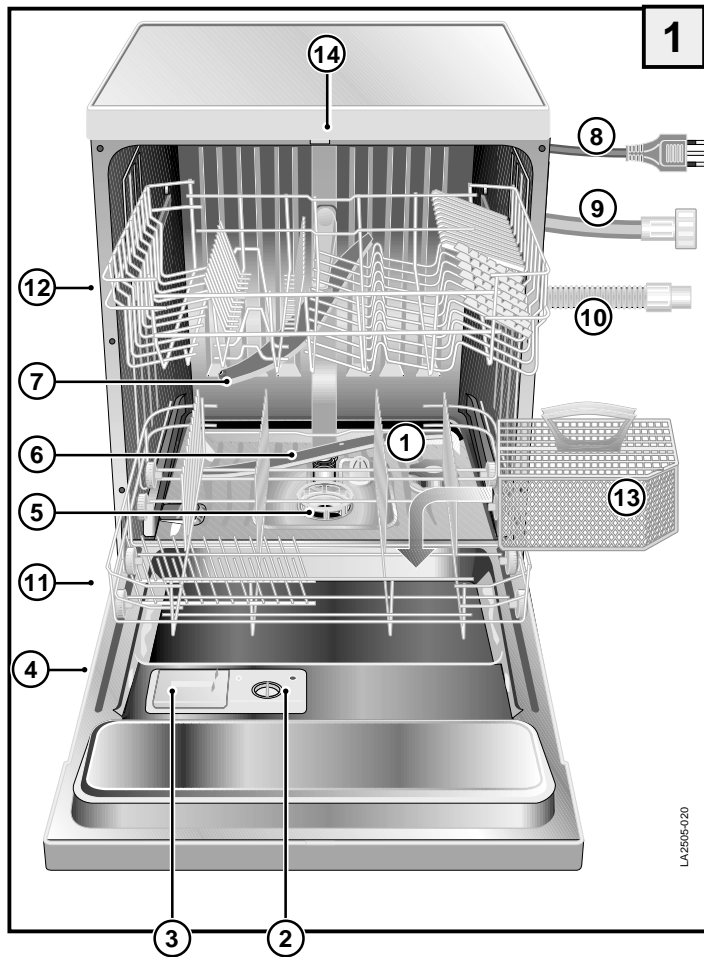
FLV 48D- Français





En choisissant cet appareil Firstline, vous avez opté pour le confort d'utilisation. Conçu selon des normes strictes de qualité, il vous apportera toute la satisfaction que vous êtes en droit d'attendre. Lisez attentivement ce mode d'emploi avant la mise en service de votre lave-vaisselle. Il vous facilitera l'installation et l'usage.

A bientôt



Vue général (vue 1)

Description du tableau de commande (vue 2)

- | | |
|------------------------------------|----------------------------------|
| 1) Réservoir sel | S1. Voyant de prélavage |
| 2) Réservoir liquide de rinçage | S2. Voyant de lavage |
| 3) Distributeur de lessive | S3. Voyant de rinçage |
| 4) Plaque signalétique | S4. Voyant de séchage |
| 5) Filtres | S5. Voyant fin |
| 6) Bras de lavage inférieur | S6. Voyant de liquide de rinçage |
| 7) Bras de lavage supérieur | S7. Voyant de sel |
| 8) Câble d'alimentation électrique | |
| 9) Tuyau d'alimentation d'eau | A. Display |
| 10) Tuyau de vidange | B. Poignée de porte |
| 11) Panier inférieur | C. Manette sélection programme |
| 12) Panier supérieur | |
| 13) Panier à couverts | 1. Touche «Départ différé» |
| 14) Crochet de fermeture de porte | 2. Touche «Départ» |
| | 3. Touche «Demi charge» |
| | 4. Touche «Marche/Arrêt» |

Informations	Page	6
Installation de votre lave-vaisselle	Page	8
Préparation de votre lave-vaisselle	Page	12
Programmation	Page	20
Tableau des programmes	Page	22
Nettoyage et entretien	Page	23
Codes de pannes	Page	26
Diagnostic des pannes	Page	27
Spécifications techniques	Page	28
Garantie	Page	28

Note.

Étant donné que votre lave-vaisselle a été testé et contrôlé soigneusement en usine, vous pourrez trouver pour cette raison des gouttelettes d'eau qui disparaîtront après le premier lavage.

Opérations préliminaires lors de la première mise en marche

- Contrôlez si le lave-vaisselle a subi des dégâts éventuels durant le transport. Si c'était le cas, ne branchez pas l'appareil endommagé. En cas de dégâts, adressez-vous à votre magasin.

Utilisation d'après les normes

- Votre lave-vaisselle doit être utilisé seulement pour le lavage de la vaisselle à usage domestique (la garantie est exclue en cas d'utilisation professionnelle).
- Pour des motifs de sécurité, aucune transformation ou modification du lave-vaisselle n'est admise.
- Avant de brancher l'appareil au réseau électrique, assurez-vous que les données de tension et de courant indiquées sur la plaque constructeur correspondent à celles de l'installation.
- L'installation doit être faite par du personnel qualifié.

Pour la sécurité des enfants

- Interdisez aux enfants de jouer avec l'appareil.
- Les produits détergents peuvent causer des dommages irréparables aux yeux, à la bouche et à la gorge.

Garder donc les détergents hors de la portée des enfants.

- L'eau dans le lave-vaisselle n'est pas potable. Tant qu'il y a encore des restes de détergents dans la machine, il y a danger pour les enfants qui doivent s'éloigner du lave-vaisselle ouvert.

Pour le fonctionnement quotidien

- Ne mettez jamais en marche le lave-vaisselle si le câble électrique, les tuyaux d'arrivée et d'évacuation d'eau sont endommagés ou si le tableau des commandes, le dessus de la machine ou le socle sont très détériorés.
- En cas de panne, fermez avant tout le robinet de l'eau, éteignez l'appareil et enlevez la fiche de la prise de courant.
- Pour ôter la fiche de la prise de courant, saisissez la fiche par le corps et jamais par le câble.
- Les réparations du lave-vaisselle doivent être effectuées seulement par des personnes spécialisées. Des réparations non appropriées peuvent mettre l'utilisateur en grave danger. En cas de réparations, adressez-vous donc à notre service après-vente.
- Le remplacement du câble d'alimentation électrique doit être effectué seulement par le service technique afin d'éviter un danger.
- En cas de détérioration des tuyaux d'alimentation et de vidange d'eau, ceux-ci doivent être remplacés par des tuyaux d'origine.
- N'introduisez pas de substances dissolvantes qui pourraient provoquer une explosion dans le lave-vaisselle.
- Ne vous asseyez pas et ne vous appuyez pas sur la porte ouverte: la machine pourrait se renverser.
- Avant d'introduire le sel spécial, la lessive et le liquide de rinçage, assurez-vous que le fabricant de ces produits recommande leur utilisation pour le lave-vaisselle à usage domestique.
- Fermez toujours le robinet de l'eau si vous n'utilisez pas le lave-vaisselle pendant quelque temps, par exemple durant les vacances.

Laver de façon économique et écologique

- Ne lavez pas la vaisselle avant sous l'eau courante.
- Le lavage le plus économique (respecte l'environnement) est obtenu avec la charge maximum (12 couverts).
- Sélectionnez toujours un programme de lavage correspondant au type de vaisselle et à leur degré de saleté.
- Evitez absolument des dosages trop abondants de détersif, de sel spécial et de liquide de rinçage. Faites attention aux doses recommandées dans le mode d'emploi et aux indications du fabricant de ces produits
- Vérifiez si le dispositif adoucisseur de l'eau est réglé correctement.

Vaisselle non conseillée

Ne sont pas conseillés dans le lave-vaisselle:

- les planches à couper ou les petits plateaux en bois
- les objets en matière plastique non résistants à la chaleur
- le cristal au plomb
- les objets en étain ou en cuivre
- la vaisselle ou les couverts ayant des parties collées
- les couverts anciens, dont la colle est sensible à la chaleur
- les objets en acier qui s'oxydent facilement
- les couverts avec manches en bois, en corne, en porcelaine ou en nacre.



Au moment de l'achat de vaisselle et de verres, assurez-vous qu'ils sont appropriés pour le lavage dans le lave-vaisselle.

Pour assurer un fonctionnement optimal de votre lave-vaisselle, suivez les indications suivantes lors de l'installation et du branchement.

Déballage

Enlevez l'emballage externe en plastique, les angles et les bases en polystyrène.
Ouvrez la porte et enlevez les pièces de polystyrène des paniers.

La récupération et le recyclage du matériel d'emballage contribuent à économiser les matières premières et à diminuer le volume des déchets.

Nous vous conseillons de porter les emballages à la décharge pour la récupération des matériaux recyclables.



ATTENTION! Le matériel d'emballage (par ex: sacs en plastique, polystyrène) peut représenter une source de danger pour les enfants; pour cette raison, il faut les mettre hors de leur portée.

Si un jour le lave-vaisselle devait être mis définitivement hors d'usage, rendez-le inutilisable avant son élimination.

Il devra être mis au rebut par des maisons spécialisées, en respectant les règles en vigueur.

De cette façon, en éliminant un vieux appareil il est possible d'effectuer la récupération différenciée des matériaux synthétiques destinés au recyclage, pour respecter l'environnement.

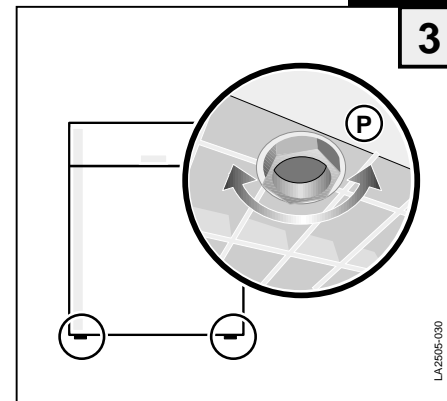
Mise de niveau (Figure 3)

Quand l'appareil est placé à son endroit d'installation, réglez les petits pieds **P** en les vissant ou les dévissant, si nécessaire, pour mettre votre lave-vaisselle bien de niveau.

Une bonne mise à niveau assure le fonctionnement correct du lave-vaisselle.

Ecart max=2 degrés

Après la mise de niveau, réglez le crochet de fermeture de porte de sorte que la porte se ferme parfaitement.



Raccordement au robinet d'eau (Figure 4) (uniquement sur robinet d'eau froide)

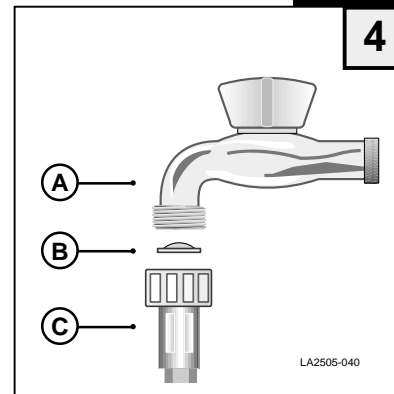
Le tube d'alimentation d'eau **C**, fourni avec l'appareil permet le raccordement à un robinet avec raccord 3/4".

Durant le montage, vous devez respecter les instructions suivantes:

- 1) vissez le tube **C** au robinet d'eau froide **A** en interposant le filtre **B** fourni avec l'appareil.
- 2) si le raccordement est effectué sur une tuyauterie qui n'a pas été utilisée depuis longtemps, il faut laisser couler l'eau avant de raccorder le tuyau d'alimentation de l'eau afin d'éliminer les dépôts de rouille et de saleté.
- 3) assurez-vous que la pression de l'installation d'eau est compatible avec les données techniques.

Pression minimum: 0,05 MPa

Pression maximum: 1 MPa



Évacuation (Figure 5)

Sur canalisation fixe.

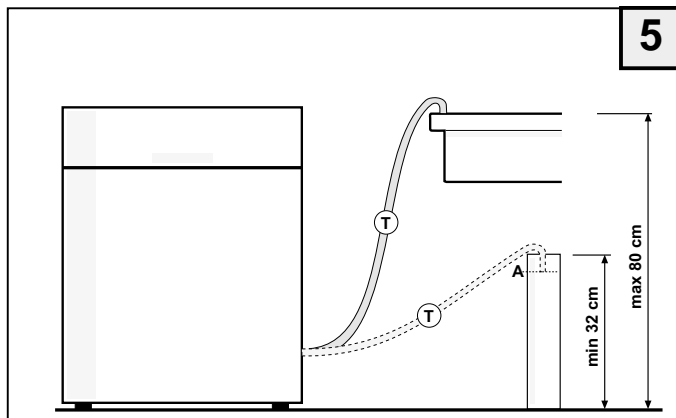
- La crosse du tuyau de vidange est à placer dans la canalisation. La dimension de cette canalisation doit être d'au moins 4 cm, ainsi vous éviterez tout risque de syphonage. De plus, le tuyau de vidange ne doit pas être plus long que la crosse de vidange (le bout du tuyau doit correspondre à la fin de la crosse rep. A)

Sur évier ou lavabo

- Pour le cas où vous choisissez cette solution, la crosse du tuyau de vidange est à placer par dessus le bord de l'évier ou du lavabo.
- Vous devez fixer le tuyau pour éviter qu'il ne puisse s'échapper à cause de la pression de l'eau évacuée ou d'enfant qui jouent. L'évacuation doit être suffisamment rapide pour éviter un risque de syphonage.

Important: pour éviter tout dégât des eaux, veillez à ce que:

- Le tuyau de vidange ne soit pas plié.
- L'évacuation d'eau ne soit pas «perturbée».
- La hauteur d'évacuation d'eau pour le tuyau soit comprise entre 32 et 80 cm au dessus du sol.



Installation de votre lave-vaisselle

Branchement électrique

- Votre lave-vaisselle est livré avec un cordon d'alimentation qui doit être relié à une prise de 230V-50Hz **avec mise à la terre.**
- L'installation électrique doit être réalisée suivant les normes en vigueur.
- **Important:** les réparations doivent être effectuées par des techniciens spécialisés. Débranchez toujours votre lave-vaisselle du réseau électrique avant toute intervention. Vérifiez que l'installation électrique à laquelle votre lave-vaisselle est branchée, soit protégée par un fusible de 10 Ampères et une prise de terre efficace.
- La fiche de courant doit être accessible après que l'appareil ait été installé.



Pour la dimension de la prise de courant, reportez-vous à la plaque du constructeur.

Avertissements avant l'utilisation

Avant la mise en marche de la machine, assurez-vous que le câble d'alimentation est branché dans la prise de courant, que le tuyau d'arrivée d'eau est raccordé au robinet, que le robinet est ouvert et que le tuyau d'évacuation a été installé en suivant les instructions.

Ouverture de la porte

Tirez en avant la poignée: la porte s'ouvre facilement. Si cette opération est accomplie pendant que la machine fonctionne, un dispositif de sécurité arrête le lave-vaisselle.

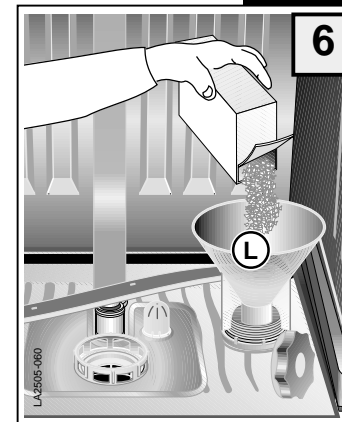
Introduction du sel régénérant (Fig.6)

- 1) Ouvrir la porte, tirez le panier inférieur.
- 2) Dévissez le bouchon du bac à sel en le tournant dans le sens inverse des aiguilles d'une montre, **Seulement pour la première mise en marche:** introduire environ 1 litre d'eau dans le réservoir du sel.
- 3) Mettez le sel à l'aide de l'entonnoir L dans le bac à sel (environ 1,0 - 1,5 kg). Ne remplissez pas complètement le bac.
- 4) Nettoyez l'ouverture du bac des résidus éventuels de sel.
- 5) Revissez le bouchon du bac à sel en le tournant dans le sens des aiguilles d'une montre.
- 6) Suite à l'introduction de sel, si la vaisselle n'est pas lavée correctement, faites le programme TREMPAGE, pour éliminer les éventuel grains de sel sortis du réservoir.

Une lampe témoin s'allume sur le bandeau de votre lave-vaisselle (fig. 2, S6), quand il est nécessaire d'ajouter du liquide de rinçage.



Utilisez seulement du sel spécial régénérant pour lave-vaisselle. D'autres types de sel (ex: le sel de cuisine) contiennent des substances qui ne se diluent pas avec l'eau: ils peuvent boucher l'adoucisseur et le rendre inutilisable.



Réglage du dispositif adoucisseur de l'eau

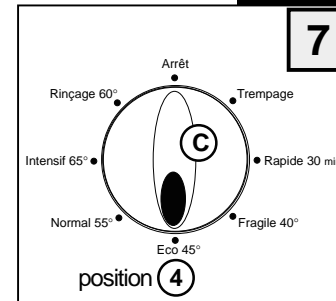
L'eau douce (pauvre en calcaire) est conseillé pour le lavage pour éviter que des dépôts se forment sur la vaisselle et dans le lave-vaisselle.

Pour connaître le degré de dureté de l'eau, adressez-vous à votre fournisseur d'eau ou bien utilisez le **papier test calcaire**.

Pour obtenir une régénération optimale, procédez de la façon suivante:

- Eteignez la machine (si elle est en fonction)
- Positionner le sélecteur programmes **C** sur la position **4** (Fig.7)
- Appuyez sur la touche **Demi-charge** (Fig.2, rep.3) et allumez le lave vaisselle. Restez appuyé pendant **10"** sur la touche **Demi-charge**, lorsque la machine s'allume et émet un «bip», relâchez la touche, vous verrez écrit sur le Display **H2O**.
- 3 secondes après, le niveau de régénération s'affiche (base constructeur = d5). Pour le modifier, appuyez sur la touche **Demi-charge** jusqu'à ce que vous sélectionniez le niveau de régénération désiré (voir tableau).

Ensuite, appuyez sur **Start**, la machine émettra un «bip» et le temps du programme sélectionné apparaîtra sur le Display.



Niveaux de régénération.

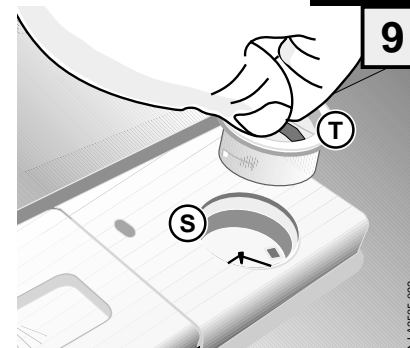
Position du régulateur	Degrés français °fH	Degrés allemands °dH
d1	<15	<8,4
d2	>15 <25	>8,4 <14
d3	>25 <40	>14 <22,4
d4	>40 <60	>22,4 <33,6
d5	>60 <80	>33,6 <44,8
d6	>80 <90	>44,8 <50,4

Introduction du liquide de rinçage

Le liquide de rinçage qui est ajouté automatiquement durant la dernière phase de rinçage, garantit un séchage rapide de la vaisselle et évite la formation de taches et de résidus calcaires sur la vaisselle.



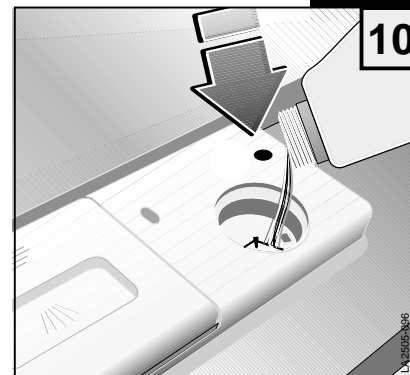
Utiliser exclusivement du liquide de rinçage spécifique pour lave-vaisselle.



Le réservoir du liquide de rinçage **S** se trouve à l'intérieur de la porte .

- 1) Tournez le bouchon **T** du réservoir (**Fig.9**) d'un quart de tour dans le sens inverse des aiguilles d'une montre pour l'enlever.
- 2) Introduisez le liquide de rinçage jusqu'au symbole MAX (**Fig.10**).
Quantité maximum environ 140 ml.
- 3) Remettez le bouchon.
- 4) Nettoyez le liquide de rinçage éventuellement sorti avec un chiffon, sinon il y aura trop de mousse durant le rinçage.

Une lampe témoin s'allume sur le bandeau de votre lave-vaisselle (fig. 2, S6), quand il est nécessaire d'ajouter du liquide de rinçage.



Préparation de votre lave-vaisselle

Reglage du dosage du liquide de rinçage (Fig. 11)

Le réglage **R** du dosage se trouve sous le bouchon de remplissage de liquide de rinçage. A l'aide d'un tournevis, on peut le régler de **1 à 4 (1 à 4 ml injecté au dernier rinçage)**. Le réglage usine est **2 (2 ml)**.

Quand le réservoir est plein, il est possible de faire environ 50 programmes de lavage. Il est nécessaire de modifier le réglage **R** si le résultat n'est pas celui désiré.

- Nettoyer toujours le liquide de rinçage éventuellement sorti avec un chiffon.

Il est important de contrôler périodiquement le niveau du liquide de rinçage.

Introduction de la lessive.

IMPORTANT! n'utilisez **jamais** de lessives prévues pour la vaisselle à la main! Ceux-ci produisent beaucoup de mousse, et dans le lave-vaisselle, ils ne nettoient pas la vaisselle et peuvent compromettre le fonctionnement.

Utilisez seulement des lessives spécifiques pour le lave-vaisselle à usage domestique.

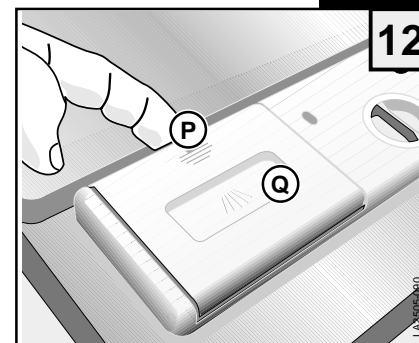
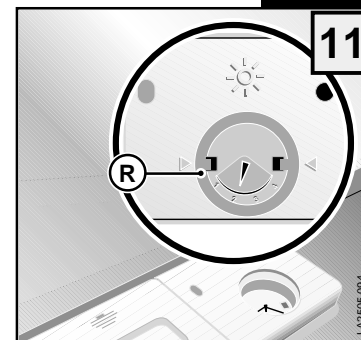
Stockez la lessive dans des boîtes hermétiques et dans un endroit bien sec.

Pour le programme "**trempage**" il n'y a pas besoin de lessive.

Durant le programme, la lessive est prélevée automatiquement du bac.

La quantité de détergent conseillée est de 25 g.

L'efficacité des différentes lessives peut être différente. Faites donc attention aux doses conseillées par les fabricants.



Le bac à lessive se trouve à l'intérieur de la porte.

Si le couvercle est fermé (Fig.12):

- Appuyez sur le levier de fermeture **P**. Le couvercle s'ouvre après un déclic.
- Introduisez le détergent dans le bac **V** (Fig.13).
- Pour fermer le couvercle, appuyez sur celui-ci jusqu'à ce que la fermeture se déclenche.

Quand la vaisselle est exceptionnellement sale, il est possible de mettre davantage de détergent dans le creux **Q** du couvercle (Fig.12); remplissez le creux jusqu'au bord, ce détergent sera déjà actif durant la phase de trempage.

Comment placer la vaisselle.

2 paniers permettent de placer différents types de vaisselle.

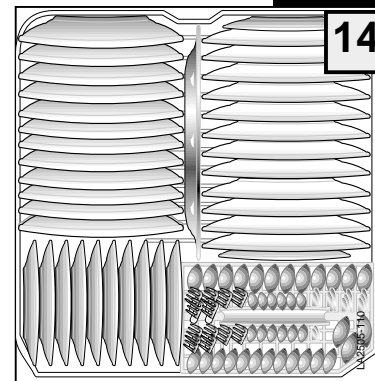
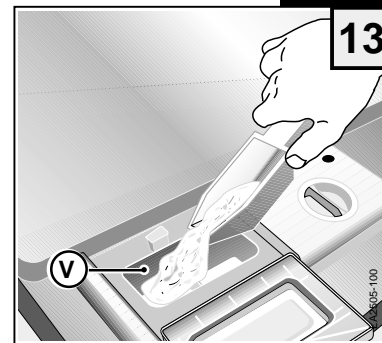
- Enlevez de la vaisselle les déchets d'aliments les plus gros pour éviter le risque d'obstruction du filtre.
- Si les poêles et les casseroles sont particulièrement incrustées de restes de nourriture (friture ou rôti) plongez-les dans l'eau un moment avant de les mettre dans le lave-vaisselle.

Utilisation du panier inférieur (Fig.13 et 14)

Le panier inférieur est conçu pour recevoir la vaisselle difficilement lavable et le panier plastique avec poignée pour les couverts.

Dans le panier inférieur, on place les assiettes plates, creuses, les poêles, les soupières, les couvercles et les plats.

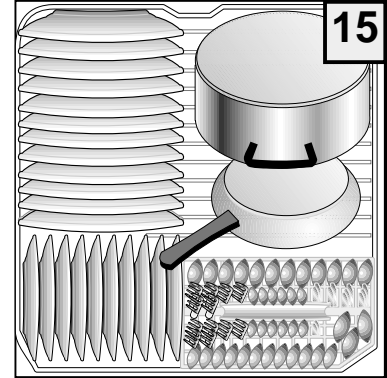
Les assiettes plates et les creuses doivent être placées en tenant compte qu'entre chaque assiette il doit y avoir un espace correct.



Préparation de votre lave-vaisselle

17

Leur position doit être toujours verticale de façon que l'eau puisse passer librement. Les poêles et les casseroles doivent être placées toujours à l'envers. Toutes les possibilités de rangement sont à essayer, mais en tenant compte que la vaisselle, les casseroles et les poêles doivent être placées de sorte que toutes les surfaces sales soient exposées au jet d'aspersion et que l'eau puisse s'écouler librement.



Couverts

Pour obtenir de meilleurs résultats de lavage, les couverts doivent être placés avec les manches vers le bas. Les cuillères, les fourchettes et les couteaux doivent être mis dans les compartiments du panier à couverts.



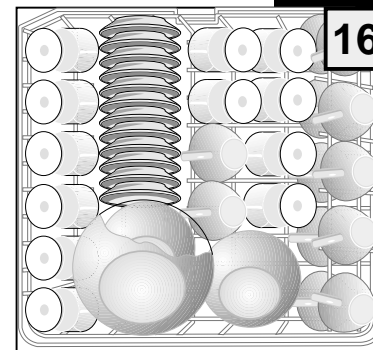
ATTENTION:

Les couverts particulièrement longs (longs couteaux) ne doivent pas être positionnés avec les pointes en haut; ils doivent être mis horizontalement dans le panier supérieur ou bien lavés à main.

Utilisation du panier supérieur (Fig. 15)

Le panier supérieur, complètement extractible, est conçu pour la petite et la moyenne vaisselle comme les verres, les soucoupes, les tasses de thé et de café, les petits saladiers, les casseroles et les poêles basses pas très sales. Les assiettes à dessert doivent être placées toujours verticalement; verres, tasses, marmites et poêles tournés à l'envers. La vaisselle légère doit être calée entre les supports.

Le meilleur résultat de lavage est atteint quand on a trouvé la disposition la plus appropriée de la vaisselle dans les paniers. A partir de ce moment, le procédé de lavage peut montrer toute son efficacité.

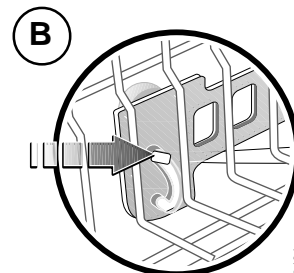
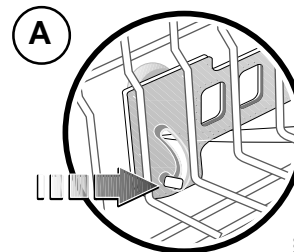
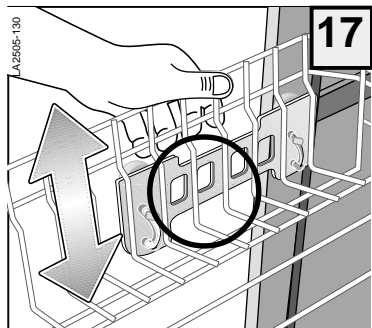


A cause de la température élevée de l'eau de lavage et de la réaction chimique de la lessive employée, il est conseillé d'éviter les objets en cuivre, la vaisselle en aluminium anodisé, les couverts avec manches en bois ou en corne, les porcelaines délicates, la vaisselle en verre et en plastique non résistante à la chaleur. Pour la vaisselle en porcelaine décorée, il est conseillé d'effectuer un essai de lavage sur une seule pièce pour vérifier si la décoration se modifie ou s'endommage.

Réglage en hauteur du panier supérieur. (Fig.17)

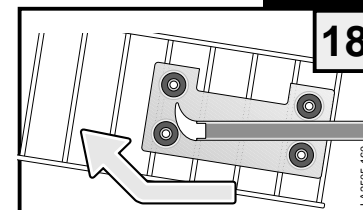
En agissant sur la poignée latérale (seulement côté gauche), il est possible de régler le panier en hauteur et son inclinaison.

- A Réglage position horizontale
- B Réglage position inclinée



Extraction du panier supérieur (Fig.18)

Il est possible d'enlever le panier supérieur des glissières comme cela est représenté sur la figure 18.



Description du bandeau

1) **Touche marche-arrêt** (Rep.4, Fig.2)

2) **Manette sélection de programmes** (Rep.C, Fig.2)

Cette manette sert à sélectionner le programme que vous avez choisi.

Lorsque la machine fonctionne, il est possible de modifier le programme de la façon suivante:

- mettez la manette sur la position STOP: tous les voyants s'éteignent et le Display affiche 3 petits traits (---).
- sélectionnez un autre programme et appuyez sur la touche départ.

3) **Touche Départ** (Rep.2, Fig.2)

En appuyant sur la touche, le programme se met en route et la touche s'allume en vert.

Il est possible d'enlever ou d'ajouter de la vaisselle pendant le cycle de lavage. Pour cela, appuyez sur cette touche 1 fois, la machine se met en pause (tous les voyants clignotent), enlevez ou ajoutez de la vaisselle et réappuyez sur la touche pour continuer le cycle de lavage à l'endroit où il s'était arrêté.

4) **Display** (Rep.A, Fig.2)

- indique le temps de lavage restant (heures et minutes)
- indique le temps restant en départ différé (heures)
- point fixe: programme sélectionné
- point clignotant: programme démarré

.36

5) **Leds de déroulement de programme** (Rep.S1 à S5, Fig 2)

Les 5 leds s'allument au fur et à mesure du déroulement du programme.

6) **Touche Départ différé** (Rep.1, Fig 2)

Retarde le départ du programme (de 1h à 16h)

Appuyez sur la touche **Départ différé**, puis appuyez sur la touche **Départ** (1 impulsion = 1 heure) pour valider. La touche **Départ différé** s'allume en vert, le point du Display clignote et le décompte commence.

7) **Touche Demi-charge** (Rep.3, Fig 2)

- appuyez 1 fois pour laver avec le panier supérieur (la touche s'allume en vert et les 3 traits supérieurs s'allument)
- appuyez 2 fois pour laver avec le panier inférieur (la touche s'allume en vert et les 3 traits inférieurs s'allument)

- appuyez 3 fois pour annuler (si programmé) (la touche s' éteint)
- attendre que le temps de lavage s' affiche avant d' appuyer sur la touche **Départ**.

N.B.: si vous appuyez sur cette touche pendant le lavage, vous afficherez sur le Display le choix du panier programmé

Mise en route


Ouvrez complètement le robinet d'eau, placez la vaisselle dans les paniers, versez la lessive dans son bac et la lessive pour le pré-lavage (si nécessaire). Fermez la porte.

- 1) Appuyez sur la touche **Marche/Arrêt** : Le Display **A** s'allume
 - si la manette sélection programmes se trouve sur la position STOP, 3 petits traits (---) s'allumeront sur le Display.
 - si la manette se trouve sur d' autres positions, les temps de lavage apparaîtront sur le Display.
 - **les différentes options (départ différé et demi-charge) doivent être sélectionnées avant de mettre en marche le cycle de lavage.**
- 2) Sélectionnez le programme désiré avec la manette sélection programmes **C**.
- 3) Appuyez sur la touche **Départ**, la touche s'allume en vert, un signal acoustique (**bip**) est émis, un point lumineux clignote sur le Display. Le point lumineux devient fixe et le programme de lavage commence.

Remarque: La durée du programme est visible sur le Display (heures et minutes)

Fin du programme

Quand le programme est fini, le Display affiche **End** , les touches vertes s' éteignent et le voyant FIN s' allume. Vous pouvez éteindre votre lave-vaisselle en appuyant sur la touche Marche/Arrêt.

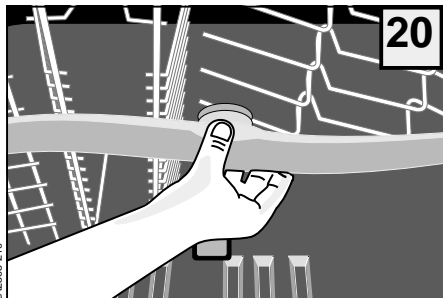
Programmes	TOUCHES		DÉTERGENT		Vaisselle et type de salissure	Description programmes	Durée *(1)
	Allumé Eteint 		Prélavage	Lavage			
Trempage	●				Casseroles et vaisselle jusqu'au prochain cycle de lavage	Lavage court, à froid, de sorte que les restes d'aliments ne s'attachent pas à la vaisselle	0,11
Rapide 36 min.	●			●	Vaisselle peu sale	Lavage principal 2 rinçages (1 froid - 1 chaud)	0,36
Fragile 40°C	●			●	Vaisselle délicate sale	Lavage principale 2 rinçages (1 froid - 1 chaud) Séchage (35')	1,32
Eco 45°C	●		●	●	Casseroles et vaisselle moyennement sale	1 Prélavage froid - Lavage principal économique 2 rinçages (1 froid - 1 chaud) Séchage (35')	1,51
Normal 55°C (2)	●		●	●	Vaisselle normalement sale	1 Prélavage froid - Lavage principal 2 rinçages (1 froid - 1 chaud) Séchage (25')	2,10
Intensif 65°C	●		●	●	Vaisselle très sale (excepté les parties délicates)	1 Prélavage chaud - Lavage principal 3 rinçages (2 froids - 1 chaud) Séchage (25')	1,55
Rinçage 60°C	●			●	Casseroles et vaisselle	2 rinçages (1 froid - 1 chaud) Séchage (25')	1,00

(1) Non compris les remplissages d' eau.

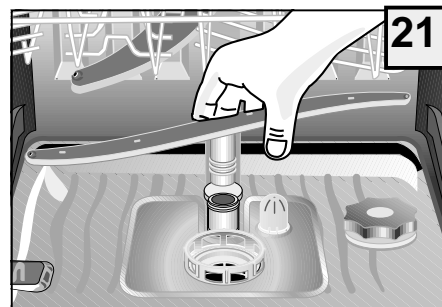
(2) Programme de référence Normes Européene (EN 50242)

Nettoyage des bras de lavage

Les bras de lavage s'enlèvent facilement pour permettre le nettoyage périodique des gicleurs. Lavez-les soigneusement sous un jet d'eau et remontez-les dans leur emplacement.



Pour démonter le bras de lavage supérieur (Fig.19):
dévissez le support du bras dans le sens contraire des aiguilles d'une montre.



Pour démonter le bras de lavage inférieur (Fig.20):
Tirez le bras de lavage vers le haut et enlevez-le

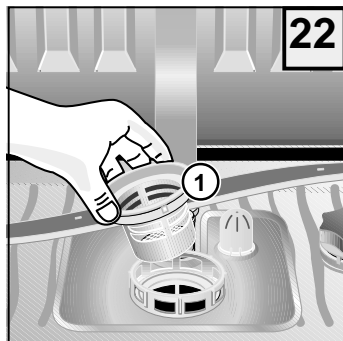
Nettoyage des filtres

Vous devez contrôler fréquemment le groupe filtrant et le nettoyer de tous dépôts en agissant de la façon suivante:

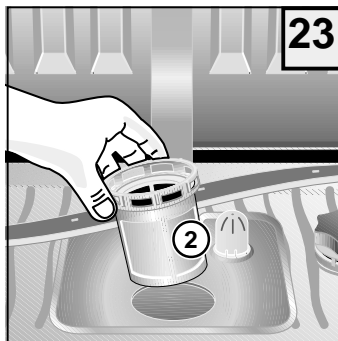
- 1) Retirez le filtre central **1** (Fig.21).
- 2) Sortez le filtre externe en forme de puisard **2** (Fig.22).
- 3) Enlevez la grille mobile **3** (Fig.23).

Tous les éléments doivent être nettoyés sous l'eau courante. Il est indispensable de nettoyer les filtres avec soin, sinon le lave-vaisselle ne pourra pas fonctionner avec les filtres obstrués.

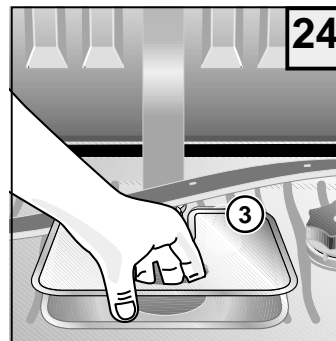
Nous vous recommandons de remettre les filtres propres à leur place (effectuez les mêmes opérations dans le sens inverse) afin d'éviter des dégâts à la pompe de lavage.



LA2505-180



LA2505-190

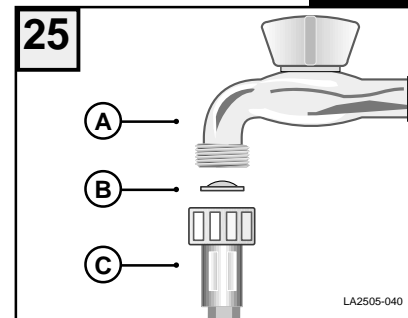


LA2505-200

Nettoyage du filtre d'arrivée de l'eau

Nettoyez périodiquement le filtre B placé entre le robinet et la conduite d'arrivée d'eau.

- 1) Fermez le robinet d'eau A.
- 2) Dévissez le tuyau C, retirez le filtre B et nettoyez-le soigneusement sous l'eau courante.
- 3) Débranchez le tuyau d'alimentation d'eau.
- 4) Remettez le filtre à sa place et vissez le tuyau d'arrivée d'eau en s'assurant qu'il n'y a pas de fuite.



Nettoyage des surfaces externes et internes de la machine

- Externes : Les surfaces de la machine, en métal ou en plastique, doivent être nettoyées périodiquement à l'aide d'un chiffon doux et humide. N'employez jamais d'acides ou de détergents abrasifs.
- Internes : Nettoyez régulièrement le joint et l'intérieur de la porte avec un chiffon humide pour enlever tous résidus éventuels d'aliments.

Mise hors service prolongée

Si le lave-vaisselle ne doit plus être utilisé pendant une longue période, il faut procéder de la façon suivante:

- 1) Faites tourner deux programmes de trempage.
- 2) Débranchez la prise de courant.
- 3) Débranchez le tuyau d'alimentation d'eau.
- 4) Laissez la porte légèrement ouverte pour éviter la formation de mauvaises odeurs.

Erreur	Moment	Contrôles à faire	Action
E 1	Durant le lavage (Stop le programme)	Tuyau de vidange à terre ou plié. Tuyau de vidange percé. Syphonage du tuyau de vidange.	Le mettre en place. Faites appel au SAV. Vérifiez.
E 2	Fin du cycle	Reprogrammez pour faire un nouveau test.	
E 4	Fin du cycle	Pression d'eau insuffisante. Tuyau de vidange à terre ou plié Tuyau de vidange percé. Syphonage du tuyau de vidange.	Vérifiez la pression. Le mettre en place. Faites appel au SAV. Vérifiez.
E 5	Fin du cycle	Tuyau de vidange plié Syphonage du tuyau de vidange. Pompe de vidange bloquée.	Le mettre en place. Vérifiez. Faites appel au SAV.
E 6	Fin du cycle	Grilles de filtre sale. Casserole mal positionnée ou renversée.	Nettoyez les grilles. Le lavage est terminé la prochaine fois, faites attention à mettre correctement les casseroles
E 7	Fin du cycle		Faites appel au SAV.

N.B.: Avant d'appeler le Service Après-Vente, vérifiez également les points indiqués pages suivantes (diagnostic des pannes)

Contrôlez s'il est possible de remédier personnellement aux petits problèmes éventuels de l'appareil avec l'aide des indications suivantes. Si ces informations ne vous sont d'aucune aide pour résoudre le problème, mettez-vous en contact avec le Service Après-Vente.

PROBLEMES

La machine ne fonctionne pas.

L'eau n'entre pas dans la machine.

L'indication des phases du programme est arrêtée au début du lavage

L'eau ne se vidange pas.

La vaisselle n'est pas propre.

La vaisselle ne sèche pas et reste opaque.

Les verres et la vaisselle présentent des rayures, des trainées, des taches laiteuses ou bien une patine bleue brillante.

Les verres et la vaisselle présentent des taches de gouttes d'eau désormais sèches.

CAUSES PROBABLES

La touche «Départ» n'a pas été enclenchée.
La machine n'est pas branchée sur le secteur.
Le disjoncteur est déclenché ou le fusible a fondu.
La porte n'est pas fermée correctement.

Il n'y a pas d'eau.
Le robinet d'eau n'est pas ouvert.
Le filtre du tuyau d'arrivée d'eau est bouché.
Le tuyau d'arrivée d'eau est étranglé.

Le robinet d'eau n'est pas complètement ouvert.
Le filtre du tuyau d'arrivée d'eau est bouché.
Pression insuffisante de l'eau du réseau.

Le tuyau de vidange est étranglé.
Le siphon extérieur est bouché.

Avez-vous sélectionné un programme approprié selon le type et le niveau de saleté de la vaisselle?
Avez-vous rangée la vaisselle de façon que le jet de l'eau puisse atteindre sa surface interne et externe?
Les paniers ne doivent pas être surchargés.
Les bras tournants sont bloqués par des pièces de vaisselle ou par quelques couverts.
Les filtres sont-ils propres et bien positionés?
La dose de détergent est-elle correcte?
Le tuyau de vidange n'est pas bien installé.
Y a-t-il encore du sel spécial dans le réservoir du sel?
L'adoucisseur d'eau est-il bien réglé selon la dureté de l'eau distribuée ?

Il n'y a plus de liquide de rinçage dans le réservoir.

Durant le rinçage, une dose excessive de liquide de rinçage a été prélevée.

Durant le rinçage, une dose insuffisante de liquide de rinçage a été prélevée.

REMEDES

Appuyez sur la touche «Départ».
Branchez la machine.
Enclenchez le disjoncteur ou remplacez le fusible.
Fermez la porte correctement.

Contrôlez s'il y a de l'eau.
Ouvrez le robinet d'eau.
Nettoyez le filtre.
Contrôlez le tuyau.
Ouvrez le robinet d'eau.
Nettoyez le filtre.
La pression doit être comprise entre 0,05 e 1 MPa (0,5-10 bar).

Contrôlez l'installation du tuyau.
Contrôlez le siphon.

Contrôlez le programme.

Contrôlez le positionnement correct de la vaisselle.

Contrôlez la charge.
Contrôlez les bras tournants.
Nettoyez les filtres.
Vérifiez si le détergent a été introduit.
Vérifiez l'installation du tuyau.
Vérifiez le voyant sur le tableau de bord et remettre du sel si le voyant est allumé.
Vérifiez le réglage de l'adoucisseur selon le degré de dureté de l'eau.

Vérifiez le voyant sur le tableau de bord et remettre du liquide de rinçage si le voyant est allumé.

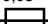
Diminuez le dosage du liquide de rinçage.

Augmentez le dosage du liquide de rinçage.

Capacité (selon nombre couverts standard) : 12
Pression dans l'installation hydraulique
pression minimum: 0,05 MPa
pression maximum: 1 MPa



ATTENTION: les caractéristiques électriques sont indiquées sur la plaque signalétique située sur la porte.

0,05 - 1MPa	Model.	
 ...A MAXW	
.....V.....Hz Made in EU		

CE

la société productrice décline toute responsabilité pour d'éventuels accidents provoqués par la non observation des normes de sécurité ainsi que des instructions d'utilisation

Garantie

Pour toute mise en œuvre de la garantie ou du service après-vente, nous vous recommandons de vous adresser au magasin Carrefour le plus proche de votre domicile (de préférence dans le magasin où vous avez effectué votre achat).

Notre société assure gratuitement le remplacement des pièces défectueuses et la main d'œuvre correspondante, pendant une durée de deux ans à partir de la date d'acquisition, sauf en cas de non respect des conditions d'utilisation ou lorsqu'une cause étrangère à l'article est responsable de la défaillance.

Les dispositions stipulées ci-dessus ne sont pas exclusives du bénéfice au profit de l'acheteur de la garantie légale pour défaut et vice cachés qui s'applique en tout état de cause dans les conditions des articles 1641 et suivants du code civil.

