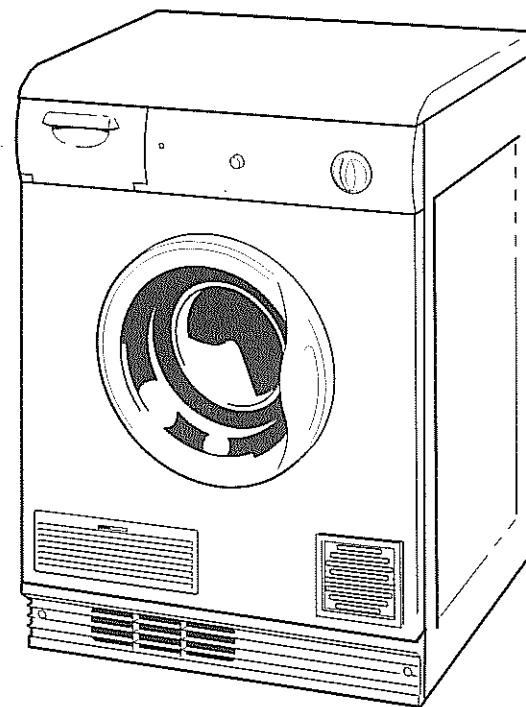
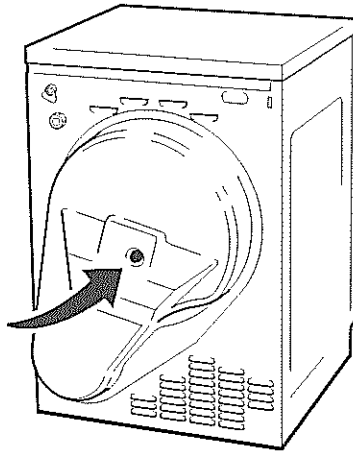


NOTICE D'UTILISATION

SECHE LINGE A CONDENSATION

SCF 602 E





Si vous entendez un déclic lorsque vous appuyez, cela confirme que c'est cette sécurité qui a arrêté l'appareil.

Le simple fait d'appuyer sur le bouton remet votre appareil en situation de fonctionnement normal. Mais vous devez, au préalable, vérifier que le filtre est bien nettoyé et que l'entrée d'air du sèche-linge n'est pas obstruée. La diminution du flux d'air entraîne une élévation de la température immédiatement détectée par le thermostat de sécurité.

SOMMAIRE

AVERTISSEMENTS	Page	1
CARACTERISTIQUES TECHNIQUES	Page	1
INSTALLATION	Page	2
ELEMENTS DE COMMANDE	Page	3
UTILISATION	Page	4-5
ENTRETIEN	Page	5-6
CONSEILS PRATIQUES	Page	6
ENTRETIEN DES TISSUS	Page	6
PROBLEMES	Page	7

AVERTISSEMENTS

- Lire attentivement cette notice d'utilisation avant d'utiliser le sèche-linge.
- Ne sécher que du linge préalablement essoré.
- Ne jamais sécher des articles venant d'être nettoyés à sec.
- Ne jamais sécher des articles contenant de la mousse ou des matériaux analogues.

Attention: Certaines zones situées à l'arrière de l'appareil peuvent être très chaudes.

CARACTERISTIQUES TECHNIQUES

Dimensions:	hauteur	85 cm
	largeur	59.5 cm
	profondeur	58 cm

Capacité de séchage pour coton: 6kg

puissance max: 2900 W

calibre fusible: 16 A

Le programme 2 a été utilisé pour évaluer l'efficacité d'énergie du sèche-linge.

Conforme: Aux Directives 73/23 et 93/68 CEE — "Basse Tension"
à la Directive 89/336 CEE — Compatibilité Electromagnétique.

INSTALLATION

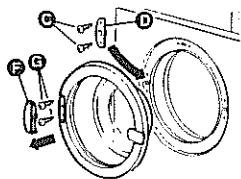
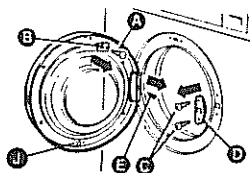
Ce sèche-linge est conçu pour être alimenté en 230V + 10% monophasé, 50Hz. Il doit être raccordé à une pièce de courant avec prise de terre protégée par un fusible 16A.

- Installer le sèche-linge dans une pièce aérée exempte de poussières. Veiller à ne pas obturer l'entrée d'air à l'arrière de la machine.
- Essuyer l'intérieur du tambour avec un chiffon humide pour éliminer la poussière pouvant s'y trouver.
- A la première utilisation, l'élément de chauffage peut dégager une certaine odeur qui disparaîtra après quelque temps de fonctionnement.
- Le sens d'ouverture de la porte peut être inversé:

Ouvrir la porte. Dévisser la vis **A**, enlevez le doigt de l'interrupteur **B** et remettez la vis.

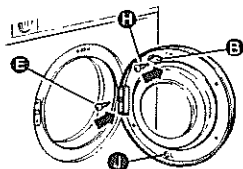
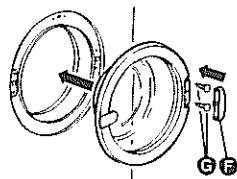
Dévissez la vis **J** et enlevez la cheville. Enlevez le vis **C** et la plaque de serrure **D**.

Enlevez la vis de la couverture de la charnière **E**. Fermez la porte.



Tirez à l'avant la couverture de la charnière **F** pour l'enlever. Enlevez les deux vis extérieures **G**. Enlevez la porte, montez la plaque de la serrure **D** avec les vis **C** du côté opposé.

Retournez la porte et la monter sur le séchoir en position fermée. Serrez les vis **G** et monter la couverture de la charnière **F**. Ouvrez la porte.



Enlevez la vis **H** dans la partie supérieure de la porte et remontez le doigt de l'interrupteur **B** comme indiqué. Serrez la cheville **J**.

CONSEILS PRATIQUES

- Utiliser un adoucissant lors du dernier rinçage dans la machine à laver, pour éviter la formation d'électricité statique.
- Sécher les tissus sensibles, par exemple des collants, dans une taie d'oreiller.
- Sortir le linge en fibres synthétiques immédiatement de la machine pour éviter son froissement.

ENTRETIEN DES TISSUS

En cas de doutes sur la nature du tissu d'une pièce de linge, consulter les indications d'entretien se trouvant sur l'étiquette. La grande majorité des tissus peuvent être séchés sans soucis dans un sèche-linge. Nous recommandons pourtant d'éviter de sécher les lainages et les mélanges de laine dans une machine, à moins que ceux-ci soient expressément désignés comme étant appropriés.

Indications d'entretien:

<input type="checkbox"/>	Approprié pour sèche-linge
<input checked="" type="checkbox"/>	Impropre pour sèche-linge
<input type="checkbox"/>	Sécher à plat

PROBLEMES?

La durée normale du séchage peut atteindre 2 heures, selon la quantité et la nature du linge, le degré d'humidité voulu et l'humidité initiale.

Si la durée du séchage semble trop longue:

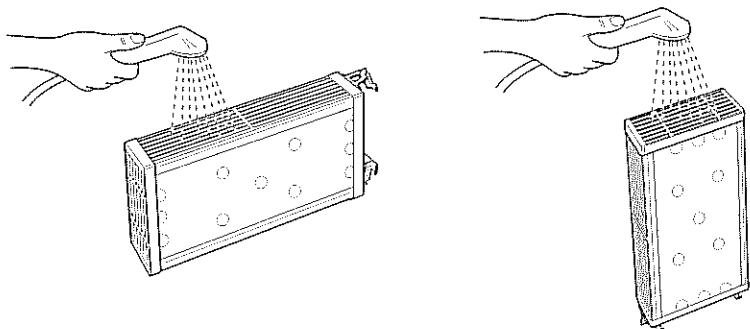
- S'assurer que le filtre est propre.
- S'assurer du degré de chauffage approprié.
- Contrôler si le condenseur et les conduits de l'air sont exempts de poussière.

Il se peut que l'appareil soit stoppé par un thermostat de sécurité. Pour vérifier si cela est le cas appuyer sur le bouton rouge situé à l'arrière gauche de votre appareil.

NETTOYAGE DU CONDENSEUR

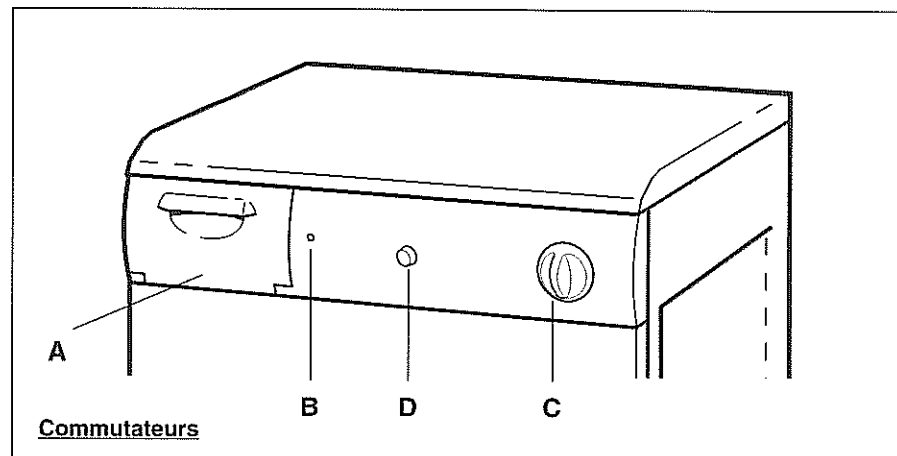
ATTENTION: Pour un maximum d'efficacité, les plaques sont en aluminium très fin et peuvent être facilement endommagées. N'essayez pas d'introduire quoi que se soit entre les plaques, et n'utilisez pas d'outils ou d'objets durs pour le nettoyage. Maniez toujours le condenseur avec soin et évitez d'écraser les plaques.

- Enlevez le condenseur.
- Enlevez les peluches qui se trouvent entre les plaques en les passant sous le robinet, prenez soin ensuite de bien les séchant.



- Alors que le condenseur ne se trouve pas dans la machine, enlevez autant de peluches que vous pouvez de l'intérieur du conduit, en introduisant votre main dans l'appareil. Assurez-vous, en particulier, que rien ne bloque le passage du ventilateur (du côté droit du conduit du condenseur).
- Après l'avoir nettoyé, remplacez le condenseur dans l'appareil.

ELEMENTS DE COMMANDE



- A - **Bac de récupération:** doit être vidé après chaque cycle de séchage et si le voyant "bac plein" s'allume en cours de cycle. (cette opération n'est pas à effectuer en cas d'évacuation directe).
- B - **Voyant "bac plein":** s'allume quand le bac de récupération de l'eau condensée est plein, quand le bac n'est pas correctement placé ou quand le condenseur n'est pas correctement remis en place après nettoyage. Quand ce voyant est allumé, le sèche-linge s'arrête.
- C - **Sélecteur de programme:** Le sélecteur de programme vous permet de sélectionner le programme correct basé sur la nature du tissu et le niveau de séchage désiré.
- D - **Départ**

UTILISATION

- Ouvrir la porte, vérifier la présence et la bonne mise en place du filtre anti-peluche.
- Triier le linge d'après la nature du textile, fermer les fermetures à glissière, vérifier que les poches sont vides.

! Ne pas sécher dans le sèche-linge de linge nettoyé à sec, ni de vêtements comportant des parties en mousse.

- Introduire le linge dans le tambour de manière aérée. Si possible sécher ensemble les grandes pièces (draps) et les plus petites. Eviter de sécher en une seule fois que des grandes pièces qui ont tendance à se mettre en boule augmentant la durée du séchage.
- Fermer la porte, vérifier que la minuterie est sur la position "O", brancher la prise de courant.
- Sélectionner le programme de séchage désiré basé sur le genre de charge que vous voulez sécher et le niveau de séchage voulu.

Les programmes de durée fixe devraient être utilisés lorsqu'il y a un mélange de tissus différents ou lorsque la nature du tissu est indéterminée. Les programmes de cycle froid sont destinés à aérer les tissus qui sont déjà secs.

- Après que vous ayez sélectionné le programme, le tambour commencera à tourner et s'arrêtera à intervalles réguliers pour tourner dans le sens inverse pendant une période courte.
- À la fin de chaque cycle il y a une période de refroidissement. Après cela le sèche linge commencera le cycle d'antifroissage. Pendant ce cycle d'antifroissage le tambour tournera à intervalles réguliers pour réduire le risque de froissement et continuera à tourner jusqu'à ce que la porte soit ouverte, la minuterie soit sur la position '0', ou bien jusqu'à ce que le sèche-linge soit débranché.

A tout instant il est possible d'interrompre le cycle de séchage en ouvrant la porte (le tambour s'arrête de tourner) pour vérifier l'état du linge.

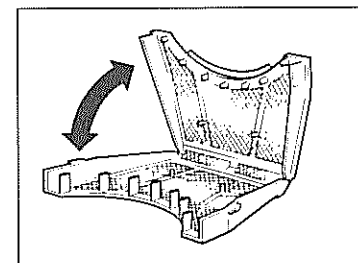
Attention! La sensation au toucher d'un linge humide est différente quand celui-ci est chaud ou froid.

En cas de nécessité, il est possible d'allonger ou raccourcir le temps de séchage affiché en agissant sur la manette de la minuterie.

- La porte refermée, le cycle de séchage se poursuit.
- A la fin du cycle, sortir le linge, nettoyer le filtre anti peluches. Pour cela, l'ôter de son logement, et l'ouvrir. Eliminer les peluches à la main ou à l'aide d'une brosse souple. Débrancher le sèche-linge. Si le sèche-linge n'est pas raccordé à l'évacuation directe, vider le bac de récupération.

Lors du remontage s'assurer que le bac est bien en place.

- en cas de mauvaise mise en place le voyant rouge s'allumera à la mise en route suivante et le sèche-linge ne démarrera pas.



APRÈS AVOIR RÉTIRÉ LE LINGE NE PAS OUBLIER DE TOURNER LE SELECTEUR DE PROGRAMME À '0' POUR VOUS ASSURER QUE LE PROGRAMME SOIT COMPLETEMENT TERMINÉ.

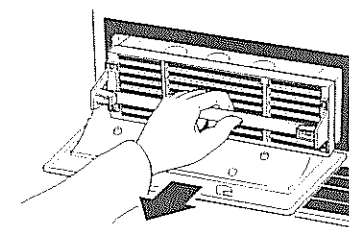
LE CONDENSEUR

Le condenseur et le conduit devraient être nettoyés 3 ou 4 fois par an, ou plus souvent si le séchoir est utilisé constamment. Voir "NETTOYAGE DU CONDENSEUR" au dos de la page.

REMARQUE: Le condenseur se décolore à l'usage.

ENLEVER LE CONDENSEUR

- Faire glisser la tirette de la grille du condenseur vers la gauche.
- Tirer le condenseur fermement vers vous.



REMETTRE LE CONDENSEUR

- Replacez soigneusement le condenseur dans l'appareil, poussez-le jusqu'à ce que vous entendiez un dé clic.
- Avant de fermer, prenez soin d'enlever toutes les peluches qui se trouvent autour du loqueteau de la grille, afin d'éviter tout risque de fuites d'eau.
- **IMPORTANT:** Le séchoir peut fuir si le condenseur n'est pas replacé correctement.

