

# Sèche-linge

**Nous vous remercions de votre confiance et vous souhaitons beaucoup de satisfaction en utilisant notre sèche-linge.**

Cet appareil est destiné à sécher le linge. Le sèche-linge permet de sécher plus rapidement votre linge, de le garder doux, souple et ne le déforme pas. En achetant cet appareil, il n'est plus nécessaire de chercher un endroit pour sécher votre linge.

**Cette notice d'utilisation est conçue pour vous aider. Lisez-la attentivement et conservez-la. Suivez attentivement nos conseils pour une utilisation en toute sécurité du sèche-linge.**

**Cette notice comprend différents modèles des sèche-linge. Tenez compte des spécifications qui correspondent à votre type de sèche-linge (d'évacuation ou de condensation).**

<b>Avant la première mise en service</b> .....	<b>6</b>	<b>Séchage</b> .....	<b>10-13</b>
Conseils utiles		Préparation du linge à sécher	
<b>Avertissements importants</b> .....	<b>6</b>	Mise en marche - arrêt de l'appareil	
<b>Emplacement et raccordement</b> .....	<b>7-8</b>	Voyant de contrôle	
Choix du local		Avant le séchage	
Emplacement		Bouton de sélection des programmes de séchage	
Evacuation de l'air humide		Affichage des phases de séchage	
Raccordement au réseau électrique		Touche START	
<b>Porte du sèche-linge</b> .....	<b>8</b>	Séchage	
<b>Description de l'appareil</b> .....	<b>9</b>	Après le séchage (sèche-linge à condensation)	
Sèche-linge à évacuation		Après le séchage (sèche-linge à évacuation)	
Sèche-linge à condensation		Tableau des programmes	
		Utilisation économe du sèche-linge	
		<b>Entretien et nettoyage</b> .....	<b>14-15</b>
		Extérieur de l'appareil	
		Remplacement de la lampe	
		Nettoyage du sèche-linge d'évacuation	
		Nettoyage du sèche-linge de condensation	
		<b>Dépannage</b> .....	<b>16</b>

# Avant la première mise en service

Essuyer l'intérieur du tambour avec un chiffon humide et détergent liquide. N'utilisez pas de nettoyants abrasifs afin d'éviter d'abîmer la surface de l'appareil. Ensuite remplir le tambour avec de vieux chiffons propres et régler le temps de séchage à 45 minutes.

- LORSQUE VOUS CESSEZ D'EMPLOYER VOTRE MACHINE ET QUE VOUS DÉSIREZ VOUS EN DÉBARRASSER, ÉVITEZ QU'ELLE ENCOMBRE L'ENVIRONNEMENT.
- REMETTEZ-LA AUX ORGANISMES HABILITÉS POUR LA COLLECTE DES APPAREILS MÉNAGERS "USAGÉS".

## Conseils utiles

- Nous vous déconseillons de sécher une trop grande quantité de linge, car il risquerait de se froisser et de ne pas sécher uniformément (5 kg maximum de linge sec blanc ou couleur).
- Il est déconseillé de sécher le linge en tissus délicats (laine, soie) qui peuvent se rétrécir ou déformer.
- Pour le séchage des rideaux en synthétique, des tissus avec pièces métalliques insérées, des bas en nylon et du linge contenant du caoutchouc mousse ou similaires, sélectionnez

la température la plus basse (programmes pour linge délicat ou à temps de séchage programmé).

- Si vous séchez les tissus très délicats avec d'autres tissus, mettez-les d'abord dans un filet de textile.
- Après le séchage, videz le linge du tambour rapidement afin d'éviter le froissement.
- Si vous souhaitez sécher votre linge dans le sèche-linge, il ne faut pas ajouter d'assouplissant à la dernière eau de rinçage, sauf pour le rinçage des synthétiques pour neutraliser l'électricité statique.
- En achetant les tricotages, vous devez tenir compte qu'ils se rétrécissent non seulement au lavage mais aussi au séchage.
- Si les vêtements portent le label avec le marquage "Le séchage dans le sèche-linge n'est pas permis", il n'est pas convenable de Les sécher dans le sèche-linge.
- Le temps de séchage dépend du remplissage, du type de tissu, du programme choisi et de la vitesse d'essorage de la machine à laver. La consommation de l'énergie électrique augmente considérablement si votre machine à laver à moins de 800 tr/mn. Dans ce cas-là il est conseillé d'acheter une essoreuse.

## Avertissements importants!

- Dans le sèche-linge il est permis de sécher seulement le linge qui a été lavé dans l'eau, mais pas celui qui a été lavé ou nettoyé avec les nettoyants inflammables (par ex.: essence, trichlorethylène) parce qu'ils peuvent s'enflammer.
- Ne pas permettre aux enfants de jouer avec l'appareil ou tout près de lui durant le séchage.
- Après avoir nettoyé le filtre, insérez-le à nouveau dans le conduit d'aération. Le fonctionnement du sèche-linge sans filtre ou avec le filtre abîmé est dangereux et peut provoquer un incendie.
- **Empêchez l'accès aux enfants et animaux dans le tambour du sèche-linge.**
- Après chaque utilisation, mettez toujours le sèche-linge en position d'arrêt (sélecteur sur "0") et débranchez du réseau électrique.
- Confiez à un professionnel tous les dépannages et interventions sur l'appareil. Si le dépannage n'est pas effectué d'une façon professionnelle, cela peut entraîner un accident ou un défaut de fonctionnement. Appeler au secours le service après-vente. Son adresse se trouve dans la notice d'utilisation ou chez le détaillant qui vous a vendu l'appareil.
- La plaque signalétique indiquant les caractéristiques principales du sèche-linge se trouve sous l'encadrement de la porte.

# Emplacement et raccordement

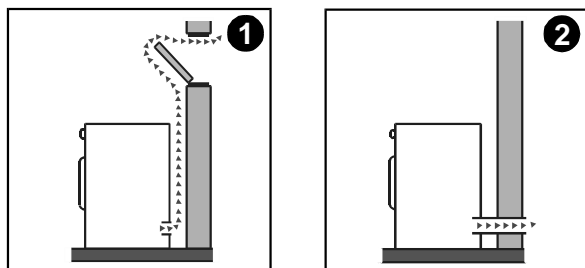
On peut mettre le sèche-linge dans tout local qui peut être suffisamment ventilé.

## Choix du local

### A - Sèche-linge à évacuation

Le plus approprié est un local avec fenêtre ou équipé d'un ventilateur encastré dans le mur (dans le conduit d'air ou vers l'extérieur) (Fig. 1). Un petit local sans alimentation de l'air frais devient trop humide durant le séchage; le temps de séchage est prolongé et la consommation de l'énergie électrique augmente.

Dans le cas où il n'existe aucune possibilité de bien ventiler le local dans lequel se trouve votre sèche-linge, il est conseillé d'évacuer l'air chargé de vapeur à l'aide du tuyau d'évacuation (Fig. 2).



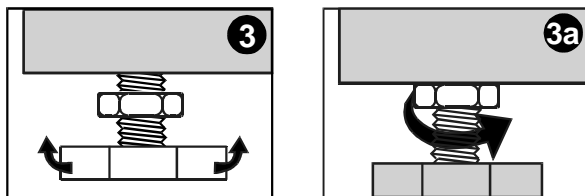
On peut acheter le tuyau d'évacuation dans les magasins sous la référence SP-377628.

### B- Sèche-linge à condensation

Ne posez pas le sèche-linge à condensation dans un local où il y a un risque de givrage. Le congélation de l'eau dans le bac de condensation et dans la pompe peut endommager l'appareil.

## Emplacement

L'appareil est prévu pour une pose libre, mais on peut aussi le superposer avec le lave-linge. Si le sol sur lequel se trouve la machine n'est pas droit, mettez la machine à niveau à l'aide des pieds réglables.



Desserrez les écrous des pieds. Mettez la machine de niveau à l'aide des pieds réglables (figure 3).

Resserrez les écrous (figure 3a).

- N'enlevez pas Les pieds réglables. L'appareil doit être mis à niveau.
- Certains modèles sont équipés d'embouts en caoutchouc qui se montent sur les pieds et permettent de superposer le sèche-linge sur un lave-linge tout en assurant le bon maintien de celui-ci.
- Ne posez pas le sèche-linge sur un tapis avec de longues franges pour ne pas diminuer la circulation de l'air.

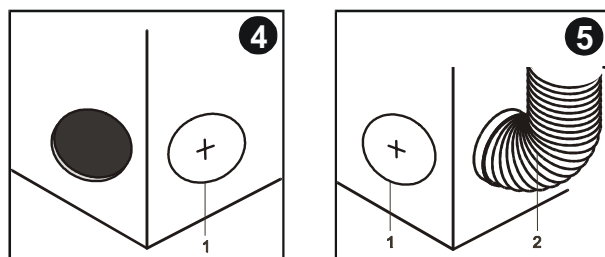
## Evacuation de l'air humide

### A - Sèche-linge à évacuation

Il y a deux orifices en bas de l'appareil, l'un sur l'arrière et l'autre sur le côté gauche, pour évacuer l'air chargé de vapeur d'eau de l'appareil.

Par rapport à l'emplacement de l'appareil, introduire un raccord d'évacuation dans l'un des orifices au choix et recouvrir l'autre par un cache-orifice, qui se trouve déjà installé sur l'appareil et auquel est ajouté le raccord d'évacuation dans le tambour (Fig. 4). Si durant le séchage l'aération n'est pas efficace, on peut remplacer le raccord d'évacuation par un tuyau d'évacuation.

La distance entre l'appareil et l'ouverture d'évacuation (conduit de fumée, fenêtre) ne doit pas dépasser 2 m en longueur. Au contraire une condensation de la vapeur peut se produire dans le tuyau (Fig. 5).



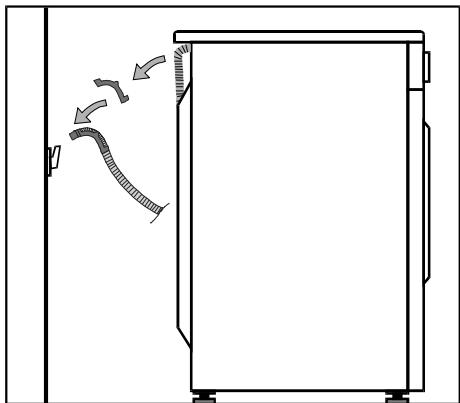
1. Cache-orifice
2. Tuyau d'évacuation

### B- Sèche-linge à condensation

Le sèche-linge de condensation permet l'humidité du linge dans le refroidisseur d'air de se séparer et de s'accumuler dans le bac à récupération d'eau ou de s'évacuer directement dans le conduit de vidange. Le bac à récupération d'eau doit être vidé après chaque séchage. Un voyant de contrôle s'allume quand le bac est plein d'eau. De temps en temps il est nécessaire de nettoyer le refroidisseur d'air (voir le chapitre Maintenance et Nettoyage).

## Positionnement du tuyau d'eau condensée dans l'orifice d'écoulement

Au dos du sèche-linge enlevez le petit tuyau du bac à récupération d'eau et menez-le à l'aide d'un raccord coudé dans l'orifice d'écoulement. L'orifice d'écoulement ne doit pas être plus haut de 800 mm.



## Raccordement au réseau électrique

L'appareil est raccordé au réseau électrique à l'aide du câble connecté à la prise de courant qui est reliée à un circuit de mise à la terre. La tension et la fréquence sont indiquées sur la plaque signalétique.

L'installation électrique doit être en tout prévue pour la charge maximale. Le raccordement au réseau électrique et la mise à la terre doivent être faits conformément aux normes et règlements en vigueur.

### AVERTISSEMENT!

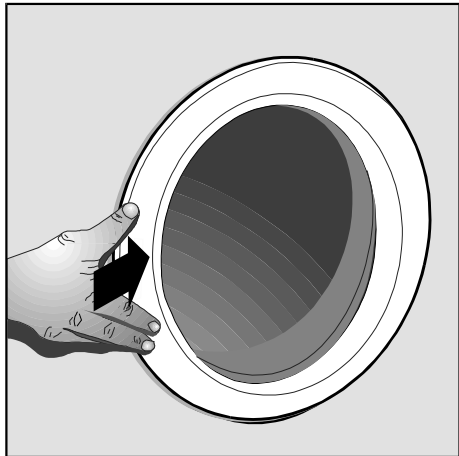
Si le **câble de raccordement** est endommagé, il doit être remplacé par un technicien du fabricant ou du service après-vente pour éviter tout danger.

- L'appareil doit être positionné de telle manière que la fiche soit accessible.

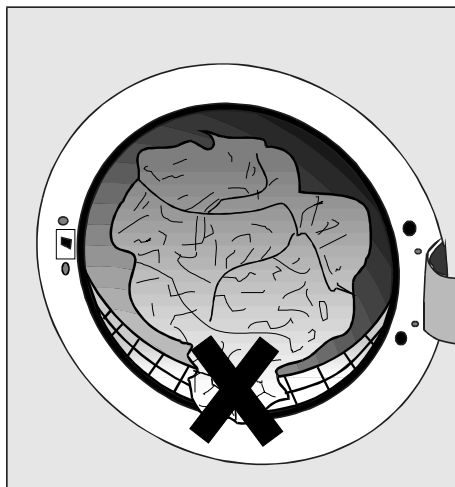
## Porte du sèche-linge

Pour ouvrir la porte du sèche-linge, appuyez sur l'encadrement de la porte (voir la figure) idem pour la fermeture.

Si la porte n'est pas fermée correctement, l'appareil ne se mettra pas en marche.



Veillez à ce que vous ne coincez pas le linge en fermant le hublot parce que vous pouvez l'endommager.

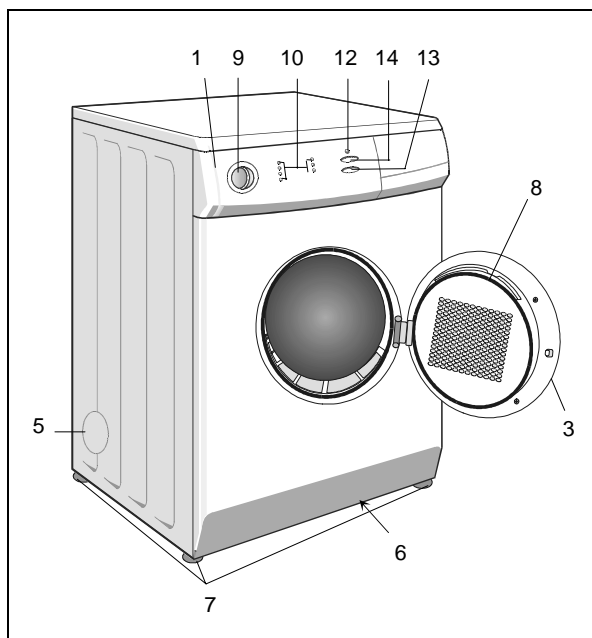


### IMPORTANT:

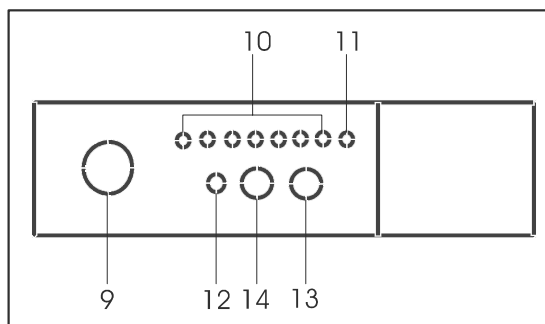
- La porte peut s'ouvrir aussi durant le séchage. A ce moment-là le programme de séchage s'arrête et se met en marche de nouveau quand la porte est refermée.

# Description de l'appareil

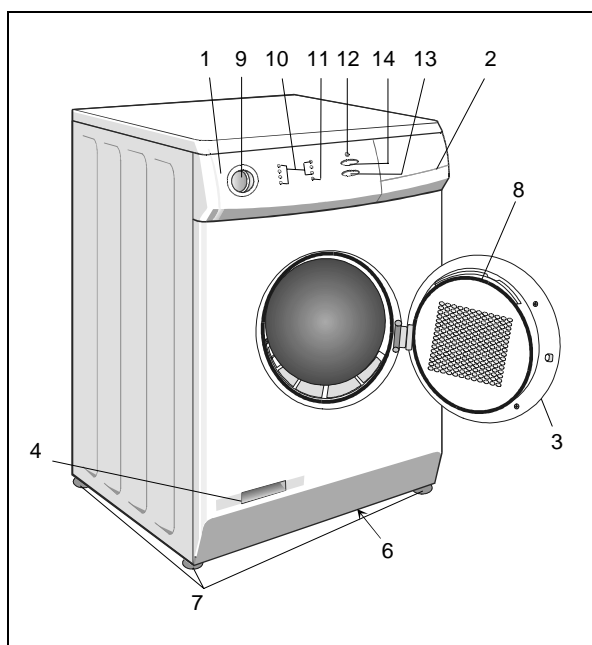
## Sèche-linge à évacuation



1. Bandeau
2. Bac à eau
3. Hublot
4. Grille de ventilation
5. Orifices d'aération
6. Orifice d'arrivée de l'air froid
7. Pieds réglables
8. Filtre
9. Bouton de sélection des programmes de séchage
10. Afficheur des phases de séchage
11. Diode – bac à eau
12. Voyant de contrôle
13. START
14. Marche/Arrêt



## Sèche-linge à condensation










# Séchage

Le bandeau de l'appareil comporte une manettes de sélection du programme et un voyant de contrôle qui s'allume lorsque le sèche-linge est en marche.

## Préparation du linge à sécher

- Trier le linge selon la nature des fibres .
- Boutonner le linge, fermer les fermetures, ficeler les rubans et retourner les poches à l'envers.
- Mettre le linge délicat (lingerie féminine avec dentelles) dans un filet en textile pour ne pas abîmer les boutons, les fermetures....
- Il est conseillé De sécher en même temps des petites et grandes pièces de linges. Les grandes pièces (par ex.:les draps de lit) s'entremêlent durant le séchage. Il est conseillé de les enlever du tambour durant le séchage, les secouer et les remettre dans le tambour.
- Il est conseillé de charger entre 2 ou 3 grandes pièces de linge (draps, couvertures, nappes). Pour sécher les chemises, blouses ou d'autres tissus délicats, n'introduisez que 5 à 6 pièces en même temps (max 2,5 kg).
- Ne pas introduire de linge qui n'a pas été essoré.
- Les articles en textile portent un label indiquant le mode de séchage.

SÉCHAGE	
	Séchage permis dans le sèche-linge
	Essorer, suspendre le linge à la corde et sécher
	Ne pas essorer, suspendre humide et sécher
	Essorer, mettre sur le dessous horizontale et sécher
	Séchage non permis dans le sèche-linge
	Séchage à température normale
	Le séchage à la température inférieure

## Mise en marche – arrêt de l'appareil

En appuyant sur cette touche, vous mettez l'appareil en marche ou vous l'arrêtez.

## Voyant de contrôle

Le voyant de contrôle est allumé quand l'appareil est mis en marche.

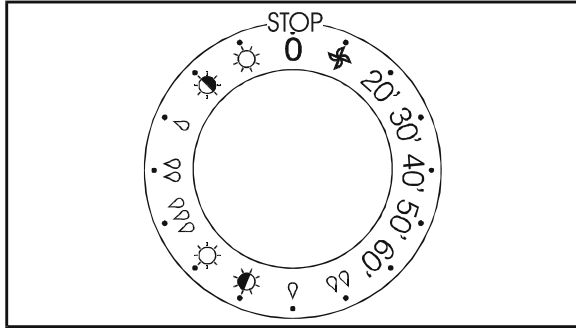
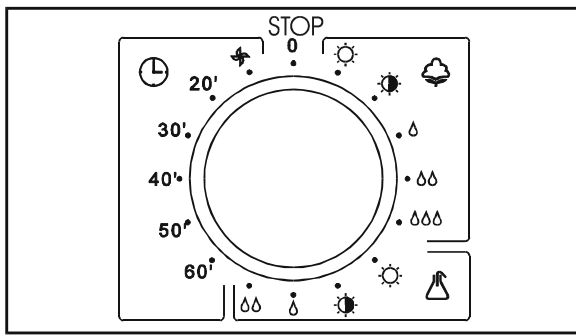
## Avant le séchage

- Mettez l'appareil en marche avec la touche marche/arrêt.
- Avant de sélectionner le programme de séchage, mettez le bouton de sélection des programmes sur la position «STOP/0» pendant au moins 1 seconde.
- A l'aide du bouton de sélection des programmes, choisissez le programme approprié. Sur l'afficheur des phases de séchage, le voyant à côté du sigle indiquant le programme choisi s'allume, sauf si vous avez sélectionné le séchage à temps programmé.
- En appuyant sur la touche «START», vous mettez le programme de séchage en marche. Le signal sonore vous indique le démarrage du programme. Le voyant indiquant le programme choisi s'éteint et celui situé à côté du sigle affichant l'humidité réelle du linge s'allume.
- Si vous souhaitez modifier le choix du programme quand l'appareil est déjà en marche, vous devez d'abord remettre le bouton de sélection des programmes sur la position «STOP/0» pendant au moins 1 seconde ; vous pourrez ensuite choisir un nouveau programme de séchage que vous lancerez en appuyant sur la touche "START". Si vous omettez de mettre le bouton sur «STOP/0», le premier programme sélectionné sera lancé.
- Si le programme sélectionné est terminé (les voyants sur l'afficheur indiquant «FIN» et «ANTI-FROISSEMENT» s'allument), il est possible de sélectionner un nouveau programme en appuyant sur la touche «START» sans être obligé de mettre le bouton de sélection des programmes sur «STOP/0».

## Bouton de sélection des programmes de séchage

A l'aide de la manette de programmation, tournant dans les deux sens, choisissez le programme approprié. Il est possible de choisir entre trois programmes principaux :

- Pour le linge blanc ou couleur (5 programmes) avec mesure automatique de l'humidité du linge.
- Pour le linge délicat (4 programmes) avec mesure automatique de l'humidité du linge.
- Pour le linge délicat et blanc ou couleur avec une programmation à minuterie.



La température de séchage est programmée automatiquement en fonction du programme de séchage sélectionné. Elle est plus basse pour le linge délicat que pour le linge blanc ou couleur. Lors du séchage programmé par minuterie, la température du séchage est la même pour le linge délicat et blanc ou couleur.

## Affichage des phases de séchage

△△△	Repassage machine
△△	Repassage Fer
△	Repassage vapeur
☀	Prêt à ranger
☀	Très sec
	Anti-froissement
	Fin

Vous pouvez voir à chaque instant le déroulement du séchage sur l'afficheur des phases de séchage. Cela est possible grâce au voyant qui est allumé à côté du sigle indiquant le degré d'humidité. Quand le programme de séchage est terminé, les voyants «FIN» et «ANTI-FROISSEMENT» sont allumés.

## Touche START

En appuyant sur cette touche vous mettez en marche le programme de séchage. Si le programme s'est arrêté (porte ouverte, coupure d'électricité, bac plein d'eau), enclenchez la remise en marche du programme à l'aide de

cette touche après avoir éliminé la cause de l'interruption.

## Séchage

Le temps de séchage dépend du programme choisi et de la quantité de linge. Si vous avez choisi le séchage à temps programmée, l'appareil s'arrête lorsque la durée programmée s'est écoulée. Pour les programmes mesurant automatiquement l'humidité du linge, le temps de séchage dépend aussi de la quantité et de la nature du linge ainsi que du degré d'humidité (essorage du linge).

Pendant le séchage, vous pouvez vérifier le degré d'humidité du linge sur l'afficheur des phases de séchage. Il est possible de retirer le linge pendant le séchage si vous souhaitez qu'il reste légèrement humide. Si vous ouvrez le hublot pendant le séchage (pour ajouter ou enlever du linge), le programme de séchage s'arrête et l'intérieur du tambour est éclairé (cette fonction existe sur certains modèles). Quand le hublot est refermé, la lampe s'éteint. En appuyant sur la touche «START», on remet en marche le programme de séchage.

S'il y a une coupure d'électricité pendant le séchage, le programme est interrompu. Quand le courant électrique est rétabli, vous devez appuyer sur la touche «START» pour faire redémarrer le programme.

Les programmes de séchage ont un temps de refroidissement de 10 minutes après la fin du séchage pour que le linge refroidisse, ce qui contribue à un froissement réduit du linge.

Le programme de séchage est terminé lorsque vous entendez le signal sonore et que les voyants «FIN» et «ANTI-FROISSEMENT» s'allument sur l'afficheur. Cela signifie que le linge est séché jusqu'au degré d'humidité réglé ou bien que le temps choisi s'est écoulé ; le tambour s'arrête et vous pouvez retirer le linge de l'appareil.

Si, après le signal sonore, vous n'avez pas enlevé le linge du tambour ou mis le bouton de sélection des programmes sur «STOP», le programme «ANTI-FROISSEMENT» s'enclenche automatiquement. Ce programme fait tourner le tambour de temps à autre alternativement dans l'un et l'autre sens, et empêche ainsi le froissement du linge séché. Vous pouvez arrêter ce programme spécial à tout moment en ouvrant la porte ou en mettant le bouton de sélection des programmes sur «STOP», sinon il s'arrêtera automatiquement au bout d'une heure.



## Diode – bac à eau de condensation

(Sur sèche-linge à condensation uniquement)  
Quand le bac est plein, la diode s'allume et l'appareil s'arrête. Lorsque vous aurez vidé et remis en place le bac, appuyez sur la touche «START» pour remettre en marche le programme de séchage.




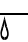
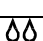
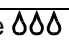

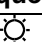
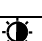
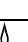

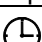
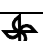
## Après le séchage (sèche-linge à condensation)

- Ouvrez le hublot de l'appareil
- Nettoyez le filtre. Si le filtre n'est pas nettoyé régulièrement, le débit de l'air est réduit et le temps de séchage plus long, ce qui peut provoquer des pannes dues à la surchauffe l'appareil
- Remettez le filtre en place.
- Enlevez le linge du tambour.
- Fermez le hublot.
- Videz le bac à eau.
- Nettoyez de temps en temps la grille de ventilation.
- Débranchez l'appareil du réseau électrique.

## Après le séchage (sèche-linge à évacuation)

- Ouvrez le hublot de l'appareil.
- Nettoyez le filtre. Si le filtre n'est pas nettoyé régulièrement, le débit de l'air est réduit et le temps de séchage plus long, ce qui peut provoquer des pannes dues à la surchauffe l'appareil
- Remettez le filtre en place.
- Enlevez le linge du tambour.
- Fermez le hublot.
- Débranchez l'appareil du réseau électrique.

## Tableau des programmes

Programme	Nature de linge	Exemples de linge
(1)		
<b>Linge blanc / linge de couleur normal</b> 		<b>Chargeement: 5 kg</b>
Séchage prolongé 	Linge épais en plusieurs couches nécessitant un séchage prolongé	Linge en tissu éponge, peignoirs de bain etc.
Prêt à ranger 	Linge d'une épaisseur uniforme ne nécessitant pas de repassage	Linge en tissu éponge, tricotages
Repassage vapeur 	Linge fin nécessitant un repassage vapeur	Tricotages, maillots en coton fin
Repassage fer 	Linge normal en coton ou toile	Draps, nappes
Repassage machine 	Linge en coton ou toile qui sera repassé à la machine	Draps, nappes
(1)		
<b>Linge en synthétiques et tissus mixtes, tissus traités</b> 		<b>Chargeement: 2,5 kg</b>
Séchage prolongé 	Linge épais en plusieurs couches nécessitant un séchage prolongé	Pull-overs, vêtements, couvertures
Prêt à ranger 	Linge fin ne nécessitant pas de repassage vapeur	Chemises, blouses, draps, chaussettes, vêtements d'enfants
Repassage vapeur 	Linge fin nécessitant un repassage vapeur	Tricotages, maillots en coton fin, nappes
Repassage fer 	Linge fin nécessitant un repassage fer	Chemises, blouses, draps, nappes
(1)		
<b>Programmation par minuterie</b> 		<b>Chargeement: 5 kg</b>
20 à 60 minutes	Pièces de linge épais se nécessitant un séchage prolongé ou petite quantité de linge (1 kg)	Peignoirs de bain, serviettes de bain, pull-overs,
<b>Aération du linge</b>		
Air froid – 10 min 	Linge nécessitant l'aération ou un repassage léger	

(1) Poids du linge sec

(2) La température de séchage est plus basse, comme celle des programmes pour le linge mixte



## Utilisation économe du sèche-linge

Avec ce sèche-linge vous épargnez le temps et l'énergie si vous observez le suivant:

- essorez le linge le plus possible – plus haute est la vitesse pendant l'essorage, plus court sera le temps de séchage et par conséquent, une consommation réduite de l'énergie électrique.
- en choisissant le degré correspondant de séchage, vous évitez de dessécher le linge et par cela vous prévenez un repassage difficile du linge.
- remplissez le sèche-linge avec un chargement maximal de linge parce que c'est le plus économique. En même temps vous pouvez faire sécher le linge "sec pour l'armoire" et le linge "sec pour repasser" , en retirant ce dernier du tambour quand il est encore convenablement humide pour repasser.
- Par le nettoyage régulier du filtre et du condensateur, vous assurerez un temps optimal de séchage et une consommation minimale d'énergie.
- le local où se trouve le sèche-linge doit être bien aéré et avec une température inférieure à 25°C (valable seulement pour les sèche-linge de condensation).
- Les fentes de ventilation ainsi que les orifices en façade et au dos de l'appareil ne doivent pas être obstrués. Après nettoyage du sèche-linge, fermez la porte de l'appareil pour que la lampe du tambour s'éteigne (seulement sur les modèles possédant un éclairage du tambour).
- si vous séchez pendant des heures à tarif réduit, vous épargnez en addition.

A titre indicatif, le tableau ci-dessous donne les valeurs moyennes pour le séchage de 5 kg de linge en fonction des différentes vitesses de l'essorage final effectué par la machine à laver. (pour le programme sec, le repassage n'est pas nécessaire)

Tours/ min	Humidité résiduelle		Durée de séchage en min		Consommation d'énergie électrique en kWh	
	l	%	Type à évacuation	Type à condensation	Type à évacuation	Type à condensation
800	3,6	70	110	100	3,35	3,65
1000	3,1	62	98	90	3,0	3,2
1200	2,8	55	88	80	2,7	2,9
1400	2,5	50	80	72	2,4	2,6
1600	2,4	47	75	70	2,3	2,5

Les valeurs individuelles pourront être différentes de celles indiquées ci-dessus et varier selon la nature et la quantité de linge, l'essorage, les fluctuations du courant électrique, la température et l'humidité ambiantes.

# Entretien et nettoyage

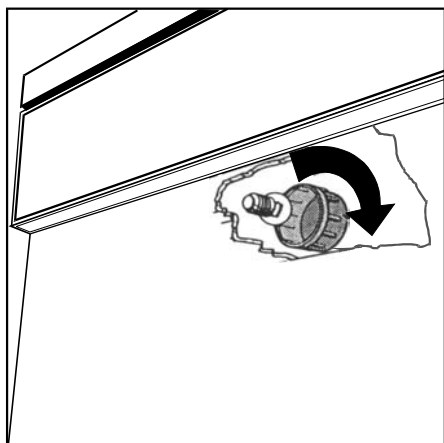
Avant de nettoyer l'appareil, il faut le débrancher.

## Extérieur de l'appareil

Nettoyer la carrosserie avec un chiffon imbibé d'un détergent. N'utilisez pas de nettoyants abrasifs afin d'éviter d'abîmer la surface de l'appareil.

## Remplacement de la lampe

- Avant de remplacer la lampe, vous devez déconnecter l'appareil du réseau électrique.
- Ouvrez la porte.
- Dévissez le couvercle de protection de la lampe (sur la face interne de la porte).
- Remplacez la lampe par une autre (max. 10 W).
- Revissez bien le couvercle. Veillez à ce que le couvercle avec le joint soit étanche pour éviter que l'humidité pénètre à l'intérieur et provoque un court-circuit.

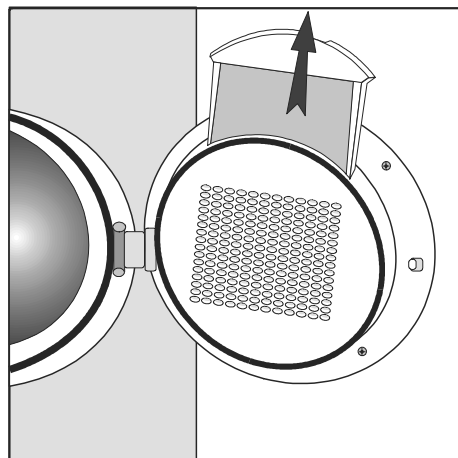


## Filtre

Après chaque séchage, retirez le filtre du conduit situé sur la face intérieure de la porte. Essuyez-le légèrement avec la main, un chiffon ou une brosse douce afin d'enlever les effilochures et peluches.

Nettoyez aussi le corps du filtre.

Vous pouvez aussi nettoyer le filtre en le passant sous l'eau courante, mais il faudra l'essuyer avant de le remettre en place.



## NOTE!

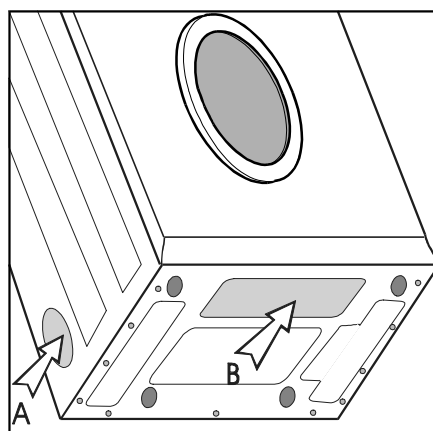
Les fibres qui se ramassent sur le filtre sont le résultat de l'usure normale des tissus et pas du séchage par l'appareil (au séchage à l'air libre, elles sont emportées par le vent).

## Nettoyage du sèche-linge d'évacuation

Si votre sèche-linge se trouve dans une pièce mal aérée, ou bien s'il est fréquemment mis en service, son intérieur (le fond et le drain d'évacuation) peut se couvrir de poussière ce qui n'est pas convenable pour le fonctionnement de votre appareil. Nous vous conseillons de nettoyer l'intérieur de l'appareil une fois par an.

## Mode de nettoyage

- Débranchez l'appareil.
- Nettoyez (avec un aspirateur) le conduit de ventilation par l'orifice situé à l'arrière ou sur le côté (A) et le tuyau d'évacuation.
- Dévissez les vis et enlevez le couvercle (B).
- Nettoyez (avec l'aspirateur) le fond et les éléments sur le fond du sèche-linge.
- Remplacez le couvercle à sa place.

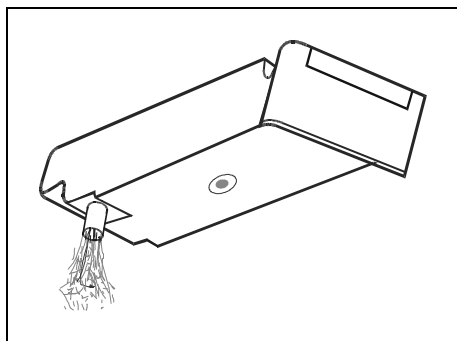
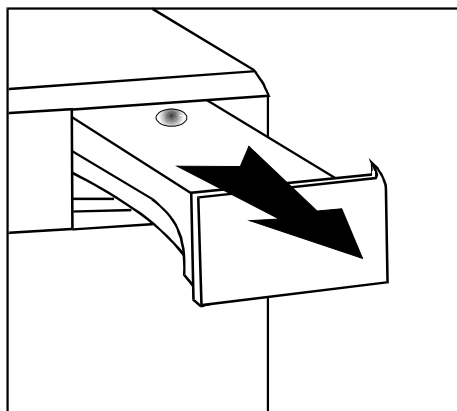


## Nettoyage du sèche-linge de condensation

### Vidange du bac de condensation

Nous vous conseillons de vider le bac à récupération d'eau après chaque séchage pour éviter l'interruption automatique du séchage à cause du bac rempli. Vous en êtes avertis par le voyant de contrôle qui s'allume dans ce cas.

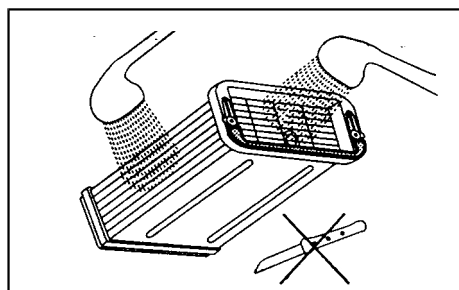
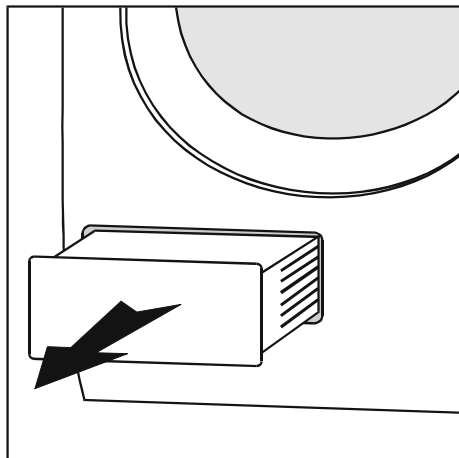
1. Retirez le bac.
2. Tirez vers l'extérieur la petite tubulure de vidange et laissez l'eau s'écouler, puis remettez le bac en place.



### Nettoyage de la grille de ventilation

Contrôlez de temps en temps la grille de ventilation et nettoyez-la afin d'enlever les peluches.

Pour le faire, tirez le refroidisseur à l'aide de sa poignée. Lavez-le des deux côtés à l'eau tiède afin d'enlever la couche de fibres. Séchez-le bien avant de le remettre à sa place. En même temps nettoyez le canal d'air dans lequel se trouve le refroidisseur d'air.



# Dépannage

Il se peut que l'appareil tombe aussi en panne pendant le service, nous vous conseillons de tenir compte de nos conseils ci-dessous afin

d'éviter de perdre du temps, car ces pannes peuvent être le résultat d'un usage incorrect.

<b>Panne</b>	<b>Vérification</b>
<b>Appareil ne marche pas, vérifiez si:</b>	<ul style="list-style-type: none"><li>- la prise est sous tension ou si le fusible fonctionne,</li><li>- si la fiche du câble se trouve correctement dans la prise de courant.</li></ul>
<b>Prise de courant est sous tension, mais le tambour ne tourne pas</b>	<ul style="list-style-type: none"><li>- vérifiez si la porte est bien fermée (poussez-la vers l'appareil),</li><li>- si le temps de séchage est programmé,</li><li>- si le bac à récupération d'eau est plein (seulement pour le sèche-linge à condensation).</li></ul>
<b>Linge mal séché:</b>	<ul style="list-style-type: none"><li>- vérifiez si le filtre est nettoyé,</li><li>- si la pièce est suffisamment aérée,</li><li>- si une quantité trop grande de linge n'est pas introduite,</li><li>- si le tuyau d'évacuation de l'air est trop long,</li><li>- si le linge introduit dans le sèche-linge a été suffisamment essoré,</li><li>- si le temps de séchage est bien réglé.</li></ul>
<b>Linge n'est pas séché uniformément:</b>	<ul style="list-style-type: none"><li>- vérifiez si une quantité de linge trop grande est soumise au séchage,</li><li>- séchez en même temps de petites et de grandes pièces,</li><li>- triezy le linge selon la composition des fibres.</li></ul>

NOUS NOUS RÉSERVONS LE DROIT DE MODIFIER LES CARACTÉRISTIQUES N'INFLUANT PAS SUR LE FONCTIONNEMENT DE L'APPAREIL.

LA NOTICE D'UTILISATION NE PEUT PAS ÊTRE LE SUJET D'UNE RÉCLAMATION.