

# La sécurité, une bonne habitude

## ATTENTION

Lisez attentivement cette notice, son contenu vous fournira des indications importantes concernant la sécurité d'installation, d'utilisation et d'entretien de votre appareil.

**Cet appareil est conforme aux Directives Communautaires suivantes:**

-73/23/CEE du 19/02/73 (Basses Tensions) et modifications successives;

-89/336/CEE du 03/05/89 (Compatibilité Electromagnétique) et modifications successives.

1.Éliminez avec soin le matériel d'emballage.

2.Après avoir enlevé l'emballage, vérifiez si l'appareil est en bon état. En cas de doute, adressez-vous à un technicien qualifié.

3.Le lave-vaisselle ne doit être utilisé que par des adultes et uniquement pour le lavage de vaisselle à usage ménager.

4.Quelques règles fondamentales à suivre:

- ne touchez jamais la machine pieds nus ou avec les mains ou les pieds mouillés,

- nous déconseillons vivement l'utilisation de rallonges et de prises multiples,

- pendant l'installation, le câble d'alimentation ne doit pas subir de grosses pliures ou des compressions dangereuses,

- en cas de mauvais fonctionnement ou de travaux d'entretien, débranchez l'appareil de la ligne électrique.

5.Gardez les enfants loin des produits détergents et du lave-vaisselle quand il est ouvert.

6.La machine ne doit jamais être installée à l'extérieur, même si l'endroit est réparé par un auvent, il est très dangereux de la laisser exposée à la pluie et aux orages.

7.Ne touchez jamais à la résistance pendant et tout de suite après un cycle de lavage.

8.Ne vous appuyez jamais à la porte ouverte et ne vous y asseyez pas dessus, vous pourriez faire basculer le lave-vaisselle.

9.En cas de panne, fermez le robinet d'arrivée de l'eau et débranchez la fiche de la prise murale. Consultez ensuite le chapitre "Des problèmes: que faire?" et si vous ne trouvez pas de solution, adressez-vous à votre service après-vente.

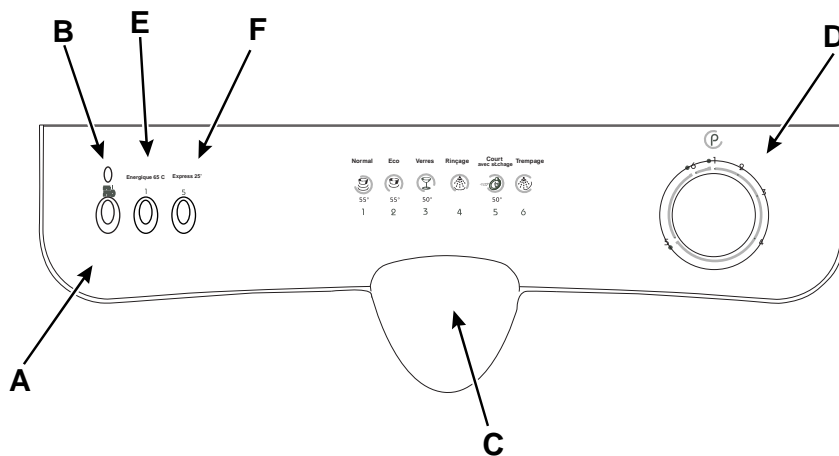
10.Les réparations ne peuvent être effectuées que par du personnel spécialisé.

11.Les appareils hors d'usage doivent être inutilisables, coupez par conséquent leur câble d'alimentation et cassez le dispositif de blocage de la porte.

**Pour garantir l'efficacité et la sécurité de ce produit :**

- adressez-vous exclusivement aux Centres d'assistance technique agréés
- demander toujours l'utilisation de pièces détachées originales.

## Vue de près (tableau de bord)



**A** Bouton ON - OFF

**B** Voyant ON - OFF

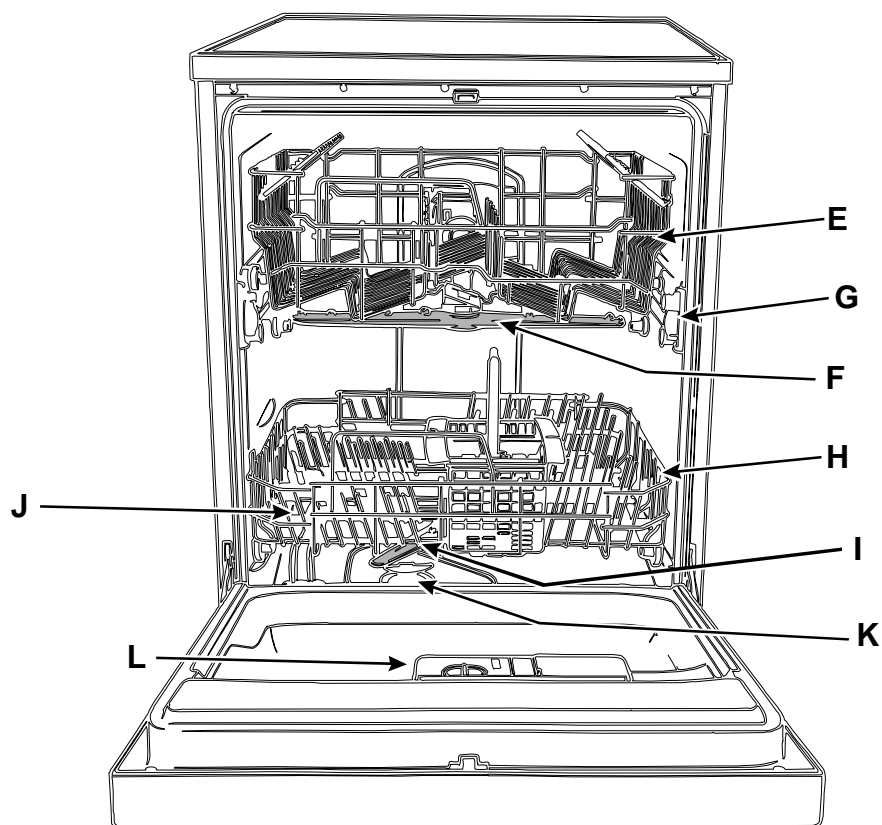
**C** Poignée ouverture porte

**D** Manette sélection programmes

**E** Bouton "ENERGIQUE 65°C"

**F** Bouton " EXPRESS 25' "

## Vue de près (Intérieur)



**E** Panier supérieur

**F** Gicleur supérieur

**G** Réglage hauteur panier

**H** Panier inférieur

**I** Gicleur inférieur

**J** Bouchon distributeur sel

**K** Filtre lavage

**L** Distributeur produits lavage et rinçage

### Caractéristiques techniques

Largeur	cm. 60
Profondeur	cm. 60
Hauteur	cm. 85
Capacité	12 couverts standard
Pression eau alimentation	20 KPa ÷ 1MPa (0,2 ÷ 10 bar)
Tension d'alimentation	Voir plaquette caractéristiques
Puissance totale absorbée	Voir plaquette caractéristiques
Fusible	Voir plaquette caractéristiques

# Sel

## Le sel

La quantité de sel dans l'eau varie en fonction du lieu. Plus le contenu en sels est élevé plus l'eau est dure. Si de l'eau dure entrait dans le lave-vaisselle, les sels formeraient des incrustations sur les couverts.

Un adoucisseur qui utilise du sel spécial lave-vaisselle permet d'éliminer le calcaire présent dans l'eau.

## Introduction du sel dans l'adoucisseur

Utilisez toujours du sel spécial pour lave-vaisselle.

Le réservoir à sel est situé sous le panier inférieur et doit être rempli comme suit:



1. Sortez le panier inférieur, dévissez et enlevez le bouchon du réservoir.

2. Si vous approvisionnez le réservoir pour la première fois, remplissez-le d'eau.

3. A l'aide de l'entonnoir fourni introduisez environ 2 Kg de sel. Il est normal qu'un peu d'eau déborde du réservoir.

4. Revissez soigneusement le bouchon.

**le réservoir à sel doit être rempli tous les 30 cycles de lavage.**

**Attention:** Pour éviter toute formation de rouille, nous vous conseillons d'ajouter le sel **avant** de démarrer un cycle de lavage.

## Réglage de la consommation en sel

Ce lave-vaisselle prévoit un réglage modulable de la consommation en sel selon la dureté de l'eau. Ceci permet d'optimiser et de personnaliser la consommation en sel qui est réduite à son niveau minimal indispensable.

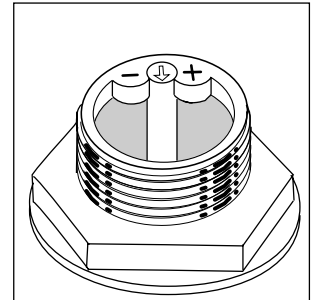
Les Services Locaux de Distribution des eaux peuvent vous préciser le degré de dureté de votre eau.

Pour le réglage, procédez comme suit:

1) Dévissez le bouchon du réservoir à sel

2) Une flèche est située sur le collier du réservoir (voir fig. à côté), si nécessaire, tournez, dans le sens inverse des aiguilles d'une montre, la flèche du signe "-", vers le signe "+" selon la dureté de l'eau d'alimentation.

Nous conseillons de procéder au réglage suivant le schéma suivant:



Dureté de l'eau			Position sélecteur	Consommation sel (grammes/cycle)	Autonomie (cycles/-2kg.)
°fH	°dH	mmol/l			
0, 10	0, 17	0, 1,7	/	0	/
10, 25	18, 44	1,8, 4,4	-	20	60
25, 50	45, 89	4,5, 8,9	MED	40	40
> 50	> 89	> 8,9	+	60	25

# Produits lavage et rinçage

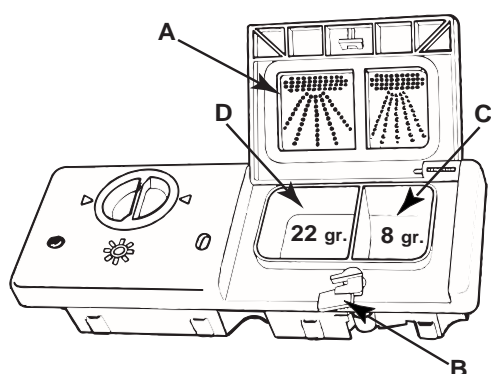
## Le détergent

N'utilisez que du détergent spécial lave-vaisselle. Il faut introduire le détergent avant le démarrage de chaque cycle de lavage suivant les indications fournies dans le "Tableau cycles de lavage". Le distributeur à détergent se trouve à l'intérieur de la porte.

## Chargement du produit de lavage

Pour ouvrir le couvercle "A" appuyez sur le bouton-poussoir "B". Remplissez les deux bacs à détergent "C" et "D" jusqu'à ras bord.

Après avoir introduit le produit de lavage, fermez le couvercle en appuyant jusqu'au déclic.



Dans le commerce, il existe des produits de lavage en pastilles, dans ce cas mettez une pastille dans le bac "D" et fermez le couvercle.

Les Instituts qui effectuent des tests comparés doivent respecter les dosages indiqués dans le tableau des programmes.

**Attention: pour simplifier l'accrochage du couvercle, éliminez, avant la fermeture, tous les résidus de détergent sur les bords du bac.**

## Le produit de rinçage

Ce produit rend les couverts plus brillants et améliore leur séchage. Le réservoir à produit de rinçage est situé à l'intérieur de la porte; il faut le remplir tous les 80 lavages environ.

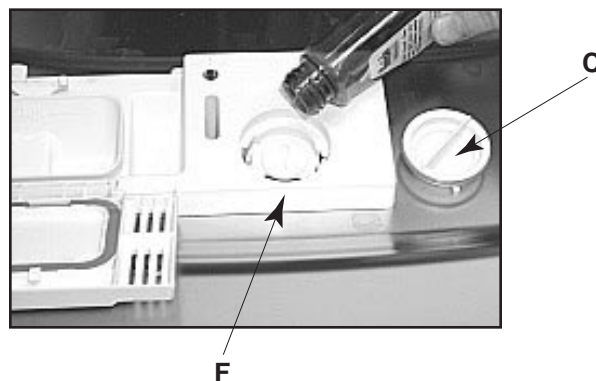
## Introduction du produit de rinçage.

Pour ouvrir le distributeur, tournez le bouchon "C" dans le sens inverse des aiguilles d'une montre et évitez tout débordement. Pour régler la quantité de produit débitée agissez avec un tournevis sur le régulateur "F" situé sous le couvercle "C". 6 positions sont possibles, normalement il est taré sur 3.

## Important:

*Le réglage du débit du produit de rinçage permet d'améliorer le séchage.*

*S'il reste des gouttes d'eau ou des taches, il faut tourner le régulateur vers les chiffres plus élevés. Si les couverts lavés ont des rainures blanches, tournez le régulateur vers les chiffres plus bas.*



# Rangement des couverts

Avant de ranger la vaisselle dans les paniers, éliminez les déchets les plus gros pour éviter de boucher les filtres ce qui réduirait l'efficacité du lavage.

Si vos casseroles et vos poêles sont très incrustées, nous vous conseillons de les mettre tremper avant leur lavage.

Vous éviterez ainsi des lavages supplémentaires.

Sortez les paniers pour faciliter les opérations de rangement de la vaisselle.

## Comment utiliser le panier inférieur

Nous vous conseillons de ranger dans le panier inférieur la vaisselle la plus difficile:

casseroles, couvercles, assiettes plates et creuses comme illustré dans les figures en marge.

Rangez les plats et les grands couvercles de préférence sur les côtés du panier, en veillant à ne pas bloquer la rotation du gicleur supérieur.

- casseroles, saladiers etc. doivent toujours être rangés sens dessus dessous

- les pièces de vaisselle très creuses doivent être placées en biais pour permettre à l'eau de s'écouler.

- Le panier inférieur est doté de secteurs basculants (voir figure **B**) pour pouvoir ranger des casseroles et des poêles plus grandes ou plus nombreuses.

-le panier à couverts peut être séparé en deux (voir figure **A**) afin de n'en utiliser qu'une partie quand il y a peu de couverts à laver; vous aurez ainsi plus de place pour vos casseroles et vous pourrez aussi le placer dans le panier supérieur.

- Les couverts doivent être rangés, manches tournés vers le bas; si le panier est doté de rangements latéraux, les petites cuillères doivent être rangées une par une dans les fentes correspondantes.

Les couverts très longs doivent être placés à plat à l'avant du panier supérieur.

## Utilisation du panier supérieur

Rangez dans le panier supérieur votre vaisselle fragile et légère: verres, tasses à thé et à café, soucoupes, mais aussi assiettes, saladiers bas, poêles et casseroles basses peu sales.

- Rangez la vaisselle légère de manière à ce qu'elle ne risque pas d'être déplacée par les jets d'eau.

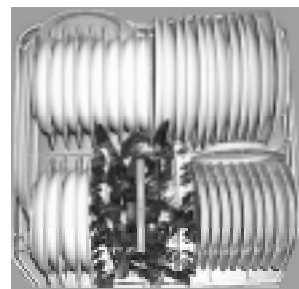
## Réglage en hauteur du panier supérieur

Le panier supérieur peut être réglé en position haute ou basse. Ouvrez les ailettes d'arrêt des glissières et sortez le panier; réglez ses roulettes arrière dans la position haute ou basse et faites-le ensuite glisser le long des glissières jusqu'à ce que les roulettes avant soient engagées elles aussi; refermez les ailettes d'arrêt (voir Fig. **F**).

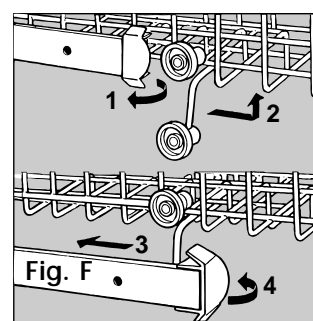
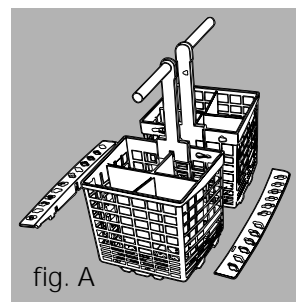
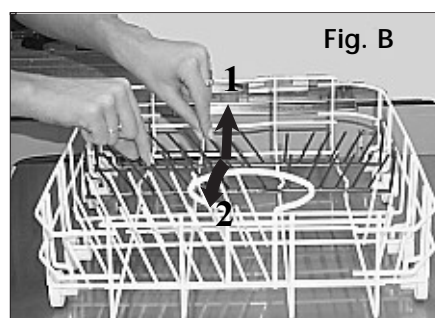
panier inférieur



panier supérieur



Chargement 12 couverts standard (Pour les essais IEC-EN 50242: panier supérieur positionné en haut)



## Mise en service

### Pour démarrer un programme de lavage....

1. Contrôlez si la fiche est branchée dans la prise murale
2. Contrôlez si le robinet de l'eau est complètement ouvert.
3. Introduisez les couverts (voir chapitre "rangement des couverts")
4. Versez le détergent (voir chapitre "sel, produits de lavage et de rinçage").
5. Tournez la manette située à droite du bandeau dans le sens des aiguilles d'une montre jusqu'à ce que le repère soit en face du symbole ou du numéro de cycle que l'on veut effectuer (voir chapitre "Tableau programmes").
6. Appuyez sur la touche ON-OFF, le voyant lumineux ON-OFF s'allumera. Le cycle de lavage démarrera.

### Pour annuler ou modifier un programme sélectionné....

*Avis: un programme en cours ne peut être modifié que s'il a démarré depuis peu. Autrement, le détergent risque d'avoir déjà été prélevé et la machine peut déjà avoir évacué l'eau de lavage; dans ce cas il faudra réapprovisionner la machine en détergent (voir paragraphe "chargement du produit de lavage")*

Appuyez sur la touche ON-OFF, le voyant lumineux correspondant s'éteindra. Tournez la manette dans le sens des aiguilles d'une montre jusqu'au programme désiré (voir paragraphe "pour démarrer un programme de lavage), après quoi rallumez la machine en appuyant sur la touche ON-OFF.

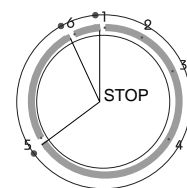
### Si vous avez oublié d'introduire de la vaisselle...

Vous pouvez interrompre le cycle de lavage en appuyant sur la touche ON-OFF et introduire ensuite les couverts. Dès allumage de la machine, le cycle reprend à partir de son point d'interruption.

### En fin de lavage.....

Quand la manette cesse de tourner et s'arrête sur un repère de STOP (voir figure) le cycle est terminé. Eteignez la machine en agissant sur la touche ON-OFF, fermez le robinet de l'eau et ouvrez la porte.

Attendez quelques minutes avant de sortir la vaisselle, vous éviterez de manipuler les couverts chauds, plus sensibles aux chocs, et vous obtiendrez un meilleur séchage.



## Boutons modificateurs de programme

### Bouton "ENERGIQUE 65°C"



Ce bouton (voir "vue de près (tableau de bord)" à la lettre "E") sert à intensifier le cycle normal en cas de casseroles ou de vaisselle incrustées de résidus secs.

Il est déconseillé pour la vaisselle fragile car les températures atteintes pourraient, à la longue, opacifier les surfaces et ternir les décors.

### Bouton EXPRESS 25'

Ce bouton (voir "vue de près (tableau de bord)" à la lettre "F") inséré avec le cycle 5 (Court) permet d'effectuer un lavage à température réduite (50°C) en supprimant le séchage

## Tableau programmes

Programme	Bouton Energique 65°C	Bouton Express 25'	Indications pour le choix des programmes	Description du cycle	Détergent prélavage +lavage	Produit de rinçage
1) Lavage Normal 55°C (IEC-EN 50242)			Vaisselle et casseroles normalement sales. Cycle standard journalier.	2 Prélavages eau froide. Lavage prolongé à 55°C. Rinçage chaud à 65°C Séchage.	<b>8+22 gr.</b>	*
1) Lavage Normal			Vaisselle et casseroles très sales. (déconseillé pour la vaisselle délicate)	Prélavage eau froide Prélavage eau chaud Lavage prolongé à 65°C. Rinçage eau froide. Rinçage chaud à 65°C Séchage.	<b>8+22 gr.</b>	*
2) Lavage Eco 55°C			Vaisselle et casseroles normalement sales sans résidus secs.	Prélavage eau froid Lavage prolongé à 55°C. Rinçage chaud à 65°C Séchage.	<b>4+22 gr.</b>	*
3) Lavage Verres 50°C			Cycle économique et rapide à utiliser pour des pièces particulièrement sensibles aux hautes températures tout de suite après usage.	Lavage à 50°C. Rinçage chaud à 65°C Séchage.	<b>22 gr.</b>	*
4) Rinçage			Vaisselle à rincer et à sécher uniquement.	Rinçage chaud à 65°C. Séchage.		*
5) Lavage Court 50°C avec Séchage			Cycle économique et rapide à utiliser pour de la vaisselle peu sale immédiatement après l'emploi.	Lavage bref à 50°C. Rinçage chaud à 65°C. Séchage	<b>22 gr.</b>	*
5) Lavage Court 50°C			Cycle économique et rapide à utiliser pour de la vaisselle peu sale immédiatement après l'emploi. Sans séchage	Lavage bref à 50°C. Rinçage froid	<b>22 gr.</b>	
6) Trempage			Lavage préliminaire de casseroles et de couverts dans l'attente de compléter le chargement au repas suivant.	Lavage bref et froid pour empêcher que les résidus ne sèchent sur la vaisselle.		

## Quelques conseils pour faire des économies

- Faites travailler la machine à plein chargement si possible pour optimiser la consommation d'eau et d'électricité; pour éviter qu'il se forme, entre-temps, de mauvaises odeurs et des incrustations, vous pouvez utiliser le cycle trempage.
- Choisissez le programme approprié: le choix du programme dépend du type de vaisselle et de son degré de salissure.
- Utilisez une juste dose de détergent: si vous exagérez, non seulement vous n'obtiendrez pas des couverts plus propres mais vous polluerez un peu plus l'environnement.
- Inutile de rincer les couverts avant de les ranger dans la machine.

## Comment garder votre lave-vaisselle en forme

### **Après chaque lavage**

Après chaque lavage, fermez le robinet de l'eau et laissez la porte entrebaillée pour éviter la formation d'humidité et de mauvaises odeurs.

### **Débranchez la fiche**

Avant toute opération d'entretien ou de nettoyage, débranchez la fiche de la prise: vous ne risquerez ainsi aucun danger.

### **Ni solvants ni abrasifs**

Pour nettoyer l'extérieur et les parties en caoutchouc du lave-vaisselle, n'utilisez ni solvants ni abrasifs mais uniquement un chiffon imbibé d'eau tiède savonneuse.

Pour éliminer toute tache sur la surface de la cuve, utilisez un chiffon imbibé d'eau et de vinaigre blanc ou un produit de nettoyage spécial lave-vaisselle.

### **Si vous partez en vacances**

Quand vous partez en vacances, il est conseillé d'effectuer un lavage à vide, après quoi débranchez la fiche, fermez le robinet de l'eau et laissez la porte entrebaillée: les joints dureront plus longtemps et vous éviterez la formation de mauvaises odeurs.

### **En cas de déménagement**

En cas de déménagement, essayez de garder l'appareil le plus possible à la verticale; si nécessaire, inclinez-le vers l'arrière.

### **Les joints.**

L'un des facteurs responsables de la stagnation des mauvaises odeurs à l'intérieur du lave-vaisselle est représenté par les déchets d'aliments qui se nichent dans les joints. Il suffira de nettoyer périodiquement ces derniers à l'aide d'une éponge mouillée.



# Nettoyage et entretiens particuliers

## Le groupe filtrant

Pour toujours avoir de bons résultats de lavage, il faut nettoyer le groupe filtrant.

L'eau de lavage grâce au filtre est débarrassée des déchets d'aliments et remise en circulation parfaitement filtrée. Voilà pourquoi, après chaque lavage, il faut enlever les déchets les plus gros arrêtés par le gobelet et son filtre demi-circulaire "A" en rinçant ce dernier à l'eau courante; pour sortir le groupe filtrant tirez vers le haut la anse du gobelet. Il faut nettoyer soigneusement, au moins une fois par mois, tout le groupe filtrant comprenant le filtre demi-circulaire "A" et le microfiltre "B".

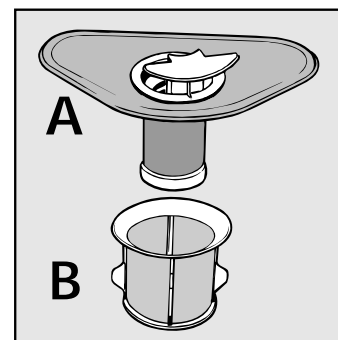


Pour le nettoyage du filtre et du microfiltre, servez-vous d'une petite brosse.

Assemblez ensuite les deux éléments comme illustré par les figures sous-indiquées et remontez l'ensemble du groupe

filtrant dans le lave-vaisselle, en le positionnant à son emplacement et en le poussant vers le bas.

Le lave-vaisselle ne doit pas être utilisé sans filtres. Un mauvais remontage des filtres peut réduire l'efficacité de lavage du lave-vaisselle ou l'endommager.



## Nettoyage des bras gicleurs

Il se peut que des déchets d'aliments qui restent collés sur les bras gicleurs bouchent leurs orifices; contrôlez-les les périodiquement et nettoyez-les (Voir Vue de près (intérieur) aux lettres F-I)

## Nettoyage du filtre entrée d'eau

Nettoyez périodiquement le filtre entrée de l'eau (voir figure 2 chap. "Installation") situé à la sortie du robinet.

Après avoir fermé le robinet, dévissez l'extrémité du tuyau d'arrivée de l'eau, enlevez le filtre et nettoyez-le délicatement sous un jet d'eau courante; remontez ensuite le filtre et revissez le tuyau.

# Des problèmes: que faire?

Il peut arriver que le lave-vaisselle ne fonctionne pas du tout ou pas bien. Avant d'appeler le service après-vente, voyons ensemble que faire: vous avez peut-être oublié d'appuyer sur une touche ou vous avez peut-être sauté, par distraction, une manoeuvre indispensable à son fonctionnement.

## Le lave-vaisselle ne démarre pas

*Avez-vous contrôlé:*

si la fiche est bien enfoncée dans la prise, s'il y a du courant, si la porte est bien fermée, si la touche marche-arrêt est sur la position "ON", si le robinet est ouvert.

## Le lave-vaisselle n'emmagasine pas d'eau

*Avez-vous contrôlé:*

si le robinet est ouvert et bien raccordé au tuyau, s'il y a une coupure d'eau ou bien s'il n'y a pas suffisamment de pression, si le tuyau est plié, si le filtre du tuyau d'alimentation en eau est bouché.

## La vaisselle n'est pas propre

*Avez-vous contrôlé:*

si le robinet est ouvert et bien raccordé au tuyau, s'il y a une coupure d'eau ou bien s'il n'y a pas suffisamment de pression,

si le tuyau est plié, si le filtre du tuyau d'alimentation est bouché.

## Le lave-vaisselle ne décharge pas l'eau

*Avez-vous contrôlé:*

si le tuyau d'évacuation est plié.

## Sur les couverts il y a des dépôts calcaires ou un film blanc

*Avez-vous contrôlé:*

si le bouchon du réservoir à sel est bien fermé, si le dosage de produit de rinçage est bien réglé.

*Si, malgré tous ces contrôles, le lave-vaisselle ne fonctionne toujours pas et que l'inconvénient persiste, appelez le service après-vente le plus proche en fournissant les renseignements suivants.*

- le type de panne

- le sigle du modèle (Mod. ...) et le numéro de série (S/N ....) reporté sur la plaquette signalétique appliquée sur le côté de la contre-porte.

**Ne faites jamais appel à des techniciens non agréés et exigez toujours des pièces détachées originales.**

# Installation

## Emplacement

Installez la machine à l'endroit voulu. Les côtés ou le dos de la machine peuvent être installés contre des meubles ou contre le mur. Le lave-vaisselle est doté de tuyaux pour l'alimentation et l'évacuation de l'eau qui peuvent être orientés vers la droite ou vers la gauche pour une meilleure installation.

*Ce modèle de lave-vaisselle peut être encastré sous un plan de travail continu, il est par conséquent fourni avec un kit de montage et une notice d'instructions.*

## Nivellement

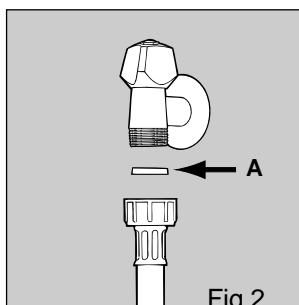
Une fois que la machine est positionnée, vissez ou dévissez les pieds pour régler, si besoin est, la hauteur de la machine et la mettre à niveau pour qu'elle soit bien horizontale; elle ne doit absolument pas être inclinée de plus de 2°.

Un bon nivellement garantit un fonctionnement correct du lave-vaisselle.

## Branchement à la prise d'eau froide.

Raccorder le tuyau d'alimentation à une prise d'eau froide ayant l'orifice taraudé à 3/4 de gaz, en enterposant le petit filtre fourni avec la lave-vaisselle, et le visser étroitement au robinet (voir figure 2).

Si la tuyauterie de l'eau est neuve ou est restée longtemps inactive, avant de procéder au branchement, contrôlez en faisant couler l'eau, que cette dernière soit bien limpide et dépourvue d'impuretés. Cette précaution est indispensable pour éviter que l'entrée de l'eau ne se bouche et endommage la machine.



## Branchement à la prise d'eau chaude

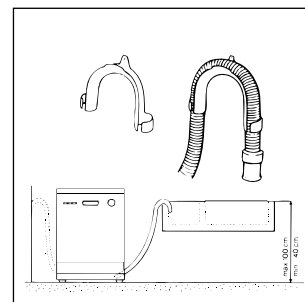
La machine peut être alimentée avec de l'eau chaude (installation centralisée, radiateurs) qui ne doit pas dépasser 60° C.

Dans ce cas la durée de lavage sera abrégée de 15 minutes environ et l'efficacité du lavage légèrement réduite.

Le branchement à la prise d'eau chaude doit être effectué exactement comme celui à la prise d'eau froide.

## Branchement au tuyau d'évacuation

Introduisez le tuyau d'évacuation dans un conduit ayant au moins 4 cm. de diamètre ou bien posez-le sur un évier, en évitant des courbes ou des étranglements excessifs et en utilisant le coude plastique spécial fourni avec l'appareil (voir figure en marge). L'extrémité libre doit se trouver entre 40 et 100cm. de haut et ne doit pas être plongée dans l'eau.



**Attention:** le coude spécial en plastique doit être solidement fixé au mur pour éviter que le tuyau d'évacuation ne se déplace et ne déverse l'eau par terre .

## Raccordement électrique

Introduisez la fiche dans une prise de courant munie d'une mise à la terre efficace (la mise à la terre de l'installation est une garantie de sécurité prévue par la loi) après avoir vérifié que les valeurs de la tension et de la fréquence de réseau correspondent bien à celles qui sont indiquées sur la plaquette signalétique située sur la contre-porte en inox de la machine et que l'installation électrique à laquelle elle doit être raccordée est bien dimensionnée pour le courant maximum indiqué sur cette plaquette. Si la prise de courant à laquelle la machine doit être raccordée ne correspond pas à la fiche, remplacez cette dernière par une autre appropriée, plutôt que d'utiliser des adaptateurs ou des dérivations qui pourraient causer des surchauffes ou des brûlures.

*Si le câble d'alimentation électrique est abîmé, faites appel à un Service après-vente agréé pour le faire remplacer.*