



Continental Edison

Manuel d'utilisation

CELV 127FSA

Lave-vaisselle



Lire attentivement ce manuel

Cher client,

- Veuillez lire attentivement ce manuel avant d'utiliser votre lave-vaisselle afin d'utiliser et d'entretenir au mieux votre nouvel appareil.
- Conservez-le pour y faire référence à une date ultérieure.
- Remettez-le au propriétaire suivant de l'appareil.

Ce manuel contient des sections sur les instructions de sécurité, d'utilisation, d'installation ainsi que des conseils pour la résolution des problèmes, etc.

Avant d'appeler le service après-vente

Passez en revue les conseils donnés pour la résolution des problèmes pour tenter résoudre vous-mêmes les problèmes les plus courants.

Si vous ne parvenez pas à résoudre les problèmes par vous-mêmes, demandez l'aide de techniciens professionnels.

Remarque

Le fabricant ayant une politique de développement et d'actualisation constants de ses produits, peut être amené à leur apporter des modifications sans préavis.

1) Instructions de sécurité.....	1
2) Mise au rebut	2
3) Instructions d'utilisation	3
Panneau de contrôle	3
Caractéristiques du lave-vaisselle	3
4) Première utilisation de l'appareil	4
A. Adoucisseur d'eau	4
B. Chargement du sel dans l'adoucisseur	5
C. Remplissage du distributeur d'agent de rinçage ...	5
D. Fonction détergent.....	7
Comment utiliser le programme 3 en 1	8
5) Chargement des paniers du lave-vaisselle	9
Attention avant ou après chargement des paniers du lave-vaisselle	9
Chargement du panier supérieur	9
Chargement du panier inférieur	10
Panier à couverts	11
6) Démarrage d'un programme de lavage.....	13
Tableau des cycles de lavage	13
Mise en marche de l'appareil	14
Changement de programme	14
A la fin du cycle de lavage.....	14
7) Entretien et nettoyage	16
Système de filtrage.....	16
Entretien du lave-vaisselle.....	17
8) Instructions d'installation	19
Raccordement électrique	19
Raccordement du circuit d'eau.....	19
Positionnement de l'appareil	21
Démarrage du lave-vaisselle.....	21
9) Résolution des problèmes	22
Avant d'appeler le service après-vente	22
Codes d'erreur	23
Informations techniques	24

1. INSTRUCTIONS IMPORTANTES DE SECURITE LIRE ATTENTIVEMENT CES INSTRUCTIONS AVANT TOUTE UTILISATION

AVERTISSEMENT ! Lors de l'utilisation de votre lave-vaisselle, observer scrupuleusement les précautions ci-après :

Instructions de mise à la terre

Cet appareil doit être mis à la terre. En cas de défaut de fonctionnement ou de panne, la mise à la terre réduit le risque d'électrocution en offrant au courant électrique un chemin de moindre résistance. Cet appareil est équipé d'un cordon doté d'un conducteur de terre et d'une fiche de terre.

Cette fiche doit être branchée dans une prise murale appropriée installée et mise à la terre conformément aux lois et réglementations locales.

Avertissement !

La mauvaise connexion d'un conducteur de mise à la terre peut entraîner des risques d'électrocution.

En cas de doute sur la bonne mise à la terre de l'appareil, faire intervenir un électricien qualifié ou technicien du service après-vente. Ne pas modifier la fiche fournie avec l'appareil si elle ne s'adapte pas dans la prise murale. Faire installer une prise murale par un électricien qualifié.

Avertissement ! Consignes d'utilisation

- Ne pas maltraiter l'appareil, ne pas s'asseoir dessus et ne pas s'appuyer sur la porte ou sur le panier du lave-vaisselle.
- Ne pas toucher l'élément chauffant pendant le fonctionnement ou aussitôt après. (Cette instruction ne s'applique qu'aux machines ayant un élément chauffant visible).
- Ne pas faire fonctionner le lave-vaisselle si tous ses panneaux ne sont pas en place. Si le lave vaisselle fonctionne, ouvrir la porte très doucement pour éviter tout risque d'éclaboussure.
- Ne pas placer d'objets lourds sur la porte ni s'appuyer dessus lorsqu'elle est ouverte, sous peine de faire basculer l'appareil vers l'avant.
- Lors du chargement des ustensiles à laver :
- Positionner les objets pointus de façon qu'ils ne risquent pas d'endommager le joint de la porte ;
- Attention : les couteaux et autres ustensiles pointus doivent être chargés dans le panier pointe en bas ou doivent être placés horizontalement.
- Lors de l'utilisation de l'appareil, il convient d'éviter que les articles en plastique ne viennent en contact avec l'élément chauffant. Cette instruction ne concerne que les machines ayant un élément chauffant visible).
- Une fois le cycle de lavage terminé, vérifier que le compartiment à détergent est vide.
- Ne pas laver les objets en plastique sauf s'ils sont marqués comme pouvant être lavés en lave-vaisselle ou équivalent. Pour les objets en plastique ainsi marqués, vérifier les recommandations du constructeur.
- N'utiliser que des détergents et additifs de rinçage prévus pour un lave-vaisselle automatique.
- Ne jamais utiliser de savon, détergent de lavage ou détergent de lavage à la main dans le lave-vaisselle. Tenir ces produits hors de la portée des enfants.
- Tenir les détergents et produits de rinçage hors de la portée des enfants et tenir les enfants éloignés de la porte ouverte du lave-vaisselle, dans lequel il peut encore se trouver du détergent.
- Cet appareil n'est pas destiné à être utilisé par des personnes (y compris des enfants) ayant des aptitudes physiques, sensorielles ou mentales réduites ou manquant d'expérience ou de connaissances, sauf si elles ont bénéficié d'une supervision ou d'une instruction sur l'utilisation de l'appareil par une personne responsable de leur sécurité.
- Les enfants doivent être supervisés pour s'assurer qu'ils ne jouent pas avec l'appareil.
- Les détergents pour lave-vaisselle sont fortement alcalins et peuvent être extrêmement dangereux s'ils sont avalés. Éviter le contact avec la peau et les yeux et tenir les enfants éloignés du lave-vaisselle lorsque la porte est ouverte.
- Le porte ne doit pas rester ouverte afin d'éviter le risque qu'une personne ne trébuche.
- Si le cordon d'alimentation est endommagé, il doit être remplacé par le fabricant ou son agent de service ou une personne ayant des qualifications similaires pour éviter tout risque de danger.
- Lors du retrait du service d'un vieux lave-vaisselle ou avant sa mise au rebut, démonter la porte du compartiment de lavage.
- Jeter les matériaux d'emballage selon les méthodes appropriées.
- N'utiliser le lave-vaisselle que pour son usage prévu.
- Pendant l'installation, le cordon d'alimentation ne doit pas être tordu ou aplati de façon excessive. Ne pas contourner les sécurités.
- L'appareil doit être connecté au réseau d'eau en utilisant les tuyaux fournis. Les vieux tuyaux ne doivent pas être réutilisés.
- Le nombre maximum de couverts pouvant être lavés simultanément est de 12.
- La pression d'eau maximale est de 1 Mpa.
- La pression d'eau minimale est de 0,04 Mpa.

**Lire et observer scrupuleusement ces informations de sécurité
Mettre ces instructions de côté**

2. MISE AU REBUT

Mettre au rebut les matériaux d'emballage du lave-vaisselle de façon appropriée.

Tous les matériaux d'emballage sont recyclables.

Les pièces en plastique portent les abréviations internationales standard :

- PE – Polyéthylène, par ex. film d'emballage
- PS – Polystyrène, par ex. pour les mousses de protection
- POM – Polyoxyméthylène, par ex. agrafes en plastique
- PP – Polypropylène, par ex. filtre à sel
- ABS – Acrylonitrile Butadiène Styrene, par ex. panneau de contrôle.



Avertissement !

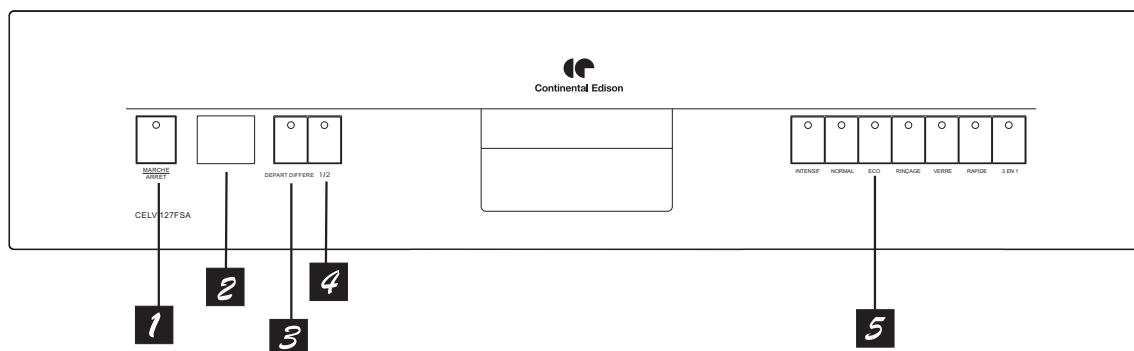
- Les matériaux d'emballage peuvent être dangereux pour les enfants !
- Pour la mise au rebut de l'emballage et de l'appareil, faire appel à un centre de recyclage. Couper le cordon d'alimentation et s'assurer que la porte est inutilisable.
- L'emballage en carton est fabriqué à partir de papier recyclé et doit être mis au rebut dans le bac de collecte de papier pour le recyclage.
- En s'assurant de la bonne mise au rebut du produit, vous aiderez à éviter des conséquences potentielles néfastes pour l'environnement et la santé pouvant être provoquées par une mise au rebut inappropriée de cet appareil.
- Pour plus d'informations sur le recyclage du produit, veuillez contacter votre agence locale et votre service d'enlèvement et de recyclage de déchets ménagers.

Mise au rebut : ne pas mettre ce produit au rebut comme un déchet ménager ordinaire. Ce type d'appareil doit être récupéré et traité de façon appropriée.

3. Instructions d'utilisation

Important ! Pour obtenir les meilleures performances de votre lave-vaisselle, lire attentivement les instructions d'utilisation avant toute première utilisation.

Panneau de contrôle

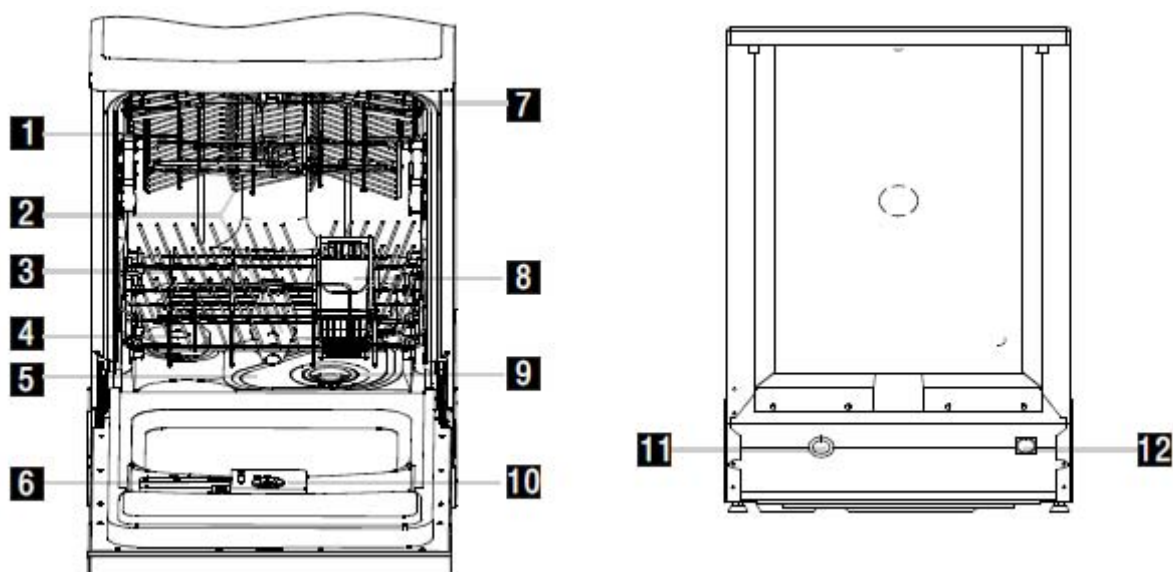


1. Touche ON/OFF : mise en marche ou arrêt de l'appareil.
2. Fenêtre d'affichage : affiche le temps restant, le retard au démarrage, l'indicateur de marche, les codes de défaut, etc.
3. Touche de démarrage retardé : cette touche permet de temporiser le démarrage du lavage. Vous pouvez retarder le démarrage jusqu'à 24 heures. Une pression de cette touche retarde le démarrage du lavage d'une heure.
4. Touche Demi-lavage : cette touche sélectionne la fonction demi-lavage. Dans ce mode, le bras inférieur ne fonctionne pas et il convient donc de ne charger que le panier supérieur.
5. Touches de programme : permettent de sélectionner le programme désiré.

Caractéristiques du lave-vaisselle

Vue de l'avant

Vue de l'arrière



- | | | | |
|---------------------|---------------------|----------------------|----------------------------|
| 1. Panier supérieur | 4. Bac à sel | 7. Rack à tasses | 10. Bac à agent de rinçage |
| 2. Bras d'aspersion | 5. Filtre principal | 8. Panier à couverts | 11. Raccord d'évacuation |
| 3. Panier inférieur | 6. Bac à détergent | 9. Filtre gros tamis | 12. Connecteur d'entrée |

4. PREMIERE UTILISATION DE L'APPAREIL

Avant toute première utilisation de l'appareil :

- A. Régler l'adoucisseur
- B. Verser 1/2 litre d'eau dans le conteneur à sel puis le remplir de sel de lavage
- C. Remplir le bac à agent de rinçage
- D. Remplir de détergent

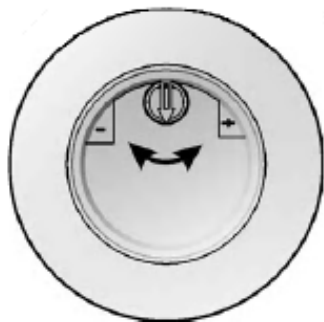
A. Adoucisseur d'eau

L'adoucisseur d'eau doit être réglé manuellement en utilisant le sélecteur de dureté de l'eau.

L'adoucisseur d'eau est conçu pour retirer les minéraux et sels de l'eau qui pourraient avoir un effet négatif sur le fonctionnement de l'appareil. Plus la teneur en sels et minéraux est élevée, plus l'eau est dure. L'adoucissant doit être réglé en fonction de la dureté de l'eau dans votre zone. Les services de l'eau de votre lieu de résidence pourront vous informer sur la dureté de l'eau dans votre région.

Régler la consommation de sel

Le lave-vaisselle permet de régler la consommation de sel en fonction de la dureté de l'eau utilisée. Ceci permet d'optimiser et d'adapter le niveau de consommation de sel.



Procéder de la façon suivante pour régler la consommation de sel :

1. Dévisser le capuchon du bac à sel.
2. Le bas comporte un anneau portant une flèche (voir figure ci-contre). Si nécessaire, faire tourner la bague dans le sens anti-horaire depuis le réglage "-" jusqu'au réglage "+", en fonction de la dureté de l'eau utilisée. Effectuer les ajustements conformément au tableau ci-dessous :

Dureté de l'eau				Position du sélecteur	Consommation de sel (grammes/cycle)	Autonomie (cycles/1,2 kg)
°dH	°fH	°Clark	Mmol/l			
0~8	0~14	0~10	0~1,4	/	0	60
8~22	14~39	10~28	1,4~3,9	-	20	30
22~45	39~80	28~56	3,9~8	Mid	40	20
> 45	> 80	> 56	> 8	+	60	20

Remarque 1 :

1 °dH = 1,25 °Clark = 1,78 °fH = 0,178 mmol/l
°dH : degré allemand
°fH : degré français
°Clark : degré britannique

Remarque 2 :

"/"	Pas d'ajout de sel
"-"	Réglage vers le signe "-"
"+"	Réglage vers le signe "+"
"Mid"	Réglage entre le signe "+" et le signe "-"

Contactez les services de l'eau locaux pour plus d'informations sur la dureté de l'eau du réseau.

Remarque : si votre modèle ne dispose pas d'un adoucisseur d'eau, vous pouvez ignorer cette section.

Adoucisseur d'eau

La dureté de l'eau varie en fonction du lieu géographique. Si l'eau utilisée dans le lave-vaisselle est dure, des dépôts peuvent se former sur les assiettes et ustensiles.

Cet appareil est équipé d'un adoucisseur spécial utilisant un bac à sel spécifiquement conçu pour éliminer le calcaire et les minéraux présents dans l'eau.

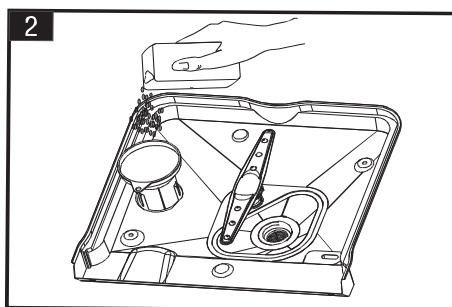
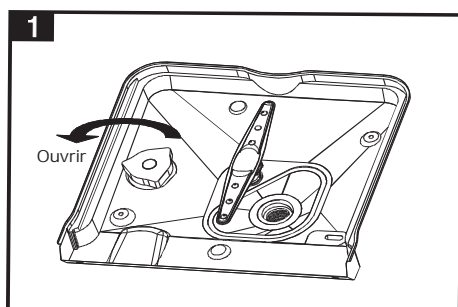
B. Chargement du sel dans l'adoucisseur

Toujours utiliser le sel prévu l'appareil.

Le bac à sel se trouve sous le panier inférieur et doit être rempli comme indiqué ci-après :

Attention :

- Utiliser exclusivement un sel spécifiquement conçu pour être utilisé en lave-vaisselle ! Tout autre type de sel non prévu pour être utilisé dans un lave-vaisselle, en particulier le sel de table, risque d'endommager l'adoucisseur d'eau. Si l'appareil est endommagé par l'utilisation d'un sel inapproprié, le fabricant n'assure aucune garantie et ne peut être tenu pour responsable des dommages causés.
- Effectuer le remplissage du sel uniquement juste avant un programme de lavage complet, ceci afin d'éviter la formation de grains de sel ou d'eau salée pouvant avoir débordé, s'être déposés au fond de la machine pendant un certain temps, avec les risques de corrosion associés.



- Retirer le panier inférieur puis dévisser et retirer le couvercle du bac à sel. **Voir Figure 1.**
- Avant le premier lavage, verser 1 l d'eau dans le bac à sel de la machine.
- Placer l'extrémité de l'entonnoir (fourni) dans le trou et introduire environ 1 kg de sel. Il est normal d'avoir une petite quantité d'eau sortant du bac à sel. **Voir Figure 2.**
- Après avoir rempli le bac, remettre le capuchon et le revisser dans le sens horaire.
- En général, le voyant d'alarme sel s'arrêtera de s'allumer dans les 2 à 6 jours après remplissage du conteneur avec le sel.
- Aussitôt après avoir versé le sel dans le bac à sel, démarrer un programme de **lavage (Suggestion : programme trempage ou programme rapide)**. Ceci afin d'éviter que des éléments importants de la machine puissent être endommagés par de l'eau salée, ce qui invaliderait la garantie.

Remarque :

- Le bac à sel ne doit être rempli à nouveau que lorsque le voyant d'alarme sel du panneau de contrôle s'allume. En fonction de la dissolution du sel, le voyant d'alarme sel peut être encore allumé même si le bac à sel est rempli.
S'il n'y a pas de voyant d'alarme sel dans le tableau de commande (pour certains modèles), vous pouvez estimer le moment où il faut remplir l'adoucisseur de sel par le nombre de cycles effectués par le lave-vaisselle.
- En cas de déversement de sel, exécuter un programme trempage ou rapide pour retirer l'excès de sel.

C. Remplissage du distributeur d'agent de rinçage

Distributeur d'agent de rinçage

L'agent de rinçage est libéré pendant le rinçage final pour éviter que l'eau ne forme des gouttelettes sur les plats, ce qui risquerait de laisser des taches et des traînées. Ce produit améliore aussi le séchage en permettant à l'eau de s'écouler des plats. Le lave-vaisselle est conçu pour utiliser un agent de rinçage. Le bac d'agent de rinçage est situé à l'intérieur de la porte, à côté du bac de détergent. Pour remplir le bac, ouvrir son capuchon et verser l'agent de rinçage jusqu'à ce que l'indicateur de niveau devienne complètement noir. Le volume d'agent de rinçage est d'environ 110 ml.

Fonction de l'agent de rinçage

L'agent de rinçage est automatiquement ajouté pendant le dernier rinçage, ce qui garantit un rinçage parfait et un séchage sans traces.

Attention !

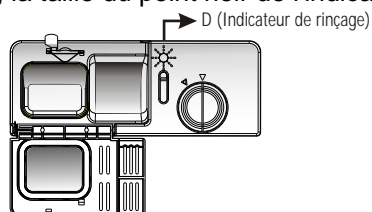
N'utiliser que des agents de rinçage de marque. Ne jamais mettre dans le bac à agent de rinçage d'autres substances (agent de nettoyage, détergent liquide) sous peine de détériorer l'appareil.

Quand refaire le niveau du distributeur à agent de rinçage

Si le panneau de commande ne comporte pas de voyant d'alarme d'agent de rinçage, vous pouvez évaluer vous-même la quantité d'agent de rinçage en observant la couleur de l'indicateur de niveau optique "D" situé à côté du capuchon. Quand le distributeur d'agent de rinçage est plein, l'indicateur complet est sombre. Lorsque le niveau d'agent de rinçage diminue, la taille du point noir diminue. Ne jamais laisser l'agent de rinçage descendre à moins de 1/4 de plein.

A mesure que le niveau d'agent de rinçage diminue, la taille du point noir de l'indicateur de niveau d'aide de rinçage change, comme indiqué ci-dessous.

- Plein
- 3/4 plein
- 1/2 plein
- 1/4 plein – remplir pour éviter les taches
- Vide



Distributeur d'agent de rinçage



1. Pour ouvrir le distributeur, tourner le capuchon sur "open" et le soulever.
2. Verser l'agent de rinçage dans le distributeur en évitant de trop remplir.
3. Replacer le capuchon en l'insérant et en l'alignant sur la flèche "open" et en le tournant en position fermée (flèche).

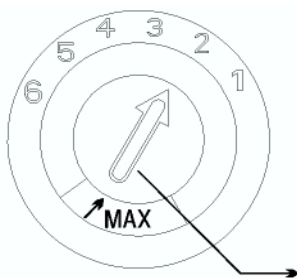
Ne pas trop remplir le distributeur afin d'éviter tout suintement. Essuyer les traces avec un chiffon humide. Ne pas oublier de remettre le capuchon avant de fermer la porte du lave-vaisselle.

Attention !

Nettoyer les traces d'agent de rinçage avec un chiffon absorbant pour éviter une formation excessive de mousse lors du lavage suivant.

Régler le distributeur d'agent de rinçage

Bouton de réglage (rinçage)



Le bouton de réglage du distributeur d'agent de rinçage est un sélecteur à 6 positions. Toujours démarrer sur la position "4". Si des traces apparaissent ou que le séchage est insuffisant, augmenter la quantité d'agent de rinçage en soulevant le capuchon du distributeur et en mettant le sélecteur sur "5". S'il reste encore des traces, régler sur le niveau encore supérieur jusqu'à obtenir un résultat parfait. Le réglage recommandé est de "4" (réglage usine).

Remarque :

Augmenter la dose si des gouttes d'eau ou des traces de calcaire demeurent après lavage. Réduire la quantité si des traces blanches collantes apparaissent sur les plats ou si les verres ou lames de couteau font apparaître un film bleu.

D. Fonction détergent

Les détergents, avec leurs ingrédients chimiques, sont nécessaires pour ôter les saletés, les réduire et les transporter hors du lave-vaisselle. La plupart des détergents du commerce sont adaptés à cet usage.

Détergent concentré

En fonction de leur composition chimique, les détergents peuvent être répartis en deux types de base :

- Détergents conventionnels alcalins avec composants caustiques
- Détergents concentrés alcalins faibles avec enzymes naturelles

L'utilisation de programmes de lavage "normaux" et de détergents concentrés permet de réduire la pollution et préserve vos ustensiles : ces programmes de lavage sont spécialement adaptés aux propriétés de dissolution de la saleté des enzymes des détergent concentré. Pour cette raison, les programmes de lavage "normaux" utilisés avec des détergents concentrés permettent d'obtenir les mêmes résultats que ceux obtenus avec des programmes "intensifs".

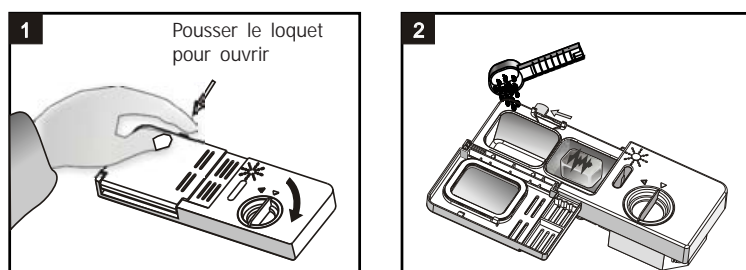
Tablettes de détergent

Les tablettes de détergent de différentes marques se dissolvent à différentes vitesses. Pour cette raison, certaines tablettes détergentes ne peuvent pas se dissoudre et développer leur puissance de nettoyage totale pendant les programmes courts. Il convient donc d'utiliser des programmes longs lors de l'utilisation de tablettes de détergent, afin d'assurer l'enlèvement complet des résidus de détergent.

Distributeur de détergent

Le distributeur doit être rempli avant le début de chaque cycle de démarrage en suivant les instructions fournies dans le tableau du cycle de lavage. Votre lave-vaisselle utilise moins de détergent et d'agent de rinçage qu'un lave-vaisselle conventionnel. De façon générale, une cuillère à soupe de détergent suffit pour une charge de lavage normale. Les charges plus sales ont besoin d'une quantité de détergent plus importante. Toujours ajouter le détergent juste avant de démarrer le lave-vaisselle sous peine de voir le produit devenir humide et ne pas se dissoudre correctement.

Quantité de détergent à utiliser



Remarque :

Si le couvercle est fermé : appuyer sur le loquet pour ouvrir le couvercle.
Toujours ajouter le détergent juste avant de démarrer un cycle de lavage.
N'utiliser que des agents détergents de marque.

Avertissement ! Les détergents pour lave-vaisselle sont corrosifs ! Tenir hors de la portée des enfants.

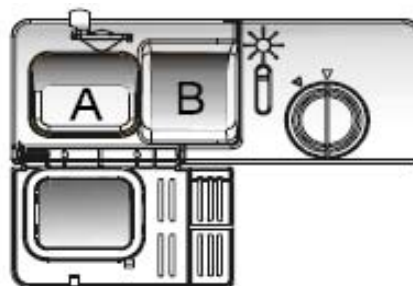
Bon usage du détergent

Utiliser un détergent spécifiquement fait pour être utilisé dans les lave-vaisselle. Conserver le détergent au frais et au sec. Mettre le détergent en poudre dans le distributeur juste avant le lavage.

Remplir le détergent

Remplir le distributeur de détergent. Les repères indiquent les niveaux de dosage, comme le montre la figure de droite :

- A. Compartiment de détergent de lavage principal.
- B. Compartiment de détergent de prélavage.



Veillez respecter le dosage préconisé par le fabricant et les consignes de stockage figurant sur l'emballage du détergent.

Fermer le couvercle et enfoncer jusqu'à le verrouiller en place.

Si les plats sont très souillés, mettre une dose supplémentaire de détergent dans le compartiment de prélavage. Ce détergent sera utilisé pendant la phase de prélavage.

Remarque :

Vous pouvez trouver des informations sur la quantité de détergent pour programmes uniques sur la dernière page. Veuillez tenir compte du fait qu'en fonction du niveau de salissures et de la dureté spécifique de l'eau, des différences sont possibles.

Veillez observer les recommandations du fabricant figurant sur l'emballage du détergent.

Détergents

Il existe trois sortes de détergents

1. Avec phosphate et chlorure
2. Avec phosphate et sans chlorure
3. Sans phosphate et sans chlorure

Normalement, les nouveaux détergents en poudre ne contiennent pas de phosphates. Ainsi, la fonction adoucissement de l'eau du phosphate n'est pas obtenue. Dans ce cas, il est recommandé de remplir de sel le bac à sel même si la dureté de l'eau n'est que de 6°dH. L'utilisation de détergents sans phosphates avec de l'eau dure entraîne souvent l'apparition de taches blanches sur les assiettes et les verres. Dans ce cas, il faut ajouter davantage de détergents pour obtenir de meilleurs résultats. Les détergents sans chlorure ne blanchissent que très peu. Les taches fortes et colorées ne disparaissent pas complètement. Dans ce cas, choisir un programme utilisant une température plus élevée.

Utilisation de combinés/compacts "2 en 1", "3 en 1", "4 en 1" et "5 en 1"

Ces produits sont des détergents avec fonctions combinées détergent/agent de rinçage et sel. Avant d'utiliser ces produits, il convient tout d'abord de vérifier que la dureté de l'eau de votre zone est compatible avec l'utilisation de ces produits, en fonction des recommandations des fabricants des détergents (indications figurant sur les emballages). Ces produits doivent être utilisés dans le strict respect des instructions du fabricant. En général, les détergents incluant des agents de rinçage ou adoucissants d'eau ne peuvent produire de bons résultats que dans certaines conditions : agent de rinçage et adoucisseur d'eau peuvent ne pas être adaptés à certaines conditions spécifiques. Pour ces raisons, dans certains cas, les résultats de nettoyage ou de séchage peuvent être indésirables. Veuillez vous informer auprès du fabricant du détergent pour connaître les conditions idéales de consommation. Si vous rencontrez des problèmes à l'utilisation de ces produits lors d'un premier usage, contacter le service d'assistance du fabricant du détergent. Le fabricant de votre lave-vaisselle ne peut être tenu pour responsable des dommages causés par les détergents compacts non plus qu'il ne garantit l'utilisation du lave-vaisselle en cas d'utilisation de détergents compacts.

Remarque :

Pour l'utilisation de détergents combinés/compacts "2 en 1", "3 en 1", "4 en 1" et "5 en 1", veuillez vous assurer que la taille des détergents combinés est adaptée au distributeur, de façon que ces détergents puissent être facilement insérés dans le distributeurs sans détérioration de ce dernier.

Attention :

Conserver les détergents dans un lieu sûr hors de portée des enfants.

Toujours ajouter le détergent dans le distributeur juste avant le démarrage du lave-vaisselle.

5. CHARGEMENT DES PANIERS DU LAVE-VAISSELLE

Pour obtenir des performances optimales, suivre les recommandations ci-après. Les caractéristiques et apparences des paniers et paniers à couverts peuvent varier selon les modèles.

Précautions avant ou après chargement des paniers du lave-vaisselle

Oter les restes alimentaires les plus gros. Ramollir les restes d'aliments brûlés des poêles. Il n'est pas nécessaire de rincer les plats à l'eau courante. Mettre les objets dans le lave-vaisselle de la manière suivante :

1. Objets tels que tasses, verres, pots/cupelles : charger face vers le bas.
2. Objets concaves ou à renforcement : charger en oblique pour permettre l'écoulement de l'eau.
3. Les objets doivent être bien calés et ne pas pouvoir basculer.
4. Placer les objets de façon que les bras d'aspersion puissent tourner librement pendant le lavage.

Les très petits objets ne doivent pas être lavés au lave-vaisselle dans la mesure où ils risquent de tomber au travers des paniers.

Enlèvement des plats

Pour éviter que l'eau ne goutte du panier supérieur sur le panier inférieur, il est recommandé de vider d'abord le panier inférieur puis le panier supérieur.

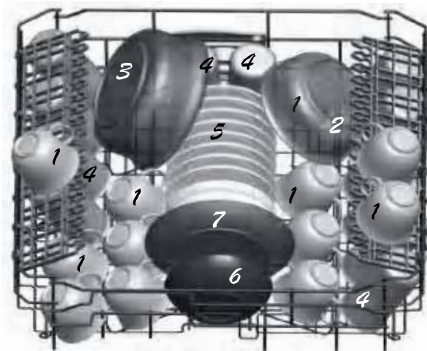
Chargement du panier supérieur

Le panier supérieur est conçu pour recevoir les objets plus délicats et plus légers tels que verres, tasses et soucoupes ainsi qu'assiettes, petits bols et coupelles plates (à condition que ces objets ne soient pas trop sales)

Positionner les plats et couverts de façon qu'ils ne puissent être déplacés par les jets d'eau.

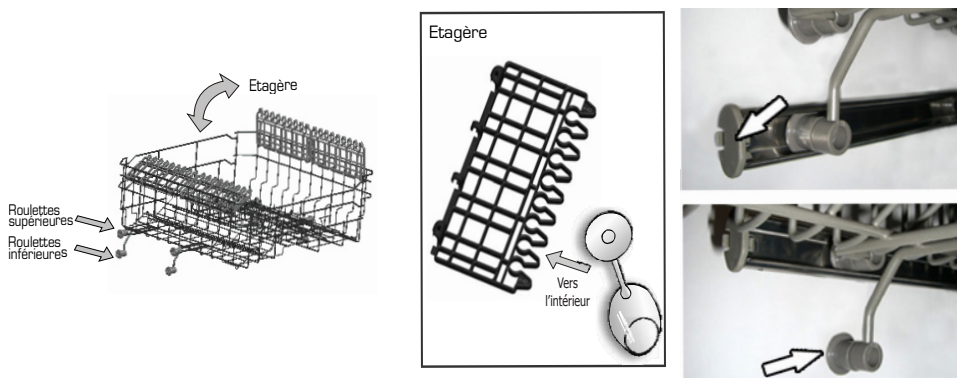
1. Tasses
2. Petit bol de service
3. Grand bol de service
4. Verres
5. Soucoupes
6. Plat
7. Assiettes à dessert

Vers
l'intérieur



Réglage du panier supérieur

La hauteur du panier supérieur peut être réglée afin d'avoir plus d'espace pour les gros objets dans le panier supérieur ou le panier inférieur. La hauteur du panier supérieur peut être réglée en mettant les roues sur différentes hauteurs de rails. Les objets longs, couverts de service, couverts à salade et couteaux doivent être placés sur l'étagère de façon à ne jamais gêner la rotation des bras d'aspersion. L'étagère peut être repliée ou être ôtée quand son utilisation n'est pas nécessaire.



Chargement du panier inférieur

Il est recommandé de placer les gros objets qui sont les plus difficiles à nettoyer dans le panier inférieur : pots, casseroles, couvercles, couverts de service et bol comme indiqué sur la figure de droite.

Il est préférable de mettre les plats de service et couverts sur le côté des racks afin d'éviter de bloquer la rotation des bras d'aspersion.

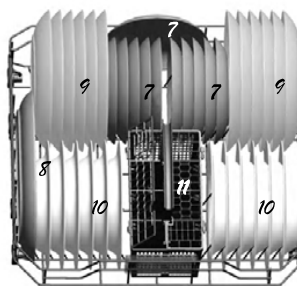
Les théières, bols de service, etc. doivent toujours être placés vers le bas.

Les pots profonds doivent être inclinés pour permettre à l'eau de s'écouler.

Le panier inférieur présente des rangées repliables qui permettent de charger davantage de pots et casseroles.

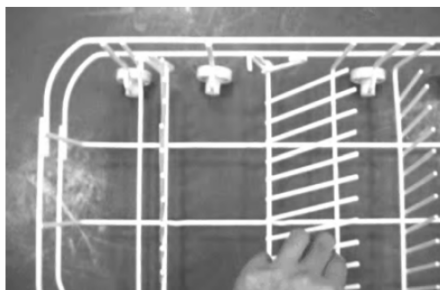
- 7. Assiettes à dessert
- 8. Plat ovale
- 9. Assiettes de service
- 10. Assiettes à soupe
- 11. Panier à couverts

Vers
l'intérieur



Replier les grilles

Pour mieux empiler les pots et casseroles, les grilles peuvent être repliées comme indiqué sur la figure de droite.

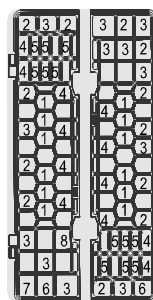


Panier à couverts

Les paniers à couverts doivent être placés dans le panier à couvert, manches vers le bas. Si le rack dispose de paniers latéraux, les cuillères doivent être chargées séparément dans les emplacements appropriés et les ustensiles longs doivent être placés en position horizontale devant le panier supérieur, comme indiqué sur la figure.

1. Fourchettes
2. Cuillères à soupe
3. Cuillères à dessert
4. Cuillères à thé
5. Couteaux
6. Cuillères de service
7. Cuillère à sauce
8. Fourchettes de service

Vers
l'intérieur

Avertissement !

Ne jamais laisser un ustensile dépasser du panier par-dessous !
Eviter de placer les objets pointus lame vers le bas !

Respecter les consignes de lavage suivantes

Ne pas laver au lave-vaisselle	Eviter de laver au lave-vaisselle
Couverts avec manches en bois, corne ou nacre Articles en plastique ne résistant pas à la chaleur Couverts anciens avec parties collées ne résistant pas à la chaleur Articles ou plats collés Objets en étain ou en cuivre Verres en cristal Articles en acier pouvant rouiller Plateaux de bois Articles en fibres synthétiques	Certains types de verres peuvent se ternir après un grand nombre de lavages Les articles en argent et aluminium ont tendance à se décolorer pendant le lavage Les motifs vernis peuvent se ternir en cas de lavages fréquents

Remarque :

Ne pas mettre les articles contenant des cendres de cigarettes, de la cire de bougie, de la laque ou de la peinture. Si vous lavez des assiettes neuves, veuillez vous assurer qu'elles peuvent être lavées en lave-vaisselle.

Remarque :

Ne pas trop charger le lave-vaisselle. Ne pas laver des plats non adaptés au lavage en lave-vaisselle. Ceci est important pour obtenir de bons résultats et pour obtenir une consommation d'énergie raisonnable.

Chargement des couverts et plats

Avant de charger les plats, vous devez :
Retirer les restes les plus importants
Ramollir les restes brûlés dans les poêles

Lors du chargement des assiettes et couverts, faire attention aux points suivants :

Les plats et couverts ne doivent pas gêner la rotation des bras d'aspersion
Charger les objets creux tels que tasses, verre, casseroles, avec l'ouverture vers le bas afin que l'eau ne s'accumule pas dans l'objet.

Les assiettes et couverts ne doivent pas être placés les uns dans les autres ni se recouvrir

- Pour éviter de détériorer les verres, ceux-ci ne doivent pas se toucher.
- Charger les objets volumineux plus difficiles à nettoyer dans le panier inférieur
- Le panier supérieur est conçu pour recevoir les objets plus délicats et légers tels que verres, tasses à café et à thé.

Attention :

Les couteaux longs placés en position verticale peuvent être dangereux !

Les objets longs et/ou pointus tels que couteaux de découpe doivent être positionnés horizontalement dans le panier supérieur.

Détériorations des verres et autres ustensiles

Causes possibles :

- Type de verre ou de procédé de fabrication. Composition chimique du détergent.
- Température de l'eau et durée du programme en lave-vaisselle.

Remède suggéré :

- Utiliser des verres ou plats en porcelaine portant la marque Lavable en machine.
- Utiliser un détergent doux préconisé pour ce type de plats et si nécessaire, obtenir des précisions de la part du fabricant du détergent.
- Choisir un programme avec une température aussi basse que possible.
- Pour éviter les détériorations, sortir les verres et couverts du lave-vaisselle dès la fin du programme.

6. Démarrage d'un programme de lavage

Tableau des cycles de lavage

Programme	Préconisation	Description du cycle	Détergent pré lavage / lavage	Durée (min)	Energie kWh	Eau Litres	Agent de rinçage
3 en 1	Charges normalement sales telles que casseroles, assiettes, verres et plats légèrement sales. Cycle jour standard.	Prélavage Prélavage Lavage 45°C Rinçage Rinçage 68°C Séchage	3 en 1	170	1,15	17,2	
Intense	Charges très sales, casseroles, plats et assiettes portant des restes alimentaires desséchés.	Prélavage Prélavage 50° C Lavage 60° C Rinçage Rinçage 70° C Séchage	5/25 g	161	1,4	17	★
Normal (CEI-EN 50242)	Charges normalement sales telles que casseroles, assiettes, verres et plats légèrement sales. Cycle jour standard.	Prélavage Prélavage Lavage 50°C Rinçage Rinçage 70°C Séchage	5/25 g	155	1,05	17	★
Eco	Charges légèrement sales telles qu'assiettes, verres, bols et plats.	Prélavage Lavage 45°C Rinçage Rinçage 60°C Séchage	25 g	102	0,8	13,4	★
Rinçage	Plats ayant besoin seulement d'un rinçage et d'un séchage.	Lavage 45°C Rinçage Rinçage 70°C Séchage		85	1,00	9,9	★
Verres	Charges légèrement sales telles que verres, cristal et porcelaine fine.	Prélavage Lavage 40°C Rinçage Rinçage 70°C Séchage	20 g	108	0,95	13,4	★
Rapide	Prélavage des casseroles et plats en attendant que la machine soit complètement chargée après le repas suivant.	Lavage 40°C Rinçage Rinçage 55°C	20 g	30	0,4	8,9	

Mise en marche de l'appareil

Démarrage d'un cycle de lavage

1. Sortir le panier inférieur et le panier supérieur, charger les plats et remettre les paniers en place. Il est recommandé de charger d'abord le panier inférieur, puis le panier supérieur (voir section "Chargement du lave-vaisselle").
2. Verser le détergent (voir la section "Sel, Détergent et Agent de rinçage").
3. Brancher la fiche dans la prise murale. Alimentation nécessaire : 220-240 VCA 50 Hz. Prise nécessaire : 250 VCA 10 A. S'assurer que l'alimentation en eau est réglée sur la pression maximale.
4. Fermer la porte, appuyer sur la touche ON/OFF, le voyant ON/OFF s'allume. Appuyer sur la touche de programmation pour sélectionner le cycle de lavage désiré. Après 3 secondes, la machine démarre.

Remarque : un clic peut se faire entendre lorsque la porte est parfaitement fermée.

Changement du programme

Remarque :

1. Un cycle en cours ne peut être modifié que s'il est en route depuis peu de temps. Dans le cas contraire, le détergent aura déjà été libéré et l'appareil aura déjà évacué de l'eau de lavage. Il faut alors remplir à nouveau le distributeur de détergent (voir paragraphe "Chargement du détergent").
2. Appuyer sur la touche programme pendant plus de trois secondes pour annuler le programme. Vous pouvez alors changer le programme et choisir un autre cycle de lavage (voir la section "Démarrage d'un cycle de lavage").
3. Appuyer sur la touche d'affichage plus de 3 secondes pour revenir à la durée d'affichage.

Remarque :

Si vous ouvrez la porte pendant le lavage, la machine s'arrête. Lorsque vous fermez la porte, la machine se remet en marche après 10 secondes.

L'affichage indique l'état du lave-vaisselle :

- a) Affichage "– –:– –" : Veille
- b) Affichage "H:MM" non clignotant : Pause
- c) Affichage "H:MM" clignotant : Marche.

Remarque :

Si la fenêtre d'affichage affiche des codes d'erreurs (page 21) indiquant que la machine est en panne, coupez l'alimentation électrique et l'arrivée d'eau avant d'appeler le service après-vente.

Vous avez oublié d'ajouter un plat ?

Vous pouvez rajouter un plat à tout moment, tant que le distributeur de détergent ne s'est pas ouvert.

1. Ouvrir légèrement la porte pour arrêter le lavage.
2. Après arrêt des bras d'aspersion, ouvrir complètement la porte.
3. Charger les plats oubliés.
4. Fermer la porte, le lave-vaisselle redémarre après 10 secondes.

ATTENTION !

Il est dangereux d'ouvrir la porte pendant le lavage, il y a risque de se faire ébouillanter !

A la fin du cycle de lavage :

A la fin du cycle de lavage, le bruiteur se fait entendre pendant 8 secondes puis s'arrête. Arrêter l'appareil avec la touche ON/OFF, couper l'arrivée d'eau puis ouvrir la porte du lave-vaisselle. Attendre quelques minutes avant de décharger l'appareil pour éviter de manipuler les ustensiles et plats qui sont encore très chauds et sont de ce fait plus fragiles. Ceci permet en outre d'améliorer leur séchage.

Arrêt du lave-vaisselle

L'affichage numérique indique 0 (temps restant du programme), ce n'est qu'à ce moment que le programme est terminé.

1. Arrêter le lave-vaisselle en appuyant sur la touche ON/OFF.
2. Fermer le robinet d'eau.

Ouvrir soigneusement la porte

Les plats chauds sont sensibles aux chocs. Les plats doivent donc être laissés à refroidir pendant 15 minutes environ avant d'être sortis du lave-vaisselle.

Ouvrir la porte du lave-vaisselle, la laisser entr'ouverte et attendre quelques minutes avant de retirer les plats. De cette manière, ils seront un peu refroidis et le séchage sera meilleur.

Déchargement du lave-vaisselle.

Il est normal que le lave-vaisselle soit mouillé à l'intérieur.

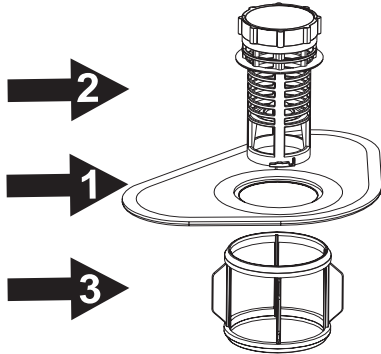
Vider d'abord le panier inférieur puis le panier supérieur, ceci afin d'éviter que l'eau ne goutte du panier supérieur sur le panier inférieur.

7. ENTRETIEN ET NETTOYAGE

Système de filtrage

Ce système de filtrage empêche les restes alimentaires importants ou autres objets de se coincer dans la pompe. Ces résidus peuvent obstruer le filtre et doivent alors être enlevés.

Le système de filtre se compose d'un filtre gros tamis, d'un filtre plat (filtre principal) et d'un micro filtre (filtre fin).



1. Filtre principal

Les aliments et particule piégés dans ce filtre sont pulvérisés par un jet spécial projeté par le bras d'aspersion inférieur et sont envoyés vers l'évacuation.

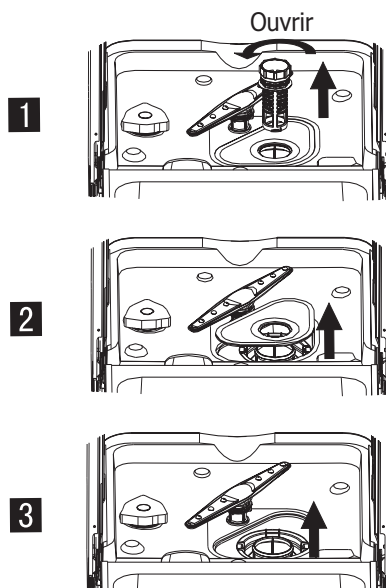
2. Filtre gros tamis

Les éléments plus importants tels que morceaux d'os ou de verre pouvant obstruer l'évacuation sont piégés dans le filtre gros tamis. Pour retirer un déchet piégé dans ce filtre, pincer légèrement les languettes du haut du filtre pour le sortir.

3. Filtre fin

Ce filtre retient les saletés et résidus alimentaire se trouvant dans le puits de récupération et les empêche de se redéposer sur les plats pendant le lavage.

- Inspecter les filtres et vérifier l'absence d'obstruction à chaque utilisation du lave-vaisselle.
- En dévissant le filtre gros tamis, vous pouvez retirer le système de filtrage. Retirez les restes alimentaires et nettoyez les filtres à l'eau courante.



Etape 1 : tourner le filtre dans le sens anti-horaire, puis le soulever

Etape 2 : soulever le filtre principal

Etape 3 : soulever le filtre fin

Remarque :

Suivre cette procédure de 1 à 3 pour démonter le filtre, puis la suivre en sens inverse de 3 à 1 pour remonter le filtre.

Remontage du filtre

Pour obtenir des performances et résultats optimaux, le filtre doit être propre. Le filtre retient de façon efficace les particules alimentaires de l'eau de lavage et permet le recyclage de l'eau pendant le cycle. Pour de meilleures performances et résultats, le filtre doit être régulièrement nettoyé. Pour cette raison, il est bon de retirer les particules alimentaires les plus grosses piégées dans le filtre après chaque cycle de lavage en rinçant le filtre semicirculaire et la coupelle associée à l'eau courante. Pour retirer le filtre, sortir la poignée vers le haut. L'ensemble du filtre doit être nettoyé une fois par semaine.

Pour nettoyer le filtre gros tamis et le filtre fin, utiliser une brosse de nettoyage. Remonter ensuite les pièces du filtre comme le montrent les figures et réinsérer l'ensemble entier dans le lave-vaisselle, en le positionnant dans son siège et en appuyant vers le bas.

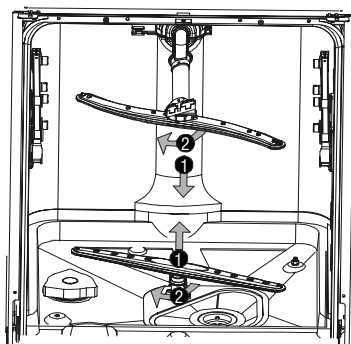
Avertissement !

Le lave-vaisselle ne doit jamais être utilisé sans les filtres.

Le remontage incorrect du filtre peut réduire l'efficacité de l'appareil et endommager les plats et ustensiles.

Nettoyage des bras d'aspersion

Il convient de nettoyer régulièrement les bras d'aspersion pour les débarrasser des dépôts de produits chimiques qui peuvent obstruer les jets et bloquer les paliers. Pour retirer les bras, dévisser l'écrou dans le sens horaire pour sortir la rondelle placée sur le bras d'aspersion puis retirer le bras. Laver les bras à l'eau chaude savonneuse et utiliser une brosse douce pour nettoyer les jets. Réinstaller les bras après les avoir soigneusement rincés.



Entretien du lave-vaisselle

Le panneau de contrôle peut être nettoyé à l'aide d'un chiffon légèrement humide.

Après nettoyage, prendre soin de le sécher parfaitement.

Pour l'extérieur, utiliser une cire de nettoyage de bonne qualité.

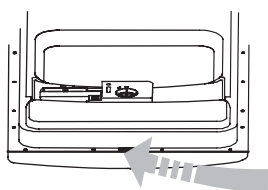
Ne jamais utiliser d'objets pointus, de tampons abrasifs ou de nettoyeurs agressifs sur quelque partie du lave-vaisselle que ce soit.

Protection contre le gel

En hiver, il convient de prendre des mesures pour protéger le lave-vaisselle du gel. Après chaque cycle de lavage, procéder aux opérations suivantes :

1. Couper l'alimentation électrique du lave-vaisselle
2. Couper l'alimentation en eau et déconnecter le tuyau d'eau du robinet.
3. Evacuer l'eau du tuyau d'arrivée et du robinet d'arrivée (utiliser une casserole pour récupérer l'eau).
4. Reconnecter le tuyau d'eau au robinet d'arrivée.
5. Retirer le filtre au fond du lavabo et utiliser une éponge pour récupérer l'eau.

Nettoyage de la porte



Pour nettoyer le pourtour de la porte, utiliser uniquement un chiffon imbibé d'eau tiède. Pour éviter la pénétration de l'eau dans le verrou de porte et les composants électriques, ne pas utiliser de produit de nettoyage.

Avertissement

- Ne jamais utiliser de produit de nettoyage pour nettoyer le panneau de porte afin d'éviter d'endommager le système de verrouillage et les composants électriques.
- L'utilisation d'agents abrasifs avec des serviettes en papier risque de rayer la surface ou de laisser des taches sur la surface en acier inoxydable.

Comment bien entretenir le lave-vaisselle

- **Après chaque lavage**
Après chaque lavage, couper l'arrivée d'eau et laisser la porte entrouverte de façon à éviter les odeurs et l'accumulation d'humidité à l'intérieur.
- **Débrancher la fiche**
Avant toute opération de nettoyage ou d'entretien, toujours débrancher le cordon de la prise. Ne pas prendre de risques.
- **Pas de solvants ni de produits abrasifs**
Pour nettoyer l'extérieur et les parties en caoutchouc du lave-vaisselle, ne pas utiliser de solvants ou produits de nettoyage abrasifs. Utiliser au contraire un chiffon et de l'eau chaude savonneuse. Pour retirer les taches de la surface intérieure, utiliser un chiffon humecté d'un peu d'eau vinaigrée ou un produit de nettoyage spécial pour lave-vaisselle.
- **Lorsque le lave-vaisselle n'est pas utilisé pendant une période prolongée.**
Si vous partez en vacances, il est recommandé de lancer un cycle de nettoyage dans le lave-vaisselle vide puis de débrancher la fiche de la prise murale, de couper l'arrivée d'eau et de laisser la porte de l'appareil entrouverte. Ceci préserve les joints et empêche la formation d'odeurs dans l'appareil.
- **Déplacement de l'appareil**
Pour déplacer l'appareil, essayer de le maintenir en position verticale. Si cela est absolument nécessaire, il peut être placé sur sa face arrière.
- **Joints**
L'un des facteurs qui favorisent la formation d'odeurs dans le lave-vaisselle est l'accumulation de déchets alimentaires dans les joints. Le nettoyage périodique avec une éponge humide empêche ce phénomène.

8. INSTRUCTIONS D'INSTALLATION

Raccordement électrique

Avertissement !

Pour votre sécurité personnelle :

Ne pas utiliser de prolongateur ni d'adaptateur avec cet appareil.

Ne jamais couper ou retirer la fiche de terre du cordon d'alimentation.

Exigences électriques

Consulter l'étiquette signalétique pour connaître la tension nominale et raccorder le lave-vaisselle à une alimentation appropriée. Utiliser le fusible de 10 A, le fusible à déclenchement retardé ou le disjoncteur recommandés et prévoir un circuit séparé alimentant uniquement cet appareil.

Vérifier la présence d'une terre appropriée avant utilisation

Raccordement électrique

S'assurer que la tension et la fréquence de l'alimentation correspondent à celles de la plaque signalétique.

N'insérer la fiche que dans une prise électrique disposant d'une bonne terre. Si la prise murale dans laquelle l'appareil doit être connecté n'est pas mise à la terre ou ne correspond pas à la fiche, ne pas utiliser d'adaptateur qui risque de chauffer et entraîner des brûlures, mais remplacer plutôt la prise murale.

Instructions de mise à la terre

Cet appareil doit être mis à la terre. En cas de défaut de fonctionnement ou de panne, la mise à la terre réduit le risque d'électrocution en fournissant un chemin de moindre résistance au courant électrique. Cet appareil est équipé d'un cordon doté d'un conducteur de terre et d'une fiche de terre.

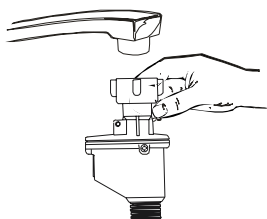
Cette fiche doit être branchée dans une prise murale appropriée installée et mise à la terre conformément aux lois et réglementations locales.

Avertissement !

La mauvaise connexion d'un conducteur de mise à la terre peut entraîner des risques d'électrocution.

Vérifier auprès d'un électricien qualifié ou représentant du service après-vente en cas de doute sur la bonne mise à la terre de l'appareil. Ne pas modifier la fiche fournie avec l'appareil si elle ne s'adapte pas dans la prise murale. Faire installer une prise murale par un électricien qualifié.

Raccordement au réseau d'eau



La lave-vaisselle doit être connectée à l'arrivée d'eau avec un ensemble de tuyaux neufs.

Ne réutilisez pas des tuyaux usés.

La pression de l'eau doit être entre 0,04 MPa et 1 MPa. Si la pression mesurée est inférieure consultez votre service après-vente pour vous conseiller.

1. Enlevez complètement les tuyaux d'alimentation hors du compartiment de rangement situé à l'arrière du lave-vaisselle.
2. Resserrez les vis du tuyau d'alimentation sur le robinet avec le fil de 19mm.
3. Ouvrez l'alimentation en tournant complètement le robinet avant de démarrer le lave-vaisselle.

Avertissement !

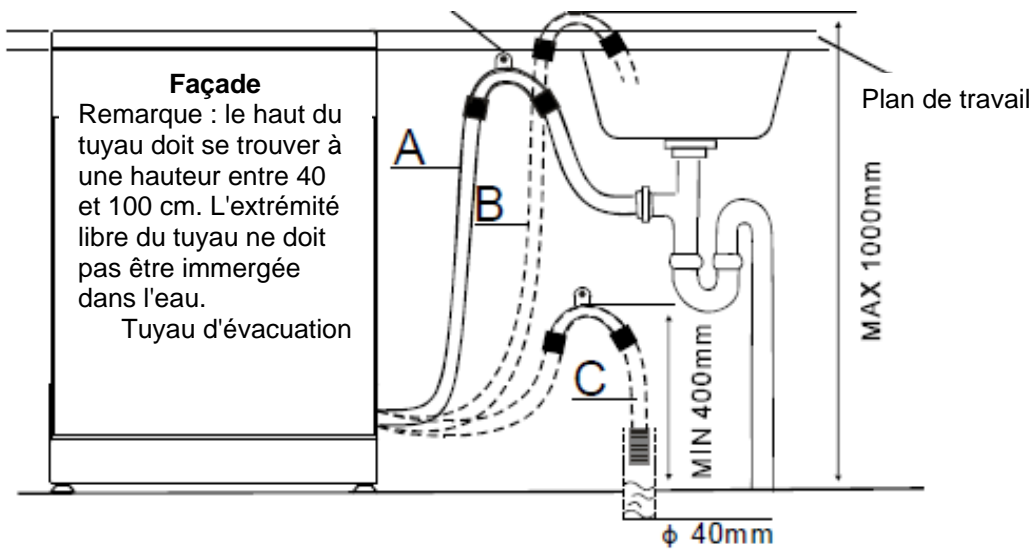
Afin d'éviter que l'eau ne stagne dans le tuyau d'arrivée, fermer le robinet d'arrivée après utilisation. (Non applicable aux appareils non dotés de l'aqua-stop).

Raccordement du tuyau d'évacuation

Insérer le tuyau d'évacuation dans un tuyau d'évacuation d'un diamètre minimum de 4 cm, ou l'amener jusqu'au lavabo ou évier en évitant les coudes et les pincements. Utiliser le support plastique spécial livré avec l'appareil. Le haut du tuyau doit se trouver à une hauteur comprise entre 40 et 100 cm. L'extrémité libre du tuyau ne doit pas être immergée dans l'eau pour éviter les retours.

SUSPENDRE LE TUYAU COMME CI-DESSOUS EN A, B OU C

Placer le crochet du tuyau d'évacuation près du plan de travail Crochet du tuyau d'évacuation



Positionnement de l'appareil

Positionner l'appareil dans l'emplacement désiré. La façade arrière doit venir contre le mur situé derrière et les côtés doivent venir le long des meubles ou murs adjacents. Le lave-vaisselle est doté de tuyaux d'arrivée et d'évacuation d'eau qui peuvent être positionnés à droite ou à gauche pour faciliter l'installation de l'appareil.

Mise à niveau de l'appareil



Une fois l'appareil en place, son horizontalité et sa hauteur peuvent être réglées en ajustant les pieds à vis. Dans tous les cas, l'appareil ne doit pas être incliné de plus de 2°.

Sortie d'eau

Raccorder le tuyau d'évacuation d'eau. Ce tuyau doit être monté correctement pour éviter tout risque de fuite d'eau. Veiller à ce que le tuyau ne soit ni plié ni comprimé.

Tuyau prolongateur

Si un tuyau prolongateur d'évacuation est nécessaire, veiller à utiliser un tuyau de type similaire. Le tuyau ne doit pas faire plus de 4 mètres au total sous peine de réduire l'efficacité de lavage de l'appareil.

Raccordement à un siphon

Le raccord d'évacuation doit se situer à une hauteur située à entre 40 cm (minimum) et 100 cm (maximum) par rapport au fond de l'appareil. Le tuyau d'évacuation doit être fixé au moyen d'une attache de tuyau. L'extrémité libre du tuyau ne doit pas être immergée dans l'eau.

Démarrage du lave-vaisselle

Vérifier les points suivants avant de démarrer le lave-vaisselle.

- Le lave-vaisselle est horizontal et fixé correctement
- La vanne d'arrivée est ouverte
- Absence de fuite au niveau du raccordement des conduites
- Les conducteurs électriques sont bien fixés.
- L'appareil est sous tension.
- Les tuyaux d'arrivée et d'évacuation sont bien immobilisés.
- Tous les matériaux d'emballage et documents sont sortis du lave-vaisselle.


Attention :

Après installation, prenez soin de conserver ce manuel. Le contenu de ce manuel est très important pour les utilisateurs.

9. RESOLUTION DES PROBLEMES

Avant d'appeler le service après-vente

Le tableau ci-après de résolution des problèmes peut vous dispenser de devoir appeler le service après-vente.

	Problème	Causes possibles	Que faire
 Problèmes techniques	Le lave-vaisselle ne démarre pas	Fusible grillé ou disjoncteur déclenché	Remplacer le fusible ou réenclencher le disjoncteur. Débrancher les autres appareils partageant le même circuit.
		Appareil sur Arrêt	S'assurer que le lave-vaisselle est sur Marche et que la porte est bien fermée. S'assurer que le cordon d'alimentation est bien branché dans la prise murale.
		Code d'erreur E1 : Pression d'eau faible	Vérifier que l'arrivée d'eau est bien branchée et que le circuit d'eau est ouvert.
		Porte du lave-vaisselle mal fermée.	Bien fermer la porte et la verrouiller.
L'eau ne s'évacue pas du lave-vaisselle	Tuyau d'évacuation plié	Vérifier le tuyau d'évacuation.	
	Filtre obstrué	Vérifier le filtre à gros tamis (voir section "Nettoyage du filtre")	
	Evier bouché	Vérifier l'évier pour s'assurer qu'il s'évacue bien. Si le problème relève de l'évier, faire appel à un plombier plutôt qu'à un technicien de lave-vaisselle.	
Problèmes généraux	Mousse dans la cuve	Mauvais détergent	Utiliser uniquement un détergent spécial pour lave-vaisselle pour éviter le moussage. Si le problème se produit, ouvrir le lave-vaisselle et laisser la mousse s'évaporer. Ajouter 3 litres d'eau froide dans la cuve. Fermer et verrouiller le lave-vaisselle puis démarrer le cycle "Trempage" pour évacuer l'eau. Répéter si nécessaire.
	Taches à l'intérieur de la cuve	Déversement d'agent de rinçage.	Toujours essuyer immédiatement un déversement d'agent de rinçage.
		Un détergent avec colorant était utilisé	S'assurer que le détergent est un détergent sans colorant.
	Film blanc sur la surface intérieure	Minéraux de l'eau dure	Pour nettoyer l'intérieur, utiliser une éponge humide trempée dans le détergent pour lave-vaisselle et porter des gants en caoutchouc. Ne jamais utiliser d'autre nettoyant que le détergent spécial pour lave-vaisselle, afin d'éviter tout risque de moussage.
	Les couverts présentent des taches de rouille	Les articles concernés ne sont pas résistants à la corrosion. Après l'ajout de sel dans la machine, aucun programme n'a été lancé. Des traces de sel se sont retrouvées dans le cycle de lavage.	Toujours exécuter le programme rapide sans vaisselle dans l'appareil et sans sélectionner la fonction Turbo (si l'appareil en dispose) après avoir ajouté du sel pour lave-vaisselle.
Bruit	Bruit de cognement dans l'appareil	Le couvercle de l'adoucisseur est mal fermé.	Vérifier le couvercle et sa fixation.
		Un bras d'aspersion cogne contre un article dans un panier.	Interrompre le programme et réarranger les éléments qui gênent le bras d'aspersion.
	Bruit de cliquetis dans l'appareil	Des éléments de vaisselle sont mal immobilisés dans les paniers.	Interrompre le programme et réarranger les éléments de vaisselle.
Bruit de cognement dans les tuyauteries	Ce phénomène peut provenir de l'installation sur site ou de la section transversale des tuyauteries.	Ceci n'a pas d'influence sur le fonctionnement du lave-vaisselle. En cas de doute, contacter un plombier qualifié.	



	Problème	Causes possibles	Que faire
Résultat de lavage non satisfaisant	Les plats ne sont pas propres.	Les plats n'étaient pas chargés correctement.	Voir remarques dans "Charger les paniers du lave-vaisselle".
		Le programme n'était pas assez intense.	Sélectionner un programme plus intense. Voir "Tableau des cycles de lavage".
		La quantité de détergent utilisée n'était pas suffisante.	Utiliser davantage de détergent, ou changer de détergent.
		Les éléments bloquent le mouvement des bras d'aspersion.	Réarranger les ustensiles de façon que les bras d'aspersion puissent tourner librement.
		Le système de filtres combinés du fond de la cuve n'est pas propre ou a été mal remonté. Ceci peut bloquer les jets des bras d'aspersion.	Nettoyer et/ou remonter correctement le système de filtres. Nettoyer les jets des bras d'aspersion. Voir "Nettoyage des bras d'aspersion".
		Combinaison d'une eau douce et d'une trop grande quantité de détergent.	Utiliser moins de détergent si l'eau est douce et choisir un cycle plus court pour laver les verres et obtenir un résultat parfait.
	Les verres présentent un voile.	Des ustensiles en aluminium ont frotté contre les plats.	Utiliser un nettoyant légèrement abrasif pour éliminer ces marques.
	Il reste du détergent dans les bacs de distribution	Les plats bloquent les bacs de distribution.	Recharger correctement les plats.
Résultat de séchage non satisfaisant	Les plats ne sont pas secs	Mauvais chargement	Charger le lave-vaisselle comme indiqué dans les instructions.
		Trop peu d'agent de rinçage.	Augmenter la quantité d'agent de rinçage/reremplir le distributeur d'agent de rinçage.
		Les plats sont sortis trop vite.	Ne pas vider immédiatement le lave-vaisselle après lavage. Ouvrir légèrement la porte pour que la vapeur puisse s'échapper. Ne décharger le lave-vaisselle que lorsque les objets sont tièdes au toucher. Vider d'abord le panier inférieur afin d'éviter que de l'eau ne tombe du panier supérieur quand celui-ci est déplacé.
		Le mauvais programme a été sélectionné.	En programme court, la température de lavage est inférieure, ce qui réduit les performances de nettoyage. Choisir un programme ayant un temps de lavage long.
		Les couverts ont un revêtement de surface de mauvaise qualité	L'évacuation de l'eau est plus difficile avec ces articles, qui ne sont pas adaptés à un lavage en machine.

Codes d'erreur

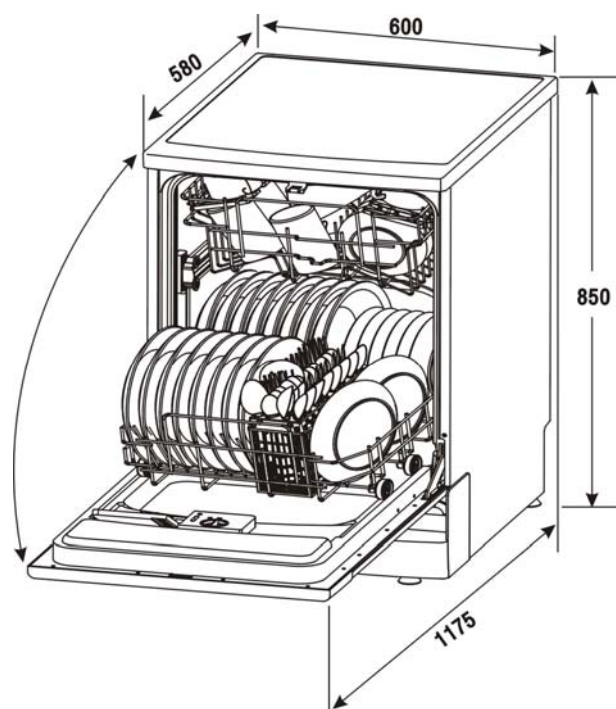
Lorsqu'un défaut de fonctionnement se manifeste, l'appareil affiche un code d'erreur :

Codes	Signification	Causes possibles
<i>E1</i>	Temps d'admission d'eau excessif	Robinets non ouverts.
<i>E3</i>	Temps de chauffe excessif, l'appareil n'atteint pas sa température	Défaut de fonctionnement du capteur de température ou de l'élément de chauffage
<i>E4</i>	Appareil trop rempli	Trop d'eau à l'arrivée
<i>E6</i>	Défaut du capteur de température	Circuit ouvert ou panne du capteur de température
<i>E7</i>	Défaut du capteur de température	Court-circuit ou panne du capteur de température

Avertissement !

- En cas de débordement, couper l'arrivée d'eau avant d'appeler un service de dépannage.
- S'il y a de l'eau dans le fond de la cuve du fait d'un remplissage excessif ou d'une petite fuite, il convient de retirer l'eau de l'appareil avant de le redémarrer.

Caractéristiques techniques



Hauteur :	850 mm
Largeur :	600 mm
Profondeur :	580 mm
Charge connectée :	Voir étiquette signalétique
Pression d'eau :	0,04 – 1,0 Mpa
Raccordement d'eau chaude :	Maxi. 60°C
Alimentation :	Voir étiquette signalétique
Capacité :	12 couverts