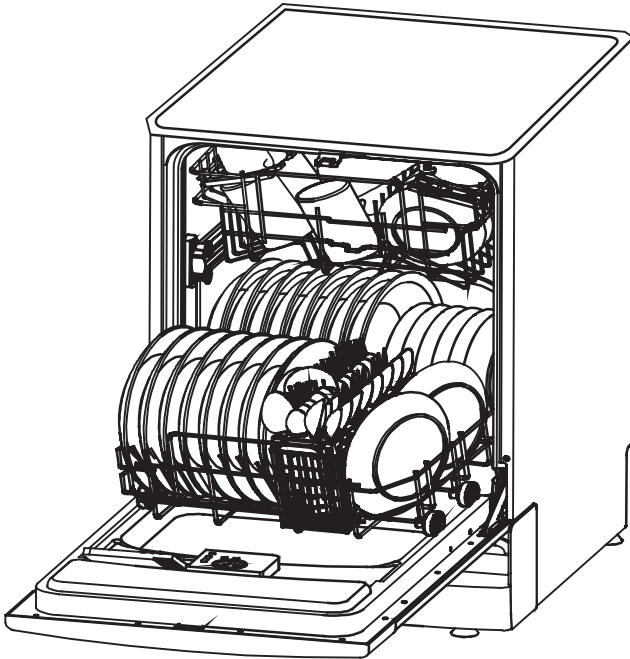




**Continental Edison**

# LAVE-VAISSELLE

MODELE : CELV129FSA



## **GUIDE D'INSTALLATION**

**Veillez lire attentivement cette notice d'utilisation avant d'utiliser votre lave-vaisselle.  
Conservez-la pour toute future référence.**

## • Remarques

Veillez lire attentivement ce manuel avant d'installer l'appareil.  
Il vous aidera à comprendre les branchements des tuyaux d'arrivée, de l'évacuation et du cordon d'alimentation, et vous permettra de trouver l'emplacement le mieux adapté à votre lave-vaisselle.

**⚠ Attention :**  
L'installation des tuyaux et du matériel électrique doit être effectué par un professionnel.



## • Préparation de l'installation

Le lave-vaisselle doit être placé à proximité des tuyaux d'arrivée et l'évacuation et du cordon d'alimentation.  
L'un des côtés de l'évier doit être choisi pour faciliter le branchement des tuyaux au lave-vaisselle.  
Remarque : vérifiez que vous êtes en possession des accessoires nécessaires à l'installation (crochet pour le panneau esthétique, vis)

## • Instructions pour l'installation

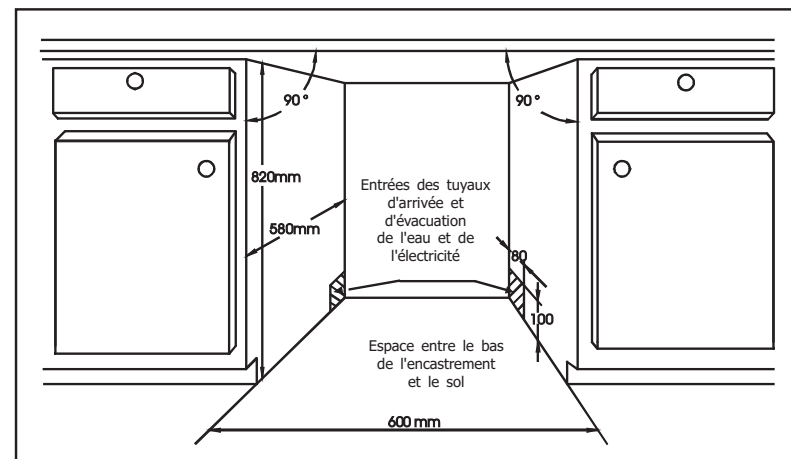
Veillez lire attentivement les instructions.  
Et vous référer aux illustrations des dimensions et emplacement du lave-vaisselle.  
Avant de choisir l'emplacement définitif du lave-vaisselle, quelques précautions sont nécessaires.

- 1 Choisissez un emplacement lieu d'emplacement à proximité d'un évier pour faciliter l'installation des tuyaux d'arrivée et d'évacuation (voir figure 1).
- 2 Si le lave-vaisselle est installé dans un angle, laissez suffisamment d'espace pour ouvrir la porte (voir figure 2).

1

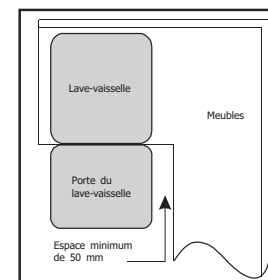
## Dimensions de l'encastrement

L'espace au-dessus du lave-vaisselle doit être inférieur à 5 mm, et la porte doit être alignée aux armoires.



**Figure 1**

Espace minimum requis lorsque la porte est ouverte.



**Figure 2**

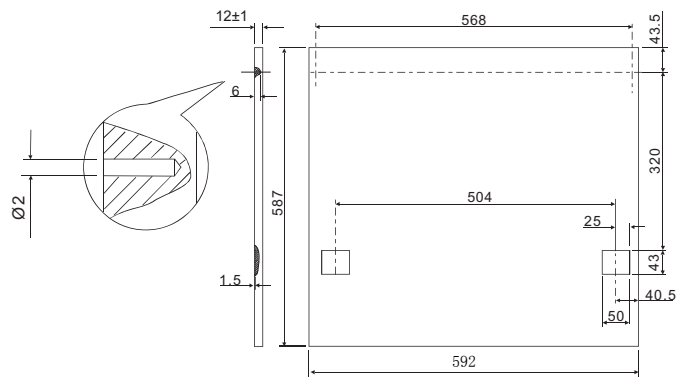
2

### • Dimensions et installation du panneau esthétique

1 Le panneau esthétique en bois doit être installé selon la figure 3.

Le panneau esthétique doit être installé en suivant les dimensions indiquées sur le schéma.

(Unité : mm)



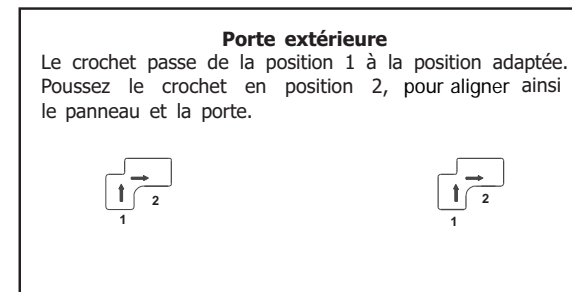
**Figure 3**

Le panneau doit mesurer entre 506,5 et 787 mm de longueur au maximum, mais pas plus de 587 mm.

2 Installez le crochet sur le panneau esthétique et placez-le dans la fente de la porte extérieure du lave-vaisselle (voir figure 4a). Une fois le panneau en position, fixez-le à la porte avec des vis et des boulons (voir figure 4b).

3

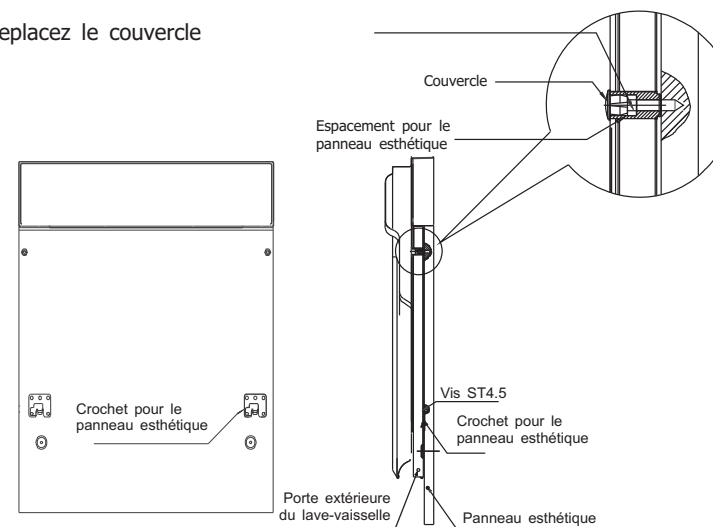
### Installation du panneau esthétique



**Figure 4a**

### Installation du panneau esthétique en bois

1. Retirez le couvercle
2. Placez les vis
3. Remplacez le couvercle



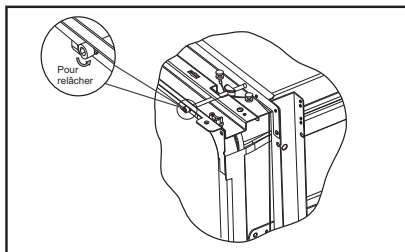
**Figure 4b**

4

## ● Réglage du ressort de la porte

Les ressorts de la porte sont installés à l'usine pour obtenir une tension correcte de la porte du lave-vaisselle. Si vous posez un panneau esthétique vous devrez régler la tension du ressort. Tournez la vis de réglage pour relâcher ou resserrer le câble (voir figure 5).

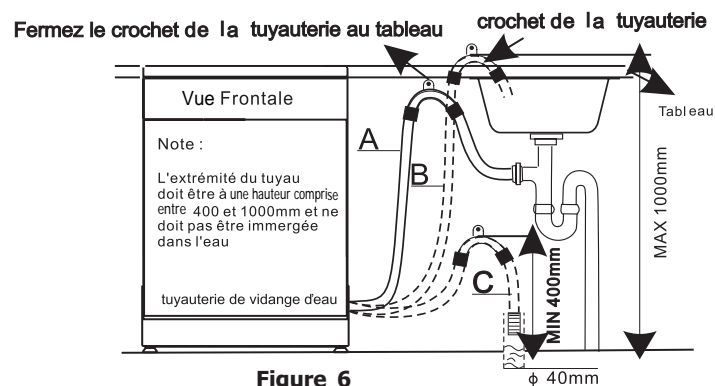
La tension du ressort est correcte lorsque la porte reste horizontale une fois ouverte, et se relève très facilement, en la poussant à peine.



**Figure 5**  
Réglage du ressort de la porte

## ● Branchement des tuyaux

Insérez le tuyau d'évacuation dans le conduit d'évacuation d'un diamètre minimum de 4 cm, ou laissez-le couler dans l'évier, en veillant à ce qu'il ne soit ni plié ni tordu. Utilisez le support en plastique fourni avec l'appareil (figure 6). Le tuyau doit être placé à une distance allant de 400 à 1000 mm de la partie supérieure et ne doit pas être plongé dans l'eau pour éviter un retour d'eau. ATTENTION : le support du tuyau en plastique doit être solidement fixé au mur pour éviter que le tuyau d'évacuation ne bouge et laisse l'eau se répandre hors de l'évacuation.

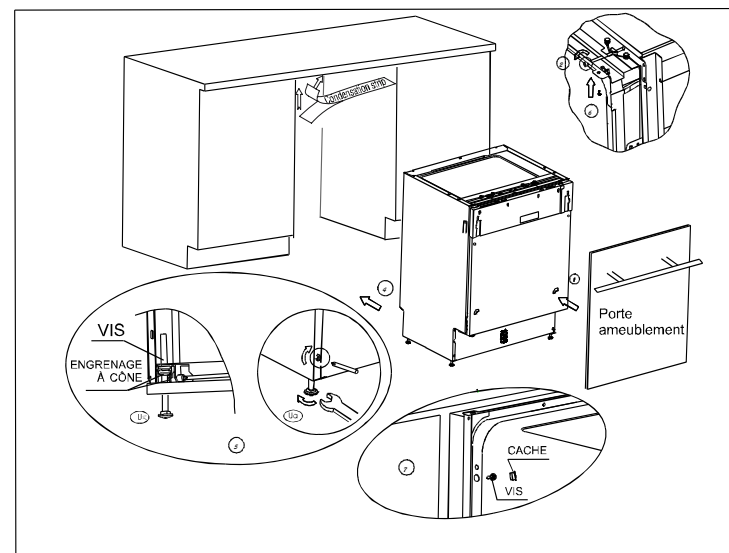


**Figure 6**

5

## ● Installation du lave-vaisselle

1. Installez la porte sur le lave-vaisselle à l'aide des supports fournis. Reportez-vous au schéma.
2. Réglez la tension des ressorts de la porte avec une clé Allen, en tournant dans le sens des aiguilles d'une montre pour serrer les ressorts droits et gauches des portes. Si vous ne faites pas ce réglage, votre lave-vaisselle pourrait être endommagé (dessin 2).
3. Branchez le tuyau d'arrivée d'eau.
4. Branchez le tuyau d'évacuation. Reportez-vous au dessin. (Figure 5)
5. Branchez le cordon d'alimentation.
6. Ajoutez la bande de condensation en suivant les instructions indiquées au dos.
7. Placez le lave-vaisselle.
8. Justez le lave-vaisselle. Vous pouvez régler les pieds arrière en vous plaçant devant le lave-vaisselle et en tournant les vis situées à droite et à gauche (dessin 6A). Réglez les pieds avant avec une clé jusqu'à ce que le lave-vaisselle soit bien droit (dessin 6B).
9. Le lave-vaisselle ne doit pas bouger. Pour cela :  
A. Surface de travail normale : Fixez-le à la surface de travail avec des vis à bois, pour que le poids du lave-vaisselle ne frappe pas la surface (dessin 6).  
B. Surface en marbre ou granit : fixez le support sur le côté du lave-vaisselle et fixez le lave-vaisselle au meuble. Placez le cache sur la vis (dessin 7).



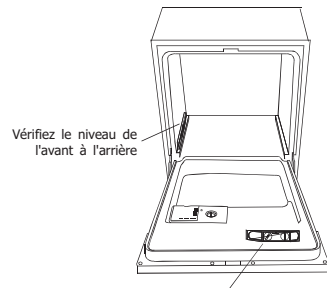
**Figure 7**

6

Le lave-vaisselle doit être droit pour que les rails fonctionnent correctement et obtenir des performances de lavage optimales.

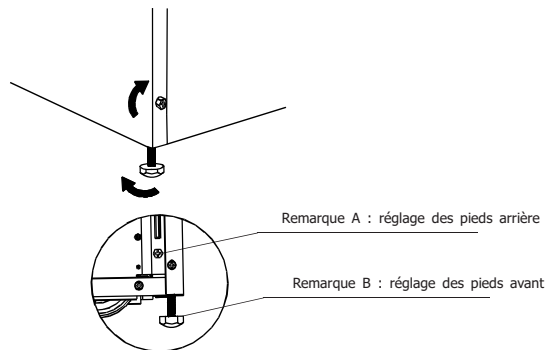
1. Placez un niveau sur la porte et sur le rail inférieur comme le montre le dessin 1 pour vérifier que le lave-vaisselle est bien droit.
2. Le lave-vaisselle peut être facilement réglé en ajustant les quatre pieds individuellement depuis l'avant du lave-vaisselle.
  - 2.1 Reportez-vous à la remarque A du dessin 2 ci-dessous pour régler les pieds arrière. Tournez les vis dans le sens des aiguilles d'une montre jusqu'à obtenir la hauteur correcte.
  - 2.2 Reportez-vous à la remarque B du dessin 2 ci-dessous pour régler les pieds arrière.
3. En ajustant le lave-vaisselle, veillez à ne pas le déséquilibrer.

1.



Vérifiez le niveau d'un côté à l'autre

2.



**Figure 8**  
Réglage des pieds

## ● Démarrage du lave-vaisselle

Avant de mettre le lave-vaisselle en marche, vérifiez :

1. Qu'il est bien droit et correctement fixé.
2. Que l'arrivée d'eau est ouverte.
3. Qu'il n'y a pas de fuites au niveau des branchements.
4. Que les câbles sont bien connectés.
5. Que l'alimentation est ouverte.
6. Que les tuyaux d'arrivée et d'évacuation ne sont pas bouchés ni tordus.
7. Que tout le matériel et la documentation ne se trouvent plus dans le lave-vaisselle.

## ● Attention

Lorsque le lave-vaisselle est installé, conservez ce manuel dans un lieu sûr. Les instructions peuvent servir aux utilisateurs ne connaissant pas l'appareil.