

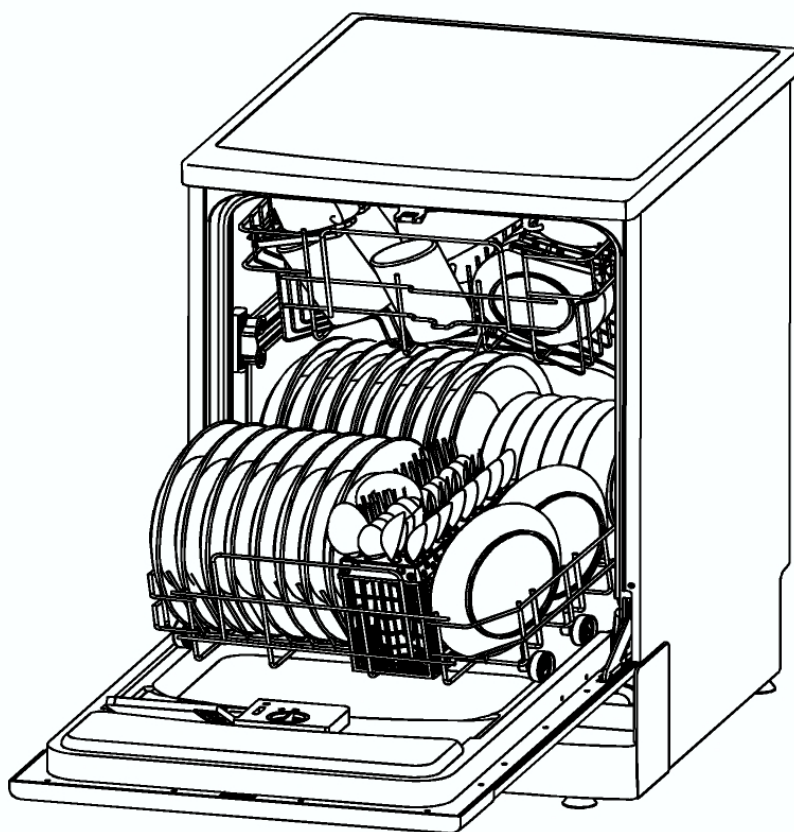


Continental Edison

LAVE-VAISSELLE

Manuel d'instructions

CELVB 126FSA



Lire ce Manuel

Cher(e) Client(e),
Prière de lire ces Instructions d'Emploi attentivement et de les conserver pour pouvoir s'y référer ultérieurement.
Les céder au propriétaire suivant de la machine.

Ce manuel contient des paragraphes sur les Instructions de Sécurité, le Mode d'Emploi, les Instructions d'Installation, des Conseils en cas de Problème, etc.

Une lecture attentive avant d'utiliser le lave-vaisselle vous aidera à le faire fonctionner et à l'entretenir correctement.

Avant d'Appeler le Réparateur

Une révision du paragraphe sur les « Conseils en cas de Problèmes » vous aidera à résoudre quelques problèmes courants par vous-même sans avoir à recourir à l'aide de techniciens professionnels.

NOTE :

Le fabricant, poursuivant une politique de développement constant et d'actualisation du produit peut apporter des modifications sans notice préalable.

1) Informations de Sécurité	1
2) Mise au rebut	2
3) Mode d'Emploi	
Tableau de commande	3
Caractéristiques du Lave-vaisselle	3
4) Avant la Première Utilisation	
Adoucisseur d'eau	4
Aide au rinçage	5, 6
Détergent	7, 8
5) Chargement du lave-vaisselle	9, 10, 11
Non indiqué pour le lave-vaisselle	11
À la fin du cycle de lavage	12
6) Démarrage d'un programme de lavage	13
Tableau du Cycle de Lavage	14
Mise en Marche de la Machine	14
Changement de Programme	14
Vous Avez Oublié d'Ajouter un Plat	15
7) Maintenance et Nettoyage	15
Système de filtre	15
Entretien du lave-vaisselle	15
8) Instructions d'Installation	
À propos du branchement électrique	17
Raccordement à l'eau	18
Connexion des tuyaux de d'alimentation et de vidange	18
Démarrage du lave-vaisselle	19
9) Conseils en cas de Problème	
Avant d'appeler le Service après vente	20, 20,21
Codes d'erreur	21
Informations techniques	22

1. IMPORTANTES INFORMATIONS DE SÉCURITÉ

LIRE TOUTES LES INSTRUCTIONS AVANT UTILISATION

ATTENTION!

Lors de l'utilisation de votre lave-vaisselle, suivre les précautions de base ci-dessous en incluant les points suivants :

ATTENTION! UTILISATION APPROPRIÉE

Ne pas maltraiter, s'asseoir sur ou se tenir debout sur la porte ou les paniers du lave-vaisselle.

Ne pas toucher l'élément chauffant pendant ou immédiatement après utilisation.

Ne pas faire fonctionner votre lave-vaisselle si tous les paniers ne sont pas correctement en place. Ouvrir la porte très attentivement si le lave-vaisselle est en fonctionnement. Il y a un risque de jaillissement d'eau.

Ne pas placer d'objets lourds sur la porte lorsqu'elle est ouverte, ou la machine pourrait basculer.

Lors du chargement des articles à laver :

Placer les objets tranchants de façon à ce qu'ils ne puissent pas endommager le joint d'étanchéité de la porte.

Charger les couteaux tranchants avec les manches vers le haut afin de réduire le risque de blessure par coupure.

Attention: les couteaux et autres ustensiles avec des pointes acérées doivent être chargés dans le panier avec leurs pointes vers le bas ou placés en position horizontale.

Lors de l'utilisation de votre lave-vaisselle, vous devez empêcher les articles en plastique d'être en contact avec l'élément chauffant.

Vérifier que le réceptacle à détergent est vide après la fin du cycle de lavage.

Ne pas laver les articles en plastique à moins qu'ils ne portent la mention qu'ils peuvent y être mis sans danger ou l'équivalent.

Pour les articles en plastique *non marqués de cette façon, vérifier les recommandations du fabricant.*

N'utiliser que du détergent et des additifs de rinçage conçus pour un lave-vaisselle. Ne jamais utiliser de savon, de détergent pour lessive, ou nettoyant pour les mains dans votre lave-vaisselle.

Tenir les enfants éloignés des produits détergents et des additifs de rinçage, tenir les enfants éloignés de la porte ouverte du lave-vaisselle, il pourrait y avoir du détergent à l'intérieur.

Vos enfants doivent être surveillés afin qu'ils ne jouent pas avec la machine.

Les détergents pour lave-vaisselle sont très alcalins. Ils peuvent être extrêmement dangereux en cas d'ingestion. Éviter le contact avec la peau et les yeux et tenir les enfants éloignés du lave-vaisselle lorsque la porte est ouverte.

La porte ne doit pas être laissée en position ouverte car cela présente un risque de trébuchement.

Ce lave-vaisselle est conçu pour une maison normale et une utilisation en intérieur.

Si le cordon d'alimentation est endommagé, il doit être remplacé par le fabricant, ses agents de service ou une personne de qualification similaire afin d'éviter tout risque d'accident.

Prière de mettre les emballages au rebut de manière appropriée.

Utiliser le lave-vaisselle uniquement pour sa fonction prévue.

Pendant l'installation, *le cordon d'alimentation électrique ne doit pas être excessivement ou dangereusement plié ou aplati.*

Ne pas modifier les réglages.

La machine doit être raccordée au réseau principal de distribution d'eau avec un nouveau jeu de tuyaux et les tuyaux usagés ne doivent pas être réutilisés.

LIRE ET SUIVRE CES INFORMATIONS DE SÉCURITÉ ATTENTIVEMENT
CONSERVER CES INSTRUCTIONS

2. Mise au rebut

Ne pas mettre ce produit au rebut avec les déchets municipaux non triés.
La collecte de ce type de déchet s'effectue séparément car il nécessite un traitement particulier.

Jeter les matériaux d'emballage du lave-vaisselle de manière appropriée.
Tous les matériaux d'emballage peuvent être recyclés.

Les parties en plastique sont marquées avec les abréviations de standard international :

- PE pour polyéthylène, ex. feuille d'emballage
- PS pour polystyrène, ex. matériaux de protection
- POM polyoxyméthylène, ex. attaches en plastique
- PP polypropylène, ex. matériaux de remplissage
- ABS Acrylonitrile Butadiène Styrène, ex. Tableau de commande.

Attention!

Les matériaux d'emballage peuvent être dangereux pour les enfants!
Pour la mise au rebut des emballages et de la machine prière de se rendre à un point de recyclage. Par conséquent, couper le câble d'alimentation électrique et rendre le dispositif de fermeture de porte inutilisable.
Le carton d'emballage est fabriqué à partir de papier recyclé et doit être jeté dans le point de collecte de papiers usagés destinés au recyclage.
En vous assurant que ce produit est correctement mis au rebut, vous aidez à prévenir les éventuelles conséquences néfastes pour l'environnement et la santé humaine, qui pourraient sinon être causées par une mise au rebut inappropriée de ce produit.
Pour des informations plus détaillées à propos du recyclage de ce produit, prière de contacter votre service municipal local et votre service de déchetterie de produits ménagers.

3. Mode d'Emploi

IMPORTANT!

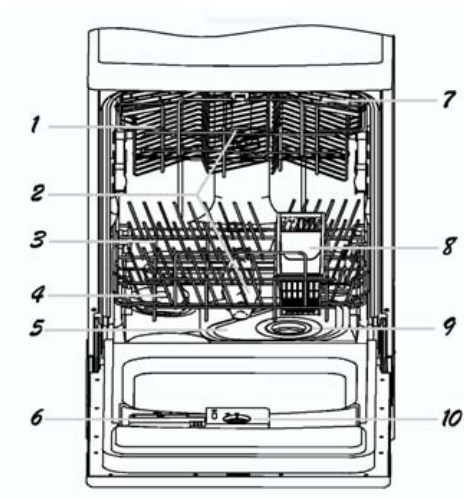
Pour obtenir la meilleure performance de votre lave-vaisselle, lire tout le Mode d'Emploi avant



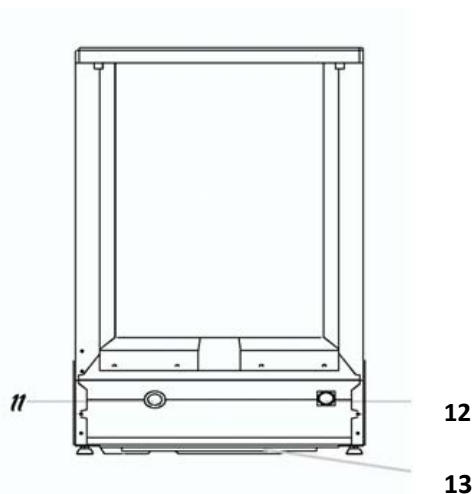
1. voyant pré rinçage
2. voyant de lavage
3. voyant de rinçage
4. voyant de séchage
5. Voyant d'indication de l'alimentation électrique : S'allume lorsque le Bouton ON/OFF (Mise en Marche/Arrêt) est pressé vers le bas.
6. Bouton ON/OFF (Mise en Marche/Arrêt) : Pour mettre en Marche / Arrêter l'alimentation électrique.
7. Voyant d'Indication d'aide au rinçage : S'allume lorsque le dispensateur d'aide au rinçage doit être rempli.
8. Voyant d'indication de Sels : S'allume lorsque l'adoucissant doit être versé.
9. Sélecteur du programme : tournez le bouton dans le sens des aiguilles d'une montre pour sélectionner les cycles de lavage.
10. Bouton de Démarrage / Réinitialisation : Presser ce Bouton pour mettre le lave-vaisselle en marche ou faire une pause, le voyant lumineux va s'allumer au démarrage.

Caractéristiques du Lave-vaisselle

Vue de Face



Vue Arrière



- | | | | |
|-------------------------|-----------------------------|---------------------------------------|----------------------|
| 1 Panier Supérieur | 5 Filtre Principal | 9 Filtre Dégrossisseur | 13 Plateau inférieur |
| 2 Bras de Pulvérisation | 6 Distributeur de Détergent | 10 Distributeur de liquide de rinçage | |
| 3 Panier Inférieur | 7 Étagère à Tasse | 11 Raccordement du Tuyau d'Évacuation | |
| 4 Adoucisseur d'Eau | 8 Panier à Couverts | 12 Raccordement d'Arrivée d'Eau | |

4. Avant la Première Utilisation

Avant d'utiliser votre lave-vaisselle pour la première fois :

A. Programmer l'adoucisseur d'eau

B. Verser 1/2 litre d'eau à l'intérieur du récipient à sels puis le remplir avec les sels pour lave-vaisselle

C. Remplir le distributeur de liquide de rinçage

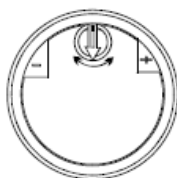
D. Fonction de détergent

A. Adoucisseur d'Eau

L'adoucisseur d'Eau doit être programmé manuellement, à l'aide du cadran de dureté d'eau. L'adoucisseur d'eau est conçu pour ôter les minéraux et sels de l'eau, qui pourraient avoir un effet nuisible ou contraire sur le fonctionnement de la machine. Plus la teneur de ces sels et minéraux est élevée, plus votre eau est dure. L'adoucissant doit être ajusté en fonction de la dureté de l'eau dans votre secteur. Votre Autorité locale de distribution d'Eau peut vous conseiller sur le degré de dureté de l'eau dans votre secteur.

Ajustement de la Consommation de Sels

Le lave-vaisselle est conçu pour permettre l'ajustement de la quantité de sels à consommer basé sur la dureté de l'eau utilisée. Ceci permet d'optimiser et d'adapter la consommation de sels, suivant la procédure suivante :



1. Dévisser le capuchon du récipient à sels
2. Le récipient comporte un anneau avec une flèche dessus (voir figure sur le côté), si nécessaire, faire tourner l'anneau dans le sens inverse des aiguilles d'une montre depuis l'indication « - » jusqu'à l'indication « + », selon le degré de dureté de l'eau utilisée. Il est recommandé de procéder à ces ajustements selon le schéma suivant :

DURETÉ DE L'EAU				Position de Sélection	Quantité de Sels (gramme/cycle)	Autonomie (cycles /1,2 kgs)
°dH	°fH	°Clark	mmol/l			
0-8	0-14	0-10	0-1.4	/	0	/
8-22	14-39	10-28	1.4-3.9	-	20	60
22-45	39-80	28-56	3.9-8	Mid (Moyen)	40	30
>45	>80	>56	>8	+	60	20

Note : 1 ° dH=1.25 ° Clark=1.78 ° fH=0.178mmol/l

- ° dH : Degré allemand
- ° fH : Degré français
- ° Clark : Degré anglais

Contactez votre distributeur d'eau local pour obtenir des informations sur la dureté de l'eau sur votre réseau.

NOTE : Si votre modèle ne possède pas d'Adoucisseur d'Eau, vous pouvez sauter ce paragraphe.

ADOUCCISSEUR D'EAU

La dureté de l'eau varie selon les endroits. Si une eau dure est utilisée dans le lave-vaisselle, des dépôts vont se former sur les plats et ustensiles.

La machine est équipée d'un adoucissant spécial qui utilise des sels spécifiquement conçus pour éliminer le calcaire et les minéraux de l'eau.

B. Chargement des Sels dans l'Adoucisseur

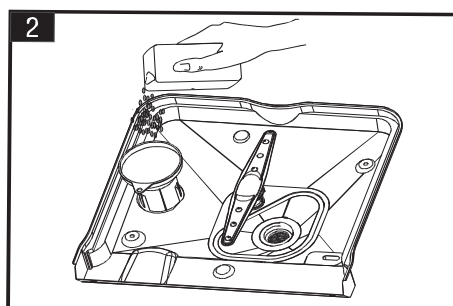
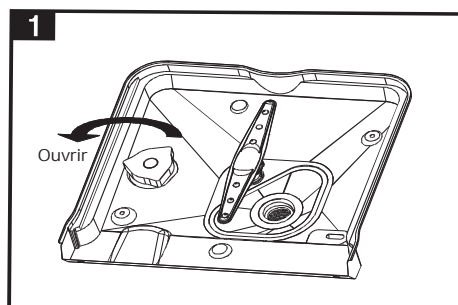
Toujours utiliser les sels conçus pour l'utilisation avec le lave-vaisselle.

Le récipient à sels est situé en dessous du casier inférieur et doit être rempli selon les indications suivantes :

Attention!

N'utiliser que des sels spécifiquement conçus pour être utilisés dans le lave-vaisselle! Tout autre type de sels non spécifiquement conçus pour un lave-vaisselle, spécialement les sels en tablette, va endommager l'adoucisseur d'eau. Dans le cas de détériorations causées par l'utilisation de sels inappropriés, le fabricant ne donnera aucune garantie et ne pourra en aucun cas être tenu pour responsable des dommages produits.

Remplir de sels seulement juste avant de démarrer l'un des programmes complets de lavage. Ceci afin d'empêcher que des grains de sels ou de l'eau salée, qui peuvent avoir été répandus, ne se déposent au bas de la machine pendant un certain temps, ce qui pourrait provoquer de la corrosion. Après le premier cycle de lavage, le voyant lumineux du tableau de commande s'éteint.



- Ôter le panier inférieur puis dévisser et ôter le capuchon du récipient à sels. **1**
- Si vous remplissez le récipient pour la première fois, remplir aux 2/3 de son volume avec de l'eau (environ 500ml).
- Placer l'embout de l'entonnoir (fourni) dans le trou et introduire environ 1,2 kg de sels. Il est normal qu'une petite quantité d'eau sorte du récipient à sels. **2**
- Revisser le capuchon avec soin.
- Normalement, l'indicateur lumineux de remplissage de sels va s'éteindre 2 à 6 jours après le remplissage du récipient à sels.

NOTE : 1. Le récipient à sels doit être rempli lorsque l'indicateur lumineux de remplissage de sels dans le tableau de commande s'allume. Même si le récipient à sels est suffisamment rempli, il se peut que l'indicateur lumineux ne s'éteigne pas avant que les sels ne soient complètement dissous. S'il n'y a aucun indicateur lumineux de remplissage de sels sur le tableau de commande (sur certains modèles), vous pouvez décider du moment de chargement des sels dans l'adoucissant en fonction des cycles que le lave-vaisselle accomplit (voir le schéma précité).

2. S'il se produit des débordements de sels, un programme de trempage doit être effectué pour les dissoudre.

C. Remplir le Distributeur de liquide de rinçage

Fonction d'aide au rinçage

L'aide au rinçage est automatiquement ajoutée pendant le dernier rinçage, pour assurer un rinçage minutieux, et un séchage impeccable sans taches ni trainées.

Attention!

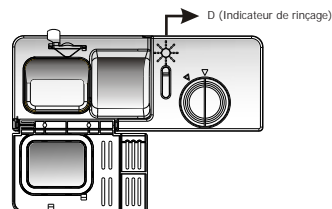
N'utiliser que des produits d'aide au rinçage de marque pour lave-vaisselle. Ne jamais remplir le distributeur d'aide au rinçage avec toute autre substance (ex. produit pour vaisselle, détergent liquide). Ceci endommagerait la machine.

Quand Remplir le Distributeur de liquide de rinçage ?

S'il n'y a aucun voyant lumineux de liquide de rinçage sur le tableau de commande, vous pouvez juger de la quantité d'aide au rinçage au moyen de la couleur du niveau optique de l'indicateur "D" situé près du capuchon. Lorsque le récipient d'aide au rinçage est plein, la totalité de l'indicateur va être obscur. Au fur et à mesure que l'aide au rinçage diminue, la taille du point obscur diminue. Vous ne devez jamais laisser le niveau de liquide de rinçage descendre en dessous du 1 / 4.

Au fur et à mesure que le liquide de rinçage diminue, la taille du point noir sur l'indicateur de niveau de liquide de rinçage change, selon l'illustration ci-dessous.

- Plein
- 3/4 plein
- 1 / 2 plein
- 1 / 4 plein - Doit être rempli afin d'éliminer les saletés
- Vide



DISPENSATEUR D'AIDE AU RINÇAGE



- 1** Pour ouvrir le distributeur, tourner le capuchon vers la flèche "open (ouvrir)" (à gauche) et le soulever.
- 2** Pour verser le liquide de rinçage dans le distributeur, faire attention de ne pas trop remplir.
- 3** Replacer le capuchon en l'insérant dans l'alignement de la flèche "open (ouvrir)" et le tourner vers la flèche de fermeture (à droite).

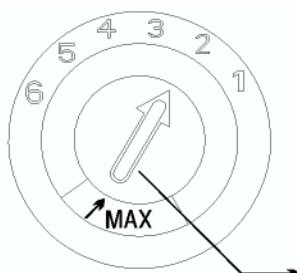
Le liquide de rinçage est relâché pendant le rinçage final pour éviter que l'eau ne forme des gouttes sur votre vaisselle susceptibles de laisser des taches et des traînées. Cela améliore d'autre part le séchage en éliminant l'eau sur la vaisselle. Votre lave-vaisselle est conçu pour utiliser du liquide de rinçage. Le distributeur de liquide de rinçage est situé à l'intérieur de la porte près du distributeur de détergent. Pour remplir le distributeur, ouvrir le capuchon et verser le liquide de rinçage dans le distributeur jusqu'à ce que l'indicateur de niveau devienne complètement noir. La capacité du récipient de l'aide au rinçage est d'environ 140 ml.

Être attentif de ne pas trop remplir le distributeur, car cela pourrait produire un débordement de mousse. Essuyer tout excédent avec un chiffon humide. N'oubliez pas de replacer le capuchon avant de fermer la porte de votre lave-vaisselle.

Attention!

Nettoyer tout excédent de liquide de rinçage pendant le remplissage avec un chiffon absorbant humide pour éviter tout débordement de mousse durant le lavage suivant.

Ajustement du Distributeur de liquide de Rinçage



Le Distributeur de liquide de rinçage possède six ou quatre programmations. Toujours démarrer avec le distributeur programmé sur "2". S'il y a un problème de taches ou de mauvais séchage, augmenter la dose liquide de rinçage distribuée en ôtant le couvercle du distributeur et en tournant le cadran sur "3". Si la vaisselle n'est toujours pas correctement séchée, ajuster le cadran au chiffre supérieur suivant jusqu'à ce que votre vaisselle soit nette. Nous vous suggérons de programmer sur "4" (La valeur par défaut en sortie d'usine est "4")

NOTE :

Augmenter la dose si des traces d'eau ou de calcaire subsistent sur la vaisselle après lavage. Réduire si la vaisselle présente des traînées blanches ou collantes ou si les verres ou les lames de couteau sont recouverts d'une pellicule bleuâtre.

Manette d'ajustement (Rinçage)

D. Fonction de Détergent

Des détergents comportant des ingrédients chimiques sont nécessaires pour pulvériser et ôter la saleté, et l'évacuer du lave-vaisselle. La plupart des détergents de qualité commercialisés conviennent à cet usage.

Détergent Concentré

Selon leur composition chimique, les détergents pour lave-vaisselle peuvent être divisés en deux catégories de base :

- détergents ordinaires alcalins avec des composants caustiques
- détergent concentrés peu alcalins avec des enzymes naturelles

L'utilisation de programmes de lavage "normaux" en conjonction avec des détergents concentrés réduit la pollution et est bénéfique pour votre vaisselle ; ces programmes de lavages sont spécialement assortis aux propriétés dissolvantes de saleté des enzymes du détergent concentré. Pour cette raison, les programmes de lavages "normaux" dans lesquels les détergents concentrés sont utilisés peuvent atteindre les mêmes résultats que ceux obtenus dans l'utilisation des programmes "forts (strong)".

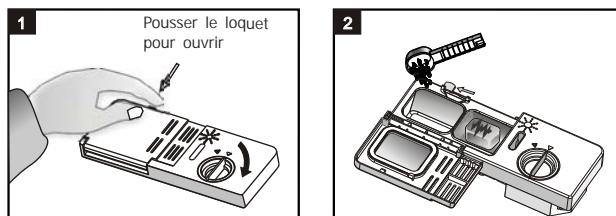
Tablettes de détergent

Les tablettes de détergent de différentes marques se dissolvent à différentes vitesses. Pour cette raison, certaines tablettes de détergent ne peuvent se dissoudre et développer leur pleine capacité nettoyante pendant des programmes courts. Par conséquent, prière d'utiliser des programmes longs lors de l'utilisation de tablettes de détergent, afin de garantir l'élimination complète des résidus de détergent.

Distributeur de détergent

Le distributeur doit être rempli avant le démarrage de chaque cycle de lavage en suivant les instructions fournies dans le Tableau du Cycle de Lavage. Votre lave-vaisselle utilise moins de détergent et d'aide au rinçage que les lave-vaisselles traditionnels. Généralement, une seule cuillerée de détergent est nécessaire pour un distributeur ordinaire. D'autre part, des articles très sales nécessitent plus de détergent. Toujours ajouter le détergent juste avant de mettre le lave-vaisselle en route, sinon il pourrait s'humidifier et ne pas se dissoudre correctement.

Quantité de Détergent à Utiliser



NOTE :

- 1 Si le couvercle est fermé : presser le bouton de relâchement. Le couvercle s'éjecte.
- 2 Toujours ajouter le détergent juste avant de démarrer chaque cycle de lavage.
N'utiliser que des détergents de marque pour lave-vaisselle.

ATTENTION!

Le détergent du lave-vaisselle est corrosif ! Prenez soin de le conserver hors de portée des enfants.

Utilisation Appropriée du Détergent

N'utiliser que du détergent spécifiquement fabriqué pour utilisation dans les lave-vaisselles. Conserver votre détergent au frais et au sec. Ne pas mettre de détergent dans le dispensateur avant d'être prêt à procéder au lavage de la vaisselle.

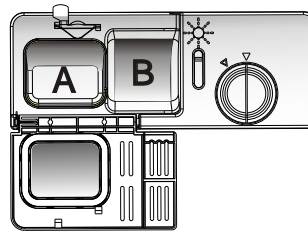
Remplissage du détergent

Remplir le distributeur de détergent avec du détergent.

Le marquage indique les niveaux de dosage, selon l'illustration de droite :

A: Dans le réceptacle du détergent pour cycle principal de lavage,

B: Dans le réceptacle du détergent pour cycle de pré- lavage,



Prière d'observer les recommandations de dosage et de stockage des fabricants mentionnés sur l'emballage du détergent.

Fermer le couvercle et presser jusqu'à ce qu'il se verrouille en place.

Si la vaisselle est très sale, placer une dose supplémentaire de détergent dans le réceptacle pour détergent de pré-lavage. Ce détergent va prendre effet durant la phase de pré-lavage.

NOTE :

Vous trouverez des informations à propos des quantités de détergent pour les programmes simples en dernière page. Prière de faire attention, en fonction de du coefficient de salissure et de la spécificité de la dureté de l'eau, des différences sont possibles.

Prière d'observer les recommandations du fabricant figurant sur l'emballage du détergent.

Détergents

Il y a 3 types de détergents

1. Avec phosphate et avec chlorure
2. Avec phosphate et sans chlorure
3. Sans phosphate et sans chlorure

Habituellement les nouveaux détergents pulvérisés sont sans phosphate. La fonction d'adoucisseur d'eau pour phosphate n'est pas mentionnée. Dans ce cas, nous recommandons de remplir de sels le récipient à sels même lorsque la dureté d'eau n'est que de 6 dH. Si des détergents sans phosphate sont utilisés dans le cas d'eau dure, alors souvent des taches blanches vont apparaître sur la vaisselle et les verres. Dans ce cas, prière d'ajouter plus de détergent pour obtenir de meilleurs résultats. Les détergents sans chlorure ne blanchissent qu'un petit peu. Les taches fortes et colorées ne vont pas disparaître complètement. Dans ce cas, prière de choisir un programme avec une température plus élevée.

5. Chargement des Casiers du Lave-vaisselle

Pour une performance optimale du lave-vaisselle, suivre ces instructions de chargement. Les caractéristiques et l'aspect des casiers et des paniers à couverts peuvent varier de votre modèle.

Attention avant ou après le Chargement des Casiers du Lave-vaisselle

Ôter les grosses quantités de restes alimentaires. Il n'est pas nécessaire de rincer la vaisselle sous l'eau courante. Placer les objets dans le lave-vaisselle de la façon suivante :

1. Les articles tels que tasses, verres, casseroles/plats, etc. doivent être placés tête vers le bas.
2. Les articles incurvés, ou ceux avec des recoins, doivent être inclinés de façon à ce que l'eau puisse s'écouler dedans.
3. Ils doivent être empilés en sécurité et ne pas pouvoir se retourner.
4. Ils ne doivent pas entraver la rotation du bras de pulvérisation durant le lavage.

Les très petits articles ne doivent pas être lavés dans le lave-vaisselle car ils pourraient facilement tomber hors des casiers.

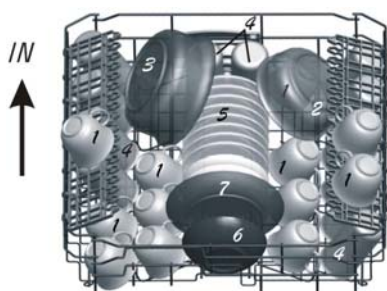
Retirer la vaisselle

Pour empêcher l'eau de goutter du casier supérieur dans le casier inférieur, nous recommandons de vider le casier inférieur en premier puis le casier supérieur.

Chargement du Casier Supérieur

Le casier supérieur est conçu pour contenir de la vaisselle plus légère et plus délicate tels que verres, tasses à café et à thé et soucoupes, ainsi que des assiettes, des petits bols et des plats peu profonds (à condition de ne pas être trop sales).

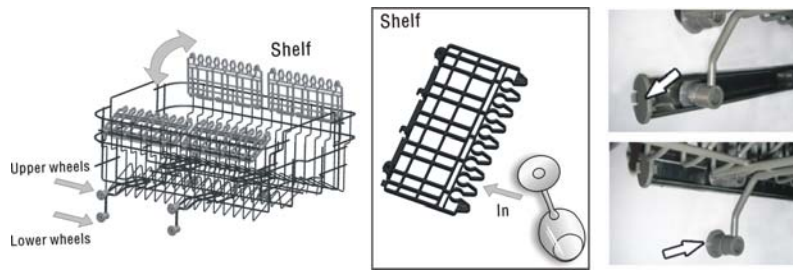
Positionner la vaisselle et les ustensiles de façon à ce qu'ils ne soient pas entraînés par le jet d'eau.



- 1 Tasses
- 2 Petits bols
- 3 Larges bols
- 4 Verres
- 5 Soucoupes
- 6 Plat
- 7 Service à dessert

Ajustement du Casier supérieur

Si nécessaire, la hauteur du casier supérieur peut être ajustée afin d'aménager plus d'espace pour de larges ustensiles soit dans le casier supérieur soit dans le casier inférieur. La hauteur du casier supérieur peut être ajustée en mettant les roues de différentes hauteurs dans les rails. Les articles longs, les couverts de service, les couverts à salade ou les couteaux doivent être placés sur l'étagère de façon à ce qu'ils ne fassent pas obstruction à la rotation du bras de pulvérisation. L'étagère peut être repliée ou enlevée lorsqu'elle n'est pas utilisée.



Chargement du Casier Inférieur

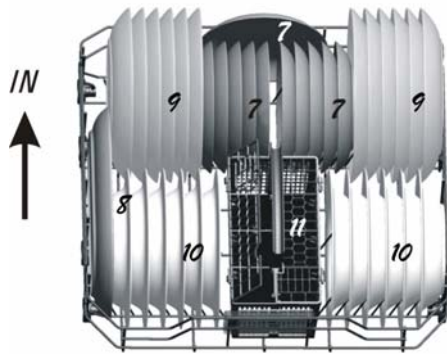
Nous vous recommandons de placer les gros articles qui sont les plus difficiles à nettoyer dans le casier inférieur : casseroles, plats, couvercles, vaisselle de service et bols, comme indiqué sur la figure de droite.

Il est préférable de placer la vaisselle de service et les couvercles sur le côté des casiers afin d'éviter de bloquer la rotation du bras de pulvérisation supérieur.

Les casseroles, bols de service, etc. doivent toujours être placés la tête vers le bas.

Les casseroles profondes doivent être inclinées pour permettre à l'eau de s'écouler.

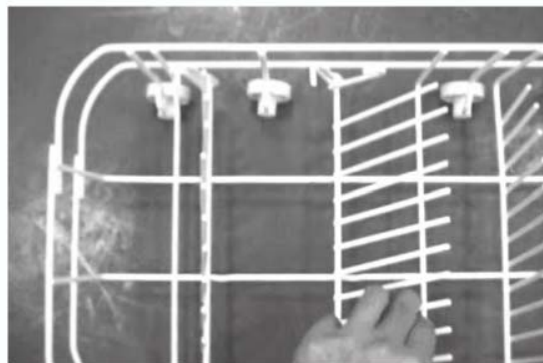
Le casier du fond est muni de petites rangées amovibles vers le bas de façon à ce que plus de casseroles et de plats, ou bien des articles plus gros puissent être chargés.



- 7 Service à dessert
- 8 Plats ovales
- 9 Assiettes plates
- 10 Assiettes à soupe
- 11 Panier à couverts

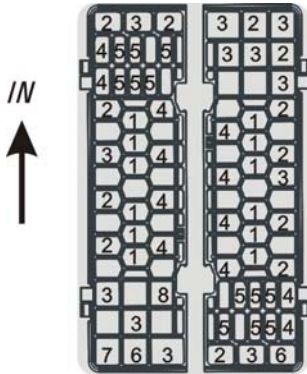
Pointes amovibles

Pour optimiser le rangement des casseroles et des plats, les pointes peuvent être repliées vers le bas.



Panier à couverts

Les couverts doivent être placés dans le panier à couverts avec les manches vers le fond : Si le casier possède des paniers latéraux, les cuillers doivent être chargées une par une dans les logements appropriés; et plus particulièrement les longs ustensiles doivent être placés en position horizontale sur le devant du casier supérieur.



- | | |
|-----------------------|-------------------------|
| 1 Fourchettes | 5 Couteaux |
| 2 Cuillères à soupe | 6 Couverts de service |
| 3 Cuillères à dessert | 7 Louche |
| 4 Cuillères à thé | 8 Fourchette de service |



ATTENTION!

Ne laisser aucun ustensile passer à travers le fond.

Pour le lavage des couverts / vaisselle suivants dans le lave-vaisselle

Sont contre-indiqués

- Les couverts avec des manches en bois, en corne, en porcelaine ou en nacre.
- Les articles en plastique qui ne sont pas résistants à la chaleur.
- Les couverts anciens présentant des parties collées qui ne sont pas résistantes à la chaleur
- Les couverts ou articles garantis par une assurance
- La vaisselle en étain ou les articles en cuivre
- Les verres en cristal au plomb
- Les articles en acier sujets à la rouille
- Les plats en bois
- Les articles en fibres synthétiques

Ne sont pas très indiqués

- Certains types de verres peuvent ternir après un grand nombre de lavages
- Les parties en argent et aluminium ont tendance à se décolorer pendant le lavage
- Les motifs vernissés peuvent s'estomper lors de fréquents lavages

NOTE :

Ne pas insérer des articles souillés par la cendre de cigarette, la cire de bougie, de la laque ou de la peinture. Si vous achetez de la nouvelle vaisselle, prière de vous assurer qu'elle est adaptée pour le lave-vaisselle.

NOTE :

Prière de ne pas surcharger votre lave-vaisselle. L'espace est conçu pour une norme standard de 12 couverts. Ne pas utiliser de plat non indiqué pour lave-vaisselle. Ceci est important pour obtenir de bons résultats et pour une consommation d'énergie raisonnable.

Chargement des couverts et de la vaisselle

Avant le chargement de la vaisselle, vous devez :
Ôter les restes alimentaires, les résidus ramollis de nourriture brûlée dans les plats

Lors du chargement de la vaisselle et des couverts, prière de noter :

La vaisselle et les couverts ne doivent pas entraver la rotation du bras de pulvérisation.
Charger les articles creux tels que tasses, verres, plats etc. avec l'ouverture vers le bas afin que l'eau ne stagne pas dans les récipients ou les fonds profonds.

- La vaisselle et les couverts ne doivent ni se coucher les uns à l'intérieur des autres, ni se superposer.
- Pour éviter d'endommager les verres, ils ne doivent pas se toucher
- Charger les articles de grande taille qui sont plus difficiles à nettoyer dans le casier inférieur
- Le casier supérieur est conçu pour contenir la vaisselle plus délicate et légère tels que verres, tasses à café et à thé

Attention!

Les couteaux à longues lames entreposés lames vers le haut représentent un danger potentiel!
Les articles de couvert allongés et/ou tranchants tels que les couteaux à découper doivent être positionnés horizontalement dans le panier supérieur.

Verrerie et autre vaisselle endommagées

Causes possibles :

- Type de verre ou procédé de fabrication. Composition chimique du détergent.
- Température de l'eau et durée du programme du lave-vaisselle.

Suggestions pour y remédier :


- Utiliser de la vaisselle en verre ou en porcelaine portant l'indication du fabricant garantissant qu'elle peut être lavée dans un lave-vaisselle.
- Utiliser un détergent doux correspondant à ce type de vaisselle. Si nécessaire, demander de plus amples informations auprès des fabricants de détergent.
- Sélectionner un programme à basse température.
- Pour éviter les détériorations, ôter les verres et les couverts du lave-vaisselle aussitôt que possible après la fin du programme.

À la Fin du Cycle de Lavage

Lorsque le cycle est terminé, le signal sonore du lave-vaisselle va retentir pendant 8 secondes, puis s'arrêter. Utiliser le bouton ON/OFF (Mise en Marche/Arrêt) pour arrêter la machine, fermer l'arrivée d'eau et ouvrir la porte du lave-vaisselle. Attendre quelques minutes avant le déchargement du lave-vaisselle pour éviter de manipuler la vaisselle et les ustensiles encore chauds et par conséquent plus susceptibles de se briser. Ils vont aussi mieux sécher.

6. Démarrer un programme de lavage

TABLEAU DU CYCLE DE LAVAGE

Programme	Information sur la Sélection du Cycle	Description du Cycle	Détergent pré lavage/lavage	Rinçage A/d
 Intensif	Pour les chargements les plus encrassés, tels que casseroles, plats, cassolettes et la vaisselle laissée avec des débris desséchés pendant un certain temps.	Pré lavage Pré lavage (50° C) Lavage (50° C) Rinçage Rinçage (70° C) Séchage	5/25 g.	★
 Normal (EN 50242)	Pour des chargements normalement sales, tels que casseroles, assiettes, verres et plats légèrement salis, cycle quotidien standard.	Pré lavage Pré lavage (47° C) Lavage (50° C) Rinçage (70° C) Séchage	5/25 g.	★
 Eco	Pour des chargements légèrement sales, tels qu'assiettes, verres, bols et plats légèrement salis.	Lavage (40° C) Rinçage (60° C) Séchage	25 g.	★
 Rinçage	Pour la vaisselle ne nécessitant qu'un rinçage et un séchage.	Lavage (45° C) Rinçage (70° C) Séchage		
 Rapide	Un lavage plus court pour des chargements légèrement sales qui ne nécessitent pas de séchage.	Lavage (40° C) Rinçage Rinçage (55° C)	20 g.	
 Trempage	Pour rincer la vaisselle que vous désirez laver plus tard dans la journée.	Pré lavage		

Mise en Marche de la machine

Démarrer un cycle de lavage...

1. Tirer les paniers supérieur et inférieur, charger la vaisselle et les repousser. Il est recommandé de charger le panier inférieur en premier, puis le supérieur (voir le paragraphe intitulé "Chargement du Lave-vaisselle").
2. Verser le détergent (voir le paragraphe intitulé "Sels, Détergent et Aide au rinçage").
3. Insérer la prise dans la prise murale. L'alimentation électrique est 220-240 VAC 50 HZ, les spécifications de la prise murale sont 10 UN 250 VAC. S'assurer que l'alimentation d'eau est ouverte en pleine pression.
4. Lors de la sélection parmi les 8 sortes de programme de lavage

Presser le Bouton de programme, le programme de lavage va changer suivant les directions Intensif->Normal->Eco->Rinçage->Rapide->Trempage;

Une fois le programme sélectionné, le voyant lumineux va s'allumer. Presser alors le Bouton de Mise en Marche / Réinitialisation, le programme se met en route.

Note : Lorsque vous pressez le Bouton de Mise en Marche / Réinitialisation pour faire une pause pendant le lavage, le voyant lumineux de programme va s'arrêter de clignoter et le signal sonore du lave-vaisselle va retentir toutes les minutes jusqu'à ce que vous pressiez le Bouton de Mise en Marche / Réinitialisation pour remettre en marche.

Changer le Programme ...

Préalable : Vous pouvez modifier le programme de lavage, uniquement si le lave-vaisselle a tourné pendant peu de temps. Sinon, le détergent a peut-être déjà été répandu et la machine a peut-être déjà drainé l'eau de lavage. Si c'est le cas, le dispensateur de détergent doit être de nouveau rempli (voir le paragraphe intitulé "Chargement du Détergent").

Presser le Bouton de Mise en Marche / Réinitialisation pendant plus de trois secondes ; la machine va se mettre en attente, alors vous pouvez changer le programme pour le cycle souhaité (voir le paragraphe intitulé " Démarrer un cycle de lavage. . .").

NOTE : Si vous ouvrez la porte lors du lavage, la machine va se mettre en pause. Lorsque vous fermez la porte et pressez le Bouton de Mise en Marche / Réinitialisation, la machine va se remettre à tourner après 10 secondes. Le voyant lumineux de programme indique l'état du lave-vaisselle :

- a) Tous les voyants lumineux de programmes sont éteints -----état d'attente
- b) L'un des voyants lumineux de programmes est allumé----- pause
- c) L'un des voyants lumineux de programmes clignote-----marche

NOTE :

Si tous les voyants lumineux se mettent à s'illuminer, cela indique que la machine est hors service, prière de couper l'alimentation électrique et l'alimentation d'eau avant d'appeler un réparateur.

Vous Avez Oublié d'Ajouter un Plat?

Un article oublié peut être ajouté à n'importe quel moment avant que le détergent ne se répande.

- 1 Entrebâiller la porte pour arrêter le lavage.
- 2 Une fois que le bras de pulvérisation s'immobilise, vous pouvez ouvrir la porte complètement.
- 3 Ajouter la vaisselle oubliée.
- 4 Fermer la porte, puis presser le Bouton de mise en marche / réinitialisation, le lave-vaisselle se remet en marche au bout de 10 secondes.

ATTENTION!

Il est dangereux d'ouvrir la porte pendant le lavage, car de l'eau chaude peut vous ébouillanter.

Éteindre le Lave-vaisselle

Le voyant lumineux de programme est allumé mais ne clignote pas, seulement dans ce cas le programme est terminé.

1. Éteindre le lave-vaisselle en pressant le Bouton ON/OFF (Mise en Marche/Arrêt).
2. Fermer l'arrivée d'eau !

Ouvrir la porte en faisant attention. De la vapeur chaude peut s'échapper lorsque la porte est ouverte!

- La vaisselle chaude est sensible aux chocs. La vaisselle doit par conséquent être laissée à refroidir tournée vers le bas pendant environ 15 minutes avant de la décharger de la machine.
- Ouvrir la porte du lave-vaisselle, la laisser entrouverte et attendre quelques minutes avant de décharger la vaisselle. De cette façon, elle va se refroidir et le séchage va être amélioré.

Déchargement du Lave-vaisselle

Il est normal que l'intérieur du lave-vaisselle soit mouillé.

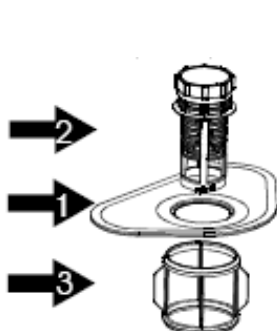
Vider le panier inférieur en premier puis le panier supérieur. Ceci va éviter que de l'eau ne goutte du panier supérieur sur la vaisselle située dans le panier inférieur.

Maintenance et nettoyage

Système de Filtre

Le filtre empêche les gros résidus alimentaires ou autres objets d'atteindre l'intérieur de la pompe. Ces résidus peuvent occasionnellement engorger les filtres.

Le système de filtre est constitué d'un Filtre Dégrossisseur, d'un filtre plat (Filtre Principal) et d'un micro filtre (Filtre fin).



Filtre Principal

1

La nourriture et les particules de saleté retenues par ce filtre sont pulvérisées par un jet spécifique sur le bras de pulvérisation inférieur et évacués en bas vers les canalisations.

Filtre Dégrossisseur

2

Les plus gros résidus, tels que bouts d'os ou de verre, susceptibles de boucher les canaux d'évacuation sont bloqués dans le Filtre Dégrossisseur. Pour ôter un article pris dans ce filtre, presser doucement les couvercles situés en haut de ce filtre et les soulever.

Filtre fin

3

Ce filtre retient les résidus de saleté et de nourriture dans le secteur du collecteur et les empêche de se redéposer sur la vaisselle pendant un cycle.

Entretien du Lave-Vaisselle

Pour nettoyer le tableau de commande, utiliser un chiffon légèrement humide puis sécher soigneusement. Pour nettoyer l'extérieur, utiliser un bon produit de nettoyage lustrant pour les machines.

Ne jamais utiliser d'objets tranchants, de tampons abrasifs ou de produits nettoyants décapants sur une quelconque partie du lave-vaisselle.

Protection Contre le Gel

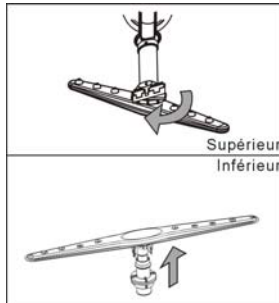
Si votre lave-vaisselle est laissé dans un endroit sans chauffage pendant l'hiver, s'adresser à un service technique pour :

1. Couper l'alimentation électrique sur le lave-vaisselle.
2. Fermer l'alimentation d'eau et déconnecter la valve du tuyau d'arrivée d'eau.
3. Drainer l'eau du tuyau d'arrivée et de la valve. (Utiliser un récipient pour recueillir l'eau)
4. Reconnecter le tuyau d'arrivée d'eau et la valve.
5. Ôter le filtre situé au fond du bac et utiliser une éponge pour enlever l'eau dans le collecteur.

7. Maintenance et Nettoyage

Nettoyage des filtres :

Vous devez nettoyer régulièrement les bras de lavage pour éliminer les produits chimiques qui colmatent les buses et les coussinets des bras de lavage.



Enlevez le bras de vaporisateur supérieur :

Pour enlever le bras de vaporisateur supérieur, ôter l'écrou et tourner dans le sens des aiguilles d'une montre .

Enlevez le bras de vaporisateur inférieur :

Pour l'enlever, dévisser le bras inférieur avec un mouvement vers le haut

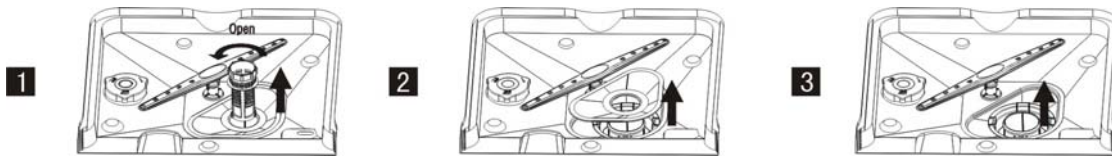
Laver les bras :

Il est recommandé d'éliminer les particules d'aliment restées après chaque lavage grâce à du savon et de l'eau chaude.

Repositionner les bras après le rinçage.

Nettoyage des Filtres

- Inspecter les filtres pour détecter les obstructions après chaque utilisation du lave-vaisselle.
- En dévissant le Filtre Dégrossisseur, vous pouvez ôter le système de filtre. Enlever tout résidu alimentaire et nettoyer les filtres sous l'eau courante.



étape 1 : faire tourner le Filtre dégrossisseur dans le sens des aiguilles d'une montre, puis le soulever;

étape 2 : soulever le Filtre principal

étape 3: soulever le Filtre fin

NOTE :

En suivant les étapes de 1 à 3, le système de filtre va être démonté ; en suivant les étapes de 3 à 1, le système de filtre va être remonté.

Assemblage de Filtres

Pour de meilleures performances et résultats, l'assemblage de filtres doit être nettoyé. Le filtre détourne efficacement les particules alimentaires de l'eau de lavage, lui permettant de circuler librement pendant le cycle. Pour cette raison, il est pertinent d'ôter les grosses particules alimentaires retenues dans le filtre après chaque cycle de lavage en rinçant le filtre semi-circulaire et le réceptacle sous l'eau courante. Pour ôter l'assemblage de filtre, tirer sur la poignée du réceptacle vers le haut. L'assemblage de filtre doit être nettoyé une fois par semaine.

Pour nettoyer le filtre dégrossisseur et le filtre fin, utiliser une brosse de nettoyage. Puis, assembler de nouveau les différentes parties du filtre comme indiqué sur la figure de gauche et réinsérer l'assemblage complet dans le lave-vaisselle, en le positionnant dans son logement et en le pressant vers le bas.

Le lave-vaisselle ne doit jamais être utilisé sans les filtres. Un remplacement incorrect du filtre peut abaisser le niveau de performance de la machine et endommager la vaisselle et les ustensiles.

ATTENTION!

Ne jamais faire tourner le lave-vaisselle sans les filtres en place. Lors du nettoyage des filtres, ne pas les cogner. Sinon les filtres pourraient être distordus et la performance du lave-vaisselle risquerait d'être moindre.

Nettoyage de la porte



Pour nettoyer le rebord autour de la porte, vous ne devez utiliser qu'un chiffon doux et chaud. Pour empêcher la pénétration d'eau dans la fermeture de la porte comportant des éléments électriques, ne pas utiliser de nettoyant en aérosol d'aucune sorte.

D'autre part, ne jamais utiliser de nettoyants ou tampons abrasifs sur les surfaces extérieures car ils vont érafler la finition. Certains essuie-tout en papier peuvent aussi rayer ou laisser des marques sur la surface.

ATTENTION!

Ne jamais utiliser un nettoyant en aérosol pour nettoyer le panneau de la porte car cela risque d'endommager le verrouillage de la porte et les composants électriques. Il est déconseillé d'utiliser des agents abrasifs ou certains essuie-tout en papier qui risquent d'érafler ou de laisser des traces sur la surface en acier inoxydable.

Comment Conserver Votre Lave-Vaisselle en Bonne Condition

▪ **Après Chaque Lavage**

Après chaque lavage, fermer l'alimentation d'eau de la machine et laisser la porte légèrement entrouverte de façon à ce que l'humidité et les odeurs ne stagnent pas à l'intérieur.

▪ **Ôter la Prise**

Avant le nettoyage ou les opérations de maintenance, toujours débrancher la prise de la prise murale. Ne courir aucun risque.

▪ **Pas de Nettoyage aux Solvants ou Abrasifs**

Pour nettoyer l'extérieur et les parties en caoutchouc du lave-vaisselle, n'utiliser ni solvants ni produits abrasifs. Au contraire, n'utiliser qu'un chiffon et de l'eau savonneuse tiède. Pour ôter les taches sur les surfaces internes, utiliser un chiffon humidifié avec de l'eau, ajouter un peu de vinaigre blanc, ou un produit nettoyant spécifiquement conçu pour les lave-vaisselles.

— ▪ **Lorsque Vous Partez en Vacances**

Lorsque vous partez en vacances, nous vous recommandons de faire tourner un cycle de lavage avec le lave-vaisselle vide puis de débrancher la prise de la prise murale, fermer l'alimentation d'eau, et laisser la porte de la machine légèrement entrouverte. Ceci va conserver plus longtemps le joint d'étanchéité et prévenir les odeurs à l'intérieur de la machine.

▪ **Déplacer la Machine**

Si la machine doit être déplacée, essayer de la conserver en position verticale. Si c'est absolument nécessaire, elle peut être inclinée vers l'arrière.

Joint d'Étanchéité

La formation des odeurs dans le lave-vaisselle peut provenir de nourriture restée dans le joint d'étanchéité. Un nettoyage périodique avec une éponge humide va prévenir ce désagrément.

8. Instructions d'Installation

À propos du Branchement Électrique


ATTENTION, pour votre sécurité personnelle :

N'UTILISER AUCUNE RALLONGE D'ALIMENTATION ÉLECTRIQUE OU PRISE DE RACCORDEMENT AVEC CET APPAREIL. EN AUCUN CAS, NE SECTIONNER NI ÔTER LE TROISIÈME FIL DE TERRE SUR LE CORDON D'ALIMENTATION ÉLECTRIQUE.

Normes Électriques

Prière de voir le label signalétique pour connaître le voltage et brancher le lave-vaisselle sur l'alimentation électrique appropriée, possédant un fusible à la norme de 16 amp. Un fusible retardé ou un disjoncteur sont recommandés et assurent un circuit séparé desservant seulement cet appareil.

Branchement Électrique

 *S'assurer de l'existence d'une prise de terre adaptée avant utilisation*

Après s'être assuré que le voltage et les valeurs de fréquence pour le courant de la maison correspondent à celles indiquées sur la plaque signalétique et que le système électrique est dimensionné pour le voltage maximum figurant sur la plaque signalétique, insérer la prise dans la prise murale qui est correctement reliée à la terre. Si la prise murale sur laquelle la machine doit être branchée n'est pas appropriée pour la prise, remplacer la prise murale, plutôt que d'utiliser un adaptateur ou équipement similaire car cela pourrait entraîner une surchauffe et des brûlures.

 **S'assurer de l'existence d'une prise de terre avant utilisation**

INSTRUCTIONS DE RACCORDEMENT À LA TERRE

Cet appareil doit être relié à la terre. Dans l'éventualité d'un dysfonctionnement ou d'une panne, la connexion à la terre va réduire le risque d'électrocution en fournissant une voie de moindre résistance du courant électrique. Cet appareil est équipé avec un cordon d'alimentation muni d'un conducteur de raccordement à la terre et d'une prise de terre. La prise doit être branchée dans une prise de courant appropriée installée et reliée à la terre en conformité avec toutes les réglementations et normes locales.

ATTENTION!

Un branchement incorrect du conducteur de raccordement à la terre peut présenter un risque d'électrocution. Vérifier avec un électricien qualifié ou des agents de service si vous avez un doute à propos de la conformité du raccordement à la terre de la machine. Ne pas modifier la prise fournie avec la machine si elle ne s'adapte pas sur la prise de courant. Faire installer par un électricien qualifié une prise de courant appropriée.

ATTENTION!

Afin d'éviter qu'il ne se produise un excès d'eau stagnant dans le tuyau d'arrivée, prière de fermer l'arrivée d'eau après utilisation. (Pour les modèles : pas de tuyau d'arrivée de sécurité.)

Raccordement à l'Eau Froide



Raccorder le tuyau d'eau froide à un embout fileté 1,90 cm (3/4 inch) et s'assurer qu'il est fermement attaché.

Si les canalisations d'eau sont neuves ou n'ont pas été utilisées durant une longue période de temps, laisser l'eau couler pour s'assurer que l'eau est claire et sans impureté. Si cette précaution n'est pas prise, il y a un risque de blocage de l'arrivée d'eau et d'endommagement de la machine.

Raccordement à l'Eau Chaude

L'alimentation d'eau vers la machine peut aussi être raccordée à la canalisation d'eau chaude de la maison (système centralisé, système de chauffage), à condition qu'elle n'excède pas une température de 60°C. Dans ce cas, le cycle de lavage va être raccourci d'environ 15 minutes et l'efficacité du lavage légèrement réduite.

Le raccordement à la canalisation d'eau chaude doit être effectué suivant les mêmes procédures que pour le raccordement à l'eau froide.

Positionnement de la Machine

Placer la machine dans l'endroit souhaité. L'arrière doit s'appuyer contre le mur de derrière, et les côtés le long des placards ou murs adjacents. Le lave-vaisselle est équipé avec les tuyaux de distribution et de drainage d'eau qui peuvent être placés à droite ou à gauche pour faciliter l'installation.

Mise à Niveau de la Machine

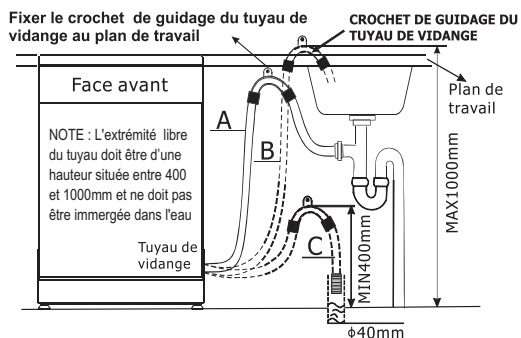
Le lave-vaisselle doit être à niveau pour un chargement correct et une bonne performance de lavage.

- 1 Placer le niveau sur la porte et les rails du casier à l'intérieur du bac comme indiqué pour vérifier que le lave-vaisselle est à niveau.
- 2 Lorsque le niveau du lave-vaisselle est satisfaisant, faire attention de ne pas laisser le lave-vaisselle basculer.

Raccordement du Tuyau d'Evacuation

Insérer le tuyau de drainage dans un tuyau d'évacuation d'eau d'un diamètre minimum de 40 mm, ou laissez le s'écouler dans l'évier en s'assurant qu'il n'est ni plié ni pincé. Utiliser le support spécial en plastique fourni avec la machine.

L'embout libre du tuyau doit se placer à une hauteur comprise entre 40 et 100 cm et ne doit pas être immergé dans l'eau.



Comment Drainer l'Excédent d'Eau des Tuyaux

Si l'évier est à une hauteur supérieure à 100 cm du sol, l'excédent d'eau dans les tuyaux ne peut s'écouler directement dans l'évier. Il va être nécessaire de drainer l'excédent d'eau des tuyaux dans un bol ou un récipient adapté maintenu en dehors et plus bas que l'évier.

Évacuation de l'Eau

Raccorder le tuyau d'évacuation de l'eau. Le tuyau de drainage doit être correctement adapté afin d'éviter les fuites d'eau. S'assurer que le tuyau ne soit ni tordu ni comprimé.

Tuyau d'Extension

Si vous avez besoin d'une extension au tuyau de drainage, vérifier d'utiliser un tuyau de drainage identique. Il ne doit pas dépasser 4 mètres de longueur ; sinon la performance de nettoyage du lave-vaisselle pourrait être réduite.

Raccordement au Siphon

Le raccordement aux eaux usées doit se trouver à une hauteur comprise entre 40 cm (minimum) et 100 cm (maximum) depuis le fond du plateau. Le tuyau d'évacuation d'eau doit être fixé par un collier de serrage.

• Démarrage du lave-vaisselle

Les points suivants doivent être vérifiés avant de démarrer le lave-vaisselle.

1. Le lave-vaisselle est à niveau et fixé
2. La valve d'arrivée d'eau est ouverte
3. Il n'y a pas de fuite au niveau des raccordements aux conduites d'eau
4. Les fils électriques sont bien branchés
5. L'électricité est allumée
6. Les tuyaux de drainage et d'arrivée d'eau sont raccordés
7. Tous les matériaux d'emballage et les imprimés doivent être enlevés du lave-vaisselle

• Attention

Après installation, prière de mettre ce manuel dans la pochette des imprimés. Le contenu de ce manuel est très utile aux utilisateurs.

9. Conseils en cas de Problème

Avant d'Appeler le Service de Réparation

<i>Problème</i>	<i>Causes Possibles</i>	<i>Que faire</i>
Le lave-vaisselle ne marche pas	Saut de fusible, ou disjoncteur disjoncté	Remplacer le fusible ou remettre le disjoncteur en marche. Ôter tout autre appareil utilisant le même circuit que le lave-vaisselle.
	L'alimentation électrique n'est pas en marche	S'assurer que le lave-vaisselle est en marche et la porte bien fermée. S'assurer que le cordon d'alimentation électrique est correctement branché dans la prise murale.
	La pression d'eau est faible	Vérifier que l'alimentation d'eau est correctement raccordée et l'arrivée d'eau ouverte.
Bruit	Certains sons audibles sont normaux	Son provenant de l'action de pulvérisation de particules alimentaires molles et de l'ouverture du réceptacle du détergent.
	Les ustensiles ne sont pas bien installés dans les paniers ou un petit article est tombé dans le panier	Vérifier que tout est place en sécurité dans le lave-vaisselle.
	Le moteur bourdonne	Le lave-vaisselle n'a pas été utilisé régulièrement. Si vous ne l'utilisez pas souvent, rappelez-vous de programmer un remplissage et un pompage chaque semaine, ce qui va aider à conserver le joint d'étanchéité humide.
Mousse dans le bac	Détergent inapproprié	N'utiliser que le détergent spécial pour lave-vaisselle pour éviter la mousse. Si ceci arrive, ouvrir le lave-vaisselle et laisser la mousse s'évaporer. Ajouter 1 demi-litre d'eau froide dans le bac. Fermer hermétiquement le lave-vaisselle puis démarrer le cycle de lavage pour évacuer l'eau. Répéter si nécessaire.
	Produit de rinçage répandu	Toujours essuyer immédiatement les débordements d'agent de rinçage.
Bac intérieur taché	Un détergent contenant du colorant a été utilisé	S'assurer que le détergent est sans colorant.
La vaisselle n'est pas sèche	Le dispensateur de produit de rinçage est vide	S'assurer que le dispensateur de produit de rinçage est rempli.
La vaisselle et les couverts ne sont pas propres	Programme inapproprié	Sélectionner un programme plus fort.
	Chargement du casier inapproprié	S'assurer que l'action du dispensateur de détergent et le bras de pulvérisation ne sont pas entravés par un plat trop large.
Il y a des taches et un dépôt sur les verres et les couverts	<ol style="list-style-type: none"> 1 Eau extrêmement dure 2 Température d'arrivée d'eau basse 3 Surcharge du Lave-vaisselle 4 Chargement Inapproprié 5 Sels détergents périmés ou humides 6 Dispensateur de produit de rinçage vide 7 Dosage incorrect du détergent 	<p>Pour ôter les taches de la verrerie :</p> <ol style="list-style-type: none"> 1 Retirer tous les ustensiles en métal du lave-vaisselle. 2 Ne pas ajouter de détergent. 3 Choisir le cycle le plus long. 4 Démarrer le lave-vaisselle et le laisser tourner pendant environ 18 à 22 minutes, il va alors se trouver dans le cycle principal de lavage. 5 Ouvrir la porte et verser 2 tasses de vinaigre blanc dans le fond du lave-vaisselle. 6 Fermer la porte et laisser le lave-vaisselle terminer le cycle. Si le vinaigre n'est pas efficace : Répéter comme ci-dessus, mais utiliser 1/4 tasse (60 ml) de cristaux d'acide citrique à la place du vinaigre.

<i>Problème</i>	<i>Causes Possibles</i>	<i>Que faire</i>
Effet terne sur la verrerie	Combinaison d'eau douce et de détergent en trop grosse quantité	Utiliser moins de détergent si vous avez de l'eau douce et sélectionner un cycle plus court pour laver la verrerie et obtenir une propreté impeccable.
Film jaune ou marron sur les surfaces internes	Taches de thé ou de café	Utiliser une solution d'1/2 tasse d'eau de javel et 3 tasses d'eau chaude pour ôter les taches à la main. Attention Vous devez attendre 20 minutes après un cycle pour laisser les éléments chauffants se refroidir avant de nettoyer l'intérieur; sinon il y a risque de brûlure.
	Des dépôts de fer dans l'eau peuvent provoquer un film de dépôt	Vous devez appeler une Compagnie d'Adoucisseur d'Eau pour poser un filtre spécial.
Film blanc sur les surfaces internes	Minéraux d'eau dure	Pour nettoyer l'intérieur, utiliser une éponge humide avec du détergent pour lave-vaisselle et porter des gants en caoutchouc. Ne jamais utiliser d'autres nettoyants que ceux conçus pour le lave-vaisselle car il y a risque de mousse.
Le couvercle du réceptacle à détergent ne se verrouille pas	Le cadran n'est pas dans la position d'Arrêt (OFF)	Tourner le Cadran en position d'Arrêt (OFF) et faire glisser le loquet vers la gauche.
Le détergent stagne dans le dispensateur	La vaisselle bloque les réceptacles à détergent	Recharger la vaisselle correctement.
Vapeur	Phénomène normal	Il se produit un échappement de vapeur par le verrouillage de la porte pendant le séchage et le drainage de l'eau.
Marques noires ou grises sur la vaisselle	Des ustensiles en aluminium ont frotté contre la vaisselle	Utiliser un nettoyant abrasif doux pour éliminer ces marques.
De l'eau stagne au fond du bac	Ceci est normal	Une petite quantité d'eau propre autour de la sortie sur le bac conserve le joint d'étanchéité lubrifié.
Débordement d'eau	Pompe de drainage endommagée ou défectueuse	Remplacer la pompe de drainage.
Fuite du lave-vaisselle	Dispensateur trop rempli ou débordement du produit d'aide au rinçage	Faire attention de ne pas trop remplir le dispensateur d'aide au rinçage. Le débordement d'aide au rinçage peut provoquer une production de mousse et une inondation. Essuyer tout débordement avec un chiffon humide.
	Le lave-vaisselle n'est pas à niveau	S'assurer que le lave-vaisselle est à niveau.

Avant d'appeler le Service de Réparation...

CODES D'ERREUR

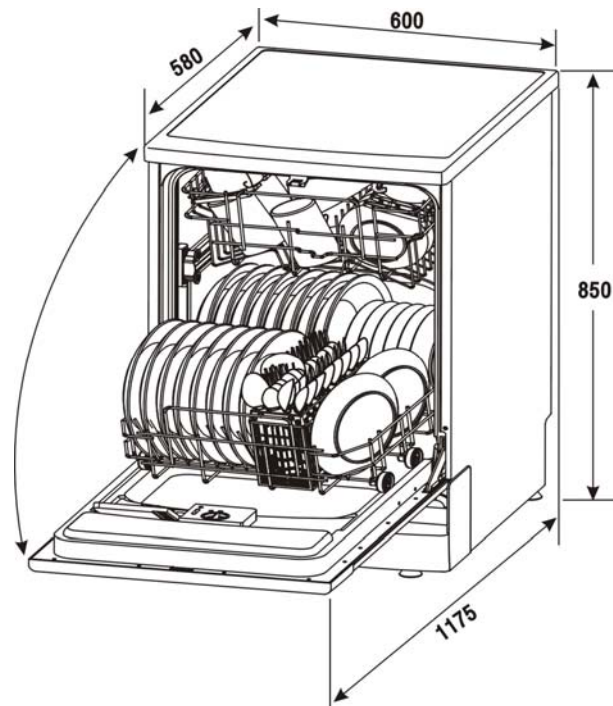
Lorsque certains dysfonctionnements surviennent, la machine affiche des Codes d'Erreur pour vous alermer :

Codes	Significations	Causes Possibles
le lave vaisselle ne s'arrete plus.	Cycle de lavage trop long	Vérifier si l'arrivée de l'eau est bien ouverte.
La pompe de vidange ne s'arrete plus.	Débordement..	Le système est conçu pour détecter les débordements l'orsqu'il en détecte un ,il arrete l'alimentation en eau et active la pompe de vidange
Le lave vaisselle ne fonctionne plus	L'alimentation électrique n'est pas activée.	Vérifiez si le lave vaisselle est allumé et si la porte est bien fermée.Vérifiez si le cordon électrique est correctement branchésur la prise murale
Le lave vaisselle ne fonctionne plus	La pression d'eau est faible.	Vérifiez si l'alimentation en eau est correctement raccordée et si le robinet est ouvert .
Le lave vaisselle fonctionne mais le voyant de liquide de rinçage reste allumé	Manque de liquide ou problème de la boite a produit	Le sensor ne fonctionne plus .
Bruit	Le moteur ronfle	Le lave vaisselle n'a pas été utilisé régulièrement. Sivous ne l'utiliser pas souvent ,n'oubliez pas de le configurer pour qu'il se remplisse et se vidange chaque semaine afin que le joint étanche reste humide .
Intérieur de la cuve taché	Vous avez utilisé un détergeant contenant un colorant.	Vérifiez la composition du produit qui doit être sans colorant ;

ATTENTION!

Si un débordement survient, couper l'arrivée d'eau principale avant d'appeler un service de dépannage. S'il y a de l'eau dans le réceptacle de la base à cause d'un débordement ou d'une petite fuite, l'eau doit être vidée avant de redémarrer le lave-vaisselle.

Informations Techniques



Hauteur :	850 mm
Largeur :	600 mm
Profondeur:	580 mm
Charge du Voltage connecté :	Voir la plaque signalétique
Pression de l'eau :	0.04-1.0MPa
Raccordement à l'Eau Chaude :	Max 60° C
Alimentation électrique :	Voir la plaque signalétique
Capacité :	12 couverts

IMPORTANT : SI L'APPAREIL NECESSITE UNE REPARATION, CONTACTER LE REVENDEUR OU CONSULTER LES INDICATIONS MENTIONNEES DANS CE MANUEL D'UTILISATION. AUCUNE PIECE REPARABLE PAR L'UTILISATEUR A L'INTERIEUR. FAITES APPEL A UN TECHNICIEN QUALIFIE.

LES CARACTERISTIQUES ET INFORMATIONS MENTIONNEES DANS CE MANUEL D'UTILISATION PEUVENT ETRE SUJETTES A DES CHANGEMENTS SANS AVIS PREALABLE. (DOCUMENT NON CONTRACTUEL).

Les produits électriques ne doivent pas être mis au rebut avec les déchets ménagers. Merci de les recycler dans les points de collecte prévus à cet effet. Adressez-vous auprès des autorités locales ou de votre revendeur pour obtenir des conseils sur le recyclage.

Cet appareil n'est pas destiné aux personnes (enfants inclus) ayant des capacités physiques, sensorielles ou mentales réduites ou un manque d'expérience et de connaissance du produit, à moins qu'elles ne soient mises sous la garde d'une personne pouvant les surveiller.

Les enfants doivent être surveillés afin de s'assurer qu'ils ne jouent pas avec cet appareil.

Si le câble d'alimentation est endommagé, il doit être impérativement remplacé par le Service Après Vente ou une personne de qualification similaire afin d'éviter tout danger.

