



Continental Edison

LAVE VAISSELLE ENCASTRABLE

MODELE : WQP12-7309 / WQP12-7309-B

Réf. : CELVE1445IX / CELVE1445B



MANUEL D'INSTALLATION

Lisez ce manuel attentivement avant d'installer et d'utiliser ce produit.
Conservez-le pour une consultation ultérieure.
Transmettez-le en cas de cession du produit.





PREFACE

Avant l'installation et l'utilisation de votre nouvel appareil, veuillez lire attentivement toutes ces précautions d'emploi et de sécurité. Gardez ces instructions pour toute consultation ultérieure. Si vous cédez cet appareil à des tiers, veuillez aussi leur donner ce manuel.

Une lecture attentive de ces instructions vous aidera à faire fonctionner et à entretenir correctement votre lave-vaisselle.



NOTE:

Le fabricant, poursuivant une politique de développement constant et d'actualisation du produit, peut apporter des modifications sans avertissement préalable, ainsi les caractéristiques et informations mentionnées dans ce manuel d'utilisation peuvent être sujettes à des changements sans avis préalable.

GUIDE RAPIDE D'UTILISATION

Ce guide rapide d'utilisation résume les principales étapes pour l'utilisation de l'appareil. Nous recommandons tout de même de lire entièrement le manuel d'instruction pour une utilisation efficace et sûre de l'appareil.

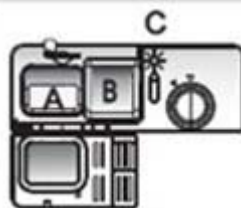
Démarrage de l'appareil

Appuyez sur le bouton ON/OFF pour allumer l'appareil, ouvrez la porte.



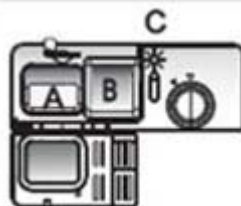
Remplir le lave-vaisselle avec le détergent

Compartiment A: pour chaque cycle de lavage
Compartiment B : Seulement les programmes avec pré-lavage



Vérification du niveau du produit d'aide au rinçage

Indicateur C: Indicateur se trouvant sur le panneau de commandes (selon les modèles équipés)

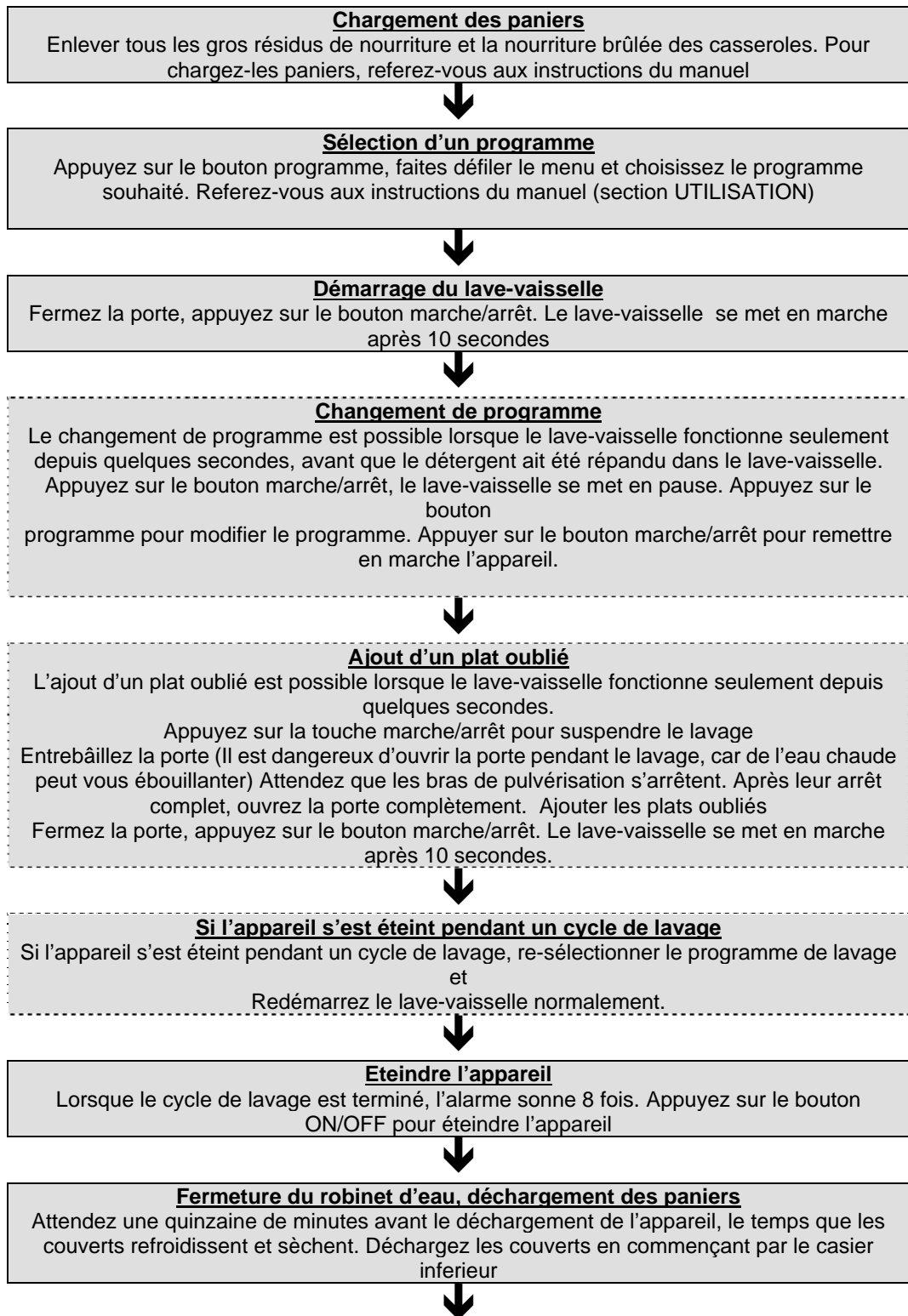


Vérification du niveau du sel régénérant

(Modèles avec adoucisseur d'eau seul)

Indicateur électrique se trouvant sur le panneau de commandes (selon les modèles équipés)
S'il n'y a pas d'indicateur lumineux pour le remplissage en sel, vous pouvez estimer quand remplir le réservoir à sel selon le nombre de lavages effectués.





SOMMAIRE

INSTRUCTIONS DE SECURITE IMPORTANTES	7
a. Instructions générales de sécurité	7
b. Instructions de sécurité spécifiques au lave-vaisselle	8
c. Symboles	9
FICHE PRODUIT	10
PRESENTATION DE VOTRE LAVE-VAISSELLE	11
a. Caractéristiques techniques	11
b. Description du lave-vaisselle	12
c. Panneau des commandes	13
INSTALLATION DE L' APPAREIL	14
a. Encastrement de l'appareil	15
b. Installation du panneau décoratif	16
c. Réglage de l'extension du ressort de la porte	17
d. Nivellement de l'appareil	18
e. Raccordement à l'alimentation eau	18
f. Raccordement du tuyau d'évacuation	18
g. Vidange de l'excédent d'eau des tuyaux	19
h. Raccordement à un siphon	19
i. Raccordement électrique	19
UTILISATION	20
a. Avant la première utilisation	20
b. Utilisation des différents produits	20
o Adoucisseur d'eau	20
o Réglage de la consommation de sels	20
o Chargement des sels dans l'adoucisseur d'eau	21
o Remplissage du distributeur de liquide rinçage	22
o Distributeur d'aide au rinçage	23
o Fonction détergent	24
c. Chargement des casiers du lave-vaisselle	26
o Casier supérieur	26

o Casier inférieur.....	26
o Paniers a couverts.....	28
o Méthode de chargement du lave-vaisselle selon la norme EN50242.....	28
o Consignes de lavage:.....	29
o Verreries et autres vaisselles endommagées	30
d. Mise en marche du lave-vaisselle	31
o Démarrer un cycle de lavage.....	31
o Changement de programme	32
o À la fin du cycle de lavage.....	32
o Oubli d'un plat	32
o Déchargement du lave-vaisselle.....	32
NETTOYAGE ET MAINTENANCE	33
a. Système de filtre.....	33
o Nettoyage du filtre	34
b. Nettoyage des bras de pulvérisation.....	34
c. Entretien du lave-vaisselle	34
o Protection contre le gel	34
o Nettoyage de la porte	35
o Comment conserver votre lave-vaisselle en bonne condition.....	35
RESOLUTION DES PROBLEMES	36
a. Codes d'erreur.....	36
b. Tableau de résolution des problèmes	36
MISE EN REBUT	39

INSTRUCTIONS DE SECURITE IMPORTANTES

a. Instructions générales de sécurité

Avant d'utiliser votre appareil, veuillez lire attentivement ces précautions de sécurité. Conservez-le pour une consultation ultérieure. Transmettez-le en cas de cession du produit.

Utilisez cet appareil comme décrit dans ce mode d'emploi. Le fabricant ne peut être tenu pour responsable du non-respect des instructions de sécurité, d'installation et d'utilisation prévue dans ce mode d'emploi.

L'installation devra être effectuée selon les normes et règles nationales en vigueur. Cet appareil est prévu pour un usage domestique normal et non professionnel. Cet appareil n'est pas prévu pour une installation ou une utilisation en extérieur.

Cet appareil est destiné à être utilisé dans des applications domestiques et analogues telles que :

- Les zones de restauration/cuisine réservées aux employés de magasins.
- Les bureaux et autres environnements professionnels similaires.
- Les fermes.
- Par les clients d'hôtels, motels et autres environnements à caractère résidentiel.
- Les environnements de type chambres d'hôtes.

Avant tout branchement, vérifiez:

- ✓ Que l'appareil et ses éléments ne soient pas abîmés. N'utilisez pas un appareil abîmé, rappez le à votre revendeur pour inspection et réparation.
- ✓ Que la tension indiquée sur la plaque signalétique de l'appareil corresponde bien à celle de votre installation électrique.

Avertissement

- ✓ Respectez scrupuleusement les consignes données pour les branchements électriques et le raccordement de l'eau
- ✓ N'utilisez pas d'accessoires non recommandés par le fabricant! Ils peuvent endommager l'appareil et/ou provoquer des blessures.
- ✓ N'utilisez pas de rallonges ou d'adaptateur avec le câble d'alimentation. S'il est vraiment nécessaire d'utiliser une rallonge, adressez-vous à votre centre de service pour conseils.

L'appareil doit être branché à une alimentation en eau en utilisant les ensembles de raccordement neufs fournis avec l'appareil. Des ensembles de raccordement usagés ne doivent pas être réutilisés.

Cet appareil ne doit pas être utilisé par des personnes (y compris les enfants) dont les capacités physiques, sensorielles ou mentales sont réduites, ou par des personnes dénuées d'expérience ou de connaissance, sauf si elles ont pu bénéficier, par l'intermédiaire d'une personne responsable de leur sécurité, d'une surveillance ou d'instructions préalables concernant l'utilisation de cet appareil.

Il convient de surveiller les enfants pour s'assurer qu'ils ne jouent pas avec l'appareil. **DANGER D'ETOUFFEMENT!** Gardez le matériel d'emballage hors de la portée des enfants.

Le non-respect des consignes de sécurité et d'utilisation peut provoquer un risque de choc électrique, d'incendie et/ou des blessures aux personnes.

Le dispositif de déconnexion de l'appareil du réseau électrique doit demeurer aisément accessible.

Ne démontez pas l'appareil vous-même. Tout démontage, réparation, vérification devront être faits exclusivement par une personne qualifiée.

Si le câble d'alimentation est endommagé, il doit être remplacé par le fabricant, son service après-vente ou des personnes de qualification similaire afin d'éviter un danger.

Si vous n'utilisez pas l'appareil pendant une longue période, veuillez le débrancher.

b. Instructions de sécurité spécifiques au lave-vaisselle

Ne vous asseyez pas dessus et ne vous tenez pas debout sur la porte ou les paniers du lave-vaisselle.

Ne touchez pas l'élément chauffant pendant ou immédiatement après utilisation.

Ne faites pas fonctionner votre lave-vaisselle si tous les paniers ne sont pas bien en place.

Ouvrez la porte très attentivement et doucement si vous devez l'ouvrir pendant son fonctionnement. Il y a un risque de jaillissement d'eau.

Ne placez pas d'objets lourds sur la porte lorsque celle-ci est ouverte car l'appareil pourrait basculer.

La porte ne doit pas être laissée en position ouverte car cela peut présenter un danger de basculement.

Surveillez enfants, animaux et toutes personnes à risques; il y a un risque de danger s'ils jouent ou utilisent l'appareil.

Lors du chargement du lave-vaisselle:

- Placez les objets tranchants de façon à ce qu'ils ne puissent pas endommager le joint d'étanchéité de la porte.
- Les couteaux et ustensiles avec des pointes coupantes devront être mis dans le panier avec leur pointe vers le bas où placés en position horizontale.

Ne lavez pas les articles en plastique qui ne portent pas une mention spécifiant qu'ils peuvent être mis au lave-vaisselle sans danger. Pour les articles en plastique non marqués de cette façon, vérifiez les recommandations du fabricant des articles.

Les articles en plastique ne doivent pas entrer en contact avec l'élément chauffant.

Utilisez seulement du détergent et des additifs de rinçage conçus pour ce lave-vaisselle.

N'utilisez jamais du savon, du détergent pour lessive, ou nettoyant pour les mains.

Les enfants, animaux et personnes à risques doivent rester éloignés des produits détergents et des additifs de rinçage; tenez-les aussi éloignés de la porte lorsqu'elle est ouverte car il pourrait y avoir du détergent à l'intérieur.

Les détergents pour lave-vaisselle sont très alcalins. Ils peuvent être extrêmement dangereux en cas d'ingestion. Évitez le contact avec la peau et les yeux. En cas d'accident avec le produit pour lave-vaisselle (par exemple contact avec les yeux, ingestion, etc.), utilisez de l'eau en abondance pour rincer et consultez immédiatement un médecin.

Vérifiez que le réceptacle à détergent est vide après la fin du cycle de lavage. Ne modifiez pas les réglages du lave-vaisselle.

c. Symboles

Ces symboles suivants sont marqués sur votre appareil; prenez connaissance de leur signification :



ATTENTION !

L'installation des tuyaux et du matériel électrique doit être effectué par un professionnel.



ATTENTION !

Pendant l'installation, le cordon d'alimentation électrique ne doit pas être excessivement ou dangereusement plié ou aplati.



ATTENTION !

Risque de choc électrique ! Coupez l'alimentation électrique avant de procéder à l'installation du lave-vaisselle. Risque de mort ou de choc électrique.



ATTENTION !

Pendant l'installation, le tuyau de raccordement à l'arrivée d'eau et le tuyau de vidange de l'eau ne doivent pas être pliés ou aplatis.

FICHE PRODUIT

Base de données techniques du lave-vaisselle en conformité au règlement délégué EU N°1059/2010:

Marque	Continental Edison
Reference	CELVE1445IX CELVE1445B
Modèle	WQP12-7309 WQP12-7309-B
Capacité nominale	14 couverts
Classe d'efficacité énergétique ①	A+
Consommation d'énergie annuelle ②	299 kWh
Consommation d'énergie du cycle de lavage standard	1.04 kWh
Consommation d'électricité en mode arrêt	0.45 W
Consommation d'électricité en mode laissé sur marche	0.5 W
Consommation d'eau annuelle ③	3500 litres
Classe d'efficacité de séchage ④	A
Cycle de lavage standard ⑤	ECO 50°C
Durée du cycle de lavage standard	175 min
Niveau sonore	45 dB (A) re 1pW
Caractéristique	Encastrable
Encastrable	Oui
Hauteur	81.5 cm
Largeur	59.8 cm
Profondeur	57.0 cm
Puissance	1760-2100 W
Tension d'alimentation	220-240V~50Hz
Pression d'eau	0.4-10bar = 0.04-1.00MPa

REMARQUES :

- ① De A+++ (appareils les plus efficaces) à D (appareils les moins efficaces)
- ② Consommation d'énergie de 299 kWh par an, sur la base de 280 cycles de lavage standard avec alimentation en eau froide et de la consommation des modes à faible puissance. La consommation réelle d'énergie dépend des conditions d'utilisation de l'appareil.
- ③ Consommation d'eau annuelle de 3500 litres par an, sur la base de 280 cycles de lavage standard. La consommation réelle d'eau dépend des conditions d'utilisation de l'appareil.
- ④ Classe d'efficacité de séchage "A" sur une échelle allant de G (appareils les moins efficaces) à A (appareils les plus efficaces).
- ⑤ Ce programme convient au lavage d'une vaisselle normalement sale, et constitue le programme le plus efficace en termes de consommation combinée d'énergie et d'eau.

Cet appareil répond aux normes et aux directives européennes en vigueur.

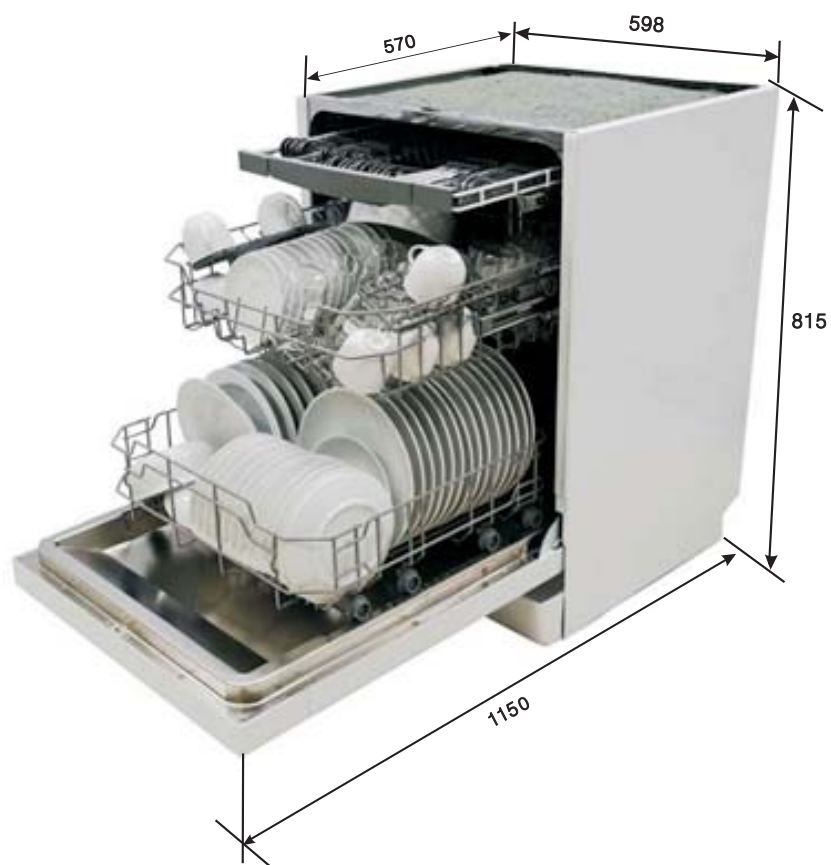
- Directive Basse Tension 2006/95/EC
- Directive Compatibilité Électromagnétique 2004/108/EC
- Directive en rapport avec l'énergie 2009/125/EC
- Directive ROHS 2011/65/EU

Les valeurs ci-dessus sont conformes aux normes sous des conditions de fonctionnement spécifiées. Les résultats peuvent considérablement varier selon la quantité et la saleté des vaisselles, la dureté de l'eau, la quantité de détergent, etc.

PRESENTATION DE VOTRE LAVE-VAISSELLE

a. Caractéristiques techniques

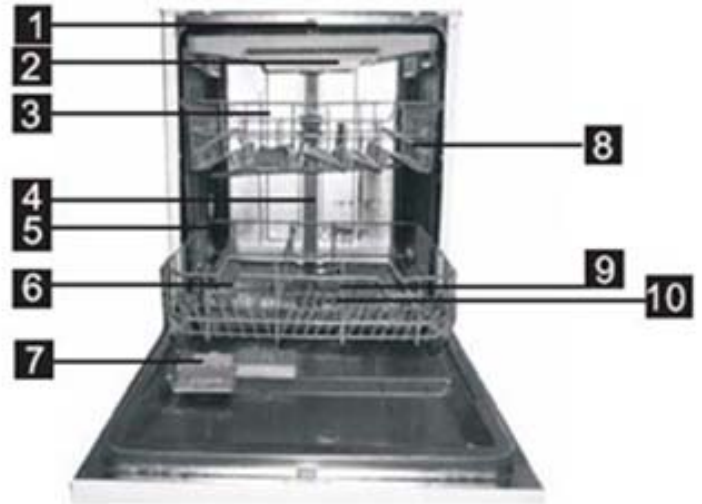
Hauteur	815 mm
Largeur	598 mm
Profondeur	570 mm (porte fermée)
	1150 mm (porte ouverte)
Capacité	14 couverts



b. Description du lave-vaisselle

• Vue de face

- 1 - Bras de pulvérisation haut
- 2 - Panier à couverts
- 3 - Panier supérieur
- 4 - Tuyau intérieur
- 5 - Panier inférieur
- 6 - Compartiment pour le sel
- 7 - Distributeur de détergent
- 8 - Étagère pour coupes, tasses
- 9 - Bras de pulvérisation bas
- 10 - Assemblage du filtre

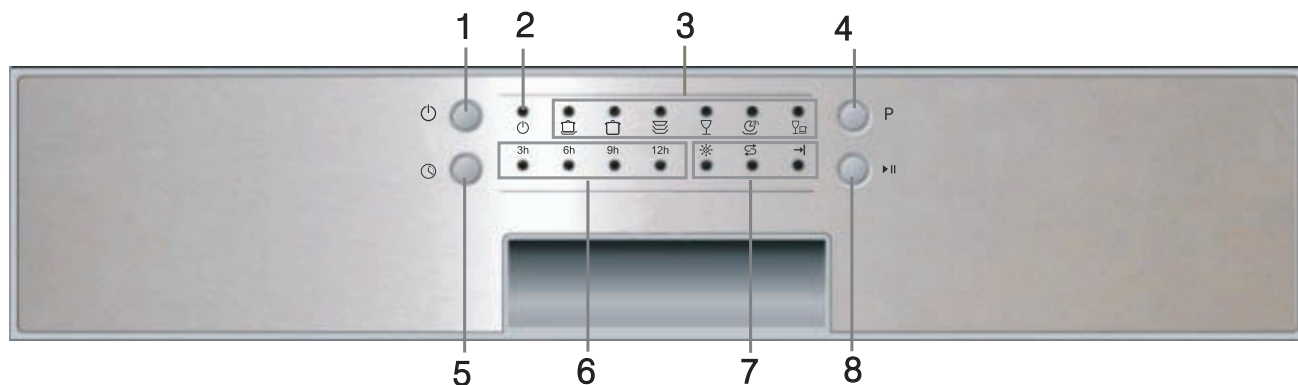


• Vue arrière

- 11 - Connecteur du tuyau d'arrivée d'eau
- 12 - Tuyau de vidange
- 13 - Ajusteur



c. Panneau des commandes



COMMANDES	DESCRIPTION
1 - Bouton «ON/OFF»	Mise en marche et arrêt de l'alimentation électrique
2 - Indicateur lumineux	Indique que l'appareil est allumé
3 - Indicateur de Programmes	Indique les programmes disponibles / sélectionnés
4 - Bouton «Programme»	Sélection du programme souhaité
5 - Bouton «départ différé»	Sélection d'un programme différé
6 - Indicateurs pour départ différé	Indique le départ différé sélectionné (3h/6h/9h/12h)
7 - Indicateur pour le sel de lavage et distributeur de détergent	L'indicateur s'allume lorsqu'il faut remplir le réservoir de sel de lavage ou de détergent
8 - Bouton «Marche/arrêt»	Appuyer pour: <ul style="list-style-type: none"> • Démarrer un lavage • Mettre en pause un lavage • Redémarrer un lavage qui a été mise à l'arrêt

INSTALLATION DE L'APPAREIL

ATTENTION: L'installation des tuyaux et des branchements électriques doit être fait par un technicien qualifié.

Ne branchez pas l'appareil tant qu'il n'est pas complètement et correctement installé.

Enlevez tous les emballages.

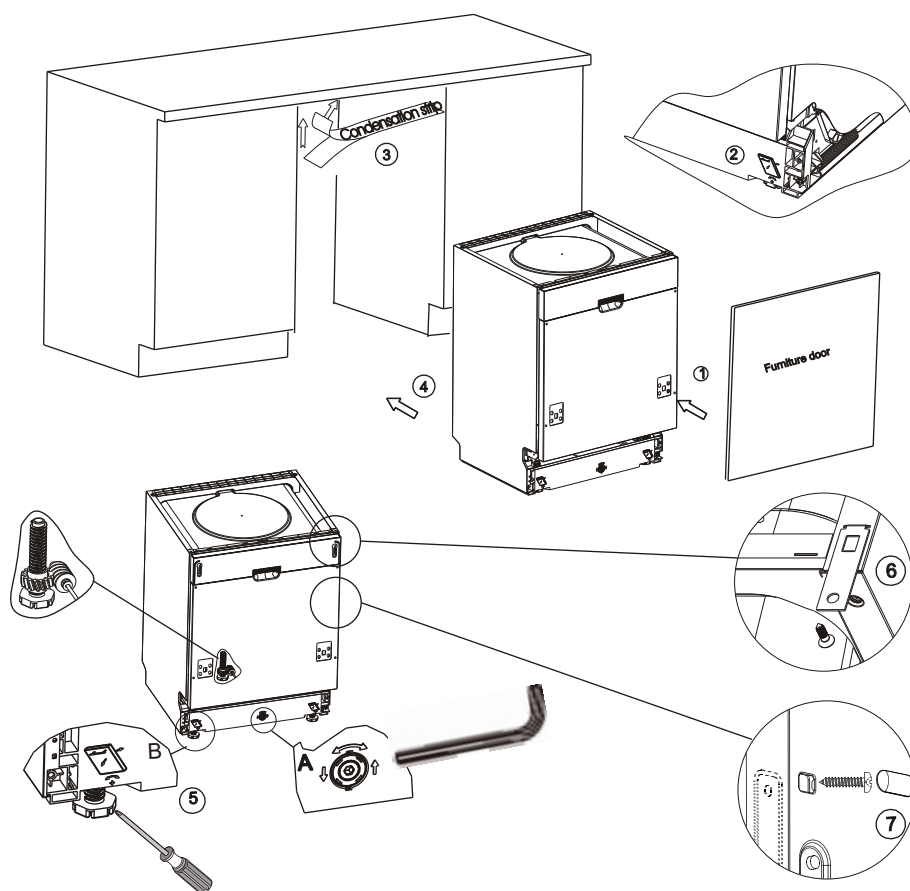
Mettez tous les emballages hors de la portée des enfants. Il y a des risques d'accidents s'ils jouent avec les emballages.

Vérifiez:

- Que l'appareil et ses éléments ne soient pas abîmés. Si c'est le cas, ne l'utilisez pas et rapportez-le à votre revendeur pour toute inspection et réparation.
- Que la tension indiquée sur la plaque signalétique de l'appareil corresponde bien à celle de votre installation électrique.

Les ouvertures du lave-vaisselle ne doivent pas être obstruées par un tapis.

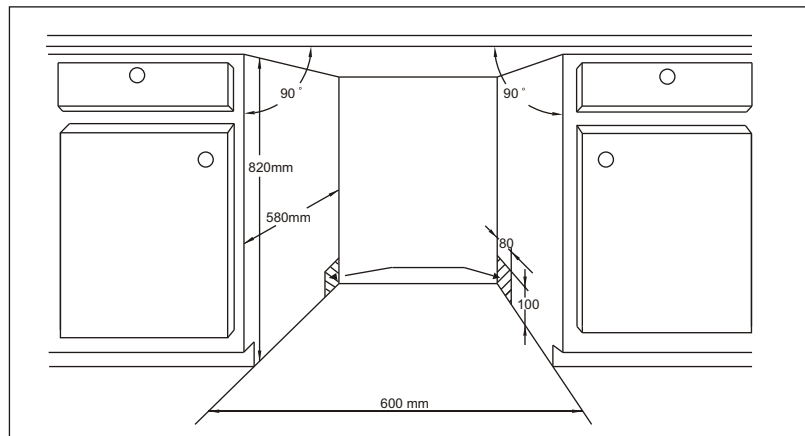
Voici les principales étapes d'installation de l'appareil; référez-vous aux points mentionnés dans les pages suivantes pour une description complète de chaque étape.



- ❖ Installez la porte décorative sur la porte extérieure du lave-vaisselle à l'aide des supports fournis. Référez-vous au point **b** pour le positionnement des supports.
- ❖ Réglez la tension des ressorts de la porte à l'aide d'une clé hexagonale, en tournant la clé dans le sens des aiguilles d'une montre pour serrer. Ne pas faire cette étape pourrait endommager votre lave-vaisselle (Illustration 2).
- ❖ Raccordez le tuyau d'arrivée de l'eau froide (point e).
- ❖ Raccordez le tuyau d'évacuation (point f)
- ❖ Branchez le cordon d'alimentation (point i)
- ❖ Fixez la bande de protection contre la condensation sous la surface du plan de travail. Assurez-vous que la bande de protection contre la condensation est alignée avec le bord de la surface de travail (illustration 3). Encastrez le lave-vaisselle (illustration 4 et point a). Attention : le tuyau de raccordement à l'arrivée d'eau et le tuyau de vidange de l'eau ne doivent pas être pliés ou aplatis.
- ❖ Mettez à niveau le lave-vaisselle. Le pied arrière peut être réglée à partir de l'avant du lave-vaisselle en tournant la vis du milieu de la base du lave-vaisselle en utilisant une clé hexagonale (Illustration 5A). Pour régler les pieds avant, utilisez un tournevis plat réglez les pieds avant jusqu'à ce que le lave-vaisselle soit à niveau (Illustration 5B). Voir aussi le point **c** de ce chapitre.
- ❖ Le lave-vaisselle doit être fixé en place : utilisez le crochet d'installation (tel quel ou plié). Glissez le crochet dans un des emplacements prévus, puis fixez-le au plan de travail à l'aide de deux vis adaptées au matériau du plan de travail (Illustration 6 et 7).

a. Encastrement de l'appareil

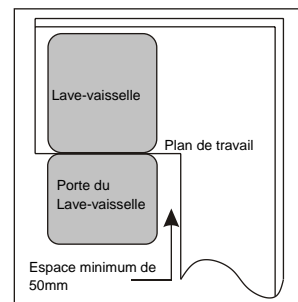
Suivez attentivement les instructions d'installation. Choisissez un endroit où les branchements à l'alimentation électrique et en eau seront faciles. Respectez les dimensions d'installation, comme montré sur le schéma ci-dessous:



- Hauteur : 820 mm
- Profondeur: 580 mm
- Distance entre deux meubles pour l'encastrement: 600 mm
- Espace entre le dessous de l'appareil et le sol : 100 mm

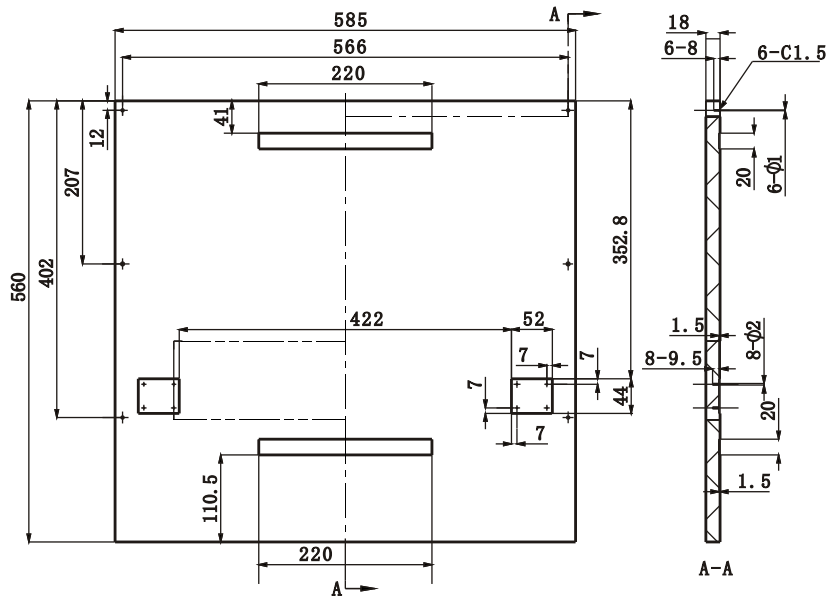
[FIGURE 2]

Espacement minimum quand la porte est ouverte



b. Installation du panneau décoratif

L'installation du panneau décoratif peut être effectuée selon le schéma ci-dessous (les unités sont en mm):



La bande de fixation A doit être posée sur le panneau décoratif et la bande de fixation B sur la porte extérieure de l'appareil. Après avoir posé le panneau sur la porte, fixez-le à l'aide des vis et des boulons (fig.1).

Fig.1:

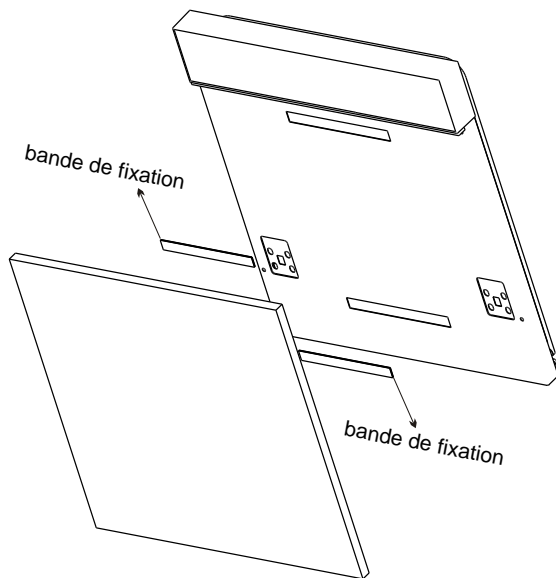
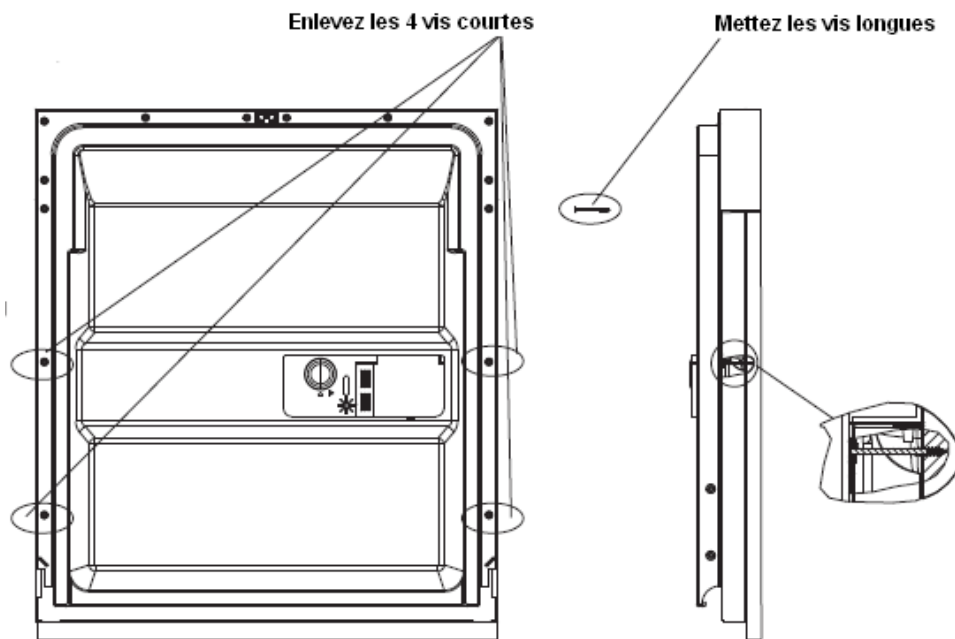


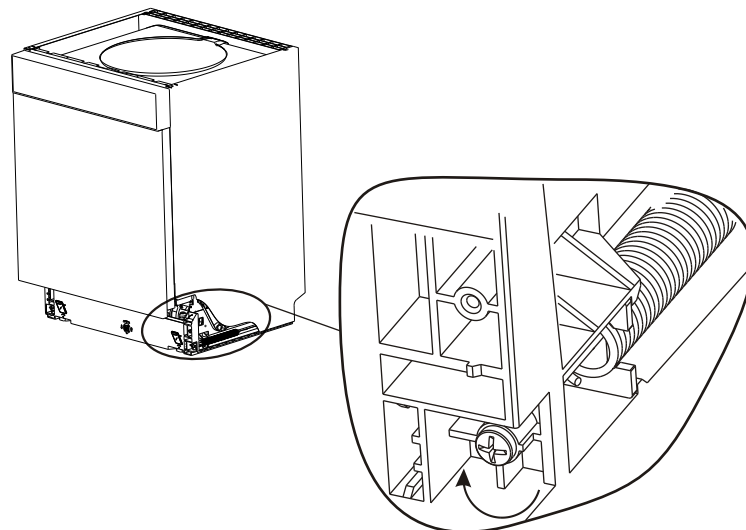
Fig. 2:



c. Réglage de l'extension du ressort de la porte

Le ressort de la porte a été réglé par le fabricant; si un panneau décoratif a été rajouté à la porte, la tension du ressort doit obligatoirement être réglé.

Serrez ou desserrez la vis de réglage de manière à tendre le ressort ou à le détendre.



d. Nivellement de l'appareil

L'appareil doit être mis à niveau pour une bonne disposition des articles à laver et une meilleure performance de lavage.

Placez un niveau à bulle à l'intérieur de l'appareil pour observer s'il est bien à niveau. Si non, réglez la hauteur des pieds de l'appareil, jusqu'à ce que le niveau indique que le lave-vaisselle est bien horizontal. La hauteur maximum des pieds réglables est de 50mm.

e. Raccordement à l'alimentation eau

Rappel : L'appareil doit être branché à une alimentation en eau en utilisant les ensembles de raccordement neufs fournis avec l'appareil des ensembles de raccordement usagés ne doivent pas être réutilisés.

Raccordez le tuyau d'alimentation en eau froide à un embout fileté et assurez-vous qu'il soit fermement attaché.

Si les tuyaux d'eau sont neufs ou n'ont pas été utilisés durant une longue période, laissez l'eau couler pour s'assurer qu'elle soit claire et sans impureté. Si cette précaution n'est pas prise, il y a un risque de blocage de l'arrivée d'eau et d'endommagement de l'appareil.

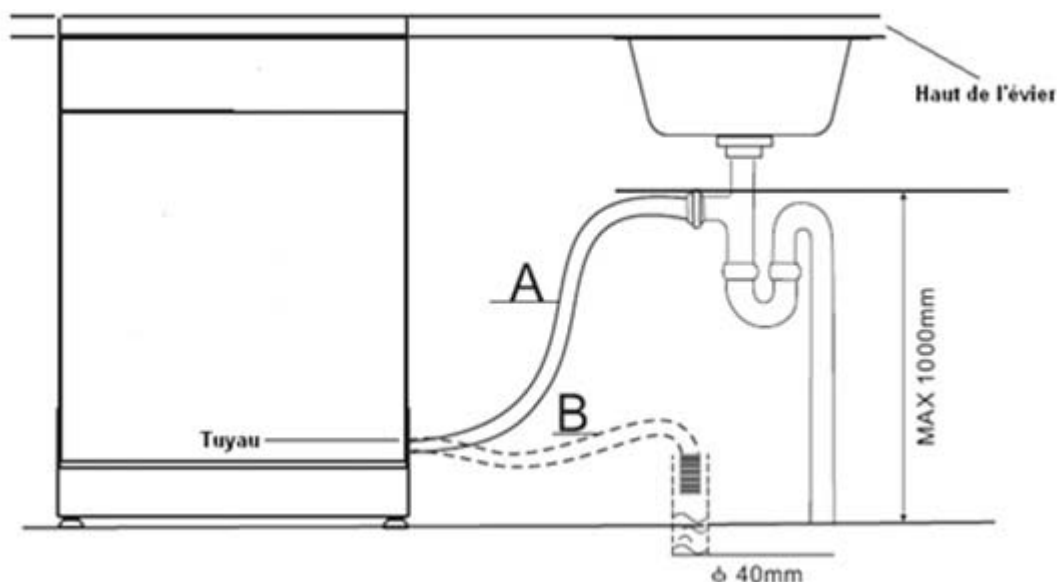


f. Raccordement du tuyau d'évacuation

Raccordez le tuyau d'évacuation de votre appareil au tuyau de vidange, sans le plier (diamètre minimum du tuyau de vidange : 40mm).

Sinon, branchez le tuyau d'évacuation à un évier, sans le plier ou le pincer. La hauteur du tuyau ne devra pas dépasser 100cm (1000mm).

Assurez-vous que les tuyaux et la prise électrique ne sont pas pliés ou coincés sous l'appareil.



A: Raccordement à un évier

B: Raccordement à un orifice de vidange

g. Vidange de l'excédent d'eau des tuyaux

Si l'évier est à une hauteur supérieure à 100cm du sol, l'excédent d'eau dans les tuyaux ne peut s'écouler directement dans l'évier. Il est nécessaire de drainer l'excédent d'eau des tuyaux dans un bol ou un récipient adapté maintenu en dehors et plus bas que l'évier.

h. Raccordement à un siphon

Le raccord d'évacuation doit se situer à une hauteur située entre 50 cm (minimum) et 100 cm (maximum) par rapport au fond de l'appareil. Le tuyau d'évacuation doit être fixé au moyen d'une attache de tuyau. L'extrémité libre du tuyau ne doit pas être immergée dans l'eau.

i. Raccordement électrique

Avant le branchement de la prise électrique, assurez-vous que:

- L'appareil et ses éléments ne soient pas abîmés. Dans ce cas-là, n'utilisez pas l'appareil rappez l'appareil à votre revendeur pour toute inspection et réparation.
- La tension indiquée sur la plaque signalétique de l'appareil corresponde bien à celle de votre installation électrique.
- La prise électrique soit compatible avec la fiche de l'appareil. Si ce n'est pas le cas, demandez à un technicien qualifié de remplacer la prise électrique. N'utilisez pas de rallonges ou des prises multiples. La prise électrique doit être munie une liaison à la terre.
- Branchez la prise de l'appareil à l'alimentation.

La fiche et la prise de courant doivent demeurer aisément accessibles.

UTILISATION

a. Avant la première utilisation

Avant l'utilisation, vérifiez bien que l'installation et les branchements ont été faits correctement. Ne démarrez pas l'appareil si l'installation ou les branchements sont incorrects. Une mauvaise installation ou des branchements incorrects peuvent mener à des dysfonctionnements et à des accidents.

Avant d'utiliser votre lave-vaisselle pour la première fois:

- Réglez l'adoucisseur d'eau
- Versez 500ml d'eau dans le réservoir de sel puis remplissez-le de sel de lavage
- Remplissez le distributeur de liquide de rinçage
- Remplissez le distributeur de détergent

L'eau peut déborder, cela est normal et n'est pas une cause de dysfonctionnement. Il est également normal que le voyant lumineux de sel continue à clignoter pendant quelques cycles après avoir été rempli.

b. Utilisation des différents produits

o Adoucisseur d'eau

NOTE: Si votre modèle ne possède pas d'adoucisseur d'eau, vous n'avez pas besoin de lire ce paragraphe.

L'adoucisseur d'eau doit être programmé manuellement, à l'aide du cadran de dureté d'eau. L'adoucisseur d'eau est conçu pour ôter les minéraux et sels de l'eau; ces deux éléments peuvent avoir un effet nuisible ou contraire au fonctionnement du lave-vaisselle. Plus la teneur de ces sels et minéraux est élevée, plus votre eau est dure. L'adoucissant doit être ajusté en fonction de la dureté de l'eau dans votre secteur. Votre distributeur local d'eau peut vous renseigner sur le degré de dureté de l'eau du secteur où vous habitez.

La dureté de l'eau varie selon les endroits. Si une eau dure est utilisée dans le lave-vaisselle, des dépôts vont se former sur les plats et ustensiles. Le lave-vaisselle est équipé d'un adoucisseur d'eau spécial qui utilise des sels spécifiquement conçus pour éliminer le calcaire et les minéraux de l'eau.

o Réglage de la consommation de sels

Le lave-vaisselle est conçu pour permettre l'ajustement de la quantité de sels à consommer, basé sur la dureté de l'eau utilisée. Suivez la procédure suivante:

- Allumez l'appareil;
- Appuyez sur le bouton Marche/Arrêt pendant plus de 5 secondes pour démarrer le réglage de l'adoucisseur d'eau (vous avez 60 secondes après le démarrage pour procéder au réglage);
- Appuyez sur le bouton Marche/Arrêt pour sélectionner le réglage approprié conformément à votre environnement local. Les réglages vont changer suivant la séquence: H1-> H2-> H3-> H4-> H5-> H6;
- Appuyez sur le bouton Marche/Arrêt ou ne faites aucune opération pendant 5 secondes pour terminer le réglage.

Dureté de l'eau				Réglage	Quantité de Sels (gramme/cycle)	Autonomie (cycles /1kg)
°dH	°fH	°Clark	Mmol/l			
0~5	0~9	0~6	0~0.94	H1: Rapide et très brillant	0	/
5~11	10~20	7~14	1.0~2.0	H2: 1h de brillance	20	60
12~17	21~30	15~21	2.1~3.0	H3: 1h, rapide et brillant	30	50
18~22	31~40	22~28	3.1~4.0	H4 : Verre brillant	40	40
23~34	41~60	29~42	4.1~6.0	H5 : Verre, rapide brillant	50	30
35~55	61~98	43~69	6.1~9.8	H6 Verre, 1h brillant	60	20

Légende :

°dH=1.25 °Clark=1.78 °fH=0.178mmol/l

°dH: degré Allemand

°fH: degré français

°Clark: degré anglais

Importante : réglage usine : H4 (EN 50242)

o **Chargement des sels dans l'adoucisseur d'eau**

NOTE: Si votre modèle ne possède pas d'adoucisseur d'eau, vous n'avez pas besoin de lire ce paragraphe.

Utilisez toujours les sels conçus pour l'utilisation dans un lave-vaisselle. Tout autre type de sels non spécifiquement conçus pour un lave-vaisselle, spécialement les sels en tablette, endommagera l'adoucisseur d'eau. En cas de détériorations causées par l'utilisation de sels inappropriés, le fabricant ne donnera aucune garantie et ne pourra en aucun cas être tenu pour responsable des dommages.

Effectuez le remplissage seulement avant de démarrer l'un des programmes complets de lavage. Ceci empêchera un dépôt des grains de sels ou de l'eau salée, d'être répandu au bas du lave-vaisselle pendant un certain temps, ce qui pourrait provoquer de la corrosion.

Le réservoir à sels est situé en dessous du casier inférieur et doit être rempli selon les indications suivantes:

- Retirez le panier inférieur. Dévissez et retirez le couvercle du bac à sel. Voir Fig.1.
- Versez 500ml d'eau dans le réservoir à sel.
- Placez l'extrémité de l'entonnoir (fourni) dans le trou et introduire environ 1,5 kg de sel. Il est normal d'avoir une petite quantité d'eau sortant du réservoir à sel. Voir Fig.2.
- Après avoir rempli le réservoir, remettez le couvercle et revissez-le.
- En général, le voyant d'alarme de sel s'arrêtera de s'allumer après remplissage du réservoir avec le sel.
- Aussitôt après avoir versé le sel dans le réservoir à sel, démarrez un programme de lavage, afin d'éviter que des éléments importants de l'appareil puissent être endommagés par de l'eau salée, ce qui invaliderait la garantie.



Le réservoir à sel doit être rempli lorsque l'indicateur lumineux de remplissage de sel dans le panneau de contrôle s'allume. Même si le récipient à sel est suffisamment rempli, il se peut que l'indicateur lumineux ne s'éteigne pas avant que les sels ne se soient complètement dissous. S'il n'y a aucun indicateur lumineux de remplissage de sels sur le panneau de contrôle (sur certains modèles), vous pouvez décider du moment de chargement des sels dans l'adoucissant en fonction des cycles que le lave-vaisselle accomplit.

○ **Remplissage du distributeur de liquide rinçage**

Fonction d'aide au rinçage

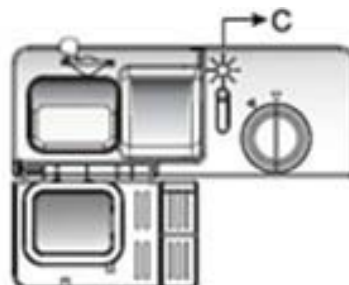
L'aide au rinçage est automatiquement ajoutée pendant le dernier rinçage, pour assurer un rinçage minutieux, et un séchage impeccable sans taches ni traces.

ATTENTION! N'utilisez que des produits d'aide au rinçage de marque pour lave-vaisselle. Ne remplissez jamais le distributeur d'aide au rinçage avec toute autre substance (ex. Produit pour vaisselle, détergent liquide). Ceci endommagerait le produit.

Quand remplir le distributeur de liquide de rinçage ? S'il n'y a aucun voyant lumineux de liquide de rinçage sur le tableau de commande, vous pouvez juger de la quantité d'aide au rinçage au moyen de la couleur du niveau optique de l'indicateur "D" situé près du capuchon. Lorsque le récipient d'aide au rinçage est plein, la totalité de l'indicateur va être obscur. Au fur et à mesure que l'aide au rinçage diminue, la taille du point obscur diminue. Vous ne devez jamais laisser le niveau de liquide de rinçage descendre en dessous du 1/4.

Au fur et à mesure que le liquide de rinçage diminue, la taille du point noir sur l'indicateur de niveau de liquide de rinçage change, selon l'illustration ci-dessous:

- Plein
- 3/4 plein
- 1 / 2 plein
- ⊙ 1 / 4 plein - Doit être rempli afin d'éliminer les saletés
- Vide



* C - Indicateur de niveau de liquide de rinçage

o Distributeur d'aide au rinçage



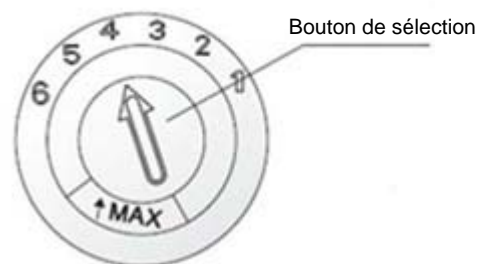
- Pour ouvrir le distributeur, tourner le capuchon vers la flèche "open (ouvrir)" (à gauche) et le soulever.
- Versez le liquide de rinçage dans le distributeur, faire attention de ne pas trop le remplir.
- Pour remplir le distributeur, ouvrir le capuchon et verser le liquide de rinçage dans le distributeur jusqu'à ce que l'indicateur de niveau devienne complètement noir. La capacité du récipient de l'aide au rinçage est d'environ 140 ml.
- Replacez le capuchon en l'insérant dans l'alignement de la flèche «open» (ouvrir) et tournez-le vers la flèche de fermeture (à droite).
- Le liquide de rinçage est relâché pendant le rinçage final pour éviter que l'eau ne forme des gouttes susceptibles de laisser des taches sur votre vaisselle. Cela améliore d'autre part le séchage en éliminant l'eau sur la vaisselle. Votre lave-vaisselle est conçu pour utiliser du liquide de rinçage. Le distributeur de liquide de rinçage est situé à l'intérieur de la porte près du distributeur de détergent.
- Soyez attentif de ne pas trop remplir le distributeur, car cela pourrait produire un débordement de mousse. Essuyez tout excédent avec un chiffon humide. N'oubliez pas de replacer le capuchon avant de fermer la porte de votre lave-vaisselle.

ATTENTION!

Nettoyez tout excédent de liquide de rinçage pendant le remplissage avec un chiffon absorbant humide pour éviter tout débordement de mousse durant le lavage suivant.

Réglage du distributeur d'aide au rinçage

Le distributeur de liquide de rinçage possède six programmations. Commencez toujours les premières utilisations du lave-vaisselle avec le distributeur programmé sur "4". S'il y a un problème de taches ou de mauvais séchage, augmentez la dose de liquide de rinçage distribuée en ôtant le couvercle du distributeur et en tournant le cadran sur "5". Si la vaisselle n'est toujours pas correctement séchée, ajustez le cadran au chiffre supérieur suivant jusqu'à ce que votre vaisselle soit nette. (La valeur par défaut en sortie d'usine est "5").



Remarques: Augmentez la dose si des traces d'eau ou de calcaire subsistent sur la vaisselle après lavage. Réduisez la dose si la vaisselle présente des traces blanches ou collantes ou si les verres ou les lames de couteau sont recouverts d'une pellicule bleuâtre.

o **Fonction détergent**

Des détergents comportant des ingrédients chimiques sont nécessaires pour pulvériser et ôter la saleté, et l'évacuer du lave-vaisselle. La plupart des détergents de qualité commerciale conviennent à cet usage.

Il y a 3 sortes de détergents:

- Avec phosphate et chlore
- Avec phosphate et sans chlore
- Sans phosphate et sans chlore

Normalement, les nouveaux détergents en poudre sont sans phosphate. Ainsi, la fonction adoucisseur d'eau avec phosphate n'est pas indiquée. Dans ce cas, nous vous recommandons de remplir le sel dans le réservoir de sel, même lorsque la dureté de l'eau n'est que de 6 dH. Si des détergents sans phosphate sont utilisés dans le cas d'eau dure, souvent des taches blanches apparaissent sur la vaisselle et les verres. Dans ce cas, ajoutez plus de détergent pour atteindre de meilleurs résultats. Les détergents sans chlore ne font que blanchir un peu. Les taches tenaces et sombres ne seront pas supprimées complètement. Dans ce cas, choisissez un programme avec une température plus élevée.

Détergent Concentré

Selon leur composition chimique, les détergents pour lave-vaisselle peuvent être divisés en deux catégories:

- Détergents ordinaires alcalins avec des composants caustiques
- Détergents concentrés peu alcalins avec des enzymes naturelles

L'utilisation de programmes de lavage "normaux" et de détergents concentrés permet de réduire la pollution et préserve vos ustensiles: ces programmes de lavage sont spécialement adaptés aux propriétés de dissolution de la saleté des enzymes des détergents concentrés. Pour cette raison, les programmes de lavage "normaux" utilisés avec des détergents concentrés permettent d'obtenir les mêmes résultats que ceux obtenus avec des programmes "intensifs".

Tablettes de détergent

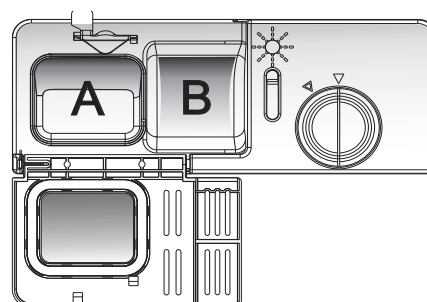
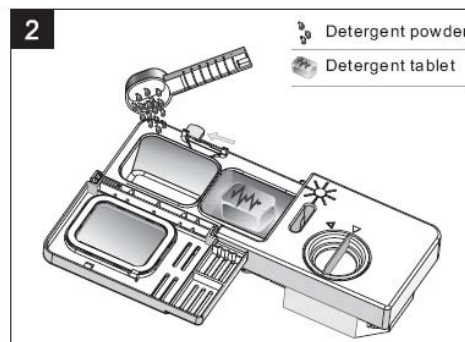
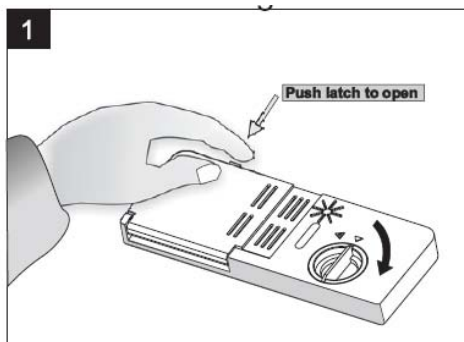
Les tablettes de détergent de différentes marques se dissolvent à différentes vitesses. Pour cette raison, certaines tablettes de détergent ne peuvent se dissoudre et développer leur pleine capacité nettoyante pendant des programmes courts. Par conséquent, il est nécessaire d'utiliser des programmes longs lors de l'utilisation de tablettes de détergent, afin de garantir l'élimination complète des résidus de détergent.

Distributeur de détergent

Le distributeur doit être rempli avant le démarrage de chaque cycle de lavage en suivant les instructions fournies dans le Tableau du Cycle de Lavage. Votre lave-vaisselle utilise moins de détergent et d'aide au rinçage que les lave-vaisselle traditionnels. Généralement, une seule dose de détergent est nécessaire pour un distributeur ordinaire. D'autre part, des articles très sales nécessitent plus de détergent. Ajoutez toujours le détergent juste avant de mettre le lave-vaisselle en route, sinon il pourrait s'humidifier et ne pas se dissoudre correctement.

Quantité de détergent à utiliser

Si le couvercle est fermé: appuyez le bouton de relâchement. Le couvercle s'éjecte.
Ajouter le détergent juste avant de démarrer chaque cycle de lavage. N'utilisez que des détergents pour lave-vaisselle.



Utilisation appropriée du détergent

N'utilisez que du détergent spécifiquement fabriqué pour utilisation dans les lave-vaisselle. Conservez votre détergent au frais et au sec.
Ne mettez pas de détergent dans le distributeur avant d'être prêt à procéder au lavage de la vaisselle.

Remplissage du détergent

Remplissez le distributeur de détergent avec du détergent. Le marquage indique les niveaux de dosage, selon l'illustration de droite:

Dans le réceptacle du détergent pour cycle principal de lavage, MIN signifie approximativement 20g du détergent.

Dans le réceptacle du détergent pour cycle de pré-lavage, MIN signifie approximativement 5g du détergent.

Observez les recommandations de dosage et de stockage des fabricants qui sont mentionnés sur l'emballage du détergent.

Fermer le couvercle du distributeur et presser jusqu'à ce qu'il se verrouille correctement.

Si la vaisselle est très sale, placez une dose supplémentaire de détergent dans le réceptacle pour détergent de pré-lavage. Ce détergent va prendre effet durant la phase de pré-lavage.

Remarques: Vous trouverez des informations à propos des quantités de détergent pour les programmes simples dans le tableau « Démarrer un cycle de lavage ». Attention, en fonction du coefficient de salissure et de la dureté de l'eau, des différences sont possibles.

Observez les recommandations du fabricant figurant sur l'emballage du détergent.

c. Chargement des paniers du lave-vaisselle

Pour une performance optimale de votre lave-vaisselle, suivez ces instructions de chargement.

Les caractéristiques et l'aspect des paniers ou des casiers à couverts peuvent varier suivant votre modèle.

Attention avant ou après le chargement des casiers du lave-vaisselle:

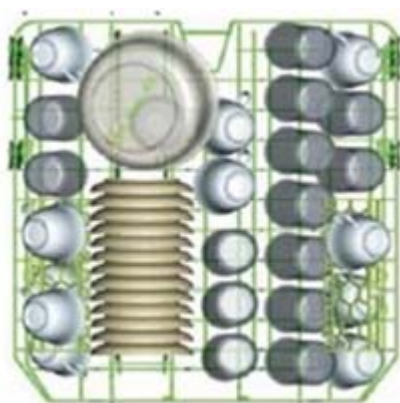
- Otez les grosses quantités de restes alimentaires. Il n'est pas nécessaire de rincer la vaisselle sous l'eau courante. Placez les objets dans le lave-vaisselle de la façon suivante :
 - Les articles tels que tasses, verres, casseroles/plats, etc. doivent être placés tête vers le bas
 - Les articles incurvés, ou ceux avec des recoins, doivent être inclinés de façon à ce que l'eau puisse s'écouler dedans
 - Ils doivent être empilés en sécurité et ne pas pouvoir se retourner
 - Ils ne doivent pas entraver la rotation des bras de pulvérisation durant le lavage
- Les très petits articles ne doivent pas être lavés dans le lave-vaisselle car ils pourraient facilement tomber hors des paniers.
- Les paniers supérieur et inférieur ne peuvent pas être sortis en même temps lors du chargement du lave-vaisselle, sinon il y a un risque de basculement du lave-vaisselle.

Test de programme: Normale 50 degrés, conformément à la norme EN 50242.

○ Panier supérieur

Le casier supérieur est conçu pour contenir de la vaisselle plus légère et plus délicate telles que les verres, tasses à café et à thé et soucoupes, ainsi que des assiettes, des petits bols et des plats peu profonds (à condition de ne pas être trop sales).

Positionnez la vaisselle et les ustensiles de façon à ce qu'ils ne soient pas entraînés par le jet d'eau.



Ajustement du panier supérieur

Si nécessaire, la hauteur du panier supérieur peut être ajustée afin d'aménager plus d'espace pour de larges ustensiles soit dans le panier supérieur soit dans le panier inférieur. La hauteur du panier supérieur peut être ajustée en mettant les roues de différentes hauteurs dans les rails. Les articles longs, les couverts de service, les couverts à salade ou les couteaux doivent être placés sur l'étagère de façon à ce qu'ils ne fassent pas obstruction à la rotation des bras de pulvérisation. L'étagère peut être repliée ou enlevée lorsqu'elle n'est pas utilisée.

Position Haute



Position Basse



o Panier inférieur

Nous vous recommandons de placer les gros articles qui sont les plus difficiles à nettoyer dans le panier inférieur: casseroles, plats, couvercles, vaisselle de service et bols, comme indiqué sur la figure de droite.

Il est préférable de placer la vaisselle de service et les couvercles sur le côté des panier afin d'éviter de bloquer la rotation du bras de pulvérisation supérieur. Les casseroles, bols de service, etc. doivent toujours être placés la tête vers le bas. Les casseroles profondes doivent être inclinées pour permettre à l'eau de s'écouler. Le fond du panier est muni de petites rangées amovibles vers le bas de façon à ce que plus de casseroles et de plats, ou bien des articles plus gros puissent être chargés

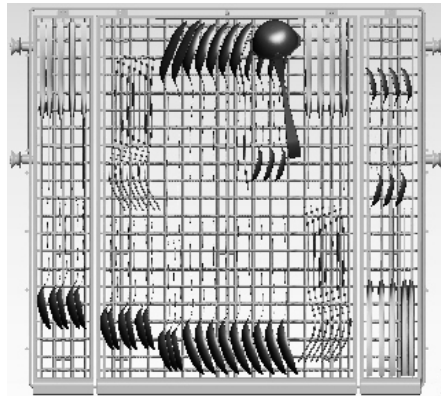


o **Paniers a couverts**

Les couverts doivent être placés dans le panier à couverts avec les manches vers le fond sauf les couteaux : Si le panier possède des rangements latéraux, les cuillères doivent être chargées une par une dans les logements appropriés. Les longs ustensiles doivent être placés en position horizontale sur le devant du panier supérieur.

Pour une meilleure qualité de nettoyage, placez les couverts dans le panier et assurez-vous que:

- Qu'ils ne s'emboîtent pas ensemble
- le corps est tourné vers le haut
- Les longs ustensiles au milieu



o **Méthode de chargement du lave-vaisselle selon la norme EN50242**

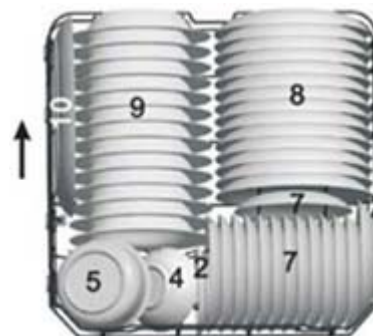
Panier supérieur

- 1 - Tasses
- 2 - Soucoupes
- 3 - Verres
- 6 - Grands bols



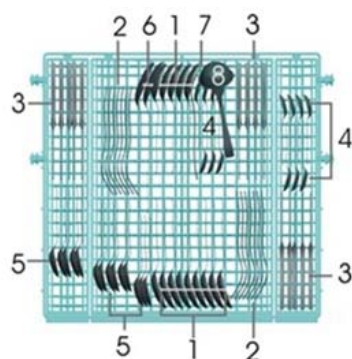
Panier inférieur

- 4 - Petits bols
- 5 - bols de taille moyenne
- 7 - Assiettes à desserts
- 8 - Assiettes à dîner
- 9 - Assiettes a soupe
- 10 - Plats ovales



Panier a couverts

- | | | |
|---|---|----------------------|
| 1 |  | Cuillères a soupe |
| 2 |  | Fourchettes |
| 3 |  | Couteaux |
| 4 |  | Petites cuillères |
| 5 |  | Cuillères à desserts |
| 6 |  | Grandes cuillères |
| 7 |  | Petites fourchettes |
| 8 |  | Louches |



o Consignes de lavage:

A ne pas laver au lave-vaisselle	A éviter de laver au lave-vaisselle
<ul style="list-style-type: none"> - Couverts avec manches en bois, corne ou nacre. - Articles en plastique ne résistant pas à la chaleur. - Couverts anciens avec parties collées ne résistant pas à la chaleur - Articles ou plats collés. - Objets en étain ou en cuivre - Verres en cristal - Articles en acier pouvant rouiller - Plateaux de bois - Articles en fibres synthétiques 	<ul style="list-style-type: none"> - Certains types de verres peuvent se ternir après un grand nombre de lavages - Les articles en argent et aluminium ont tendance à se décolorer pendant le lavage - Les motifs vernis peuvent se ternir en cas de lavages fréquents

ATTENTION!

- Ne laissez jamais un ustensile dépasser en dessous du panier.
- Les couteaux et autres ustensiles avec des pointes acérées doivent être chargés dans le panier avec leurs pointes orientées vers le bas ou doivent être placés en position horizontale.
- N'insérez pas des articles souillés par la cendre de cigarette, la cire de bougie, de la laque ou de la peinture. Si vous achetez de la nouvelle vaisselle, assurez-vous qu'elle soit adaptée pour le lave-vaisselle.
- Ne surchargez pas votre lave-vaisselle. L'espace est conçu pour un nombre de 14 couverts standard. N'utilisez pas de plats non appropriés pour le lave-vaisselle. Ceci est important pour obtenir de bons résultats et pour une consommation d'énergie raisonnable.
- Chargez les articles creux tels que tasses, verres, plats etc. avec l'ouverture vers le bas afin que l'eau ne stagne pas dans les récipients ou les fonds profonds.
- La vaisselle et les couverts ne doivent ni se toucher les uns à l'intérieur des autres, ni se superposer.
- Pour éviter des dommages, les verres ne doivent pas se toucher.
- Chargez les articles de grande taille qui sont plus difficiles à nettoyer dans le casier inférieur.
- Le casier supérieur est conçu pour contenir la vaisselle plus délicate et légère tels que verres, tasses à café et à thé.
- La vaisselle et les couverts ne doivent pas entraver la rotation des bras de pulvérisation.

o **Verreries et autres vaisselles endommagées**

Causes possibles:





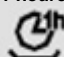
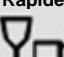
- Type de verre ou procédé de fabrication. Composition chimique du détergent.
- Température de l'eau et durée du programme du lave-vaisselle.

Suggestions pour y remédier:

- Utilisez de la vaisselle en verre ou en porcelaine portant l'indication du fabricant garantissant qu'elle peut être lavée dans un lave-vaisselle.
- Utilisez un détergent doux correspondant à ce type de vaisselle. Si nécessaire, demandez de plus amples informations auprès des fabricants de détergents. Sélectionnez un programme à basse température.
- Pour éviter les détériorations, ôtez les verres et les couverts du lave-vaisselle dès que possible après la fin du programme.

d. Mise en marche du lave-vaisselle

o Démarrer un cycle de lavage

Programme	Information sur le cycle sélectionnée	Description du cycle	Détergent (prélavage/lavage)	Temps de lavage (min)	Energie (Kwh)	Eau (L)	Aide au rinçage
Intensif 	Pour la vaisselle très sale, comme des marmites, casseroles et plats avec des salissures sèches	Prélavage (50 degrés) Prélavage Lavage (65 degrés) Rinçage Rinçage (55 degrés) Séchage	5g/30g ou 3 en 1	165	1.4	20	Oui
Normal 	Pour les vaisselles normalement sales, comme les casseroles, assiettes, verres et casseroles un peu souillées.	Prélavage (45 degrés) Lavage (50 degrés) Rinçage Rinçage (60degrés) Séchage	5g/30g ou 3 en 1	180	1.25	16	Oui
Economique 	Il s'agit du programme standard. Il convient pour le lavage de la vaisselle normalement sale. C'est le programme le plus efficace en termes de consommation d'énergie et d'eau pour ce type de vaisselle.	Prélavage Lavage (50 degrés) Rinçage (60degrés) Séchage	5g/30g ou 3 en 1	175	1.04	12.5	Oui
Verrerie 	Pour la verrerie	Prélavage Lavage (40 degrés) Rinçage Rinçage (60 degrés) Séchage	20g	120	0.91	16	Non
1 heure 	Pour les vaisselles peu sales qui n'ont pas besoin d'une excellente efficacité de séchage	Prélavage (50 degrés) Lavage (60 degrés) Rinçage (60degrés) Séchage	5g/30g	60	1.15	11.5	Non
Rapide 	Un court lavage pour les vaisselles légèrement sales qui n'ont pas besoin de séchage	Lavage (40 degrés) Rinçage Rinçage (45 degrés)	20g	38	0.55	12	Non

- Tirez les paniers supérieur et inférieur, chargez la vaisselle et repoussez les paniers. Il est recommandé de charger le panier inférieur en premier, puis le supérieur (voir le paragraphe intitulé "Chargement du lave-vaisselle"). Versez le détergent (voir le paragraphe intitulé "Sels, Détergent et Aide au rinçage")
- Assurez-vous que la porte soit correctement fermée. Un clic peut se faire entendre lorsque la porte est parfaitement fermée.
- Assurez-vous que l'appareil soit branché et que l'alimentation en eau soit ouverte à pleine pression.
- Pressez le bouton Marche/Arrêt pour mettre en marche l'appareil.
- Tournez le sélecteur de programme pour choisir le programme de lavage désiré (Les différents programmes et leurs descriptions sont décrits dans le tableau du cycle de lavage). Une fois le programme sélectionné, le voyant lumineux va s'allumer.
- Pressez le bouton Marche/Arrêt, le programme se met en route.
- Quand le lavage est terminé, vous pouvez éteindre l'appareil.

○ **Changement de programme**

Vous pouvez modifier le programme en cours de lavage, uniquement, avant que le détergent ait été répandu dans le lave-vaisselle. Si le détergent a déjà été répandu ou si le lave-vaisselle a déjà vidangé l'eau de lavage. Le distributeur de détergent doit être de nouveau rempli (voir le paragraphe intitulé "Chargement du détergent").

Appuyez sur le bouton Marche/Arrêt pendant plus de trois secondes; l'appareil va se mettre en attente, alors vous pouvez changer le programme pour le cycle souhaité (voir le paragraphe intitulé " Démarrer un cycle de lavage").

NOTE: Si vous ouvrez la porte lors du lavage, la lave-vaisselle va se mettre en pause et émettre un signal d'avertissement chaque minute; Lorsque vous fermez la porte et appuyez le bouton de Mise en Marche /Arrêt, le lave-vaisselle va se remettre à fonctionner après 10 secondes. Le voyant lumineux de programme indique l'état du lave-vaisselle.

○ **À la fin du cycle de lavage**

A la fin du cycle de lavage, l'alarme va sonner pendant 8s et le voyant va s'éteindre. Arrêtez l'appareil en appuyant le bouton Marche/Arrêt. Attendez quelques minutes avant de décharger l'appareil pour éviter de manipuler les ustensiles et plats qui sont encore très chauds. Ce qui permet en outre d'améliorer leur séchage.

○ **Oubli d'un plat**

Un article oublié peut être ajouté à n'importe quel moment **avant** que le détergent ne se répande :

- Appuyez le bouton Marche/Arrêt pour arrêter le lave-vaisselle.
- Une fois que les bras de pulvérisation s'immobilisent, vous pouvez ouvrir la porte complètement.
- Ajoutez la vaisselle oubliée.
- Fermez la porte puis pressez le Bouton de mise en Marche/Arrêt; Le lave-vaisselle se remet en marche au bout de 10 secondes.

ATTENTION: Il est dangereux d'ouvrir la porte pendant le lavage, car de l'eau chaude peut vous ébouillanter

○ **Déchargement du lave-vaisselle**

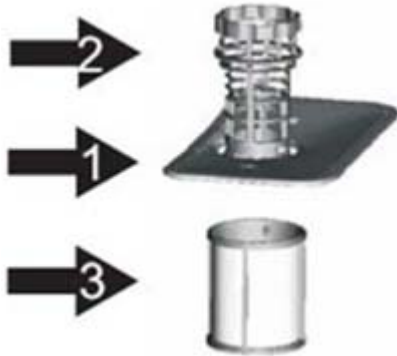
Il est normal que l'intérieur du lave-vaisselle soit mouillé. Videz le panier inférieur en premier puis le panier supérieur. Ceci va éviter que de l'eau ne goutte du panier supérieur sur la vaisselle située dans le panier inférieur.

NETTOYAGE ET MAINTENANCE

a. Système de filtre

Le filtre empêche les gros résidus alimentaires ou autres objets d'atteindre l'intérieur de la pompe. Ces résidus peuvent occasionnellement engorger les filtres.

Le système de filtre est constitué d'un filtre dégrossisseur, d'un filtre plat (filtre principal) et d'un micro filtre (filtre fin).



1 Filtre Principal: La nourriture et les particules de saleté retenues par ce filtre sont pulvérisées par un jet spécifique sur le bras de pulvérisation inférieur et évacués en bas vers les canalisations.

2 Filtre dégrossisseur: Les plus gros résidus, tels que les bouts d'os ou de verre, susceptibles de boucher les canaux d'évacuation sont bloqués dans le filtre dégrossisseur. Pour ôter un article pris dans ce filtre, pressez doucement les deux manches situés en haut de ce filtre et soulevez-les.

3 Filtre fin: Ce filtre retient les résidus de saleté et de nourriture dans le secteur du collecteur et les empêche de se redéposer sur la vaisselle pendant un cycle.

Inspectez les filtres et vérifiez l'absence d'obstruction à chaque utilisation du lave-vaisselle.

En dévissant le filtre dégrossisseur, vous pouvez retirer le système de filtrage. Retirez les restes alimentaires et nettoyez les filtres à l'eau courante:



Etape 1 : faites tourner le filtre dégrossisseur dans le sens des aiguilles d'une montre, puis le soulever;



Etape 2 : soulevez le filtre

NOTE : Suivez les étapes de 1 à 3 pour démonter le système de filtrage; suivez les étapes de 3 à 1 pour remonter le système de filtre.

o Nettoyage du filtre

Pour obtenir de bonnes performances et de bons résultats, le filtre doit être propre. Le filtre retient de façon efficace les particules alimentaires de l'eau de lavage et permet le recyclage de l'eau pendant le cycle. Pour de meilleures performances et résultats, le filtre doit être régulièrement nettoyé. Pour cette raison, il est bon de retirer les particules alimentaires les plus grosses piégées dans le filtre après chaque cycle de lavage en rinçant le filtre semi circulaire et la coupelle associée à l'eau courante. Pour retirer le filtre, sortez la poignée vers le haut. L'ensemble du filtre doit être nettoyé une fois par semaine.

Pour nettoyer le filtre dégrossisseur et le filtre fin, utilisez une brosse de nettoyage. Remontez ensuite les pièces du filtre comme le montrent les figures et réinsérez l'ensemble entier dans le lave-vaisselle, en le positionnant dans son siège et en appuyant vers le bas.

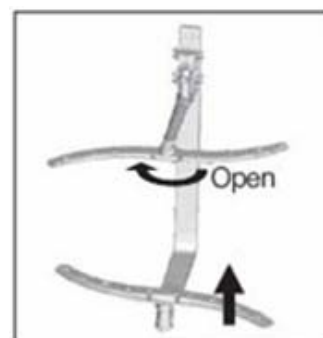
Avertissement!

Le lave-vaisselle ne doit jamais être utilisé sans les filtres. Le remontage incorrect du filtre peut réduire l'efficacité de l'appareil et endommager les plats et ustensiles.

Ne faites jamais fonctionner le lave-vaisselle sans les filtres en place. Lors du nettoyage des filtres, ne les cognez pas sinon les filtres pourraient être distordus et la performance du lave-vaisselle risquerait d'être moindre.

b. Nettoyage des bras de pulvérisation

Il convient de nettoyer régulièrement les bras de pulvérisation pour débarrasser les dépôts de produits chimiques qui peuvent obstruer les jets et bloquer les paliers. Pour retirer les bras, dévissez l'écrou dans le sens des aiguilles d'une montre pour sortir la rondelle placée sur le bras de pulvérisation puis retirez le bras. Lavez les bras à l'eau chaude savonneuse et utilisez une brosse douce pour nettoyer les jets. Réinstallez les bras après les avoir soigneusement rincés.



c. Entretien du lave-vaisselle

Le panneau de contrôle peut être nettoyé à l'aide d'un chiffon légèrement humide. Après nettoyage, prenez soin de le sécher parfaitement. Pour nettoyer l'extérieur, utilisez produit de nettoyage de bonne qualité. N'utilisez pas d'objets pointus, de tampons abrasifs ou de nettoyants agressifs sur toutes les parties du lave-vaisselle.

o Protection contre le gel

En hiver, il convient de prendre des mesures pour protéger le lave-vaisselle du gel. Après chaque cycle de lavage, procédez aux opérations suivantes :

- Coupez l'alimentation électrique du lave-vaisselle et le débranchez.
- Coupez l'alimentation en eau et débranchez le tuyau d'eau du robinet.
- Evacuez l'eau du tuyau d'arrivée et du robinet d'arrivée (utiliser une casserole pour récupérer l'eau).
- Rebranchez le tuyau d'eau au robinet d'arrivée.
- Retirez le filtre au fond du lavabo et utilisez une éponge pour récupérer l'eau.

○ **Nettoyage de la porte**

Pour nettoyer le pourtour de la porte, utilisez uniquement un chiffon imbibé d'eau tiède. Pour éviter la pénétration de l'eau dans le verrou de porte et les composants électriques, n'utilisez pas de produit de nettoyage et n'utilisez pas de nettoyants vapeurs.



Avertissement!

- ❖ **N'utilisez jamais de produit de nettoyage pour nettoyer le panneau de porte afin d'éviter d'endommager le système de verrouillage et les composants électriques.**
- ❖ **L'utilisation d'agents abrasifs avec des serviettes en papier risque de rayer la surface ou de laisser des taches sur la surface en acier inoxydable.**

○ **Comment conserver votre lave-vaisselle en bonne condition**

▪ **Après chaque lavage**

Après chaque lavage, coupez l'arrivée eau et laissez la porte entrouverte de façon à éviter les odeurs et l'accumulation de l'humidité à l'intérieur.

▪ **Débranchez l'appareil**

Avant toute opération de nettoyage ou d'entretien, débranchez toujours le cordon de la prise. Ne prenez pas de risques.

▪ **Pas de solvants ni de produits abrasifs**

Pour nettoyer l'extérieur et les parties en caoutchouc du lave-vaisselle, n'utilisez pas de solvants ou produits de nettoyage abrasifs. Utilisez plutôt un chiffon et de l'eau chaude savonneuse.

Pour retirer les taches de la surface intérieure, utiliser un chiffon humecté d'un peu d'eau vinaigrée ou un produit de nettoyage spécial pour lave-vaisselle.

▪ **Déplacement de l'appareil**

Pour déplacer l'appareil, essayez de le maintenir en position verticale. Si c'est absolument nécessaire, il peut être placé sur sa face arrière.

▪ **Joints**

L'un des facteurs qui favorisent la formation d'odeurs dans le lave-vaisselle est l'accumulation de déchets alimentaires dans les joints. Le nettoyage mensuel avec une éponge humide empêche ce phénomène.

▪ **Lorsque le lave-vaisselle n'est pas utilisé pendant une période prolongée.**

Si vous vous absentez pendant une longue durée, il est recommandé de lancer un cycle de nettoyage dans le lave-vaisselle vide puis de débrancher la fiche de la prise murale, de couper l'arrivée d'eau et de laisser la porte de l'appareil entrouverte (voir les opérations de « Protection contre le gel »).

Ceci préserve les joints et empêche la formation d'odeurs dans l'appareil.

RESOLUTION DES PROBLEMES

a. Codes d'erreur

Lorsque certains dysfonctionnements surviennent, le lave-vaisselle affiche des codes d'erreur pour vous alarmer :

Codes	Significations	Causes Possibles
Clignotement rapide de l'indicateur lumineux	Arrivée d'eau trop longue	Le robinet n'est pas ouvert, ou la prise d'arrivée d'eau est restreinte ou la pression d'eau est trop faible.
L'indicateur lumineux clignote	Débordement	Des éléments dans le lave-vaisselle fuient

Avertissement !

- **En cas de débordement, coupez l'arrivée d'eau avant d'appeler un service de dépannage.**
- **S'il y a de l'eau dans le fond de la cuve du fait d'un remplissage excessif ou d'une petite fuite, il convient de retirer l'eau de l'appareil avant de le redémarrer.**

b. Tableau de résolution des problèmes

Problèmes	Causes Possibles	Solutions
Le lave-vaisselle ne fonctionne pas	Le disjoncteur s'est déclenché	Vérifiez votre installation électrique, reportez-vous à la plaque signalétique pour les exigences concernant l'intensité du courant. Ôtez tout autre appareil utilisant le même circuit que le lave-vaisselle. Réenclenchez le disjoncteur.
	L'alimentation électrique ne fonctionne pas	Assurez-vous que le lave-vaisselle est en marche et la porte bien fermée. Assurez que le cordon d'alimentation électrique est correctement branché dans la prise murale
	La pression d'eau est faible	Vérifier que l'alimentation d'eau est correctement raccordée et l'arrivée d'eau ouverte
La pompe de vidange ne s'arrête pas	Débordement	Le système est conçu pour détecter les débordements. Lorsqu'un débordement est détecté, il arrête la pompe de circulation et active la pompe de vidange
Bruit	Certains sons audibles sont normaux	Son provenant de l'action de pulvérisation de particules alimentaires molles et de l'ouverture du réceptacle du détergent.
	Les ustensiles ne sont pas bien installés dans les paniers ou un petit article est tombé du panier	Vérifiez que tout est place en sécurité dans le lave-vaisselle
	Le moteur bourdonne	Le lave-vaisselle n'a pas été utilisé régulièrement. Si vous ne l'utilisez pas souvent, rappelez-vous de programmer un remplissage et un pompage chaque semaine, ce qui va aider à conserver le joint d'étanchéité humide

Problèmes	Causes Possibles	Solutions
Mousse dans le bac	Détergent inapproprié	N'utilisez que le détergent spécial pour lave-vaisselle pour éviter la mousse. Si ceci arrive, ouvrez le lave-vaisselle et laissez la mousse se dissiper. Ajouter 1 demi-litre d'eau froide dans le bac. Fermez le lave-vaisselle puis démarrez le cycle de lavage pour évacuer l'eau. Répéter si nécessaire
	Produit de rinçage répandu	Nettoyez immédiatement les débordements des agents de rinçage
Bac intérieur taché	Un détergent contenant du colorant a été utilisé	Assurez-vous que le détergent est sans colorant
La vaisselle et les couverts ne sont pas propres	Programme inapproprié	Sélectionner un autre programme
	Chargement du panier inapproprié	Assurez-vous que l'action du distributeur de détergent et les bras de pulvérisation ne sont pas entravés par un plat trop large
Il y a des tâches et un dépôt sur les verres et les couverts	<ul style="list-style-type: none"> - Eau extrêmement dure - Température d'arrivée d'eau basse - Surcharge du Lave-vaisselle - Chargement Inapproprié - Sels détergents périmés ou humides - Distributeur de produit de rinçage vide - Dosage incorrect du détergent 	<p>Pour ôter les taches de la verrerie :</p> <ol style="list-style-type: none"> a) Retirer tous les ustensiles en métal du lave-vaisselle. b) Ne pas ajouter de détergent. c) Choisir le cycle le plus long. d) Démarrer le lave-vaisselle et le laisser tourner pendant environ 18 à 22 minutes, il va alors se trouver dans le cycle principal de lavage. e) Ouvrir la porte et verser 2 tasses de vinaigre blanc dans le fond du lave-vaisselle. ATTENTION: Il est dangereux d'ouvrir la porte pendant le lavage, car de l'eau chaude peut vous ébouillanter f) Fermer la porte et laisser le lave-vaisselle terminer le cycle. Si le vinaigre n'est pas efficace : Répéter comme ci-dessus, mais utiliser 1/4 tasse (60ml) de cristaux d'acide citrique à la place du vinaigre
Effet terne sur la verrerie	Combinaison d'eau douce et de détergent en trop grosse quantité	Utilisez moins de détergent si vous avez de l'eau douce et sélectionnez un cycle plus court pour laver la verrerie et obtenir une propreté impeccable.
Film jaune ou marron sur les surfaces internes	Taches de thé ou de café	Utilisez une solution d'1/2 tasse d'eau de javel et 3 tasses d'eau chaude pour ôter les taches à la main. Attention: Vous devez attendre 20 minutes après un cycle pour laisser les éléments chauffants se refroidir avant de nettoyer l'intérieur, car il y a risque de brûlure
	Des dépôts de fer dans l'eau peuvent provoquer un film de dépôt	Vous devez appeler une Compagnie d'Adoucisseur d'Eau pour poser un filtre spécial
Film blanc sur les surfaces internes	Minéraux d'eau dure	Pour nettoyer l'intérieur, utilisez une éponge humide avec du détergent pour lave-vaisselle en respectant les précautions d'emploi. N'utiliser jamais d'autres nettoyants que ceux conçus pour le lave-vaisselle car il y a risque de mousse

Problèmes	Causes Possibles	Solutions
Le couvercle du réceptacle à détergent ne se verrouille pas	Le couvercle n'est pas dans la position d'Arrêt (OFF)	Tournez le couvercle en position d'arrêt (OFF) et faire glisser le loquet vers la gauche.
Le détergent stagne dans le distributeur	La vaisselle bloque les réceptacles à détergent	Chargez la vaisselle correctement
Marques noires ou grises sur la vaisselle	Des ustensiles en aluminium ont frotté contre la vaisselle	Utilisez un nettoyant pour éliminer ces marques.
De l'eau stagne au fond du bac	Ceci est normal	Une petite quantité d'eau propre autour de la sortie sur le bac conserve le joint d'étanchéité lubrifié.
Débordement d'eau	Pompe de drainage / vidange endommagée ou défectueuse	Remplacez la pompe de drainage / vidange
Fuite du lave-vaisselle	Distributeur trop rempli ou débordement du produit d'aide au rinçage	Faites attention à ne pas trop remplir le distributeur d'aide au rinçage. Le débordement de produit d'aide au rinçage peut provoquer une production de mousse et une inondation. Essayez tout débordement avec un chiffon humide.
	Le lave-vaisselle n'est pas à niveau	Assurez-vous que le lave-vaisselle est à de niveau.

MISE EN REBUT

Collecte sélective des déchets électriques et électroniques.



Cet appareil électroménager est produit conformément à la Directive Européenne 2011/65/UE concernant la mise au rebut de déchets d'équipements électriques et électroniques. Le fait que cet article ait été réalisé en conformité avec les normes en vigueur contribue à prévenir toute conséquence nuisible pour l'environnement et la santé, la simple mise au rebut de cet appareil provoquerait en revanche de graves dommages.

Ce symbole indique que ce produit ne peut en aucun cas être traité comme un déchet ménager, il doit être remis à un centre de collecte chargé du recyclage des équipements électriques et électroniques.

Cet appareil nécessite des moyens de traitement des déchets spécialisés. Pour plus d'information en ce qui concerne le traitement, l'élimination et le recyclage de ce produit, contactez votre administration locale, votre service de traitement des déchets ménagers ou le magasin où vous l'avez acheté.

Importé par:

CDISCOUNT
120-126 quai de Bacalan
33000 BORDEAUX

01-13