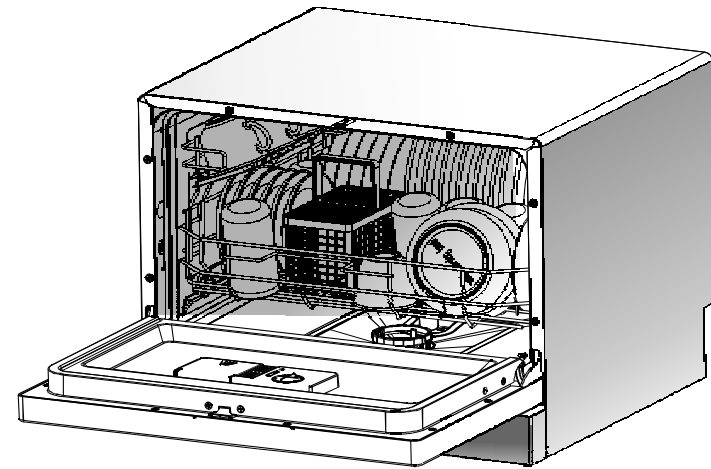


oceanic

LAVE-VAISSELLE 6 COUVERTS

MODELE:OCEALVC655W/OCEALVC655B/OCEALVC655R/OCEALVC655S



NOTICE D'UTILISATION

Veuillez lire attentivement cette notice d'utilisation avant d'utiliser votre lave-vaisselle.
Conservez-la pour toute future référence.

Lisez attentivement cette notice

Cette notice contient les sections suivantes : Règles de sécurité, Consignes d'Utilisations, Instructions d'Installation, Conseils de Dépannage, etc. Lisez la attentivement avant de mettre en marche le lave-vaisselle, car cela vous aidera à mieux utiliser et maintenir ce dernier.

Avant d'appeler de l'aide

Lisez la section sur les Conseils de Dépannage, car cela vous aidera à résoudre vous-même quelques-uns des problèmes courants et vous n'aurez pas à demander l'aide de techniciens professionnels.

REMARQUE :

Le fabricant, suivant une politique de mise à jour et de développement permanent du produit, peut faire des modifications sans avis préalable.



REGLES IMPORTANTES DE SECURITE..... 1

CONSIGNES D'UTILISATION

Panneau de commande.....	2
Caractéristiques du lave-vaisselle.....	2
Tableau des cycles de lavage.....	3
L'adoucisseur d'eau.....	5
Le Distributeur de détergent.....	6
Le Distributeur de produit de rinçage.....	6
Chargement des paniers du lave-vaisselle.....	7
Système de Filtration.....	8.9

INSTRUCTIONS D'INSTALLATION

Connexion au Réseau électrique.....	10
Connexion à l'eau.....	11

CARACTERISTIQUES TECHNIQUES.....	12
AVANT D'APPELER DE L'AIDE	13,14
Codes d'erreurs	14
Spécifications techniques	15

REGLES IMPORTANTES DE SECURITE LISEZ TOUTES LES INSTRUCTIONS AVANT UTILISATION



Lorsque vous utilisez le lave-vaisselle, observez les précautions de base ci-dessous, à savoir :



ATTENTION ! LE GAZ HYDROGENE EST EXPLOSIF

Sous certaines conditions, le gaz Hydrogène peut être généré dans un système à eau chaude qui n'a pas été utilisé pendant deux semaines ou plus. LE GAZ HYDROGENE EST EXPLOSIF. Si le système à eau chaude n'a pas été utilisé pendant cette période, ouvrez tous les robinets à eau chaude et, pour chacun d'entre eux, laissez l'eau couler pendant plusieurs minutes avant d'utiliser le lave-vaisselle. S'il y a du gaz hydrogène accumulé, il sera ainsi libéré. Le gaz étant inflammable, ne fumez pas ou n'utilisez pas de flamme nue à ce moment-là.



INSTRUCTIONS DE MISE A LA MASSE

- Cet appareil doit être mis à la terre. En cas de dysfonctionnement ou de panne, la mise à la terre réduira le risque de choc électrique en fournissant un chemin de moindre résistance au courant électrique. Cet appareil est équipé d'un câble conducteur qui relie l'équipement à la terre et d'une prise de mise à la terre. La prise doit être branchée dans la prise femelle appropriée qui est installée et reliée à la terre en conformité avec les réglementations et ordonnances locales. La prise de l'installation doit toujours être munie d'un raccordement à la terre. Si l'alimentation en courant n'est pas connectée à la terre ; vous ne devez pas connecter l'appareil.



ATTENTION ! CONSIGNES DE BONNE UTILISATION

- N'abusez pas, ne vous asseyez ou ne vous mettez pas debout sur la porte ou le panier à vaisselle du lave-vaisselle.
- Ne touchez pas l'élément chauffant pendant ou immédiatement après utilisation.
- Ne lavez pas d'éléments en plastique sauf s'ils sont marqués «lavable en lave-vaisselle » ou équivalent. Pour les éléments en plastique qui ne sont pas marqués ainsi, vérifiez les recommandations du fabricant.
- N'utilisez que des détergents et des produits de rinçage conçus pour lave-vaisselle automatique. N'utilisez jamais de savon, de détergent à lessive ou pour se laver les mains, dans votre lave-vaisselle. Gardez ces produits hors de la portée des enfants.
- Gardez le détergent et le produit de rinçage hors de la portée des enfants ; ne les laissez pas approcher la porte du lave-vaisselle ouverte, car il pourrait y avoir encore du détergent à l'intérieur.
- La porte du lave-vaisselle ne doit pas être laissée ouverte, ce qui pourrait présenter un risque de trébuchement.
- Pendant l'installation, l'alimentation électrique ou son bloc ne doit pas être excessivement ou dangereusement aplati ou courbé.
- Ne manipulez pas les commandes.
- L'appareil n'est pas conçu pour être utilisé par de jeunes enfants ou des infirmes sans surveillance. Les détergents pour lave-vaisselle sont très alcalins, ils peuvent être extrêmement dangereux s'ils sont avalés. Evitez tout contact avec la peau et les yeux et ne laissez pas les enfants approcher le lave-vaisselle quand la porte est ouverte.
- Ne faites pas marcher votre lave-vaisselle si les parois extérieures ne sont pas correctement mises en place. Faites bien attention si vous ouvrez la porte lorsque le lave-vaisselle fonctionne, l'eau pourrait gicler. extérieures ne sont pas correctement mises en place.
- Ne vous asseyez pas ou ne placez pas d'objets lourds sur la porte lorsqu'elle est ouverte. L'appareil pourrait basculer vers l'avant.
- Quand vous remplissez le lave-vaisselle d'articles à laver :
 - Positionnez les éléments coupants de sorte qu'ils ne risquent pas d'endommager le joint de la porte ;
 - MISE EN GARDE: les couteaux et articles pointus doivent être positionnés dans le panier pointés vers le bas, poignée vers le haut, ou placés en position horizontale pour réduire les risques de coupures.
- Lorsque vous utilisez votre lave-vaisselle, évitez de mettre des éléments en plastique en contact avec l'élément chauffant.
- Si le cordon d'alimentation est endommagé, il doit être remplacé par le fabricant, son service après-vente ou des personnes de qualification similaire afin d'éviter un danger.
- Veillez vous défaire des produits d'emballage de façon appropriée.
- Cet appareil est uniquement destiné à une utilisation domestique et intérieure.
- Enlevez la porte du compartiment de lavage quand vous mettez un vieux lave-vaisselle hors service ou que vous voulez le jeter au rebut.
- Les jeunes enfants doivent être surveillés pour s'assurer qu'ils ne jouent pas avec l'appareil.
- Cet appareil n'est pas prévu pour être utilisé par des personnes (y compris des enfants) dont les capacités physiques, sensorielles ou mentales sont réduites, ou des personnes dénuées d'expérience ou de connaissance, sauf si elles ont pu bénéficier, par l'intermédiaire d'une personne responsable de leur sécurité, d'une surveillance ou d'instructions préalables concernant l'utilisation de l'appareil. Il convient de surveiller les enfants pour s'assurer qu'ils ne jouent pas avec l'appareil.
- Vérifiez que le réservoir à détergent est vide à la fin du cycle de lavage.
- La prise de courant doit rester accessible après l'installation du lave-vaisselle.

CE Ce produit est conforme aux exigences imposées par les directives 2006/95/CE (abrogeant la directive 73/23/CEE modifiée par la directive 93/68/CEE) et 2004/108/CE (abrogeant la directive 89/336/CEE)

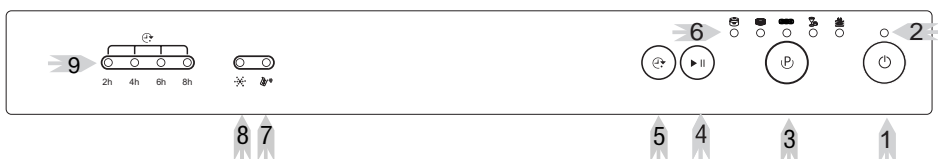
**LISEZ ET RESPECTEZ SOIGNEUSEMENT CES INFORMATIONS SUR LA SECURITE
SAUVEGARDEZ CES INSTRUCTIONS**

CONSIGNES D'UTILISATION

IMPORTANT !

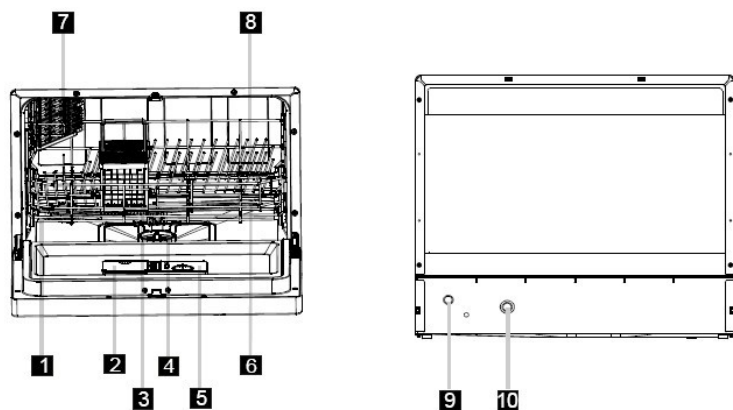
Pour que votre lave-vaisselle fonctionne le mieux possible, lisez toutes les consignes d'utilisation avant de l'utiliser pour la première fois.

Panneau de commande



- | | |
|---|--|
| <p>1 Bouton marche/arrêt : pour mettre en marche ou arrêter l'appareil.</p> <p>2 Indicateur d'alimentation : s'allume après avoir appuyé sur le bouton marche/arrêt.</p> <p>3 Sélecteur du programme : Appuyez le bouton pour sélectionner les cycles de lavage.</p> <p>4 Bouton Demarrage / Reinitialisation : appuyez sur ce bouton pour démarrer le lave-vaisselle ou pour faire une pause. Le voyant s'allume lors du démarrage.</p> <p>5 Bouton DEPART DIFFERE : permet de programmer un départ différé du lave-vaisselle. Chaque pression sur le bouton retarde de 2 heures le départ. Vous pouvez programmer un départ différé sur 8h maximum.</p> | <p>6 Lumieres indicatives de lavage</p> <p>7 Voyant du liquide rinçage : s'allume lorsque qu'il faut rajouter du liquide rinçage.</p> <p>8 Voyant du sel régénérant : s'allume lorsqu'il faut rajouter du sel.</p> <p>9 Indicateurs du délai de départ différé lorsque l'on appuie sur le bouton 3. En fonctionnement, indicateurs des phases durant le lavage (pré-lavage, lavage, rinçage, séchage).</p> |
|---|--|

Caractéristiques du lave-vaisselle



- | | | |
|------------------------------|---------------------------------------|----------------------------------|
| 1. Adoucisseur d'eau | 5. Distributeur du produit de rinçage | 9. Raccord du tuyau d'évacuation |
| 2. Distributeur du détergent | 6. Bras gicleurs | 10. Raccord du tuyau d'admission |
| 3. Panier à couverts | 7. Etagère pour tasses | |
| 4. Filtre de dégrossissage | 8. Panier | |

Tableau des cycles de lavage

Programme	Cycle	Informations sur la Sélection du Cycle	Description du cycle	Détergent pré/principal	Durée de fonctionnement (Min)	Energie (Kwh)	Eau (l)	Produit de rinçage
Intensif		Pour vaisselle, plats, poêles très sales, ou pour enlever la nourriture collée ou sèche.	Pré-lavage(50° C) Lavage(70° C) Rinçage Rinçage(70° C) Séchage	3/15g (ou 3 en 1)	145	0.94	11.0	★
Normal		Pour une vaisselle normalement sale, assiettes, verres, casseroles ou des poêles légèrement sales.	Pré-lavage Lavage (60°C) Rinçage Rinçage(70°C) Séchage	3/15g (ou 3 en 1)	125	0.70	8.4	★
Economique (*EN 50242)		Cycle de lavage standard pour vaisselle ou plats normalement sales	Pré-lavage Lavage (55°C) Rinçage Rinçage(70°C) Séchage	3/15g (ou 3 en 1)	170	0.65	8.5	★
Rapide		Un cycle court pour une vaisselle légèrement sale, ne nécessitant pas de rinçage	Lavage (40° C) Rinçage	15 g	30	0.30	6.0	
Trempage		Pour rincer de la vaisselle qui sera lavée plus tard dans la journée.	Pré-lavage	/	14	0.01	2.1	

★ : Ce symbole indique l'utilisation de produit de rinçage dans le programme.

REMARQUE :

* EN 50242 : Ce programme est un cycle d'essai. Voici les informations relatives aux normes EN 50242 :

- Capacité : 6 couverts
- Position du panier du haut : roues supérieures sur rails
- Réglages pour le produit de rinçage : 6
- Consommation d'électricité en mode arrêt: 0.3W
- Consommation d'électricité en mode laissé sur marche: 0.4W

Pour démarrer un cycle de lavage :

- Tirez le tiroir (voir la section intitulée « Chargement du lave-vaisselle »).
- Versez le produit vaisselle (voir la section intitulée « Sel, produit vaisselle et liquide de rinçage »).
- Branchez l'appareil au secteur. L'alimentation requise est de 220-240 VAC 50 HZ, la spécification de la prise est de 10 A250 VAC.
- Assurez-vous que l'alimentation en eau est ouverte au maximum.
- Appuyez sur la touche de programmation (PROG.) afin de sélectionner le programme de lavage souhaité : **Intensif → Normal → Eco → Rapide → Trempage**
- Appuyez ensuite sur la touche Demarrage/Reinitialisation. Le lave-vaisselle commence son cycle.

REMARQUE :

Lorsque vous appuyez sur la touche Demarrage/Reinitialisation pour mettre l'appareil en pause pendant le lavage, le témoin lumineux de fonctionnement arrête de clignoter et le lave-vaisselle émettra une alarme toutes les minutes jusqu'à ce que vous appuyiez à nouveau sur la touche Demarrage/Reinitialisation.

Changement du programme

Avvertissement : Vous ne pouvez modifier le programme de lavage que lorsque le lave-vaisselle fonctionne depuis peu. Dans le cas contraire, l'appareil aurait déjà libéré le produit vaisselle et vidangé l'eau de lavage. Si tel est le cas, vous devez recharger le compartiment à produit vaisselle (voir la section « Ajout de produit vaisselle »).

Appuyez sur la touche Demarrage/Reinitialisation et maintenez-la appuyée pendant plus de trois secondes pour mettre la machine en pause. Ensuite, vous pouvez changer le programme pour obtenir le cycle souhaité (voir la section appelée « Pour démarrer un cycle de lavage »).

REMARQUE : Si vous ouvrez la porte pendant le lavage, l'appareil se met en pause. Lorsque vous refermez la porte et appuyez sur la touche Demarrage/Reinitialisation, l'appareil se remet en marche dans les 10 secondes suivantes.

Les témoins lumineux de programme indiquent l'état du lave-vaisselle :

- a) Tous les témoins éteints -----arrêt
- b) Un des témoins allumé-----pause
- c) Un des témoins clignotant -----fonctionnement

Vous avez oublié une assiette ?

Vous pouvez ajouter des assiettes à tout moment avant l'ouverture du récipient à produit vaisselle :

1. Appuyez sur la touche Démarrage/Reinitialisation
2. Ouvrez légèrement la porte pour arrêter le lavage
3. Après que le bras de lavage se sera arrêté de fonctionner, vous pourrez ouvrir la porte entièrement.
4. Ajoutez les assiettes
5. Fermez la porte
6. Appuyez sur la touche Démarrage/Reinitialisation, le lave-vaisselle se remettra en marche au bout de 10 secondes.

A la fin du cycle de lavage

Lorsque le cycle de lavage est terminé, la sonnerie du lave-vaisselle retentit pendant 8 secondes puis s'arrête. Eteignez l'appareil en appuyant sur la touche alimentation (Marche/Arrêt). Coupez l'arrivée d'eau et ouvrez la porte de l'appareil.

Attendez quelques minutes avant de le sortir les assiettes afin d'éviter de les manipuler lorsqu'elles sont très chaudes et plus susceptibles d'être cassées. De plus, ils sécheront mieux.

▪ Eteindre le lave-vaisselle

Le témoin lumineux de programme est allumé sans clignoter ; cela indique que le programme est terminé.

1. Eteignez le lave-vaisselle en appuyant sur la touche alimentation (Marche/Arrêt).
2. Coupez l'arrivée d'eau !

▪ Ouvrez les portes avec précautions

Les assiettes chaudes sont sensibles aux chocs. Il est par conséquent recommandé de les laisser refroidir pendant environ 15 minutes avant de les retirer de l'appareil.

Ouvrez la porte du lave-vaisselle. Laissez-la ouverte et attendez quelques minutes avant de vider les assiettes. De cette façon elles seront plus froides et le séchage sera amélioré.

▪ Vider le lave-vaisselle

Il est normal que le lave-vaisselle soit mouillé à l'intérieur.

ATTENTION! Il est dangereux d'ouvrir la porte pendant le lavage. L'eau chaude pourrait vous ébouillanter.

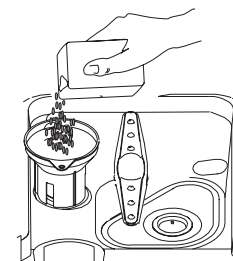
L'adoucisseur d'eau

Il y a deux façons de réduire la dureté de l'eau : l'une consiste à utiliser un adoucisseur, l'autre un détergent. La dureté de l'eau varie selon le lieu. Si de l'eau dure est utilisée dans le lave-vaisselle, il y aura des dépôts sur la vaisselle et les ustensiles.

L'appareil est équipé d'un adoucisseur spécial qui utilise un sel conçu spécifiquement pour éliminer la chaux et les minéraux de l'eau.

Chargement du Sel dans l'Adoucisseur

Utilisez toujours le sel prévu pour être utilisé dans les lave-vaisselle.
Le réservoir à sel se trouve en dessous du panier du bas et doit être rempli comme suit :



- 1 Enlevez le panier du bas, puis dévissez et enlevez le bouchon du réservoir à sel.
- 2 Si vous remplissez le réservoir pour la première fois, remplissez les 2/3 de son volume avec de l'eau (environ 1 L).
- 3 Placez le bout de l'entonnoir (fourni) dans le trou et versez environ 1 kg de sel. Il est normal qu'une petite quantité d'eau déborde du réservoir à sel.
- 4 Revissez soigneusement le bouchon.
- 5 Normalement, le voyant indicateur de sel s'éteindra 2 à 6 jours après avoir rempli le réservoir de sel.
- 6 Il est recommandé de lancer immédiatement un programme

de lavage après le remplissage du sel dans le réservoir prévu. (Choisir le programme rapide) Le système de filtre de pompe ou d'autres pièces importantes du lave vaisselle peuvent être endommagées par l'eau salée. Une panne due au non respect de cette opération ne sera pas couverte par la garantie.

Remarques :

- 1 Le réservoir à sel doit être rempli à nouveau lorsque le voyant s'allume. Bien que le réservoir ait été suffisamment rempli, il est possible que le voyant ne s'éteigne pas avant que le sel soit complètement dissous.
- 2 En cas de fuites de sel, un programme trempage vous permet de les nettoyer.

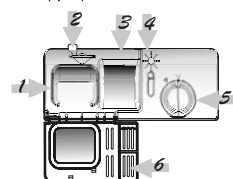
Le Distributeur de détergent

Le distributeur doit être rempli avant le démarrage de chaque cycle de lavage en suivant les instructions fournies dans le « Tableau des Cycles de Lavage ». Votre lave-vaisselle utilise moins de détergent et de produit de rinçage que les lave-vaisselle conventionnels. En général, une cuiller de table de détergent suffit pour un chargement normal. Par ailleurs, il faut plus de détergent pour des articles très sales. Ajoutez toujours le détergent juste avant de démarrer le lave-vaisselle, sinon il pourrait être humide et ne pas se dissoudre convenablement.

Quantité de Détergent à Utiliser

SI L'EAU N'EST PAS TROP DURE, VOUS POUVEZ AUSSI EMPECHER LA FORMATION DE DEPOTS EN AJOUTANT DU DETERGENT.

La quantité de détergent nécessaire peut varier selon la dureté de l'eau. Pour connaître la dureté de l'eau dans votre zone, contactez votre régie des eaux locale ou l'entreprise qui adoucit l'eau dans votre zone. Plus l'eau est dure, plus il faut de détergent. Souvenez-vous, il vous faut ajuster la quantité de détergent par petites quantités jusqu'à ce que vous trouviez la quantité appropriée.



ATTENTION !

Le détergent de lave-vaisselle est corrosif ! Prenez soin de le garder hors de la portée des enfants.

Comment enlever les dépôts dus à l'eau dure

Pour enlever les dépôts d'eau dure, faites comme suit :
Laver la vaisselle avec un programme de lavage normal.
Enlevez toute la vaisselle métallique, comme les couteaux, les poêles, etc., du lave-vaisselle.
N'ajoutez pas de détergent.

Versez deux tasses de vinaigre dans un grand bol et placez le bol tourné vers le haut sur le panier du bas du lave-vaisselle.
Laver la vaisselle avec un programme de lavage normal.

Si ça ne suffit pas, utilisez le même procédé en remplaçant le vinaigre par 1/4 de tasse de cristaux d'acide citrique.

Quel détergent utiliser ?

N'utilisez que des détergents conçus spécifiquement pour les lave-vaisselle. Gardez votre détergent frais et sec. Ne mettez pas du détergent en poudre dans le distributeur avant d'être prêt à laver la vaisselle.

Le Distributeur de produit de rinçage

Pour ouvrir le distributeur, tournez le bouchon jusqu'à ce que la flèche soit en position ouvert, à gauche) et soulevez-le. Versez le produit de rinçage dans le distributeur, en faisant attention de ne pas faire déborder. Remplacez le bouchon en l'insérant aligné avec la flèche « open » et tournez le pour que flèche soit en position fermé, à droite).

Le produit de rinçage est libéré pendant le rinçage final pour que l'eau ne forme pas de gouttelettes qui peuvent laisser des taches et des traînées sur votre vaisselle. Il améliore aussi le séchage en permettant à l'eau d'effeuiller la vaisselle.

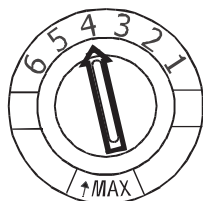
Votre lave-vaisselle est conçu pour utiliser des produits de rinçage liquides. Le distributeur de produit de rinçage est situé à l'intérieur de la porte, à côté du distributeur de détergent. Pour remplir le distributeur, ôtez le bouchon et versez le produit de rinçage dans le distributeur jusqu'à ce que l'indicateur de niveau soit complètement noir.

Le volume du réservoir à produit de rinçage est d'environ 140 ml. Faites attention de ne pas trop remplir le distributeur, car ça pourrait produire trop de mousse. Nettoyez tout ce qui déborde avec un chiffon sec. N'oubliez pas de remettre le bouchon avant de fermer la porte du lave-vaisselle. Si vous avez de l'eau douce, ce n'est peut-être pas nécessaire de mettre du produit de rinçage, car il peut produire un film blanc sur la vaisselle.



1. Pour ouvrir le distributeur, faites tourner le bouchon vers la gauche, dans le sens de la flèche « OPEN » (OUVRIR), puis soulevez-le.
2. Versez le liquide de rinçage dans le distributeur. Faites attention de ne pas le faire déborder.
3. Remettez le bouchon en l'alignant sur la flèche « OPEN » (OUVRIR). Ensuite, refermez-le en tournant vers la droite, suivant la flèche « CLOSE » (FERMER).

Réglage du Distributeur de Produit de Rinçage

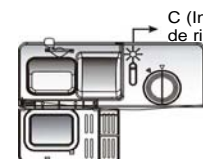


Une quantité mesurée de produit de rinçage est libérée pendant le rinçage final. Comme pour le détergent, la quantité de produit de rinçage nécessaire pour votre vaisselle dépend de la dureté de l'eau dans votre zone. Trop de produit de rinçage peut produire de la mousse et un voile ou des traînées sur la vaisselle. Si l'eau dans votre zone est très douce, vous pouvez vous passer de produit de rinçage. Vous pouvez aussi diluer le produit de rinçage avec une quantité équivalente d'eau.

Le distributeur de produit de rinçage a six positions. Commencez toujours avec le distributeur sur « 2 ». En cas de taches et de séchage déficient, augmentez la quantité de produit de rinçage libérée en enlevant le capuchon du distributeur et en le tournant sur « 3 ». Si la vaisselle ne sèche toujours pas bien ou laisse apparaître des taches, réglez le distributeur sur le numéro supérieur jusqu'à ce qu'il n'y ait plus de taches sur votre vaisselle. Nous vous suggérons de le régler sur « 4 ».

Quand recharger le Distributeur de produit de rinçage

S'il n'y a pas de voyant avertisseur pour le produit de rinçage dans le panneau de commande, vous pouvez juger de la quantité de produit de la façon suivante. Le point noir sur le distributeur de produit de rinçage indique quelle est la quantité de produit dans le distributeur. La taille du point noir diminue avec la quantité de produit, comme indiqué ci-dessous :



- Plein
- 3 / 4 plein
- 1 / 2 plein
- 1/4 plein - doit être rechargé pour éliminer les taches
- Vide

Vous devez vous assurer que le réservoir est toujours au moins 1/4 Plein.

Précautions à prendre avant et après le chargement du panier du lave-vaisselle

Grattez toutes les larges quantités d'aliments restants dans les plats. Il n'est pas nécessaire de rincer les plats sous l'eau courante. Placez les objets dans le lave-vaisselle de cette façon :

1. Éléments comme les tasses, les verres, les pots/casseroles etc. sont placés à l'envers.
2. Les éléments courbes ou avec des cavités doivent être inclinés afin que l'eau puisse s'écouler.
3. Tous les éléments doivent être coincés de manière à ce qu'ils ne basculent pas.
4. Ils doivent être placés de façon à ne pas obstruer le passage des bras vaporisateurs lors du lavage.

REMARQUE: Les petits éléments ne doivent pas être lavés dans le lave-vaisselle car ils pourraient facilement tomber du panier.

■ Charger les articles creux comme tasses, verres, casseroles etc., en mettant l'ouverture vers le bas de sorte que de l'eau ne peut pas collecter dans le récipient ou une base profonde.

■ Les plats et les ustensiles ne peuvent pas mettre à l'intérieur un de l'autre ou couvrir l'un l'autre.

■ Pour éviter le dommage à des verres, ne pas laisser toucher ensemble.

■ Charger les articles grands qui sont la plus difficiles à laver dans le panier inférieur.

■ Le panier supérieur est conçu pour charger la vaisselle plus fragile et légère tel que des verres, des tasses à café ou à thé.

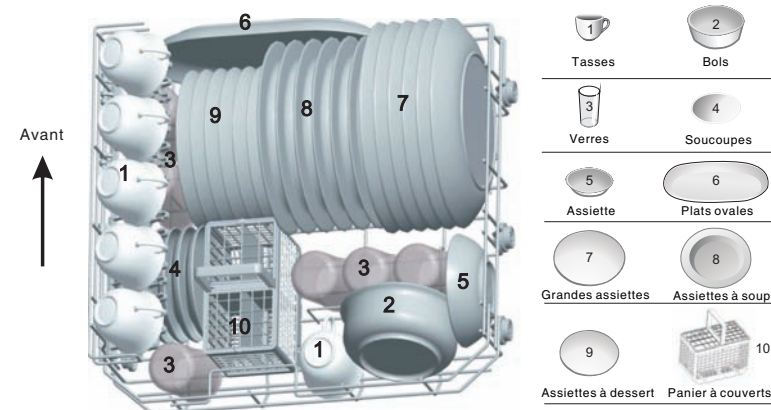
■ Les articles avec des lames longues ou pointues tel que le couteau doit être positionnés horizontalement dans le panier inférieur pour éviter tout danger potentiel !

■ Ne pas surcharger votre lave-vaisselle. C'est très important pour la meilleur lavage de la vaisselle et la consommation d'énergie raisonnable.

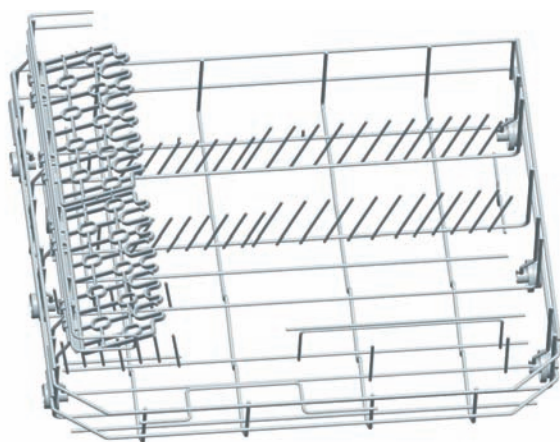
Charger le panier

Le panier supérieur est conçu pour contenir des éléments délicats et légers comme les verres, les tasses à café et à thé et les soucoupes, ainsi que les assiettes, les petits bols et les petites casseroles (si elles ne sont pas trop sales).

Positionnez les éléments et les ustensiles de façon à ce qu'ils ne soient pas déplacés par les jets d'eau.



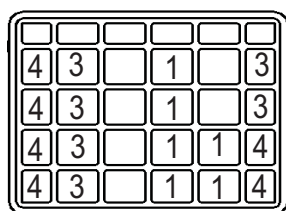
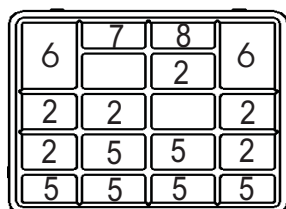
Egouttoirs du panier



Panier à couverts

Les couverts doivent être placés dans le panier à couverts avec les poignées en bas : Si le panier a des paniers sur le côté, les cuillères doivent être chargées individuellement dans les fentes appropriées. Les longs ustensiles doivent être placés en position horizontale à l'avant du panier supérieur comme indiqué dans l'image suivante.

Vers l'intérieur



- | | |
|---------------------------|--|
| 1. Fourchettes | |
| 2. Cuillères à soupe | |
| 3. Cuillères à dessert | |
| 4. Cuillères à café | |
| 5. Couteaux | |
| 6. Cuillère pour servir | |
| 7. Louche | |
| 8. Fourchette pour servir | |

⚠ AVERTISSEMENT!

- Ne laissez aucun élément dépasser par le fond.
- Chargez toujours les ustensiles tranchants avec la pointe tranchante vers le bas. Pour la sécurité personnelle et le nettoyage de meilleure qualité, placez les plats et les ustensiles dans le panier et s'assurer que :
 - Ils ne doivent pas être placés les uns dans les autres ou couvrir d'autres ustensiles.
 - L'argenterie doit être placée avec les poignées en position verticale.
 - Les couteaux ou les éléments dangereux potentiellement doivent être placés dans le panier avec la pointe vers le bas ou en position horizontale.

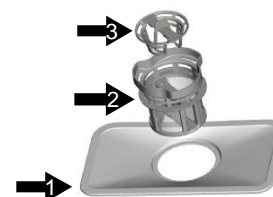


7. Entretien et nettoyage

Systeme de filtration

Le filtre évite que la pompe n'aspire les restes de nourriture ou autres objets.

Le système de filtration est composé d'un filtre épais, d'un filtre plat (filtre principal) et d'un micro filtre (filtre fin).



Filtre principal 1

La nourriture et les résidus retenus par ce filtre sont pulvérisés par un jet spécial sur le bras de lavage et sont évacués par le tuyau.

Filtre fin 2

Ce filtre retient les résidus et les restes de nourriture dans un puisard et les empêche de se redéposer sur les plats pendant le cycle de lavage.

Filtre épais 3

Les morceaux les plus gros, tels que les os ou les morceaux de verre qui pourraient boucher le tuyau, sont retenus dans le filtre épais. Pour retirer les morceaux retenus dans le filtre, appuyez délicatement sur l'anneau en haut du filtre et retirez-le.

Ensemble de filtration

Le filtre retire efficacement les particules de nourriture de l'eau de lavage. Pour un résultat optimum, l'ensemble de filtration doit être nettoyé régulièrement. De ce fait, il est recommandé de retirer les plus grosses particules de nourriture prises au piège dans le filtre après chaque lavage en rinçant le filtre et le récipient à l'eau du robinet. Pour retirer l'ensemble de filtration, tirez la poignée du récipient vers le haut.

ATTENTION!

- Ne jamais faire fonctionner le lave-vaisselle sans que les filtres ne soient en place.
- Installez les filtres avant chaque utilisation.
- Si le filtre n'est pas correctement remis en place, cela peut avoir pour effet de réduire le niveau de performances de l'appareil et endommager les assiettes et ustensiles.



Etape 1: Tournez le filtre dans les sens contraire des aiguilles d'une montre.



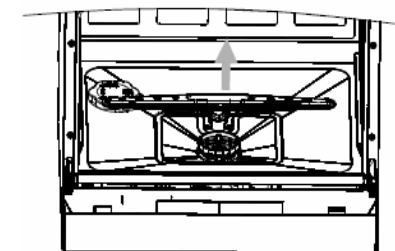
Etape 2: Soulevez le filtre.

⚠ **Remarque:** Lorsque vous suivez la procédure de l'étape 1 à étape 2, le système de filtrage sera retiré; Lorsque vous suivez la procédure de l'étape 2 à étape 1, le système de filtrage sera installé.

Nettoyage des bras de lavage

Les bras de lavage peuvent être facilement retirés pour un nettoyage périodique des buses afin d'éviter qu'elles ne se bouchent. Nettoyez-les à l'eau courante et remettez en place avec précaution dans leur support, en vérifiant que leur mouvement de rotation n'est en rien entravé.

Saisissez le milieu du bras de lavage, tirez-le vers le haut afin de le retirer. Nettoyez les bras sous un jet d'eau courante et replacez-les avec précaution dans leur support. Après réassemblage, vérifiez que les bras de lavage tournent sans entrave.



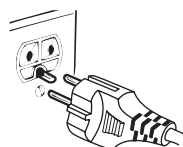
Comment garder votre lave-vaisselle en Bonne Condition ?

- Après chaque lavage
Après chaque lavage, fermez le robinet d'arrivée d'eau au lave-vaisselle et laissez la porte légèrement entrouverte pour que l'humidité et les odeurs n'y restent pas confinées à l'intérieur.
- Débranchez la prise
Avant de nettoyer ou de faire de la maintenance, débranchez toujours la prise pour éviter tout risque.
- Pas de solvants, pas de produits de nettoyage abrasifs
Pour nettoyer l'extérieur et les pièces en caoutchouc du lave-vaisselle, n'utilisez pas de solvants ou de produits de nettoyage abrasifs. Utilisez plutôt un chiffon et de l'eau chaude savonneuse. Pour enlever les taches et souillures de la surface intérieure, utilisez un chiffon humidifié avec de l'eau et un peu de vinaigre blanc, ou un produit de nettoyage fait spécialement pour les lave-vaisselle.
- Si le produit comporte des ouvertures de ventilation à sa base, celles-ci ne doivent pas être obstruées par un tapis, ni quoi que ce soit d'autre.
- Quand vous partez en vacances
Quand vous partez en vacances, il est recommandé de faire un cycle de lavage avec le lave-vaisselle vide, puis de débrancher la prise de courant, de fermer le robinet d'arrivée d'eau et de laisser la porte légèrement entrouverte. De cette façon, le joint durera plus longtemps et vous éviterez la formation d'odeurs à l'intérieur de l'appareil.
- Déplacement du lave-vaisselle
Si l'appareil doit être déplacé, essayez de faire en sorte qu'il reste vertical. Si c'est absolument nécessaire, vous pouvez le mettre sur le dos.
- Joints
Une des causes de la formation d'odeurs dans le lave-vaisselle est que des aliments restent coincés dans les joints. Pour l'éviter, nettoyez périodiquement avec une éponge humide.

INSTRUCTIONS D'INSTALLATION

Connexion au Réseau électrique

ATTENTION ! Pour votre sécurité personnelle
N'UTILISEZ PAS DE RALLONGE ÉLECTRIQUE OU DE FICHE D'ADAPTATION AVEC CET APPAREIL.
La prise de l'installation doit toujours être munie d'un raccordement à la terre. Si l'alimentation en courant n'est pas connectée à la terre ; vous ne devez pas connecter l'appareil.



ATTENTION !
Assurez-vous que la mise à la terre convient avant utilisation.

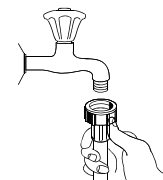
Impératifs en matière d'électricité

Veillez lire la plaque signalétique pour connaître la tension de service et connecter le lave-vaisselle à une source d'alimentation appropriée. Fusible 12 amp. requis. Alimentation électrique avec fusible ou disjoncteur requise. Utilisez un circuit séparé uniquement pour cet appareil.

Connexion électrique

Après vous être assuré que la tension et la fréquence du courant de votre domicile correspondent à ceux de la plaque signalétique et que le système électrique est adéquat pour la tension maximale de la plaque signalétique, insérez la prise male dans la prise femelle, correctement reliée à la terre. Si la prise femelle à laquelle l'appareil doit être connecté ne convient pas à la prise male, remplacez la prise femelle, plutôt que d'utiliser des adaptateurs ou autres éléments similaires, car ils peuvent provoquer des surchauffes ou brûlures.

Connexion à l'eau



Connexion à l'eau froide

Connectez le tuyau d'alimentation en eau froide à un raccord fileté de 3/4 (pouces) et assurez-vous qu'il est bien en place et bien serré.
Si les tuyaux d'eau sont nouveaux ou n'ont pas été utilisés pendant longtemps, laissez couler l'eau pour vous assurer que l'eau est claire et exempte d'impuretés. Sans cette précaution, il y a un risque de colmatage dans le tuyau d'arrivée d'eau ce qui peut endommager l'appareil.

l'ancien set de raccordement ne doit pas être réutilisé.

Mise en place de l'appareil

Le produit doit être installé en respectant les règles nationales d'installation.

Placez l'appareil dans l'endroit désiré. L'arrière de l'appareil doit être contre le mur qui se trouve derrière, et des meubles/placards ou un mur de chaque côté. Le lave-vaisselle est équipé d'une alimentation en eau et de tuyaux de vidange qui peuvent être placés à la gauche ou à la droite de l'appareil pour faciliter leur installation.

Raccordement du flexible d'évacuation

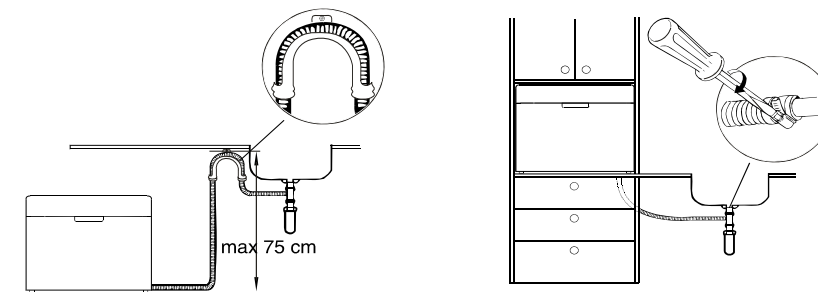
Insérez le flexible d'évacuation dans le tuyau d'évacuation d'un diamètre de 4 cm ou passez le flexible dans votre évier en évitant de le plier ou de le tordre. Utilisez le support en plastique livré avec l'appareil. Le bout libre du flexible doit se trouver à une hauteur plus basse que 75 cm et ne peut être immergé dans l'eau pour éviter un reflux.

Comment vider l'excès d'eau des tuyaux

Si l'évier est 1000 mm plus haut que le sol, l'excès d'eau des tuyaux ne peut pas être vidangé directement dans l'évier. Il sera nécessaire de vidanger cet excès d'eau dans une cuve ou container approprié se trouvant à l'extérieur et plus bas que l'évier.

Attention:

La pièce de soutien plastique spéciale doit être bien fixée au mur, afin d'empêcher que la valve d'évacuation ne bouge et que l'eau ne se répande à côté de la valve.



CARACTERISTIQUES TECHNIQUES :


Capacité	6 couverts
Classe énergétique	A/A/B
Consommation d'énergie	0,65 kWh par cycle de lavage
Tension	220V - 240V~50Hz
Consommation	1280 W
Pression eau	0,04-1,00MPa

- Le logo apposé sur le produit signifie qu'il s'agit d'un appareil dont le traitement en tant que déchet rentre dans le cadre de la directive 2002/96/CE du 27 janvier 2003, relative aux déchets d'équipements électriques et électroniques (DEEE).
- La présence de substances dangereuses dans les équipements électriques et électroniques peut avoir des effets potentiels sur l'environnement et la santé humaine dans le cycle de retraitement de ce produit.
- Ainsi, lors de la fin de vie de cet appareil, celui-ci ne doit pas être débarrassé avec les déchets municipaux non triés.
- En tant que consommateur final, votre rôle est primordial dans le cycle de réutilisation, de recyclage et les autres formes de valorisation de cet équipement électrique et électronique. Des systèmes de reprise et de collecte sont mis à votre disposition par les collectivités locales (déchettes) et les distributeurs.
- Vous avez l'obligation d'utiliser les systèmes de collecte sélective mis à votre disposition.



AVANT D'APPELER DE L'AIDE ...

Conseils de dépannage
Examinez les tableaux de cette page et de la suivante. Cela peut vous éviter d'appeler un technicien.

Problème	Causes possibles	Que faire
 Le lave-vaisselle ne marche pas	Le disjoncteur a fonctionné ou le fusible a grillé	Remplacez le fusible ou ramenez le disjoncteur à sa position initiale. Déconnectez les autres appareils utilisant le même circuit que le lave-vaisselle.
	Il n'y a pas d'alimentation électrique	Assurez-vous que le lave-vaisselle est bien allumé et que la porte est bien fermée. Assurez-vous que le cordon d'alimentation est bien branché dans la prise murale.
	La pression de l'eau est basse	Vérifiez que l'adduction d'eau est bien raccordée et que le robinet d'eau est ouvert.
La pompe de vidange ne s'arrête pas	Débordement	Le système est conçu pour détecter un débordement. Quand c'est le cas, il ferme la pompe de circulation et enclenche la pompe de vidange.
Bruit	Quelques sons audibles sont normaux	Le bruit dû à des aliments broyés doucement et à l'ouverture du réservoir à détergent.
	Les ustensiles ne sont pas immobilisés dans les paniers ou quelque chose (de petit) est tombé dans le panier	Assurez-vous que tout est sécurisé dans le lave-vaisselle.
Le moteur ronfle	Le moteur ronfle	Le lave-vaisselle n'a pas été utilisé régulièrement. Si vous ne l'utilisez pas souvent, souvenez-vous qu'il faut faire en sorte qu'il se remplisse et que les pompes fonctionnent toutes les semaines, ce qui permettra au joint de rester humide.
	Le détergent ne convient pas	Utilisez uniquement le détergent spécial lave-vaisselle pour ne pas avoir de mousse. Lorsque ça arrive, ouvrez le lave-vaisselle et laissez la mousse s'évaporer. Ajoutez 4 litres d'eau froide dans l'appareil. Fermez et verrouillez le lave-vaisselle, puis vidangez l'eau en tournant lentement le cadran jusqu'à ce qu'une période de vidange soit atteinte. Répétez si nécessaire.
De la mousse dans l'appareil	Fuite du produit de rinçage	Essayez toujours les fuites de produit de rinçage immédiatement.
L'intérieur de l'appareil est sale	Un détergent avec colorant a été utilisé	Assurez-vous que le détergent n'a pas de colorant.
La vaisselle n'est pas sèche	Le distributeur de produit de rinçage est vide	Assurez-vous que le distributeur de produit de rinçage est rempli.
La vaisselle et les couverts ne sont pas lavés	Le programme ne convient pas	Sélectionnez un programme plus intensif.
	La vaisselle et les ustensiles sont mal placés dans les paniers	Assurez-vous que l'action du distributeur de détergent et les bras gicleurs ne sont pas bloqués par de la vaisselle de grande taille.
Il y a des taches et des films sur les verres et les couverts	<ol style="list-style-type: none"> 1 Eau extrêmement dure 2 Température d'arrivée basse 3 Lave-vaisselle trop chargé 4 Chargement inapproprié 5 Détergent poudre vieux ou humide 6 Distributeur de produit de rinçage vide 7 Dosage du détergent incorrect 	Pour enlever les taches des verres : <ol style="list-style-type: none"> 1 Sortez tous les ustensiles métalliques du lave-vaisselle 2 N'ajoutez pas de détergent 3 Choisissez le cycle le plus long 4 Démarrez le lave-vaisselle et laissez-le marcher pendant environ 18-22 minutes, il en sera alors au lavage principal 5 Ouvrez la porte pour verser 2 tasses de vinaigre blanc dans le bas du lave-vaisselle 6 Fermez la porte et laissez le lave-vaisselle terminer le cycle. Si le vinaigre ne suffit pas : répétez le même procédé, sauf que vous utilisez 1/4 de tasse (60 ml) de cristaux d'acide citrique au lieu du vinaigre.

AVANT D'APPELER DE L'AIDE ...

Problème	Causes possibles	Que faire
Il y a comme un nuage sur les verres	L'eau est relativement douce et trop de détergent a été utilisé	Utilisez moins de détergent si vous avez de l'eau douce et sélectionnez le cycle le plus court pour laver les verres et pour qu'ils soient propres.
Film jaune ou brun sur les surfaces intérieures	Taches de thé ou de café	Utilisez une solution de 1/2 tasse d'eau de javel et de 3 tasses d'eau chaude pour enlever les taches manuellement. ⚠ ATTENTION Il vous faut attendre 20 minutes après un cycle, le temps de laisser les éléments refroidir, avant de nettoyer l'intérieur ; autrement vous risquez de vous brûler.
	Des dépôts de fer dans l'eau peuvent être la cause d'un film	Il vous faut appeler une société spécialisée dans les adoucisseurs d'eau pour demander un filtre spécial.
Film blanc sur la surface intérieure	Minéraux de l'eau dure	Pour nettoyer l'intérieur, utilisez une éponge humide avec le détergent du lave-vaisselle en portant des gants en caoutchouc. N'utilisez jamais un autre détergent que celui du lave-vaisselle à cause du risque de formation de mousse.
Le couvercle du réservoir à détergent ne se ferme pas	Le cadran n'est pas sur OFF	Tournez le cadran sur OFF et faites coulisser la fermeture de la porte vers la gauche.
Il y a du détergent restant dans le réservoir	La vaisselle bloque le réservoir du détergent	Rechargez la vaisselle correctement.
Vapeur	C'est normal	Il y a un peu de vapeur qui passe par l'évent de la fermeture de porte pendant le séchage et la vidange d'eau.
Marques noires ou grises sur la vaisselle	Des ustensiles en aluminium ont frotté contre la vaisselle	Utilisez un produit de nettoyage abrasif doux pour ôter ces marques.
Il y a de l'eau qui reste en bas du lave-vaisselle	C'est normal	Une petite quantité d'eau propre autour de la sortie d'eau en bas et au fond du lave-vaisselle maintient le joint hydraulique lubrifié.
Il y a des fuites	Le distributeur déborde ou il y a des fuites de produit de rinçage	Faites attention à ne pas trop remplir le distributeur de produit de rinçage. Des fuites de produit de rinçage pourraient donner trop de mousse et faire déborder. Essayez de telles fuites avec un chiffon humide.
	Le lave-vaisselle n'est pas à l'horizontale	Assurez-vous que le lave-vaisselle est à l'horizontale.

Codes d'erreurs

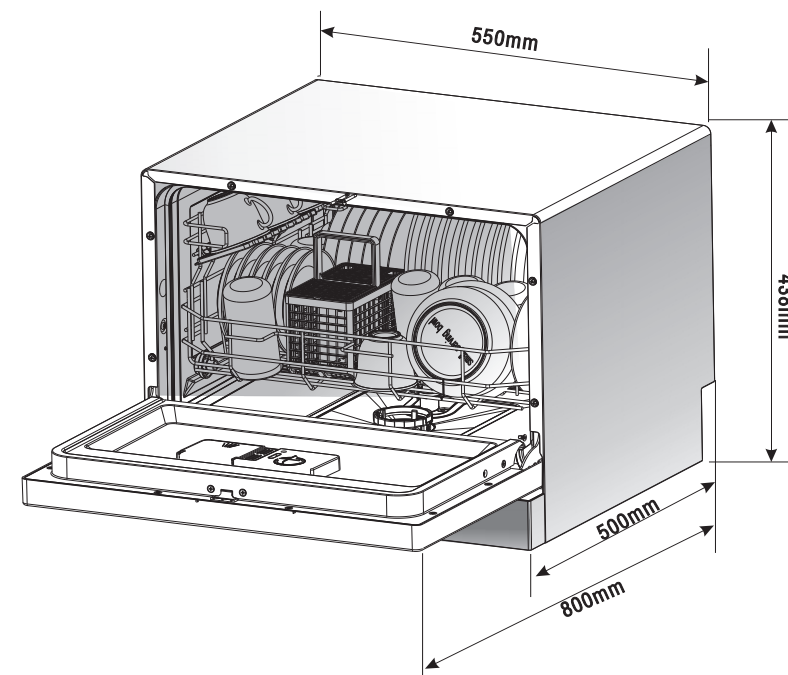
En cas de dysfonctionnement, l'appareil vous en averti de façon suivante :

Code	Signification	Cause possible
Le témoin de trempage clignote rapidement	Arrivée d'eau insuffisante	<ul style="list-style-type: none"> Les robinets ne sont pas ouverts. L'arrivée d'eau est limitée. La pression d'eau est trop faible.
Le témoin éco clignote rapidement	Trop-plein	Certains éléments du lave-vaisselle fuient.

ATTENTION!

- Si un trop-plein survient, éteignez l'arrivée d'eau principale avant d'appeler un réparateur.
- S'il y a de l'eau dans le tiroir du bas suite à un trop-plein ou à une petite fuite, retirez l'eau avant de redémarrer le lave-vaisselle.

Spécifications techniques



Hauteur:	438mm
Largeur:	550mm
Profondeur:	500mm
Tension de charge connecté	voir l'étiquette
Pression d'eau:	0.04-1.0MPa
Alimentation:	voir l'étiquette
Capacité:	6 couverts

Importé par **SIDEME S.A.**
BP 200 – 92306 LEVALLOIS-PERRET CEDEX
FRANCE