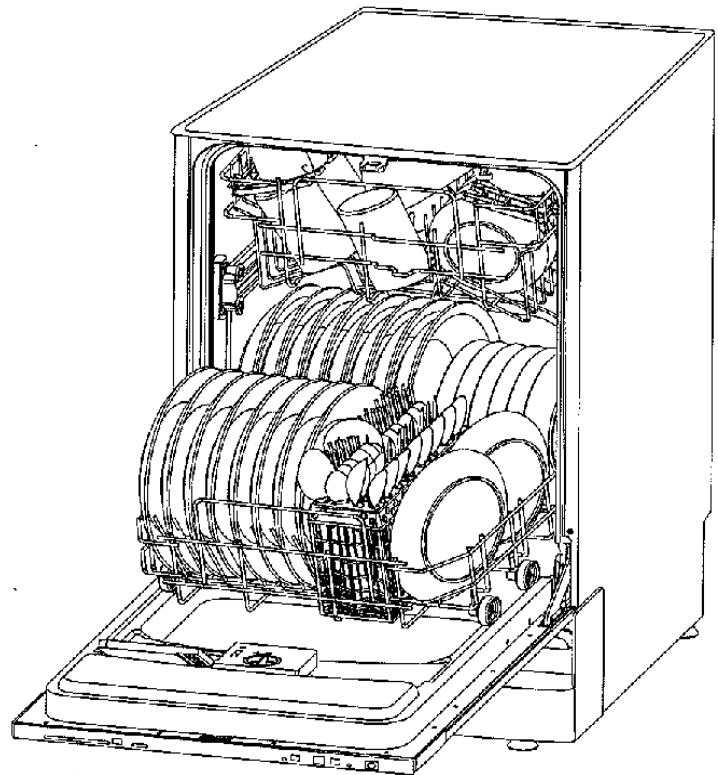


# *Manuel d'installation et d'utilisation*

BDW13/BDW14JBDW15

Lave-vaisselle 60 cm



Nous vous remercions de la confiance dont vous nous honorez par l'achat de notre appareil et nous vous souhaitons une utilisation confortable et agréable.

**lire attentivement la notice d'instruction**

Ce manuel contient toutes les instructions de sécurité, les instructions d'installation, les types de lavage, etc. Sa lecture attentive vous permettra de maintenir l'appareil dans de bonnes conditions de fonctionnement et de l'utiliser de manière appropriée.

**Avant d'appeler le service après-vente**

Lisez la section "Élimination des problèmes éventuels" qui vous aidera à résoudre votre problème sans devoir demander l'intervention du service après-vente.

**NOTE: Le fabricant se réserve le droit d'apporter sans préavis toutes les modifications qu'il jugera utiles afin d'améliorer les prestations de ses produits**

**RENSEIGNEMENTS IMPORTANTS POUR VOTRE SÉCURITÉ**  
**LISEZ ATTENTIVEMENT LES INSTRUCTIONS AVANT L'UTILISATION**  
**ATTENTION !**

Avant l'utilisation, conformez-vous aux consignes de sécurité indiquées plus bas.

**BRANCHEMENT ÉLECTRIQUE - PRISE DE TERRE**

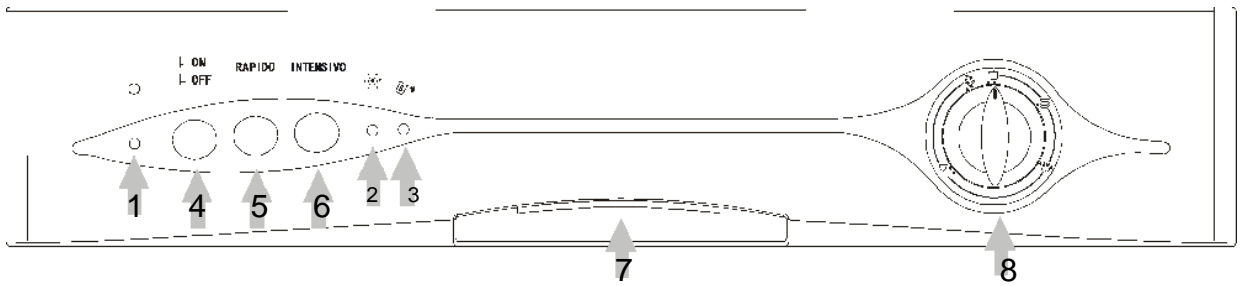
L'appareil doit être branché au réseau électrique au moyen du câble d'alimentation. La prise doit être munie de mise à la terre. La tension nominale et la fréquence sont indiquées sur la plaque signalétique. Le branchement sur secteur et la mise à la terre doivent être exécutés conformément aux normes et aux réglementations en vigueur.

**CONSEILS D'UTILISATION**

- Ne vous appuyez pas à la porte de l'appareil.
- Ne touchez pas les éléments de chauffage immédiatement après l'utilisation.
- Ne lavez pas d'articles en plastique non conformes (voir les indications figurant sur le produit). N'utilisez que des produits de lavage prévus pour l'utilisation en lave-vaisselle, n'utilisez pas d'autres détergents, type lessive pour lave-linge.
- Tenez les enfants à l'écart de l'appareil car l'eau dans le lave-vaisselle n'est pas potable. La présence de résidus de produit de lavage dans l'appareil est une source potentielle de danger pour les enfants qui doivent être gardés à l'écart du lave-vaisselle ouvert.
- L'appareil doit être branché au réseau électrique au moyen du câble d'alimentation. La tension nominale et la fréquence sont indiquées sur la plaque signalétique, le câble ne doit pas être plié et doit être gardé à l'écart des surfaces chaudes.
- Ne permettez pas aux enfants de jouer avec l'appareil.
- Les produits de lavage peuvent causer des dommages irréparables aux yeux à la bouche et à la gorge. Vous devez donc conserver les produits de lavage hors de la portée des enfants.
- N'ouvrez pas le lave-vaisselle pendant son fonctionnement.
- Quand vous chargez la vaisselle :
  - 1) Ne mettez pas d'objets tranchants près de la porte parce qu'ils peuvent endommager le joint.
  - 2) Les couverts doivent être rangés avec le manche vers le bas, alors que les couteaux longs doivent être placés en position horizontale.
- Quand vous utilisez l'appareil évitez que les objets en plastique entrent en contact avec les éléments chauffants.
- Au terme de la vie de votre appareil, ayez soin de retirer la porte.
- Vérifier qu'à la fin du lavage ne subsistent pas de traces de produit de lavage.

**LISEZ ET SUIVEZ ATTENTIVEMENT CES CONSIGNES DE SÉCURITÉ.**  
**CONSERVEZ CES INSTRUCTIONS.**

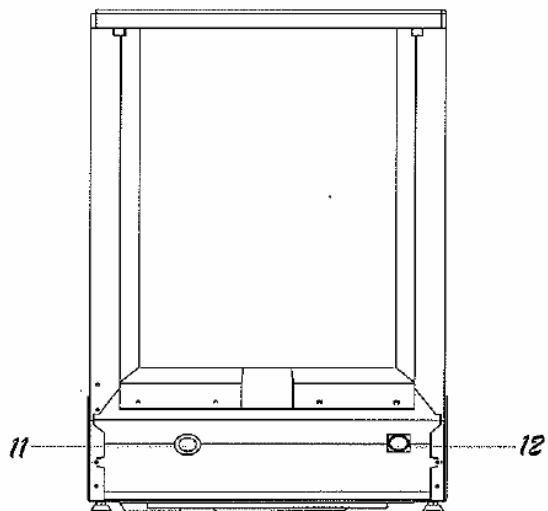
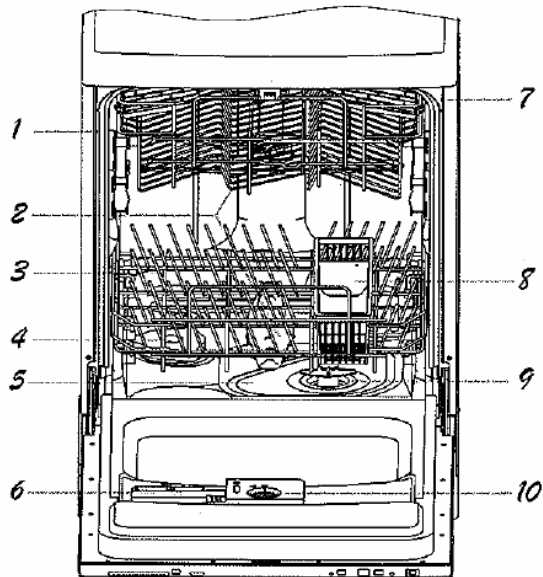
IMPORTANT: Afin d'obtenir les meilleures prestations de votre appareil, nous vous conseillons de lire attentivement les instructions ci-dessus:








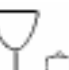

### BANDEAU DE COMMANDE :

1. Voyant de marche/arrêt ON/OFF.
2. Voyant liquide de rinçage : il signale l'absence de produit de rinçage.
3. Voyant sel : il signale l'absence de sel.
4. ON/OFF : allumage de l'appareil.
5. Sélecteur programme "Lavage Rapido" : Pour le lavage des verres a temp enferieur a 60°, n'existe pas le sèchage en cette fonction.
6. Sélecteur programme "Lavage Intensif" : Pour casseroles et vaisselle tres sales. N'utilizè pas cette programme pour le vaisselle délicat.
7. Poignée d' ouverture de la lave-vaisselle.
8. Sélecteur du programme de lavage : Turnez la touche pour modifier le programme de lavage.

### Description de l'appareil



- |                                                                                                                                                                                                                                  |                                                                                                                                                                                                                                                            |
|----------------------------------------------------------------------------------------------------------------------------------------------------------------------------------------------------------------------------------|------------------------------------------------------------------------------------------------------------------------------------------------------------------------------------------------------------------------------------------------------------|
| <ol style="list-style-type: none"> <li>1. Panier supérieur</li> <li>2. Distribution eau</li> <li>3. Panier inférieur</li> <li>4. Adoucisseur d'eau</li> <li>5. Filtre central</li> <li>6. Réservoir produit de lavage</li> </ol> | <ol style="list-style-type: none"> <li>7. Réservoir tasses / verres</li> <li>8. Réservoir couverts</li> <li>9. Filtre extérieur</li> <li>10. Réservoir produit de rinçage</li> <li>11. Tuyau d'évacuation</li> <li>12. Tuyau d'arrivée de l'eau</li> </ol> |
|----------------------------------------------------------------------------------------------------------------------------------------------------------------------------------------------------------------------------------|------------------------------------------------------------------------------------------------------------------------------------------------------------------------------------------------------------------------------------------------------------|

Programme	Cycles	Lavage intensif	Lavage Rapid	Sélection cycle	Description cycle	Q.tà de prod. de lavage	Rinçage
Normal	 (IEC-EN 50242)			Casseroles et Vaisselle moyennement sales	Prélavage Prélavage Lavage (52°) Rinçage (70°) Séchage	5/22 gr	▲
Intensif	 Normal	▲		Casseroles et Vaisselle tres sales	Prélavage Prélavage (52°) Lavage (60°) Rinçage Rinçage (70°) Séchage	5/22 gr	▲
Economy	 Voyant lavage			Casseroles moyennement sales	Lavage (52°) Rinçage (70°) Séchage	22 gr	▲
Rinçage	 Rinçage			Rinçage et séchage	Rinçage (70°) Séchage		▲
Délicat	 Vaisselle			Verres et cristal	Lavage (52°) Rinçage (62°) Séchage	15 gr	▲
Rapid	 Verre		▲	Verres et cristal	Lavage (52°) Rinçage (62°)	15 gr	
Trempage	 Trempage			Casseroles et Vaisselle jusqu'au prochain cycle de lavage	Prélavage		

### ANTI-FUITE (seulement sur certains modèles)

L'appareil est équipé d'un système anti-fuite. Au cas où ce problème se présenterait, fermez le robinet d'alimentation de l'eau et contactez le Centre d'Assistance.

ATTENTION : Si le modèle ne comporte pas de bac pour l'adoucisseur, ignorez ces conseils.

### Adoucisseur d'eau

Il est préférable d'utiliser de l'eau douce pour le lavage (pauvre en calcaire) pour éviter la formation de dépôts tant sur la vaisselle que sur le lave-vaisselle. L'adoucisseur sert à éliminer le calcaire ou les sels minéraux présents dans l'eau.

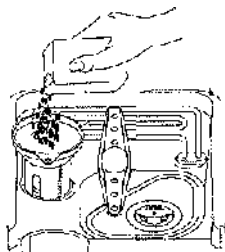
### Chargement du sel

1. Retirez le panier inférieur et dévissez le bouchon du réservoir à sel
2. S'il s'agit du premier chargement, introduisez environ 2/3 de son volume d'eau.
3. Placez l'entonnoir à l'intérieur du trou du réservoir et introduisez environ 2 kg. de sel. Nettoyez l'ouverture du réservoir des résidus de sel.
4. Revisser le bouchon du réservoir.

ATTENTION : Si le modèle ne comporte pas de bac pour l'adoucisseur, ignorez ces conseils.

## Adoucisseur d'eau

Il est préférable d'utiliser de l'eau douce pour le lavage (pauvre en calcaire) pour éviter la formation de dépôts tant sur la vaisselle que sur le lave-vaisselle. L'adoucisseur sert à éliminer le calcaire ou les sels minéraux présents dans l'eau.



### Chargement du sel

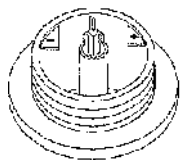
5. Retirez le panier inférieur et dévissez le bouchon du réservoir à sel
6. S'il s'agit du premier chargement, introduisez environ 2/3 de son volume d'eau.
7. Placez l'entonnoir à l'intérieur du trou du réservoir et introduisez environ 2 kg. de sel. Nettoyez l'ouverture du réservoir des résidus de sel.

8. Revisser le bouchon du réservoir.

**ATTENTION :** 1. Remplissez le réservoir à sel quand le voyant correspondant s'allume.  
2. Si par mégarde vous avez versé du sel sur le fond de l'appareil, activez le programme "Trempage".

### Réglage de la consommation de sel

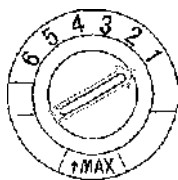
Cet appareil a été conçu pour une consommation de sel en fonction de la dureté de l'eau utilisée. Ceci permet d'optimiser le niveau de consommation de sel et de le programmer de la façon suivante :



1. Dévisser le bouchon du réservoir à sel.
2. Une bague est présente sur le réservoir où sont indiqués les signes + / -, s'il y a lieu tournez sur plus ou sur moins selon la dureté de votre eau. Nous vous recommandons d'effectuer les régulations en vous basant sur le tableau suivant.

Dureté de l'eau			Position bague	Consommation sel (grammes/cycle)	Autonomie (cycle/2 kg_)
Température	°Dh (degrés allemands)	mmol/l			
0-14	0-10	0-1.7	-	0	/
14-36	10-44	1.8-4.4	/	20	60
36-71	45-89	4.5-8.9	Moyen	40	40
71	89	8.09	+	60	25

Pour connaître le degré de dureté de l'eau adressez-vous à votre distributeur d'eau communal ou utilisez un kit de test du commerce.



Le réservoir du produit de rinçage a 6 dosages. Nous conseillons de commencer avec la quantité minimale. Si sur la vaisselle lavée subsistent des gouttes d'eau ou des taches, augmentez la quantité jusqu'à atteindre le résultat souhaité.

**REMARQUE :** Lisez les remarques sur les produits de lavage à page 13 di ce manuel..

## DISTRIBUTEUR PRODUITS DE LAVAGE

Afin d'éviter la formation de dépôts il convient d'utiliser la dose conseillée.

Le distributeur doit être rempli avant le début de chaque cycle de lavage. La consommation de produits de lavage et de rinçage de cet appareil est inférieure à celle des lave-vaisselle traditionnels, une cuillère de produit de lavage est généralement suffisante pour une charge normale.

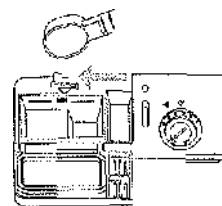
### QUELLE QUANTITÉ DE PRODUIT DE LAVAGE ?

La quantité de produit de lavage nécessaire peut varier selon la dureté de l'eau. L'efficacité des différents produits de lavage peut être différente. Faites donc attention aux doses déclarées par les producteurs respectifs.

### ENLÈVEMENT DES TACHES

Pour enlever les taches qui se sont formées à l'intérieur du lave-vaisselle, nous vous conseillons de procéder comme suit :

- faites un cycle de lavage normal
- enlevez toute la vaisselle ainsi que les casseroles
- n'ajoutez pas d'autre produit de lavage
- insérez un bol contenant du vinaigre dans le panier inférieur et démarrez le cycle de lavage normal.

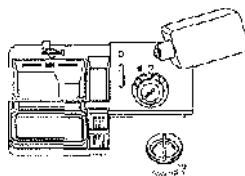


## UTILISATION APPROPRIÉE DU PRODUIT DE LAVAGE

N'utilisez que des produits de lavage spécifiques pour lave-vaisselle à utilisation résidentielle. Conservez les emballages des produits de lavage bien fermés et bien au sec. N'insérez le produit de lavage dans le distributeur correspondant que quand vous êtes prêts pour démarrer le lavage

Attention! Le produit de lavage est corrosif ! Gardez-le hors de la portée des l'enfants.

## Produit de rinçage



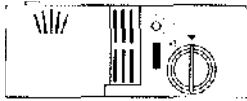
- Pour ouvrir, tournez le couvercle en sens inverse aux aiguilles d'une montre et retirez-le.
- Versez le produit de rinçage jusqu'à la ligne en pointillé.
- Remettez le couvercle et fermez-le dans le sens des aiguilles d'une montre.

Le produit de rinçage, qui est ajouté automatiquement au cours de la dernière phase de lavage, garantit un séchage rapide de la vaisselle et évite la formation de taches et de dépôts calcaires sur la vaisselle.

L'appareil a été conçu pour l'utilisation de produit de rinçage liquide. Le produit de rinçage doit être introduit dans le distributeur correspondant sur la porte, à côté du distributeur du produit de lavage. Le distributeur contient environ 100 ml de produit de rinçage.

Ayez soin d'essuyer avec un linge le produit de rinçage qui aurait débordé, autrement durant le rinçage la mousse sera excessive.

## RÉGLAGE DE LA QUANTITÉ DE PRODUIT DE



- – Plein
- – 3/4
- ◐ – 1/2
- ◑ – 1/4 – remplir
- – Vide

RINÇAG  
E  
DISTRIB  
UÉE

### QUAND DOIT-ON REMPLIR LE RÉCIPIENT DU PRODUIT DE RINÇAGE ?

Contrôler toujours le voyant du produit de rinçage, le voyant indique la quantité de produit de rinçage présent à l'intérieur. Au fur et à mesure que la quantité diminue, le voyant change de la manière suivante :

Controllare sempre la spia del brillantante, la spia indica la quantità di brillantante contenuto all'interno. Mano a mano che diminuisce la quantità la spia cambia in questo modo

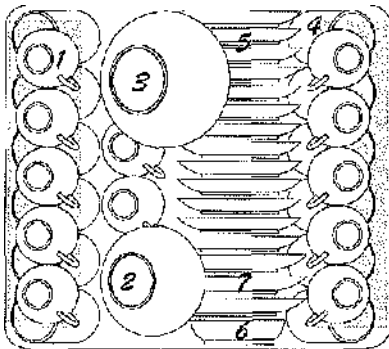
### CHARGEMENT DES PANIERS

Pour une meilleure performance de l'appareil, veuillez suivre les indications suivantes.

#### COMMENT UTILISER LE PANIER SUPÉRIEUR

Le panier supérieur a été réalisé pour contenir la vaisselle de petite et moyenne dimension telle que les verres, les tasses, les soucoupes, les saladiers, les casseroles et les poêles basses (moyennement sales).

Le niveau du panier peut être réglé.



1. Tasses à café
2. Petites tasses
3. Grandes tasses
4. Verres
5. Soucoupes
6. Assiettes
7. Assiettes

#### COMMENT UTILISER LE PANIER INFÉRIEUR

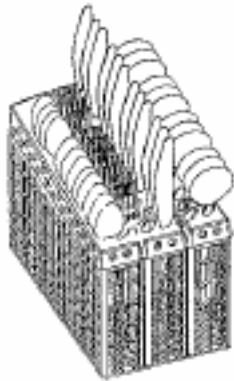
Le panier inférieur est prévu pour contenir la vaisselle difficile, telle que les plats et les poêles (voir dessin). La vaisselle doit être rangée de manière à ce que toutes les surfaces sales soient exposées au jet d'eau et que l'eau puisse s'écouler librement.

- Les casseroles et les poêles doivent toujours être placées sens dessus dessous
- Les casseroles profondes doivent être inclinées.
- Le panier inférieur peut être réglé.



## PANIER À COUVERTS

Pour obtenir de meilleurs résultats de lavage, les couverts doivent être placés avec les manches vers le bas. Cuillères, fourchettes, couteaux doivent être placés dans les espaces correspondants de la grille du panier à couverts



- Fourchettes
- Cuillères à soupe
- Cuillères à dessert
- Cuillères à café
- Couteaux
- Cuillère à servir Louche
- Fourchette à servir



### ATTENTION !

Les couverts particulièrement longs, et plus précisément les couteaux longs, ne doivent pas être rangés dans le panier mais insérés horizontalement dans le panier supérieur

## DÉMARRAGE

- Début cycle de lavage...
- Branchez l'appareil sur réseau.
- Vérifier si le produit est branché à l'eau, ouvrir complètement le robinet de l'eau.
- Rangez la vaisselle dans les paniers
- Versez le produit de lavage, le sel et le produit de rinçage dans les réservoirs correspondants.
- Ouvrez la porte et appuyez sur ON/OFF, le voyant ON/OFF s'allume
- Appuyez sur la touche "prog-key-press" (touche de sélection) du programme voulu (voir section "Sélection programme").
- Fermez la porte, le cycle de lavage démarre.

## ANNULATION OU MODIFICATION DU PROGRAMME DE LAVAGE...

Rappel : un programme de lavage peut être modifié uniquement si le démarrage vient d'être lancé. Autrement il se peut que le produit de lavage soit déjà sorti et que de l'eau soit déjà présente à l'intérieur de l'appareil. Dans ce cas, vous devrez introduire de nouveau le produit de lavage.

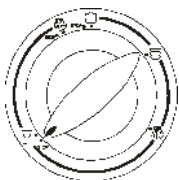
Appuyez sur la touche "prog-key-press" pour plus de 3 secondes, puis changez le programme avec celui désiré et fermez la porte.

## AU TERME DU CYCLE DE LAVAGE

Al termine del ciclo di lavaggio la manopola si posiziona sul "STOP" (vedi disegno). Spegner l'apparecchio premendo il tasto ON/OFF, chiudere il rubinetto dell'acqua e aprire la porta.

Aspettate alcuni minuti prima di togliere le stoviglie per permettere il raffreddamento degli stessi e una asciugatura migliore.

## VOUS AVEZ OUBLIÉ D'INSÉRER UNE ASSIETTE



Vous pouvez ajouter l'assiette avant le début de la distribution du produit de lavage.

1. Tirez sur la poignée

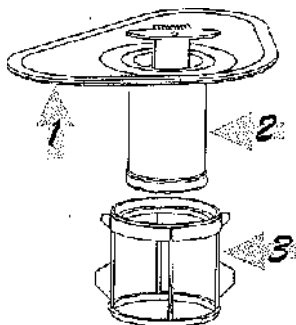
- N'ouvrez pas la porte tant que le jet d'eau ne s'est pas bloqué. La vapeur pourrait se dégager de l'appareil.

- Ajoutez l'assiette que vous aviez oubliée

4. Fermez la porte et l'appareil recommencera le programme de lavage.

## SYSTÈME DE FILTRAGE

Pour faciliter l'utilisation, un système de filtres de nettoyage aisé a été inséré. Le système de filtrage comporte 3 composants : filtre central, filtre extérieur et grille.



### 1. Filtre central

Les dépôts éventuels présents dans ce filtre sont pulvérisés par un jet d'eau.

### 2. Filtre extérieur

Dans ce filtre se déposent les parties solides que vous devrez enlever à la main.

### 3. Grille

Ce type de filtre empêche le contact des dépôts éventuels avec la vaisselle en cours de lavage.

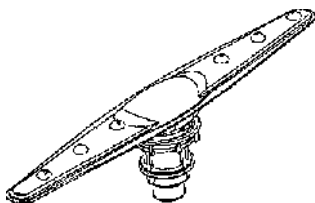
## NETTOYAGE DES SURFACES DE L'APPAREIL

Les surfaces de l'appareil en métal, et celle en plastique du bandeau de commande, doivent être nettoyées régulièrement avec un chiffon doux et humide. N'utilisez ni acides ni produits abrasifs.

## MISE HORS TENSION DE L'APPAREIL

Si vous n'utilisez pas le lave-vaisselle pour une longue période, procédez comme suit :

1. Lancez 2 programmes de "trempage"
2. Débranchez la fiche de la prise secteur
3. Débranchez le tuyau d'arrivée de l'eau
4. Laissez la porte entrouverte pour éviter la formation de mauvaises odeurs

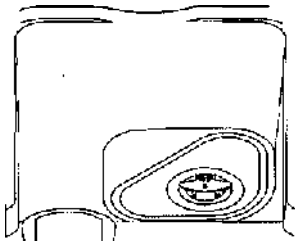


## NETTOYAGE DES BRAS DE LAVAGE

Les bras de lavage peuvent être facilement retirés pour permettre le nettoyage périodique des gicleurs et pour éviter toute obturation. Lavez-les soigneusement sous un jet d'eau et

remontez-les dans leurs logements.

## NETTOYAGE DES FILTRES

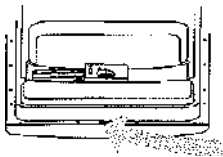


### Montage des filtres

Pour obtenir de meilleures performances, après chaque lavage inspectez le groupe filtrant et enlevez les dépôts éventuels. Nettoyez tous les composants à l'eau courante. Pour retirer le filtre, ouvrez le couvercle et nettoyez-le au moins 1 fois par mois. Servez-vous d'une brosse pour nettoyer le filtre extérieur et la grille. Nous vous recommandons de bien remettre en place les filtres pour éviter d'endommager la pompe de lavage.

## ATTENTION !

Ne démarrez jamais l'appareil sans les filtres !



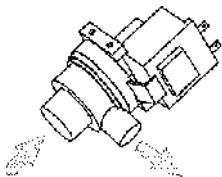
## NETTOYAGE DE LA PORTE

Les surfaces de l'appareil en métal, et celle en plastique du bandeau de commande, doivent être nettoyées régulièrement avec un chiffon doux et humide. N'utilisez ni acides ni produits abrasifs.

### ATTENTION !

Ne pas utiliser de spray pour nettoyer l'appareil, cela pourrait endommager la fixation de la porte et les composants électriques.

## NETTOYAGE DE LA POMPE



Pendant l'utilisation il se peut que les tuyaux d'évacuation présentent des dépôts. S'il y a lieu, la pompe expulse ces dépôts automatiquement à travers le tuyau d'évacuation. Si la pompe n'arrive pas à éliminer le dépôt, enlevez-le à la main après avoir débranché la fiche de la prise de courant.

## ENTRETIEN DE VOTRE LAVE-VAISSELLE

- Après chaque lavage  
Laisser la porte ouverte pour faire sortir la vapeur et les odeurs éventuelles.  
Débranchez la fiche  
Avant toute opération d'entretien ou de nettoyage, débranchez la fiche du secteur.
- N'utilisez ni solvants ni produits abrasifs  
Pour nettoyer l'extérieur et les parties en caoutchouc, utilisez un chiffon humide et des détergents neutres ou des produits spécifiques pour lave-vaisselle.
- Quand vous partez en vacances  
Nous vous recommandons de lancer un cycle de lavage sans vaisselle, ensuite débranchez la fiche du secteur, fermez le robinet de l'eau et laissez la porte entrouverte. Manutention de l'appareil  
Si vous devez déplacer l'appareil, veillez à ce qu'il reste en position verticale.
- Joints  
Les dépôts incrustés dans le joint sont l'une des causes de mauvaises odeurs dans l'appareil. Nettoyez-le régulièrement avec un chiffon humide.

## BRANCHEMENT ÉLECTRIQUE

### ATTENTION ! Pour votre sécurité :

N'utilisez ni prises multiples ni rallonges, ne coupez ni n'enlevez le fil mis à la terre.

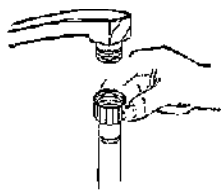
### Exigences Électriques

Le branchement de l'appareil ne doit être exécuté qu'au moyen d'une prise avec contact à la terre, installée selon les instructions. Le branchement doit être conforme aux réglementations en vigueur et aux normes additionnelles de la compagnie d'électricité compétente. L'indication de la tension doit correspondre à la tension de réseau du lieu d'installation.

### ATTENTION !

Le branchement sur secteur et la mise à la terre doivent être exécutés conformément aux normes et aux réglementations en vigueur.

## RACCORDEMENT HYDRAULIQUE

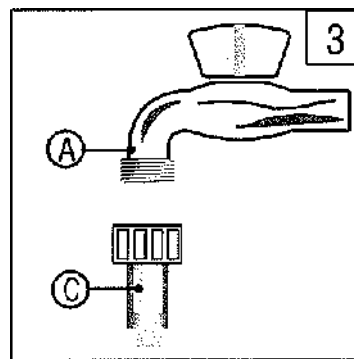


Le tuyau d'arrivée de l'eau peut être raccordé à un robinet de  $\frac{3}{4}$  (pouces). Si vous effectuez le raccordement sur de nouveaux tuyaux ou sur des tuyaux qui n'ont pas été utilisés depuis longtemps, nous vous conseillons de faire couler de l'eau avant de raccorder le tuyau d'arrivée de l'eau de manière à éliminer les éventuels dépôts de rouille ou de saleté.

## RACCORDEMENT AU RÉSEAU DE DISTRIBUTION DE L'EAU

Le tuyau d'arrivée de l'eau C, fourni avec le lave-vaisselle, peut être raccordé sur un robinet avec filetage 3/4 (pouces). Pendant le montage, veuillez respecter les instructions suivantes :

- Vissez le tuyau "C" au robinet de l'eau froide
- Si vous effectuez le raccordement sur de nouveaux tuyaux ou sur des tuyaux qui n'ont pas été utilisés depuis longtemps, nous vous conseillons de faire couler de l'eau avant de raccorder le tuyau d'arrivée de l'eau de manière à éliminer les éventuels dépôts de rouille et de saleté.
- Assurez-vous que la pression de l'installation hydraulique est dans les valeurs limites indiquées dans les caractéristiques techniques.
- Le lave-vaisselle peut être raccordé à la conduite de l'eau froide mais pas à celle de l'eau chaude.



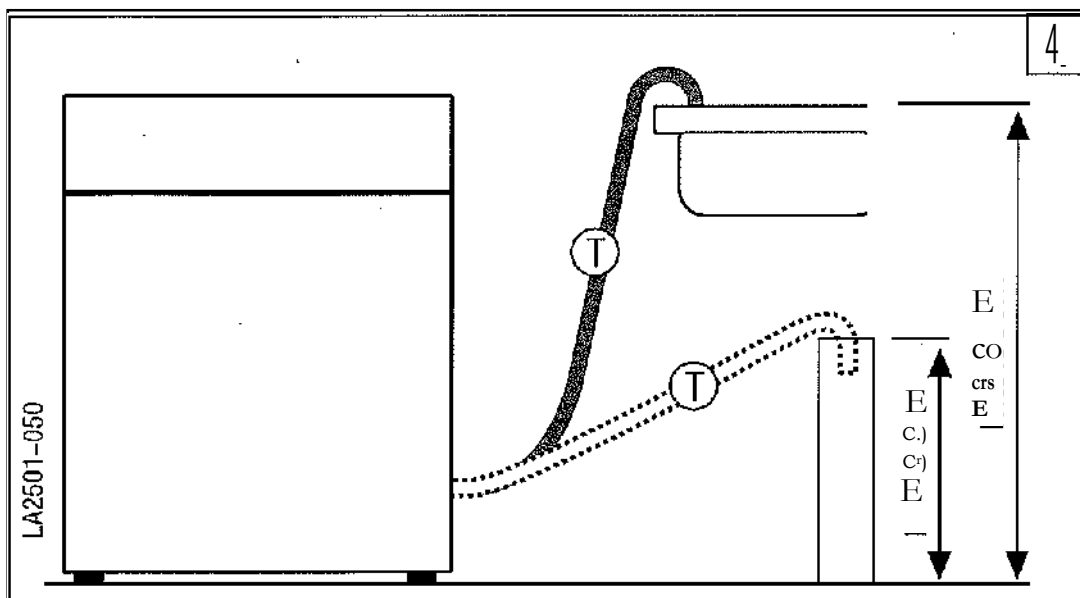
## RACCORDEMENT POUR L'ÉVACUATION DE LA LESSIVE

Le tuyau d'évacuation "T" fourni est accroché avec l'extrémité courbée sur le bord d'un évier ou à une conduite d'évacuation.

Il convient de prévoir un siphon anti-odeur.

Pendant le montage, veuillez suivre les prescriptions suivantes :

- veillez à ce que le tuyau d'évacuation ne soit pas plié afin d'éviter tout étranglement ; l'extrémité du tuyau doit être en correspondance à la surface d'appui du lave-vaisselle (fig. 4) et doit être fixée à une hauteur comprise entre 32 cm et 80 cm.
- l'extrémité du tuyau ne doit être en aucun cas plongée dans l'eau ;
- toute rallonge éventuelle du tuyau d'évacuation ne doit pas dépasser la longueur de 1 mètre et doit avoir le même diamètre intérieur ; de plus la hauteur maximale à laquelle peut être placée l'extrémité libre doit être réduite de 80 cm à 50 cm
- dans le cas d'une conduite d'évacuation, le diamètre intérieur ne doit pas être inférieur à 4 cm.



## AVANT D'APPELER LE SERVICE APRÈS-VENTE....

Veillez vérifier les situations suivantes.

Problème	Cause possible	
Le lave-vaisselle ne marche pas	Fusible grillé	Remplacez le fusible
	Absence d'alimentation électrique	Débranchez les autres appareils qui utilisent la même prise
	Pression de l'eau insuffisante	Contrôlez le raccordement hydraulique et vérifiez si le robinet est ouvert
La pompe de vidange ne s'arrête pas	L'eau déborde	Quand la quantité d'eau est excessive, le système de vidange se met en marche automatiquement
Bruit	De légers bruits sont normaux	Le bruit est dû aux particules de nourriture en mouvement ou à l'ouverture du réservoir du produit de lavage
	La vaisselle n'a pas été rangée correctement à l'intérieur des paniers.	Vérifiez si la vaisselle est correctement positionnée
Mousse	Produits de lavage inadéquats	N'utilisez que des produits de lavage spéciaux lave-vaisselle.
Taches à l'intérieur	Vous avez utilisé un produit de lavage contenant des	N'utilisez pas de produits de lavage contenant des colorants
La vaisselle n'est pas sèche	Le réservoir du produit de rinçage est vide	Remplissez le réservoir du produit de rinçage
La vaisselle n'est pas propre	Le programme sélectionné ne convient pas au type et au degré de saleté	Choisissez un programme plus efficace, assurez-vous que les bras de lavage ne soient pas bloqués par la vaisselle
Les verres et la vaisselle sont tachés	Dureté de l'eau	Enlevez toute la vaisselle des paniers. N'ajoutez pas de produit de lavage choisissez le programme le plus long. Laisser en marche l'appareil pendant 18-22 minutes Ouvrez la porte, versez un cuillérées de vinaigre sur le fond de l'appareil. Fermez la porte et laissez l'appareil en marche jusqu'à la fin du cycle.
	Température trop basse	
	Lave-vaisselle trop chargé	
	Chargement erroné de la vaisselle	
	Produits de lavage périmés	

	Mauvais dosage du produit de lavage	
Traces de produit de lavage sur les verres	Trop de produit de lavage et eau trop douce	Utilisez moins de produit de lavage et sélectionnez un programme de durée inférieure.
la vaisselle présente des traces blanches, des taches ou une couche bleue luisante	Une dose excessive de produit de rinçage a été prélevée	Diminuer le dosage du liquide de rinçage
Il reste de l'eau sur le fond de l'appareil	C'est normal	Une petite quantité d'eau reste sur le fond près du tuyau d'évacuation pour assurer la lubrification des joints
Le lave-vaisselle fuit	Trop de liquide de rinçage dans le réservoir	Veillez à ne pas mettre trop de produit de rinçage dans le réservoir, cela pourrait produire trop de mousse et être cause de débordement
	L'appareil n'est pas à niveau	Assurez-vous que le lave-vaisselle est correctement mis à niveau

## DESCRIPTION DE L'APPAREIL

Ce lave-vaisselle modèle BDW13 / BDW14/BDW15 se base sur une technologie spécifique consacrée à la vie de l'être humain et donc par rapport aux lave-vaisselle traditionnels il présente des caractéristiques spéciales :

- ABBCLASS : Performance du lave-vaisselle
- Sécurité anti-débordement.

En cas de débordement, un système automatique est présent qui agit sur le clapet pour permettre à l'eau de s'écouler immédiatement.

Départ différé

Cette fonction permet de différer l'heure d'allumage de l'appareil de 1 à 9,5 heures. Cela vous permet d'activer éventuellement le lave-vaisselle quand vous le souhaitez.

- Code d'erreur

En cas de problèmes, l'écran affiche le code d'erreur correspondant.

Écran de la température

L'écran affiche la température de l'appareil.

- Tuyau en acier inox

Le tuyau est en acier inox

- 7 Programmes de lavage

Vous avez la possibilité de choisir le programme souhaité parmi ceux proposés : lavage intensif (énergique), normal, économie, rinçage, délicat, rapide, pré-lavage, etc.

- 12 Couverts

L'appareil est conçu pour une charge de 12 couverts.

Panier supérieur réglable

Vous pouvez charger le lave-vaisselle de façon optimale même en cas de vaisselle de dimensions particulières.

- Voyant sel

Vous pouvez voir à l'écran si le niveau de sel est insuffisant, de façon à garantir des performances optimales.

- Voyant produit de rinçage

Vous pouvez voir à l'écran si le niveau du liquide de rinçage est insuffisant, de façon à garantir des performances optimales

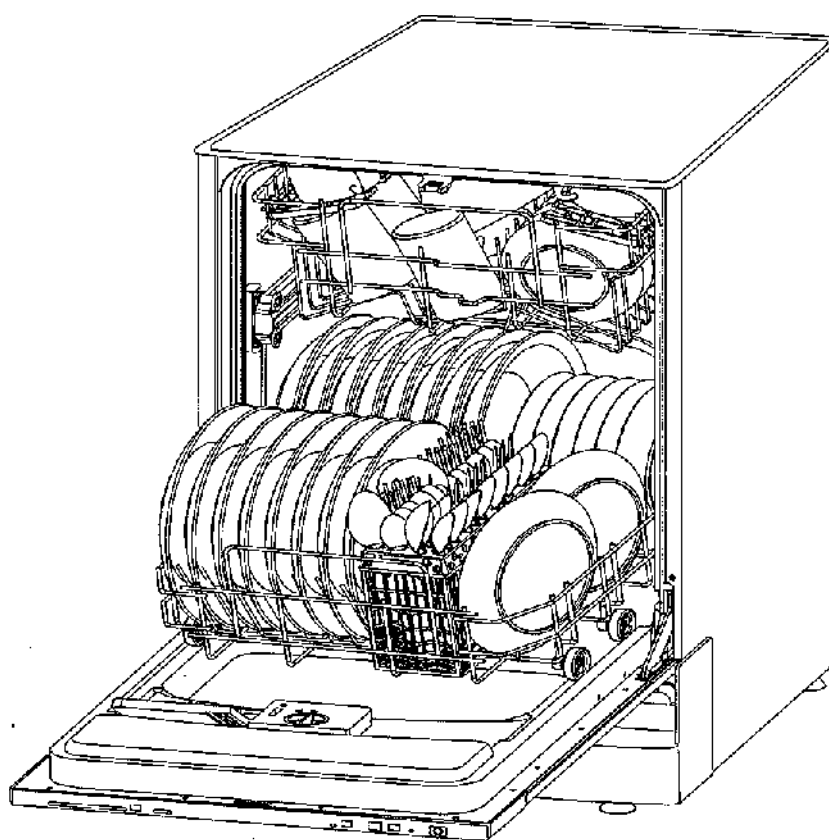


Cet appareil est marqué conformément aux dispositions de la Directive Européenne 2002/96/CE relative aux déchets d'équipements électriques et électroniques (WEEE). Cette Directive énonce les principes et les règles Européennes concernant la réutilisation et le recyclage des déchets des équipements électriques et électroniques.



*MANUEL D'INSTALLATION*

HL62B  
Lave-vaisselle 60 cm



Veillez lire attentivement ce manuel avant l'installation

Ce manuel vous explique comment connecter l'arrivée et l'évacuation de l'eau, comment brancher l'alimentation et comment trouver la position idéale pour votre lave-vaisselle.

**ATTENTION :**

L'installation des tuyaux de raccordement et de l'alimentation doit être exécutée par un personnel qualifié.

**DANGER**

Danger d'électrocution

Couper l'alimentation électrique du réseau avant d'installer l'appareil

La non observance de cette consigne peut être cause d'électrocution.



• **AVANT L'INSTALLATION**

La position idéale pour installer le lave-vaisselle est près du raccordement préexistant de l'eau, de l'évacuation et d'une prise de courant.

Remarque : Vérifiez que tous les accessoires pour l'installation se trouvent à l'intérieur de l'appareil (fixation pour le bandeau de commande, vis, etc.)

• **GUIDE D'INSTALLATION**

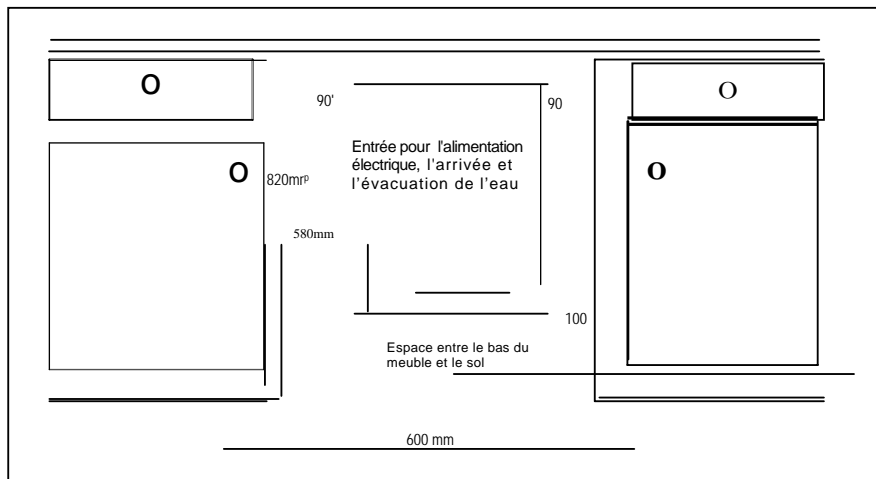
Veillez lire attentivement ce manuel avant l'installation.

Voir les illustrations concernant les dimensions du meuble et la position pour le lave-vaisselle.

Avant de positionner l'appareil, vous devez tout d'abord :

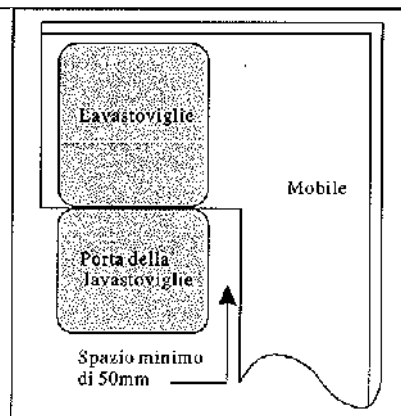
1. Choisir l'espace près de l'évier pour faciliter l'installation de l'arrivée et de l'évacuation de l'eau.
2. Si vous installez l'appareil dans le coin du meuble, vous devrez prévoir un espace suffisant (voir figure 2) pour permettre l'ouverture de la porte.

(Figure 1)  
Dimension du meuble inférieure à 5mm entre la partie supérieure de l'appareil et le meuble et la porte alignée avec le meuble.



(Figure 2)  
Espace minimal avec porte ouverte

1. Lave-vaisselle
2. Porte du lave-vaisselle
3. Espace minimum de 50 mm
4. Meuble

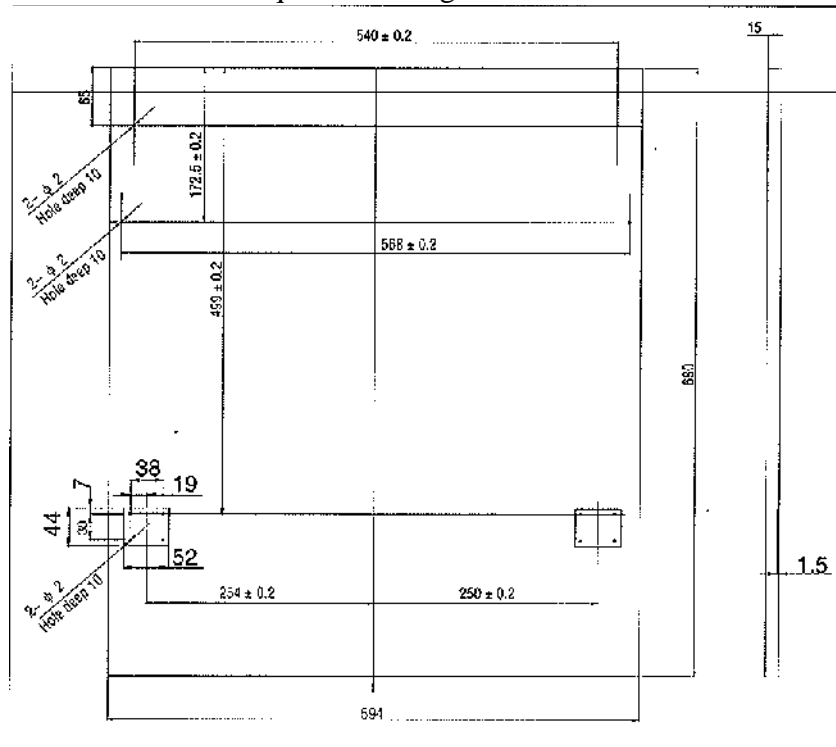


### Esthétique de la porte d'habillage, dimensions et installation

1. La porte d'habillage peut être installée comme indiqué dans la figure 3

(Figure 3)

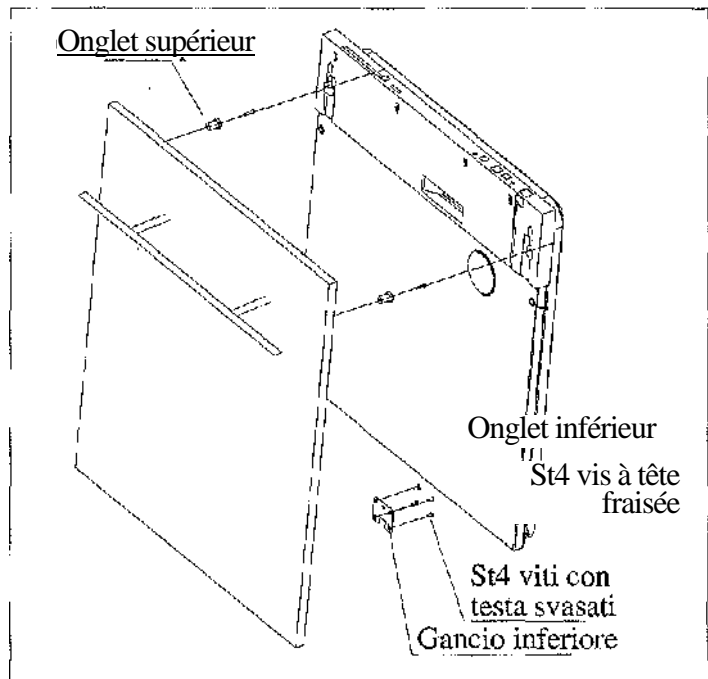
La porte d'habillage doit être installée conformément aux dimensions indiquées



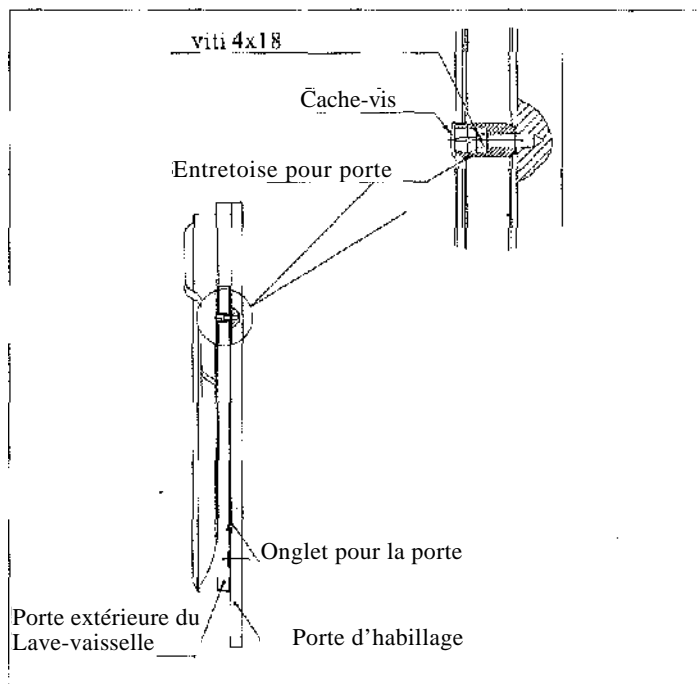
2. Fixez l'onglet de la porte d'habillage et insérez l'onglet dans le trou situé sur le bandeau de commande du lave-

vaisselle (voir figure 4a).  
Après avoir positionné la  
porte, fixez les vis et les  
boulons (voir figure 4b).

(Figure 4a)  
Montage de la porte  
d'habillage  
Onglet supérieur  
4 vis à tête fraisée  
Onglet inférieur



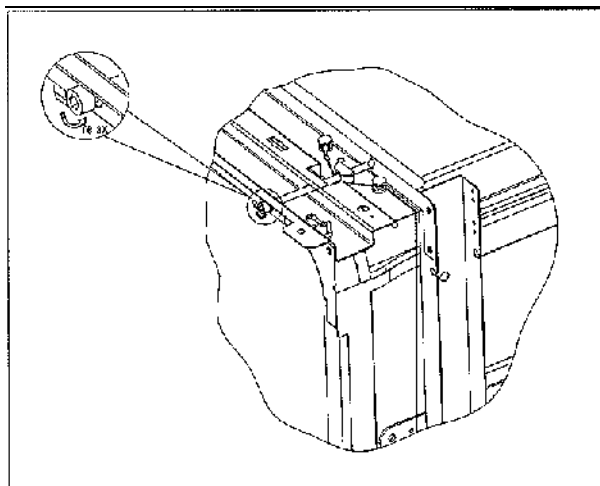
(Figure 4b)  
Montage de la porte  
d'habillage  
vis 4x18  
1. Enlevez le cache-vis  
2. Fixez la vis  
3. Repositionnez le cache-vis



### . Réglage de la porte

Les charnières de la porte sont réglées par le fabricant pour pouvoir fixer la porte d'habillage. S'il y a lieu, réglez la tension des charnières pour obtenir l'adaptation idéale. Tournez les vis pour serrer ou desserrer le câble en acier (voir figure 5).

Vous ne devez régler les charnières que quand la porte est complètement ouverte et alignée avec un léger rehaussement des dimensions d'un doigt

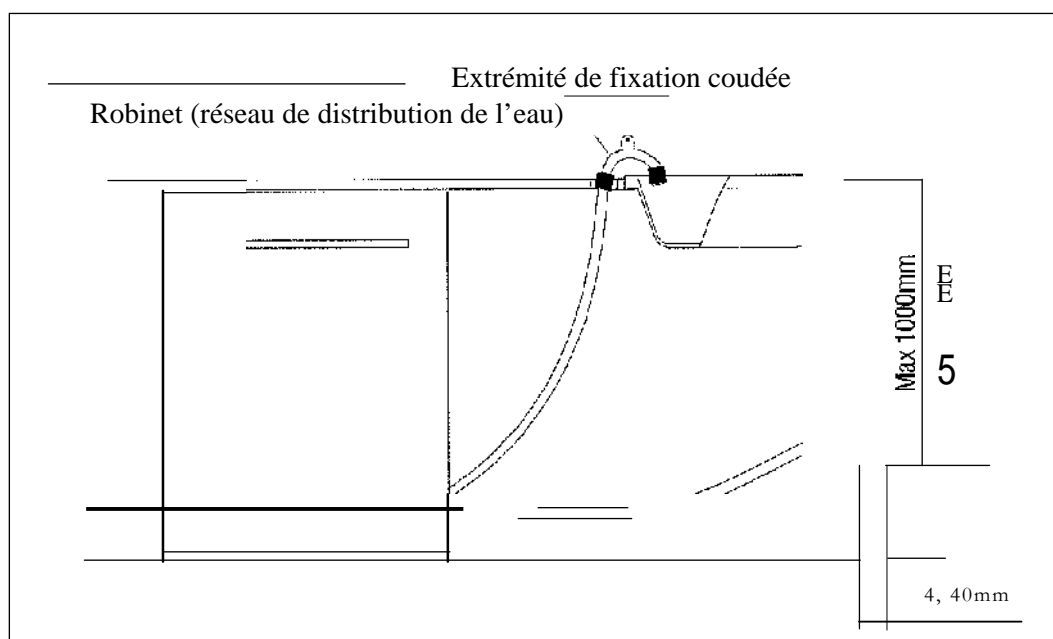


(Figure 5)  
Réglage des charnières

### Raccordement au réseau de distribution de l'eau

Raccordez le tuyau d'arrivée de l'eau au robinet (ou réseau de distribution de l'eau) d'un diamètre minimum de 4cm ou accrochez-le sur l'évier en veillant à ne pas le plier pour éviter tout étranglement. Utilisez le support spécial en plastique fourni avec l'appareil (figure 6). L'extrémité du tuyau doit être en correspondance à la surface d'appui du lave-vaisselle (fig. 4) et doit être fixée

(Figure 6)



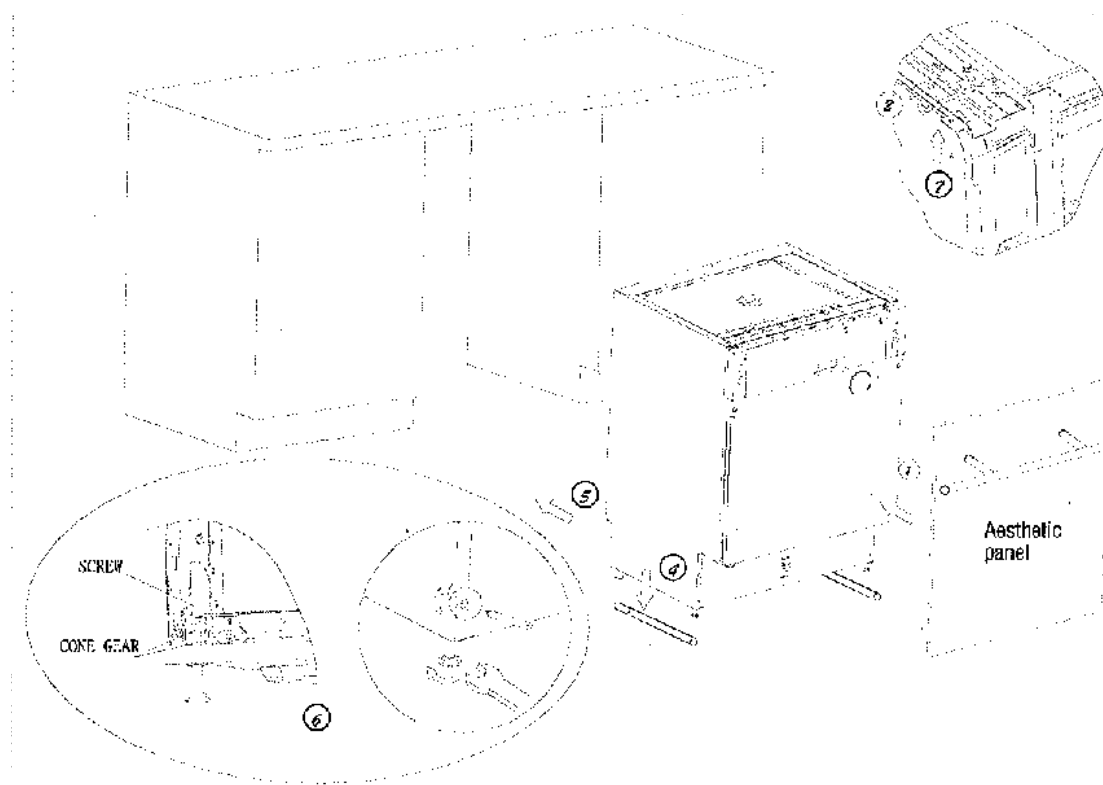
à une hauteur comprise entre 400 et 1000 mm. L'extrémité du tuyau ne doit en aucun cas être plongée dans l'eau et toute rallonge éventuelle du tuyau d'évacuation ne doit pas dépasser la longueur de 1 mètre. ATTENTION : Le support spécial en plastique doit être bien fixé au mur pour éviter que l'eau ne déborde.

### Étapes d'installation

1. Installez la porte d'habillage de l'appareil
2. Réglez les charnières de la porte
3. Procédez au raccordement de l'arrivée et de l'évacuation de l'eau et au branchement de l'alimentation électrique.
4. Positionnez le lave-vaisselle sur 2 rails et le faire glisser pour éviter d'endommager les pieds.
5. Insérez l'appareil dans le meuble
6. Mettez l'appareil à niveau en réglant séparément les 4 pieds et en veillant à ne pas trop incliner le lave-vaisselle.
7. Fixez l'appareil au meuble à l'aide des deux fixations.

(Figure 7)

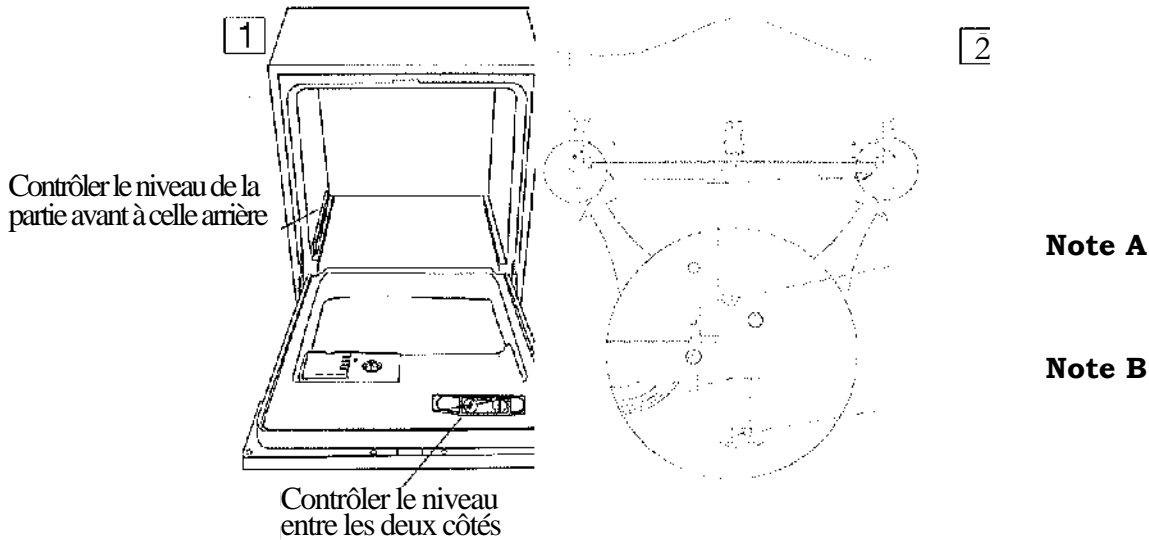
Étapes d'installation



L'appareil doit être au même niveau des charnières pour garantir les meilleures performances de lavage.

1. Vérifiez si le niveau de l'appareil est correct en vous basant sur le diagramme 1.
2. Les 4 pieds réglables simplifient la mise à niveau de l'appareil.
  - 2.1 : Note A diagramme 2 pour le réglage des pieds arrière, il suffit de tourner les vis dans le sens des aiguilles d'une montre pour réduire la hauteur et atteindre le niveau optimal.

- 2.2 : Note B diagramme 2 pour le réglage des pieds avant, il suffit de tourner les vis dans le sens des aiguilles d'une montre pour réduire la hauteur et atteindre le niveau optimal.
3. Faites attention à ne pas renverser l'appareil durant la phase de mise à niveau.



(Figure 8) Réglage des pieds

#### Mise en marche du lave-vaisselle

Nous vous conseillons de suivre les recommandations ci-dessous avant de mettre l'appareil en marche.

1. Assurez-vous que l'appareil soit à niveau
2. Vérifiez que le robinet de l'eau est bien ouvert
3. Assurez-vous qu'il y n'ait pas de fuites dans les raccordements hydrauliques
4. Assurez-vous que le câble de l'alimentation soit intact
5. Assurez-vous qu'il soit branché au réseau électrique
6. Assurez-vous que les tuyaux d'alimentation de l'eau et d'évacuation ne soient pas bouchés.
7. Conservez les accessoires et la documentation qui se trouvent à l'intérieur de l'emballage et de l'appareil.

#### Attention

Après l'installation, conservez ce manuel dans un endroit sûr.

Ce manuel est indispensable pour une utilisation correcte de l'appareil.

REMARQUE : Le fabricant se réserve le droit d'apporter sans préavis toutes les modifications qu'il jugera utiles afin d'améliorer les prestations de ses produits