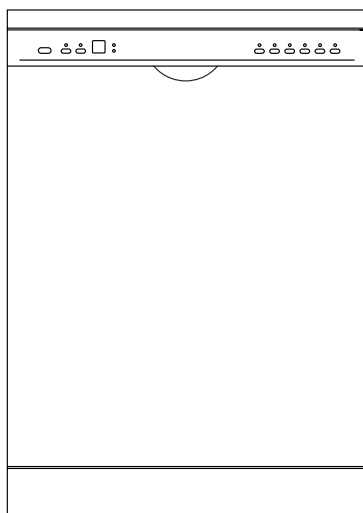


PROLINE

FDP48AW-E

FDP48ASL-E





0120500139A

FR

Consignes de sécurité	2
Installation	6
Faire connaissance avec votre lave-vaisselle	8
Comment remplir le réservoir de sel ?	9
Comment remplir le liquide de rinçage?	11
Détergent et liquide de rinçage	12
Vaisselle inadéquate	13
Comment remplir votre lave-vaisselle	14
Tableau des programmes	16
Laver la vaisselle	18
Comment maintenir votre lave-vaisselle en bon état de fonctionnement	21
Nettoyage et entretien	22
Détection des pannes	24
Caractéristiques techniques	28
Remarques	29



Le symbole  sur le produit ou son emballage indique que ce produit ne peut être traité comme déchet ménager. Il doit plutôt être remis au point de ramassage concerné, se chargeant du recyclage du matériel électrique et électronique. En vous assurant que ce produit est éliminé correctement, vous favorisez la prévention des conséquences négatives pour l'environnement et la santé humaine qui, sinon, seraient le résultat d'un traitement inapproprié des déchets de ce produit.

 Pour obtenir plus de détails sur le recyclage de ce produit, veuillez prendre contact avec le bureau municipal de votre région, votre service d'élimination des déchets ménagers ou le magasin où vous avez acheté le produit.

A la livraison

- Vérifiez immédiatement l'emballage et le lave-vaisselle pour voir s'ils présentent des dégâts dus au transport. Ne mettez jamais un appareil endommagé en service, prévenez votre fournisseur ou votre service après-vente.
- Veuillez vous débarrasser des matériaux d'emballage conformément à la réglementation applicable.

Lors de l'installation

- Installez et branchez l'appareil conformément à la notice d'installation et de montage.
- Pendant toute la durée de l'installation, le lave-vaisselle doit être maintenu débranché du secteur.
- Vérifiez que le circuit de mise à la terre du secteur de la maison a été posé conformément à la réglementation.
- Les données de branchement électriques indiquées sur la plaque signalétique du lave-vaisselle et celles du secteur doivent concorder.
- N'intercalez jamais de rallonge entre la fiche mâle du lave-vaisselle et la prise femelle du secteur.
- Pour assurer la stabilité verticale nécessaire au lave-vaisselle, n'installez l'appareil encastrable que sous un plan de travail continu vissé aux meubles voisins.
- Une fois l'appareil installé, sa fiche mâle doit demeurer accessible.
- Le boîtier en plastique voisin à la prise d'eau contient une vanne électrique; dans le flexible d'arrivée se trouvent les lignes de branchement électrique. Ne sectionnez jamais ce flexible, ne plongez jamais le boîtier en plastique dans l'eau.
- Au cours de l'installation, assurez-vous que le cordon d'alimentation n'est pas plié ou écrasé de façon excessive, ce qui pourrait être dangereux.

Version pour la Suisse seulement:

- l'appareil s'encastre simplement entre les parois en bois ou en plastique constitutives d'une cuisine intégrée. Si l'appareil n'est pas relié au secteur par une fiche mâle, il faut, pour satisfaire aux prescriptions de sécurité en vigueur, installer côté secteur un dispositif de coupure tous pôles présentant une ouverture d'au moins 3mm entre contacts.

Utilisation quotidienne

- Le lave-vaisselle doit être utilisé exclusivement par des adultes, pour laver de la vaisselle et des ustensiles de cuisson.
- Ne vous asseyez et ne montez jamais sur la porte ouverte. L'appareil pourrait basculer.
- L'eau contenue dans le compartiment de lavage n'est pas potable.
- Ne rajoutez jamais de solvants dans le compartiment de lavage. Risque d'explosion.
- Pendant le déroulement du programme, ouvrez prudemment la porte. De l'eau risque en effet d'être projetée hors de l'appareil.
- Ne touchez en aucun cas la résistance pendant ou après un cycle de lavage.
- Règles essentielles qu'il convient d'observer au moment d'utiliser l'appareil:
 - Ne touchez jamais le lave-vaisselle lorsque vous êtes pieds nus ou lorsque vos mains ou vos pieds sont mouillés.
 - L'utilisation de rallonges et de prises multiples est à proscrire ;
 - Si l'appareil ne fonctionne pas correctement ou si l'entretien doit être effectué, débranchez l'appareil.

Informations importantes de sécurité

Cet appareil doit être relié à la terre.

Il est conçu pour être utilisé sur un réseau d'alimentation 220-240V ~ 50Hz.

Vérifiez que la tension indiquée sur la plaque signalétique correspond à celle de votre alimentation locale avant de brancher l'appareil pour la première fois.

Une connexion incorrecte du conducteur de terre peut entraîner le risque d'un choc électrique.

Si vous n'êtes pas sûr(e) que l'appareil est correctement relié à la terre, faites vérifier votre installation par un électricien qualifié ou un représentant du fabricant. Ne modifiez pas la prise fournie avec l'appareil. Si elle ne correspond pas à votre prise de sortie, faites installer une prise adéquate par un électricien qualifié.

Vérifiez immédiatement si l'emballage et le lave-vaisselle ne présentent aucun signe de dommages dus au transport. Si l'appareil est endommagé, ne le mettez pas en marche, mais contactez immédiatement votre fournisseur ou le service à la clientèle.

Ce lave-vaisselle doit être branché sur une prise secteur séparée reliée à la terre qui doit rester accessible à tout moment, même après l'installation.

Le lave-vaisselle ne doit être utilisé que pour le lavage de la vaisselle et ustensiles de cuisson.

Cet appareil ne peut pas être installé à l'extérieur, pas même si l'endroit où il est installé est couvert par un toit; il est également très dangereux de le laisser exposé à la pluie.

Vérifiez que la tension indiquée sur la plaque signalétique correspond à celle de votre alimentation locale.

Si le câble d'alimentation est endommagé, il doit être remplacé par le fabricant, son service après vente ou des personnes de qualification similaire afin d'éviter un danger.

Ne déconnectez jamais l'appareil du réseau électrique en tirant sur le câble d'alimentation, saisissez toujours la prise.

Ne touchez jamais le lave-vaisselle lorsque vous êtes pieds nus ou que vous avez les mains ou les pieds mouillés.

Nous déconseillons l'utilisation d'une prise d'extension et de prises multiples car elles constituent un danger de choc électrique et pourraient provoquer un incendie.

N'ouvrez pas la porte du lave-vaisselle pendant un cycle de lavage car de la vapeur et de l'eau chaude pourraient être éjectées du lave-vaisselle.

Ne touchez pas l'élément chauffant pendant ou juste après un cycle de lavage.

Ne surchargez pas le lave-vaisselle ; le nombre maximum de services à couverts est de 12.

Ne vous asseyez pas, ne vous appuyez pas et ne placez pas d'objets lourds sur la porte du lave-vaisselle car cela pourrait le faire basculer vers l'avant.

Ne laissez pas les enfants jouer sur ou à proximité du lave-vaisselle.

Ne laissez pas un tapis obstruer les ouvertures de la base de l'appareil.

N'utilisez pas le lave-vaisselle si le câble d'alimentation est endommagé, s'il est endommagé d'une façon ou d'une autre ou s'il dysfonctionne, contactez le magasin où vous avez acheté le lave-vaisselle

pour obtenir des conseils.

La pression d'entrée d'eau ne doit pas être inférieure à 0.03 MPa et ne doit pas être supérieure à 1.0 MPa.

Connectez le lave-vaisselle à la conduites d'eau avec un tuyau neuf uniquement; ne réutilisez pas d'anciens tuyaux.

Il convient de surveiller les enfants pour s'assurer qu'ils ne jouent pas avec l'appareil.

Vérifiez que les articles en plastique peuvent être lavés dans le lave-vaisselle. Vous devez les empêcher d'entrer en contact avec les éléments chauffants pendant un cycle de lavage.

La porte ne doit pas être laissée en position ouverte car cela pourrait causer un risque de choc électrique.

Cet appareil est conçu pour une utilisation domestique et pour des usages similaires comme:

- Dans les cuisines de personnel des boutiques, des bureaux et autres lieux de travail;
- Dans les habitations des fermes;
- Par les clients des hôtels, des motels et autres types de logement;
- Par les clients des gîtes, des maisons en location et autres types de lieux de vacances.

AVERTISSEMENTS:

Les couteaux et autres ustensiles pointus ou tranchants doivent être placés dans le panier avec leurs pointes orientées vers le bas, ou placés en position horizontale.

CET APPAREIL EST UNIQUEMENT CONÇU POUR UN USAGE DOMESTIQUE ; TOUTE AUTRE UTILISATION POURRAIT ANNULER LA GARANTIE ET POURRAIT ÊTRE DANGEREUSE. UTILISEZ SEULEMENT CET APPAREIL POUR L'USAGE POUR LEQUEL IL A ÉTÉ CONÇU.

Le détergent pour lave-vaisselle est fortement alcalin! Prenez soin de le garder hors de portée des enfants.

Si vous mettez un appareil usé au rebut et qu'il est pourvu d'une serrure / loquet de fermeture sur la porte,

assurez-vous que ce mécanisme est détruit afin d'éviter tout enfermement d'un enfant lors d'un jeu.

Débranchez la prise secteur, enlevez la prise et coupez le câble électrique près de l'appareil avant de le jeter en fin de vie puis amenez l'appareil à votre centre local de recyclage.

MISE EN GARDE:

Cet appareil n'est pas prévu pour être utilisé par des personnes (y compris des enfants) dont les capacités physiques, sensorielles ou mentales sont réduites, ou des personnes dénuées d'expérience ou de connaissance, sauf si elles ont pu bénéficier, par l'intermédiaire d'une personnes responsable de ou de connaissance, sauf si elles ont pu bénéficier, par l'intermédiaire d'une personnes responsable de leur sécurité, d'une surveillance ou d'instructions préalables concernant l'utilisation de l'appareil.

Il convient de surveiller les enfants pour s'assurer qu'ils ne jouent pas avec l'appareil.

Les ouvertures ne doivent pas être obstruées par un tapis.

Les couteaux et les autres ustensiles pointus doivent être placés dans le panier pointe vers le bas ou en position horizontale.

Il convient que la porte ne soit pas laissée en position ouverte dans la mesure où cela pourrait présenter un danger de basculement.

Conservez les détergents hors de portée des enfants. Tenez les enfants à l'écart du lave-vaisselle lorsque celui-ci est ouvert.

Si le lave-vaisselle est tombé en panne

Si le lave vaisselle ne fonctionne pas, fermez le robinet d'arrivée d'eau et débranchez l'appareil. Puis, consultez le chapitre intitulé "Détection des pannes". Si vous ne pouvez résoudre le problème par vous-même, adressez-vous à un Service Après-vente.

Les réparations doivent être réalisées exclusivement par du personnel spécialisé.

Si le câble d'alimentation est endommagé, le remplacement doit être seulement effectué par le constructeur, son service technique agréé ou par du personnel qualifié, afin d'éviter des dangers électriques.

Afin de garantir l'EFFICACITÉ et la SÉCURITÉ de l'appareil, nous vous conseillons

- de toujours vous adresser à un Service Après-vente agréé par le fabricant. Toujours utiliser des pièces d'origine.

- Demander toujours l'utilisation de pièces détachées originales.

Mise au rebut de l'appareil

Pour la mise au rebut, rendez les appareils inutilisables en sectionnant le câble d'alimentation et en démontant le verrou de la porte.

Débarassez-vous de l'appareil en respectant la réglementation.



Tension dangereuse



Avertissement:

Des enfants pourraient s'enfermer dans l'appareil (risque d'asphyxie) ou se mettre dans d'autres situations dangereuses.

Dans ce cas: retirez la prise de secteur, coupez le câble de secteur et mettez-le de côté. Détruisez la fermeture de la porte en sorte que la porte ne ferme plus.

Comment installer l'appareil

Installez l'appareil à l'endroit souhaité. Le dos de l'appareil doit reposer contre le mur et les parois latérales doivent être parallèles aux parois du meuble adjacent ou du mur. Le lave-vaisselle est équipé de tuyaux d'alimentation et de vidange de l'eau. Ces tuyaux peuvent être installés à droite ou à gauche, pour faciliter l'installation correcte de l'appareil.

Comment mettre l'appareil au niveau

Dès que l'appareil est mis en place, réglez les pieds du lave-vaisselle en les vissant ou en les dévissant jusqu'à ce que l'appareil soit au niveau. Dans tous les cas, l'appareil doit présenter une inclinaison inférieure à 2°. Une mise à niveau correcte de l'appareil est un gage de garantie pour des résultats satisfaisants.

Raccordement à l'arrivée d'eau froide

Raccordez le tuyau d'arrivée d'eau froide à un connecteur fileté et assurez-vous qu'il est solidement fixé (voir fig.A).

Si les conduits d'eau sont neufs ou n'ont pas été utilisés pendant une longue période, faites couler l'eau pour vous assurer qu'elle est propre et dépourvue d'impuretés. En ne prenant pas cette précaution, vous courez le risque de boucher le conduit d'arrivée d'eau et d'endommager l'appareil.

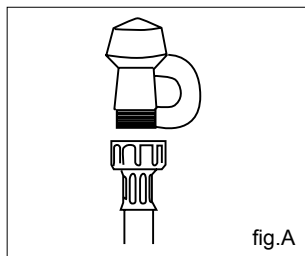


fig.A

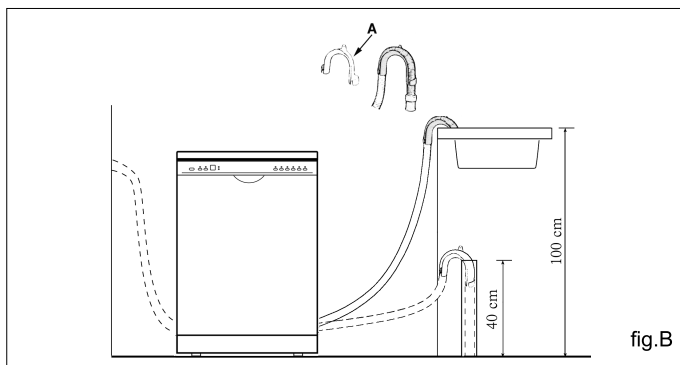


Avertissement:

L'appareil doit être connecté au tuyau d'eau principal en utilisant les nouveaux tuyaux flexibles et les anciens tuyaux flexibles ne doivent pas être utilisés de nouveau.

Raccordement du tuyau de vidange

Introduisez le tuyau de vidange dans une conduite de vidange d'un diamètre de 4cm minimum, ou déposez-le directement dans l'évier en veillant à ce qu'il ne soit ni plié ni écrasé. Utilisez le support en plastique prévu à cet effet, fourni avec l'appareil (voir fig. B). L'extrémité libre du tuyau doit se trouver à une hauteur comprise entre 40 et 100cm et ne doit pas être immergée dans l'eau. Si nécessaire utilisez le support en plastique fourni avec l'appareil pour créer un syphone (voir fig. B).



Avertissement:

Le support en plastique doit être solidement fixé au mur pour éviter que le tuyau ne se déplace et que de l'eau ne se répande au sol.

Branchement électrique

Après vous être assuré que la tension d'alimentation et la fréquence de votre habitation correspondent à celles figurant sur la plaque signalétique (située sur la paroi intérieure en acier inoxydable de la porte de votre appareil), et que l'installation électrique est prévue pour supporter la tension maximale indiquée sur la plaque signalétique, introduisez la fiche dans une prise du secteur correctement reliée à la masse (la mise à la terre de l'appareil est obligatoire aux termes de la loi).

Si la prise du secteur et la fiche de l'appareil ne sont pas de même type, remplacez la fiche. N'utilisez en aucun cas de rallonges ou autres. Risque de surchauffe et feu!



Avertissement:

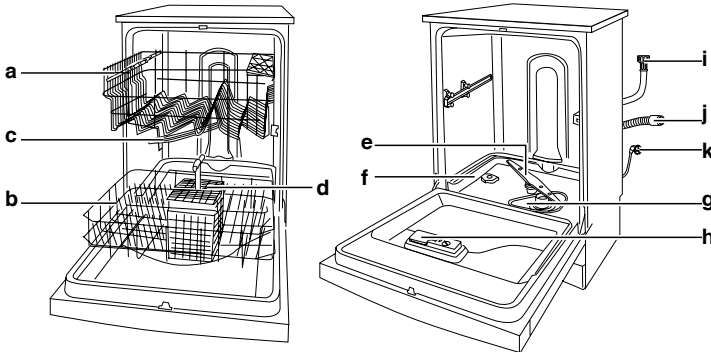
La prise du lave-vaisselle doit être accessible même quand l'appareil est encastré pour que la maintenance puisse être faite en toute sécurité.

Premier plan (bandeau de commande)



- A** Touche Marche-Arrêt
- B** Touche "Lavage rapide"
- C** Indicateur "Lavage rapide"
- D** Touche Départ différé
- E** Indicateur Départ différé
- F** Indicateur Temps restant, et durée du départ différé
- G** Indicateur de remplissage du sel
- H** Indicateur de remplissage du liquide de rinçage
- I** Touche Choix Programmes
- J** Indicateur Programmes

Premier plan (l'intérieur)



- a** Panier supérieur
- b** Panier inférieur
- c** Bras d'aspersion supérieur
- d** Panier à couverts
- e** Bras d'aspersion inférieur
- f** Bouchon du réservoir à sel
- g** Filtre de lavage
- h** Distributeur de détergent et de liquide de rinçage
- i** Tuyau arrivée d'eau
- j** Tuyau de vidange
- k** Câble branchement secteur

Sel

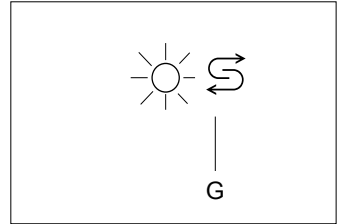
Le degré de dureté de l'eau varie d'un endroit à l'autre. Si l'eau qui alimente votre lave-vaisselle est dure, des dépôts se formeront sur la vaisselle et sur les ustensiles de cuisson.

Cet appareil est équipé d'un système d'adoucissement spécial qui utilise un sel spécialement conçu pour éliminer le calcaire et les minéraux présents dans l'eau.

Comment remplir l'adoucisseur

Utilisez exclusivement du sel spécial pour lave-vaisselle. Le réservoir de sel est situé en dessous du panier inférieur et doit être rempli de la manière suivante :

- Si l'indicateur "1" clignote il faut remplir le réservoir de sel.
- Enlevez le panier inférieur, puis dévissez le bouchon du distributeur de sel et enlevez-le.
- Si vous remplissez le réservoir de sel pour la première fois, remplissez-le d'eau.
- Placez l'extrémité de l'entonnoir (fourni) dans l'orifice et versez 2kg de sel environ. Il est normal qu'une petite quantité d'eau s'échappe du distributeur de sel.
- Revissez soigneusement le bouchon.



Remarque importante :

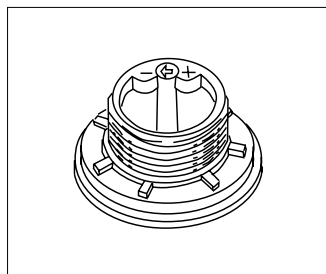
Afin d'éviter la formation de rouille, remplissez le distributeur de sel juste avant de lancer un cycle de lavage.

Réglage de la quantité de sel

Le lave-vaisselle est conçu de manière à ce que vous puissiez régler la quantité de sel nécessaire, en fonction du degré de dureté de l'eau de votre habitation. Ceci, afin de permettre d'optimiser et d'adapter la quantité de sel utilisée lors de chaque lavage en limitant celle-ci au minimum. Adressez-vous à votre société locale de distribution de l'eau pour connaître la classe de dureté de votre zone.

Pour régler la quantité de sel nécessaire, procédez de la façon suivante :

- Dévissez le bouchon du réservoir de sel.
- Le réservoir de sel est doté d'une rondelle sur laquelle figure une flèche (voir la figure ci-contre).
- Au besoin, tournez la rondelle dans le sens inverse des aiguilles d'une montre, de la position "-" vers la position "+", en fonction du degré de dureté de l'eau.



Dureté de l'eau			Position sélecteur	Consommation sel (grammes/cycle)	Autonomie (cycles/2Kg)
°dH	°fH	°mmol/l			
0-10	0-17	0-1,7	/	0	/
10-25	18-44	1,8-4,4	"-"	20	60
25-50	45-89	4,5-8,9	MED	40	40
>50	>89	>8,9	"+"	60	25

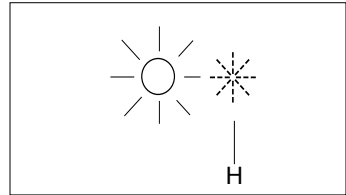
-L'adoucisseur est réglé en usine sur -.

En cas d'utilisation de pastilles multifonction remplissez tout de même le réservoir de sel et réglez sur -; si la dureté de l'eau dépasse 60 °fH, réglez sur +.

Liquide de rinçage

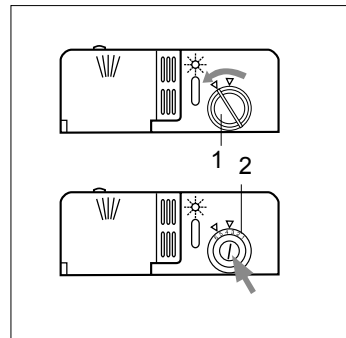
Ce produit permet de faire briller votre vaisselle et facilite le séchage sans laisser de traces. Le distributeur de liquide de rinçage est situé sur la paroi intérieure de la porte. Remplissez-le au bout de 80 lavages (ou lorsque l'indicateur de niveau de liquide de rinçage clignote - sur les modèles qui en sont équipés).

Si l'indicateur de niveau du liquide de rinçage "H" s'allume il faut remplir du liquide de rinçage.



Comment remplir le distributeur de liquide de rinçage

Pour ouvrir le distributeur de liquide de rinçage, tournez le bouchon "1" dans le sens inverse des aiguilles d'une montre et remplissez le distributeur en veillant à ne pas faire déborder le liquide. Vous pouvez régler la quantité de liquide de rinçage nécessaire en tournant la vis de réglage "2", située en dessous du bouchon "1", à l'aide d'un tournevis. Il existe 6 positions de réglage; la position 3 correspond à la quantité normale.



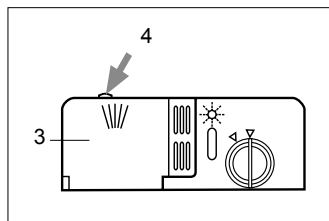
Remarque importante :

Une quantité de liquide de rinçage correctement dosée améliore le séchage. Si vous constatez des gouttes d'eau ou des taches sur votre vaisselle, il convient de régler le dosage sur une position supérieure. Si les assiettes présentent des striures blanches, réglez le dosage sur une position inférieure.

Détergent

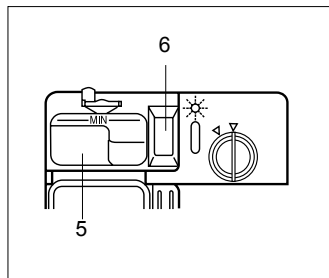
Utilisez exclusivement un détergent spécial pour lave-vaisselle. Remplissez le distributeur de détergent avant de lancer un nouveau cycle de lavage, en respectant les instructions fournies dans le "Tableau des programmes." Le distributeur de détergent est situé sur la paroi intérieure de la porte.

L'utilisation de tablette est possible mais ce lave-vaisselle est conçu pour obtenir un résultat optimal avec des détergents en poudre ou liquide.



Comment remplir le distributeur de détergent

- Pour ouvrir le couvercle "3" du distributeur, appuyez sur la touche "4".
- Versez le détergent destiné au cycle de lavage dans le compartiment "5".
- Versez le détergent destiné au prélavage dans le compartiment "6".
- Dès que vous avez rempli le distributeur de détergent, refermez le couvercle et appuyez jusqu'à ce que vous entendiez un déclic.



Avertissement :

Afin de pouvoir refermer aisément le couvercle, nettoyez les bords de celui-ci en éliminant toute trace de détergent.



Avertissement :

L'utilisation de tablettes 3 en 1 ou de produits similaires est interdit lorsque vous sélectionnez les programmes lavage rapide et trempage.



Avertissement :

Ne posez pas les tablettes dans le panier à couverts, cela donnera un résultat insatisfaisant au lavage. Posez les tablettes dans le doseur de détergent.

Nous déconseillons de laver au lave-vaisselle:

Les pièces de couvert de vaisselle en bois car elles se délavent et leur aspect se dénature avec le temps; les colles à bois qu'elles contiennent ne sont pas non plus adaptées aux températures régnant dans le lave-vaisselle. N'y lavez pas non plus les verres et vases à décors délicats, en particulier les pièces de vaisselle anciennes impossibles à renouveler. Ces décors anciens n'ont pas été prévus pour le lave-vaisselle.

Autres pièces inadaptées: pièces en plastiques sensibles à l'eau très chaude, vaisselle en cuivre et en étain. Les décors en verre, les pièces en aluminium et en argent peuvent se décolorer et pâlir au lavage en lave-vaisselle. Certaines variétés de verre peuvent s'opacifier après quelques passages dans l'appareil. Par ailleurs, les matériaux très absorbants comme les éponges et serviettes ne sont pas lavables au lave-vaisselle.

Recommandation

N'achetez désormais que de la vaisselle dont le fabricant confirme son adéquation au lave-vaisselle.



Remarque:

Ne lavez jamais au lave-vaisselle les pièces de vaisselles salies par des cendres, de la cire, de la graisse minérale ou de la peinture.

Verres et vaisselle endommagés

Causes:

- Nature et processus de fabrication du verre.
- Composition chimique du détergent.
- Température de l'eau et durée du programme sur le lave-vaisselle.

Recommandation:

- Utilisez des verres et de la porcelaine déclarés inaltérables au lave-vaisselle par son fabricant.
- Utilisez un détergent dont l'emballage mentionne qu'il ménage la vaisselle. Consultez les fabricants de détergent.
- Sélectionnez un programme de courte durée et ayant la plus basse température possible.
- Pour empêcher qu'ils s'endommagent, sortez les verres et les couverts du lave-vaisselle le plus rapidement possible une fois le programme terminé.

Avant de ranger la vaisselle dans votre lave-vaisselle, éliminez tous les résidus d'aliments pour éviter que le filtre ne se bouche, ce qui compromettrait les résultats de lavage.

Si des aliments carbonisés et par conséquent très difficiles à détacher sont présents dans le fond de vos cocottes et casseroles, faites-les tremper avant de les laver au lave-vaisselle. Ceci permettra de ne pas effectuer de cycles de lavage supplémentaires.

Tirez le panier vers vous afin de faciliter le chargement de la vaisselle.

Charge normale

Comment utiliser le panier inférieur

Nous vous conseillons de ranger les articles nécessitant un lavage plus puissant sur le panier inférieur : cocottes, casseroles, couvercles, plats de service et saladiers, comme représenté dans la figure de droite.

Il est recommandé de ranger les plats de service et les couvercles sur les côtés du panier afin de ne pas entraver la rotation du bras d'aspersion supérieur.

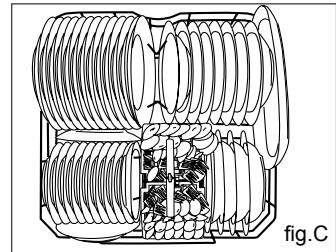


fig.C

- Rangez toujours les cocottes, saladiers, etc. en les retournant (voir la fig.C).
- Rangez les cocottes profondes en les inclinant pour permettre à l'eau de s'écouler.
- Le panier à couverts peut être réduit de moitié (voir la fig.D), ce qui permet de n'utiliser qu'une des deux sections lorsque la quantité de couverts est peu importante. Dans ce cas, vous disposez de plus d'espace pour ranger des cocottes ou des casseroles supplémentaires. Vous pouvez également placer le panier à couverts dans le panier supérieur.
- Rangez les couverts dans le panier à couverts en positionnant le manche vers le bas; si le panier dispose de paniers latéraux, disposez chaque cuillère dans les fentes prévues à cet effet. Les ustensiles particulièrement longs doivent être rangés à l'horizontale, dans la partie avant du panier supérieur.

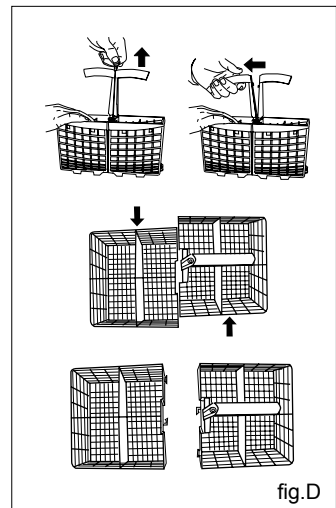


fig.D



Avertissement:

Les couteaux et d'autres outils pointus doivent être mis dans le panier avec leur point vers le bas ou placés horizontalement.

Comment utiliser le panier supérieur

Le panier supérieur est conçu pour recevoir de la vaisselle plus fragile et légère telle que verres, tasses à café et à thé, saucières, de même que des assiettes, de petits bols et des casseroles peu profondes (si elles ne sont pas trop sales).

- Installez la vaisselle et les ustensiles de cuisson de façon à ce qu'ils ne puissent être déplacés par le jet d'eau.
- Le panier supérieur peut être réglé en hauteur (voir la fig.E).

Ajustez le panier supérieur à un niveau plus haut et vous aurez plus d'espace pour charger des casseroles et plats plus grands dans le panier inférieur.

L'étagère

Appuyez les verres hauts et les verres à pied contre le bord de l'étagère, pas contre la vaisselle.

Les verres, les tasses et les grands bols se rangent sur l'étagère du haut. Vous pouvez faire basculer l'étagère dans les deux sens(voir la fig.F).

Etagère à couteaux

Les agrafes de support de couteau sur le côté du panier supérieur vous permettent de laver les grands couteaux pointus séparément et vous évitent de vous blesser (voir la fig.G).

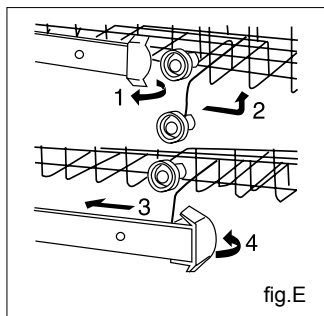


fig.E

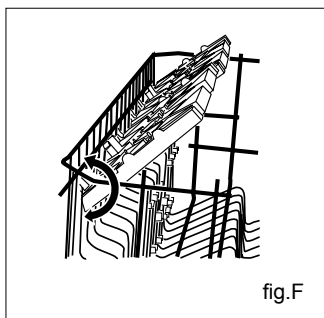


fig.F

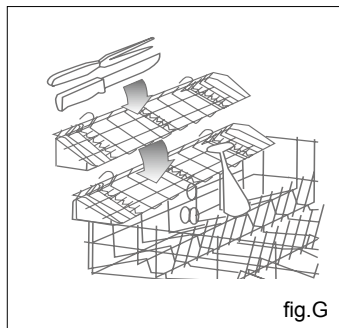








fig.G

Programme de lavage	Type de vaisselle Par ex. Porcelaine, casseroles, couverts, verres, etc.	Type de résidus alimentaires, par ex. de	Quantité de résidus alimentaires	Etat des résidus alimentaires	Description du cycle	Lavage rapide
 Lavage intensif	Résistante	Soupes, soufflés, sauces, pommes de terre, pâtes, riz, oeufs, plats rôtis	Grande	Très adhérents	Prélavage à l'eau chaude. Lavage prolongé à 70°C. Rinçage à l'eau froide. Rinçage à l'eau chaude. Séchage.	—
					Prélavage à l'eau froide. Lavage prolongé à 55°C. Rinçage à l'eau froide. Rinçage à l'eau chaude. Séchage.	●
 Lavage Normal					Prélavage à l'eau froide. Lavage prolongé à 55°C. Rinçage à l'eau froide. Rinçage à l'eau chaude. Séchage.	—
						●
 Lavage léger		Soupes, pommes de terre, pâtes, riz, oeufs, plats rôtis	Faible	Peu adhérents	Prélavage à l'eau froide. Lavage prolongé à 50°C. Rinçage à l'eau froide. Rinçage à l'eau chaude. Séchage.	—
						●
 Verres	Mixte	Café, gâteaux, lait, charcuterie, boissons froides, salades	Très faible	Peu adhérents	Lavage à 45°C. Rinçage à l'eau froide. Rinçage à l'eau chaude. Séchage.	—
						●
 Programme Rapid					Lavage rapide à 40°C. Rinçage à l'eau froide.	—
						●
 Trempage		Passer la vaisselle sous le robinet si elle doit séjourner plusieurs jours dans le lave-vaisselle avant le lavage.			Lavage rapide à froid pour éviter que des résidus d'aliments ne sèchent sur la vaisselle.	—
						●

Départ différé	Détergent		Liquide de rinçage
	Prélavage	Lavage prolongé	
●	5g	25g	●
●	5g	15g	●
●	5g	25g	●
●	5g	15g	●
●	5g	25g	●
●	5g	20g	●
●	—	15g	●
●	—	10g	●
●	—	15g	—
●	—	10g	—
●	—	—	—
●	—	—	—

● sélectionné — pas sélectionné

Valeurs mesurées en laboratoire, conformes à la norme européenne EN 50242.

Durée en minutes	Consommation d'énergie en kWh
112	1.62
94	1.48
102	1.24
90	1.15
162	1.15
142	1.00
92	1.12
82	1.10
31	0.40
29	0.30
12	0.02
12	0.02

Essais comparatifs selon EN 50242
avec réglage du liquide de rinçage: 5

Sélection du programme

Le type de vaisselle, la quantité et l'état des résidus alimentaires vous permettent, en consultant le tableau des programmes de déterminer celui dont vous avez besoin.

Le déroulement du programme et les données qui lui correspondent se trouvent à droite du tableau des programmes.

Exemple:

En présence de vaisselle mixte comportant de nombreux résidus alimentaires très adhérents, vous aurez besoin du programme « Normal» .

Conseil économie

Si le lave-vaisselle est peu chargé, le programme immédiatement inférieur suffit bien souvent.

Données de programme

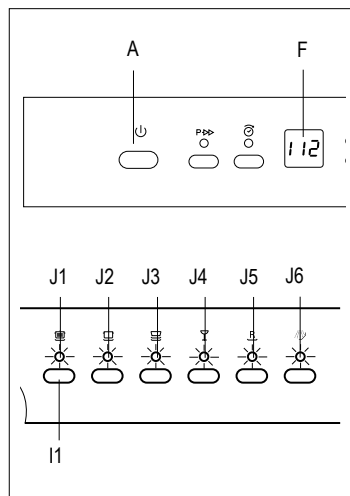
Les données de programme énoncées ci-après se réfèrent à des conditions normales.

Les paramètres suivants:

- Quantités variables de vaisselle
- Température d'arrivée de l'eau
- pression dans les conduites d'eau
- Température ambiante
- Variations de la tension secteur
- Et les tolérances propres au lave-vaisselle (par ex. la température, la quantité d'eau...)

Mise en service de l'appareil

- Ouvrez le robinet d'eau.
- Appuyez sur la touche "A" pour mettre en service l'appareil. Tous les indicateurs de programme "J1,J2,J3,J4,J5,J6" s'allument.
- Appuyez sur la touche "I1", l'indicateur de programme "J1" s'allument et l'indicateur du temps restant "F" indique la durée du programme.
- 3 secondes après la fermeture de la porte l'indicateur "J1" clignote et le lave-vaisselle émet un signal sonore, le programme se met en route automatiquement.



Fin du programme

- Six signaux sonores indiquent la fin du programme et tous les indicateurs de programme s'allument.

Mise hors service de l'appareil

Quelques minutes après la fin du programme:

- Eteignez l'appareil en appuyant sur la touche "A".
- Ouvrez la porte.
- Une fois la vaisselle refroidie, retirez-la.

Quand l'appareil est sous tension, presser 3 secondes le bouton "A", tous les programmes seront annulés.

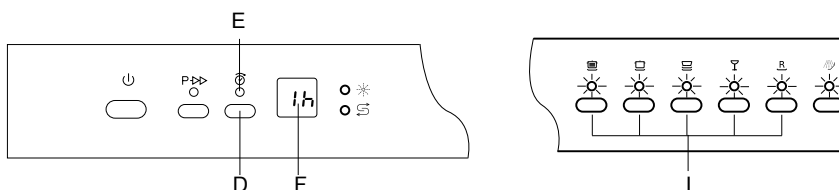
Interruption d'un programme

- Ouvrez la porte. Attention, il se peut que l'eau éclabousse et coule de l'appareil. Attendez que le bras d'aspersion se soit immobilisé avant d'ouvrir la porte en grand.
- Si la porte est ouverte, un signal sonore retentit 10 fois toutes les 30 secondes.
- Si le lave-vaisselle est raccordé à l'eau chaude ou s'il a déjà chauffé et que vous avez ouvert la porte, laissez-la d'abord entrebâillée quelques minutes puis refermez-la. Sinon elle risque de s'ouvrir toute seule sous l'effet de la dilatation.

Sélection du Départ différé

Vous pouvez retarder le démarrage du programme de 12 heures maximum, par périodes d'une heure.

- Mettez en route l'appareil.
- Appuyez sur la touche départ différé "D", l'indicateur du départ différé "E" s'allume et l'indicateur du temps différé "F" montre "1h".
- Appuyez sur la touche départ différé "D" autant des fois jusqu'à ce que l'affichage numérique montre le départ différé désiré.
- Pour annuler le départ différé, appuyez autant des fois sur la touche du départ différé jusqu'à ce que l'indicateur du temps différé "E" s'éteigne.
- Appuyez sur la touche de programme "I" pour choisir le programme désiré.



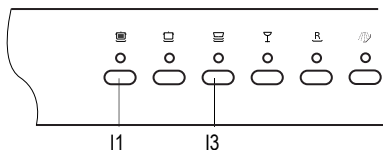
- 3 secondes après la fermeture de la porte l'indicateur du départ différé brille, l'indicateur du départ différé "E" s'allume et décroît. Le programme démarre à l'heure désirée et l'indicateur "F" s'éteint.

Annuler ou modifier un cycle

- Un cycle en cours d'exécution peut seulement être modifié quand il a tourné pendant peu de temps. Plus tard, le détergent a déjà été utilisé, et l'appareil a éventuellement évacué l'eau. Dans ce cas, il faudra remplir à nouveau le distributeur de détergent (voir le paragraphe "Charger le détergent").
- Pour modifier un cycle en cours, suivre les instructions contenues dans le paragraphe intitulé « Vidange », puis sélectionner le programme voulu (regarder dans le paragraphe intitulé « Mise en service de l'appareil »).

Remise à zéro de l'écoulement

Vous pouvez utiliser cette option pour arrêter le cycle de lavage en appuyant le bouton de remise à zéro (boutons I1 et I3) pendant 3 secondes et l'appareil s'arrêtera quelques minutes plus tard, après l'écoulement d'eau.

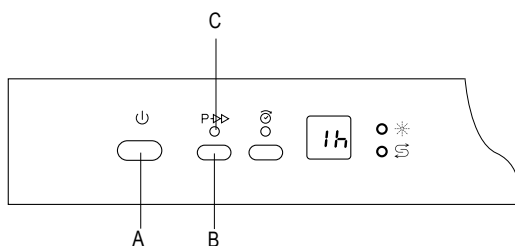


Lavage rapide

Vous pouvez accélérer le temps de lavage quand vous pressez le bouton "B" après la sélection du programme (excepté les programmes d'immersion)

Conseil

Utilisez cette fonction quand vous avez moins de couverts à laver.



Comment maintenir votre lave-vaisselle en bon état de fonctionnement

Après chaque lavage

Après chaque lavage il est conseillé de couper l'arrivée d'eau et de laisser légèrement la porte entrouverte, de façon à libérer les odeurs et moisissures susceptibles de se former dans l'appareil. Ne laissez pas la porte ouverte totalement puisqu'elle risque de vous faire trébucher.

Débrancher l'appareil

Débranchez toujours l'appareil avant de procéder aux opérations de nettoyage ou d'entretien. Ne prenez aucun risque.

Éviter les solvants et les produits d'entretien abrasifs

Pour le nettoyage de l'extérieur et des parties en caoutchouc de l'appareil, n'utilisez en aucun cas de solvants ou de produits d'entretien abrasifs. Utilisez un chiffon imbibé d'une solution d'eau chaude et de savon.

Pour enlever les taches ou salissures présentes sur la surface intérieure de votre appareil, utilisez un chiffon que vous tremperez dans une solution d'eau et de vinaigre blanc, ou un produit d'entretien spécifique pour lave-vaisselle.

Comment déplacer votre appareil

Si vous devez déplacer votre appareil, veillez à le laisser dans la position verticale. Si cela est absolument nécessaire, il peut éventuellement être posé sur le dos.

Joint

La présence de résidus d'aliments dans les interstices des joints du lave-vaisselle constitue l'un des facteurs influençant la formation d'odeurs à l'intérieur de celui-ci. Nettoyez régulièrement les joints avec une éponge pour éviter cet inconvénient.

Ne laissez pas la porte ouverte puisqu'elle risque de vous trébucher.

Absence prolongée

En cas d'absence prolongée, il est conseillé de lancer un cycle de lavage à vide, de débrancher l'appareil, de fermer le robinet d'arrivée d'eau et de laisser la porte de l'appareil légèrement entrouverte. Cette précaution permet d'allonger la durabilité des joints et empêche la formation de mauvaises odeurs à l'intérieur du lave-vaisselle.

Un contrôle et un entretien régulier de votre machine aideront à anticiper les pannes. Vous économiserez de l'argent et de l'énergie. Pour cette raison, examinez de temps en temps soigneusement l'intérieur de votre lave-vaisselle.

Etat général de l'appareil

- Vérifiez si le compartiment de lavage présente des dépôts de graisse et de tartre.

Si vous trouvez de tels dépôts:

- Lavez la machine à fond avec du détergent.

Sel spécial

Contrôlez l'indicateur de manque de sel " G ". Rajoutez du sel spécial si nécessaire.

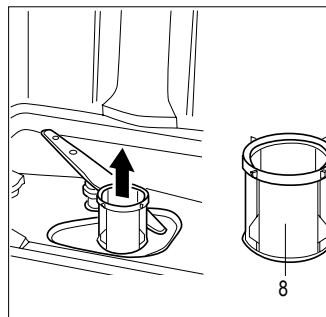
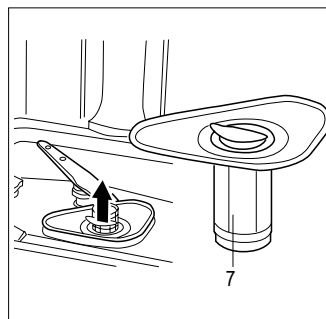
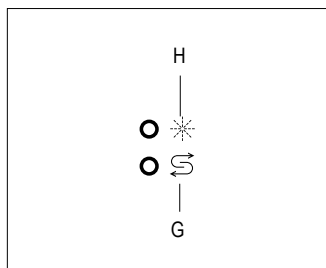
Liquide de rinçage

Sur le bandeau, vérifiez l'indicateur " H " de remplissage du liquide de rinçage. Rajoutez-en le cas échéant.

Filtres

Les filtres " 7,8 " empêchent les souillures grossières contenues dans l'eau de rinçage de s'approcher de la pompe.

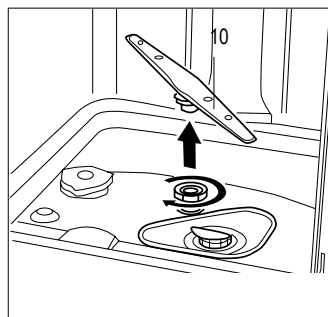
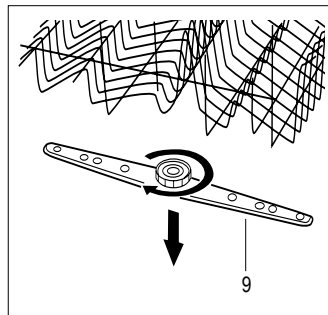
- Après chaque rinçage, vérifiez si les filtres présentent des résidus alimentaires; le cas échéant, nettoyez-les.
- Après avoir détaché le microfiltre " 7 ", vous pouvez extraire l'ensemble filtrant " 8 ". Enlevez les résidus puis nettoyez les filtres sous l'eau courante.
- Remettez l'ensemble filtrant " 8 " en place puis remettez le microfiltre " 7 ".



Bras pivotants d'aspersion

Le tartre et les impuretés en suspension dans l'eau de vaisselle peuvent boucher les buses; les dépôts risquent, eux, de bloquer les bras pivotants d'aspersion " 9 " et " 10 ".

- Vérifiez si des résidus alimentaires bouchent les buses de sortie des bras pivotants d'aspersion.
- Le cas échéant, soulevez le bras rotatif inférieur " 10 ".
- Dévissez le bras rotatif supérieur " 9 ".
- Nettoyez les bras rotatifs sous l'eau du robinet.
- Faites réencranter le bras rotatif inférieur et revissez le bras rotatif supérieur.



Remédier soi-même aux petites pannes

L'expérience montre que la plupart des dérangements survenant à l'usage quotidien peuvent être supprimés sans avoir à appeler le service après-vente. Ceci économise évidemment des frais et remet rapidement l'appareil en bon fonctionnement. Le récapitulatif ci-après vous aidera à trouver les causes des dérangements

Dérangements...

...à la mise en service

L'appareil ne démarre pas

- Fusibles de la maison grillés.
 - Fiche mâle de l'appareil débranchée de la prise secteur.
 - Porte de l'appareil incorrectement fermée.
 - Touche de programmation pas enfoncée.
 - Robinet d'eau pas ouvert.
 - Filtre du flexible d'arrivée d'eau bouché.
- Le crible se trouve sur le raccord de l'Aquastop et du flexible d'arrivée d'eau.

Attention

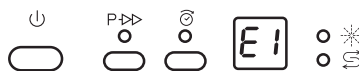


Les réparations ne doivent être effectuées que par un spécialiste. Des réparations inexpertes s'assortissent d'un risque de dégâts considérables et peuvent mettre en danger la vie de l'utilisateur.

...sur l'appareil

Un signal sonore retentit 10 fois toutes les 30 secondes; l'indicateur du temps restant change sur l'affichage "E1" et l'indicateur des programmes est allumé. Contrôlez si:

- la porte est fermée correctement.



Un signal sonore retentit 10 fois toutes les 30 secondes; l'indicateur du temps restant change sur l'affichage "E3" et l'indicateur des programmes est allumé. Contrôlez si:

- le tuyau de vidange est disposé trop bas.



Un signal sonore retentit 10 fois toutes les 30 secondes; l'indicateur du temps restant change sur l'affichage "E4" et l'indicateur des programmes est allumé. Contrôlez si:



- le tuyau de vidange n'est ni écrasé ni plié.
- le tuyau de vidange est disposé trop haut.

Un signal sonore retentit 10 fois toutes les 30 secondes; l'indicateur du temps restant change sur l'affichage "E5" et l'indicateur des programmes est allumé. Contrôlez si:



- le robinet d'arrivée d'eau est ouvert et que le tuyau d'alimentation est raccordé correctement ;
- l'alimentation en eau de votre habitation n'a pas été coupée et que la pression est suffisante ;
- le tuyau d'alimentation n'est ni écrasé ni plié;
- le filtre du tuyau d'alimentation n'est pas obstrué.
- le tuyau de vidange est disposé trop bas.

Si tous ces contrôles sont réalisés et si toutefois l'erreur persisterait, veuillez mettre hors service le lave-vaisselle. Attendez quelques minutes et remettez-le en service. Si le lave-vaisselle ne fonctionne toujours pas et/ou que le problème persiste, adressez-vous à votre Service Après-vente le plus proche en indiquant :

- le type de panne ;
- le type d'appareil et le numéro du modèle (Mod...) ainsi que le numéro de série (S/N...), qui figurent sur la plaque signalétique située sur la paroi intérieure de la porte.

Le bras pivotant d'aspersion inférieur tourne difficilement

- Bras bloqué par des couverts ou par des résidus alimentaires

Le couvercle du compartiment à détergent refuse de se fermer

- Compartiment de dosage excessivement rempli.
- Mécanisme bloqué par des restes de détergent collés.

Les indicateurs de contrôle ne s'éteignent pas après le lavage

- Interrupteur principal encore en service.

Après le lavage, des restes de détergent collent dans le réservoir de dosage

- Le réservoir de dosage était mouillé au moment où vous l'avez rempli. Ne versez le détergent que dans le réservoir sec.

L'eau ne s'écoule pas à l'égout en fin de programme

- Flexible de vidange bouché ou plié.
- Pompe de vidange bloquée.
- Les filtres sont bouchés.
- Le programme n'est pas encore terminé. Attendez la fin du programme.

...Lors du lavage

Production inhabituelle de mousse

- Présence de liquide pour la vaisselle dans le dispositif de dosage du liquide de rinçage.
- Du produit de rinçage répandu peut conduire à une formation excessive de mousse lors du processus de rinçage suivant, c'est pourquoi enlevez le produit de rinçage répandu avec un chiffon.

L'appareil s'arrête pendant le lavage

- Coupure de courant.
- Alimentation en eau coupée.

Bruits de percussion pendant le lavage

- Le bras pivotant d'aspersion percute des pièces de la vaisselle.

Cliquetis pendant le lavage

- Pièces de vaisselle incorrectement rangées.

Les vannes de remplissage émettent un bruit de claquement

- Ceci est dû au tracé de la conduite d'eau domestique et n'influe aucunement sur le fonctionnement de la machine. Aucun remède possible.

...vaisselle mal lavée

Des résidus alimentaires adhèrent contre la vaisselle

- Vaisselle mal rangée, les jets d'eau n'ont pas pu atteindre ses surfaces.
- Panier excessivement rempli de vaisselle.
- Les pièces de vaisselle se touchent.
- Vous n'avez pas mis assez de détergent.
- Vous avez choisi un programme de lavage pas assez puissant.
- Une pièce de vaisselle a empêché la rotation du bras pivotant d'aspersion.
- Des résidus alimentaires obstruent les buses du bras pivotant d'aspersion.
- Les filtres sont bouchés.
- Filtres incorrectement installés.
- Pompe de vidange bloquée.

Les pièces en plastique se décolorent

- Vous n'avez pas versé assez de détergent.
- Le détergent a un effet blanchissant insuffisant. Utilisez un détergent avec agent de blanchiment chloré.

Des tâches en partie blanches demeurent sur la vaisselle. Les verres ont un voile laiteux

- Vous n'avez pas versé assez de détergent.
- Quantité de liquide de rinçage réglée trop faible.
- Vous n'avez pas versé de sel spécial dans l'appareil bien que l'eau soit très dure.
- L'adoucisseur d'eau est réglé trop bas.
- Vous n'avez pas correctement vissé le couvercle du réservoir de sel.
- Si vous avez utilisé un détergent sans phosphate, essayez-en au phosphate.

La vaisselle ne sèche pas

- Vous avez choisi un programme sans séchage.
- Vous avez réglé le liquide de rinçage sur une trop faible quantité.
- Vous avez sorti la vaisselle trop tôt.

Les verres n'étincellent pas

- Vous avez réglé le liquide de rinçage sur une trop faible quantité.

Les traces de thé ou rouge à lèvres ne sont pas complètement enlevées

- Le détergent a un effet blanchissant insuffisant.
- Température de lavage réglée trop basse.

Traces de rouille sur les couverts

- Couverts imparfaitement inoxydables.
- Teneur en sel de l'eau de lavage excessive.
 - Couvercle du réservoir de sel pas vissé à fond.
 - Vous avez répandu trop de sel lors du remplissage de son réservoir.

Les verres prennent un voile opaque et décolorent.

Les revêtements indésirables refusent de partir

- Vous avez versé un détergent inapproprié.
- Ces verres ne sont pas lavables au lave-vaisselle.

Les verres et les couverts présentent des stries, les verres prennent un aspect métallique

- Le dosage du liquide de rinçage est réglé trop élevé.

Largeur	60 cm
Profondeur	60 cm
Hauteur	85 cm
Capacité	12 couverts standard
Pression de l'eau dans les conduits	0.03-1.0MPa
Tension d'alimentation	220-240V~ 50Hz
Intensité maximale du courant	13A
Puissance absorbée totale	1950W

Remarque concernant la mise au rebut

Les appareils usagés ne sont pas des déchets dénués de valeur. Une mise au rebut respectueuse de l'environnement permet de récupérer de précieuses matières premières.

Lorsque l'ancien appareil a fini de servir, débranchez sa fiche mâle de la prise de courant, sectionnez son câble d'alimentation puis retirez-le avec la fiche.

Détruisez la serrure de la porte. Vous éviterez ainsi que les enfants ne s'enferment accidentellement à l'intérieur de l'appareil et risquent leur vie.

Pour vous parvenir, cet appareil a été conditionné dans un emballage destiné à le protéger. Tous les matériaux constitutifs de l'emballage sont compatibles avec l'environnement et recyclables.

Aidez-nous à éliminer l'emballage dans le respect de l'environnement.

Ne laissez pas les enfants jouer avec l'emballage et les pièces qui le constituent.

Ils risquent de s'étouffer dans les cartons pliants et les feuilles plastiques.

Pour obtenir les coordonnées du centre de recyclage où rapporter l'ancien appareil et l'emballage, veuillez consulter votre revendeur ou l'administration de votre municipalité.

Généralités

- Les appareils intégrés installés sous un plan de travail doivent être protégés du renversement, par exemple en les vissant au mur ou en les installant sous un plan de travail continu vissé aux meubles voisins.
- Version pour la Suisse seulement:
l'appareil s'encastre simplement entre les parois en bois ou en plastique constitutives d'une cuisine intégrée. Si l'appareil n'est pas relié au secteur par une fiche mâle, il faut, pour satisfaire aux prescriptions de sécurité en vigueur, installer côté secteur un dispositif de coupure tous pôles présentant une ouverture d'au moins 3mm entre contacts.

Remarques concernant les essais comparatifs selon EN 50242

Rangement de la vaisselle selon cette norme

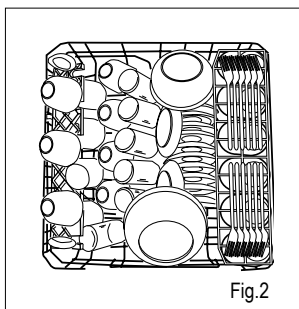
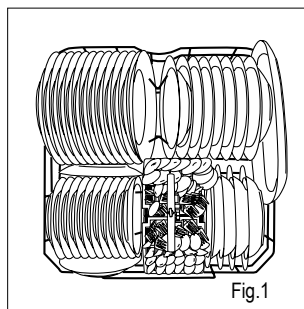
Exemple de rangement: fig. 1, 2

Contenance: 12 couverts standard

Programme utilisé pour la comparaison: Lavage léger

Réglage du liquide de rinçage: 5

Détergent: 5g+25g



Si le panier supérieur est réglable en hauteur, installez-le dans la position supérieure.

S'il existe des déviations par rapport aux essais comparatifs selon EN 50242 portant sur, par ex., le degré de salissure, le type de vaisselle et de couvert, contactez le fabricant de l'appareil avant le commencement des tests.

